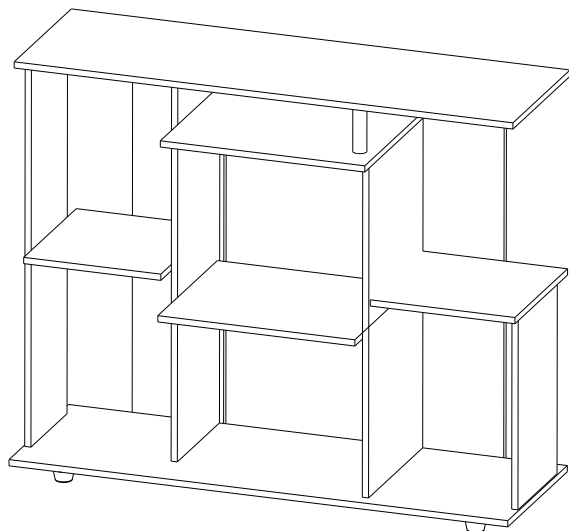


# PERNO COMBI

# HERRAJES

FECHA: 20/06/2016-COMBI  
APROB: ROBERTO DE LA CRUZ

CENTRO DE AUDIO 19013



19013-04:  
-Tapa Tuerca Wengue  
-Deslizador Wengue  
-Soporte Repisa Wengue

## HERRAMIENTAS CANT.



LLAVE HEXAGONAL 4 mm  
(Incluida)

1

## HERRAJES CANT.



TUBO METAL REF 120

1



TORNILLO PARA TUBO  
METAL (M6)

1



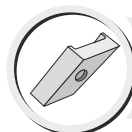
PATA DEL MUEBLE  
4cm

5



SOPORTE REPISA

4



DESLIZADOR

2



TORNILLO PARA  
DESLIZADOR (6X5/8)

2



TUERCA DE AJUSTE

18



PERNO DE ENSAMBLE

18



TORNILLO DE AMARRE

12



PASADOR PLASTICO

4



TAPA TUERCA

8



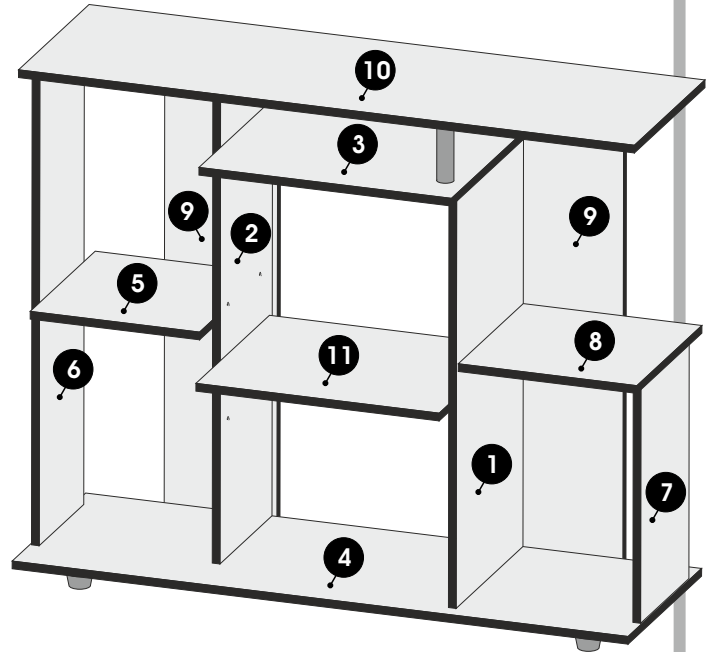
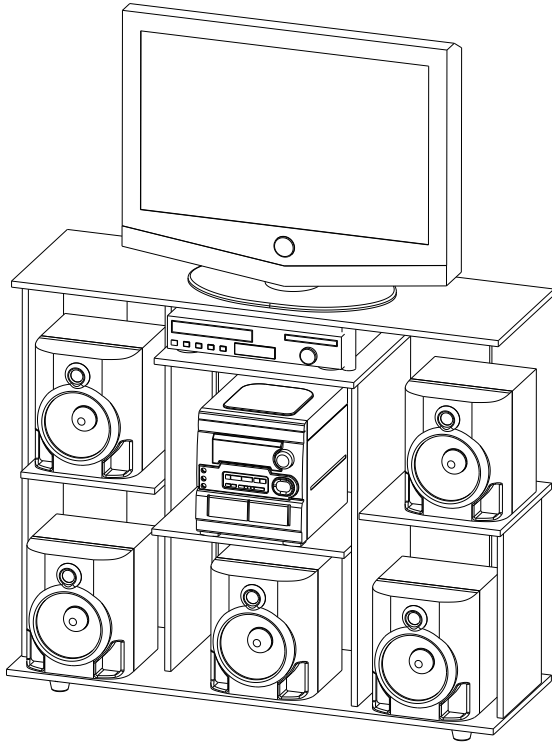
TORNILLO 6 x 1 1/4  
AUTOPERFORANTE

2

LEA EL INSTRUCTIVO  
ANTES DE ARMAR

# CENTRO DE AUDIO 19013

**PRECAUCION:**  
**COLOQUESE EN UNA AREA NIVELADA**




*Disfrute su mueble!!*

Estas Instrucciones de Ensamble y su contenido son propiedad de MODUART S.A.  
Está prohibida su reproducción total o parcial sin autorización previa y escrita de MODUART S.A.  
COPYRIGHT 2004 MODUART S.A. Todos los derechos reservados.

**LOTE No:**

## HERRAMIENTAS CANT.

 LLAVE HEXAGONAL 4 mm  
(Incluida) **1**

## HERRAJES CANT.

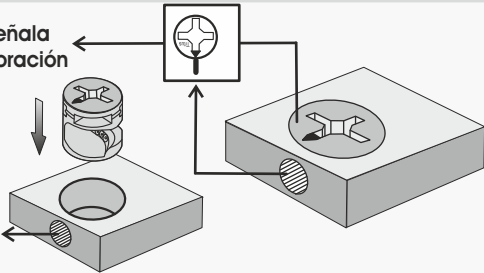
 TUBO METAL REF 120	<b>1</b>	 TUERCA DE AJUSTE	<b>18</b>
 TORNILLO PARA TUBO METAL (M6)	<b>1</b>	 PERNO DE ENSAMBLE	<b>18</b>
 PATA DEL MUEBLE 4cm	<b>5</b>	 TORNILLO DE AMARRE	<b>12</b>
 SOPORTE REPISA	<b>4</b>	 PASADOR PLASTICO	<b>4</b>
 DESLIZADOR	<b>2</b>	 TAPA TUERCA	<b>8</b>
 TORNILLO PARA DESLIZADOR	<b>2</b>	 TORNILLO AUTOPERFORANTE	<b>2</b>

## USO DE HERRAJES

### TUERCA

Dirección señalada  
Hacia la perforación

Perforación



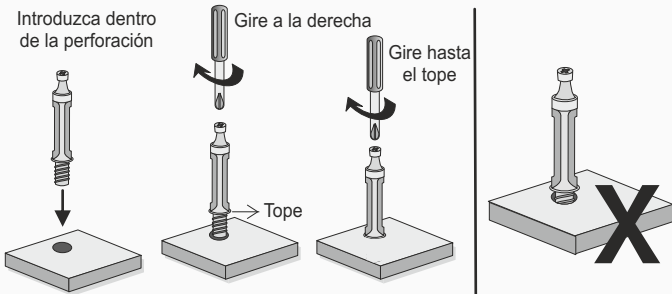
### PERNO

Introduzca dentro  
de la perforación

Gire a la derecha

Gire hasta  
el tope

Tope

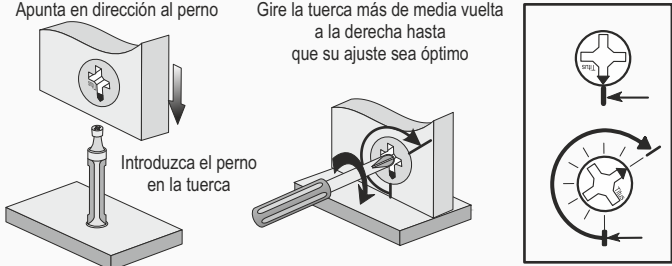


### ENSAMBLE Y AJUSTE DE LA TUERCA

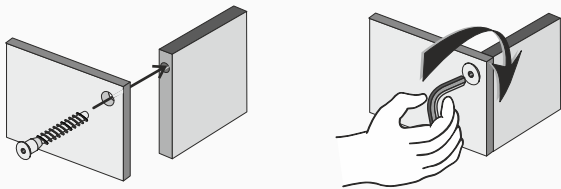
Apunta en dirección al perno

Gire la tuerca más de media vuelta  
a la derecha hasta  
que su ajuste sea óptimo

Introduzca el perno  
en la tuerca



### AJUSTE DE TORNILLO DE AMARRE

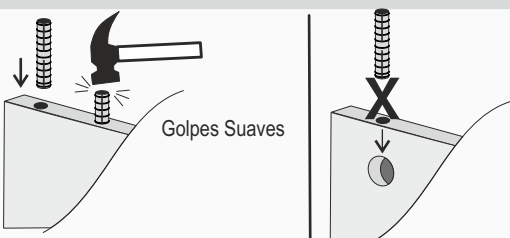


Gire el tornillo hasta que ajuste

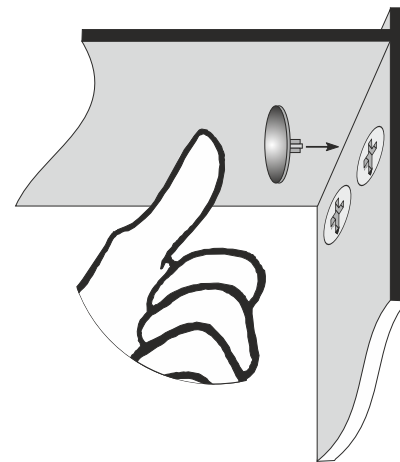
### ENSAMBLE PASADOR PLASTICO

Introduzca  
hasta que llegue  
al tope  
de la perforación

Golpes Suaves



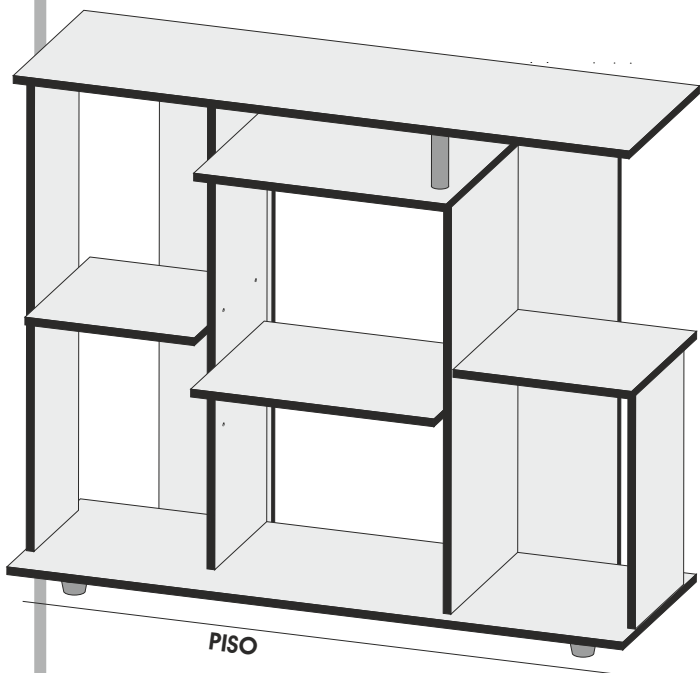
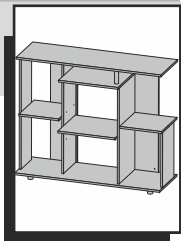
## ACABADOS



# INSTRUCCIONES DE ENSAMBLE

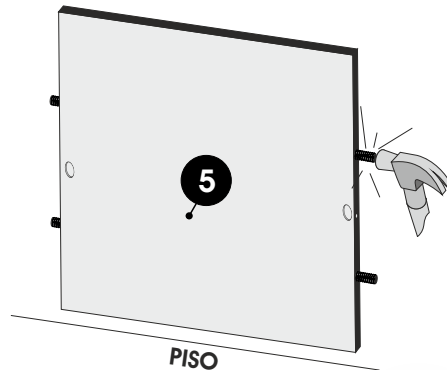
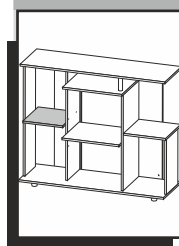
15

IMAGEN FINAL DEL MUEBLE



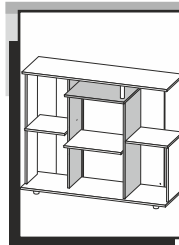
1

INSTALAR PASADORES PLASTICOS

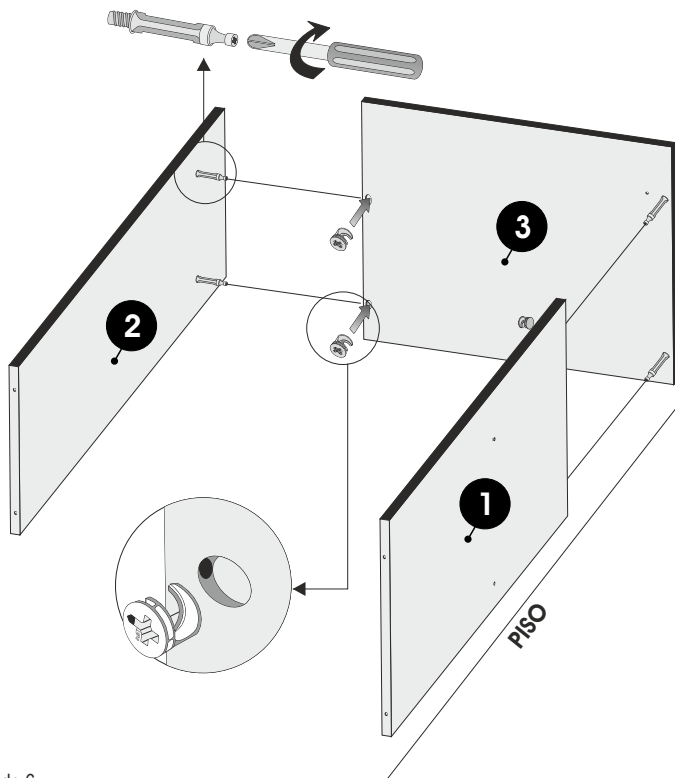
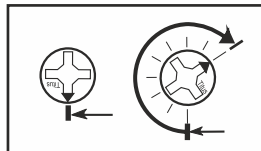


2

INSTALAR PIEZAS 1-2-3

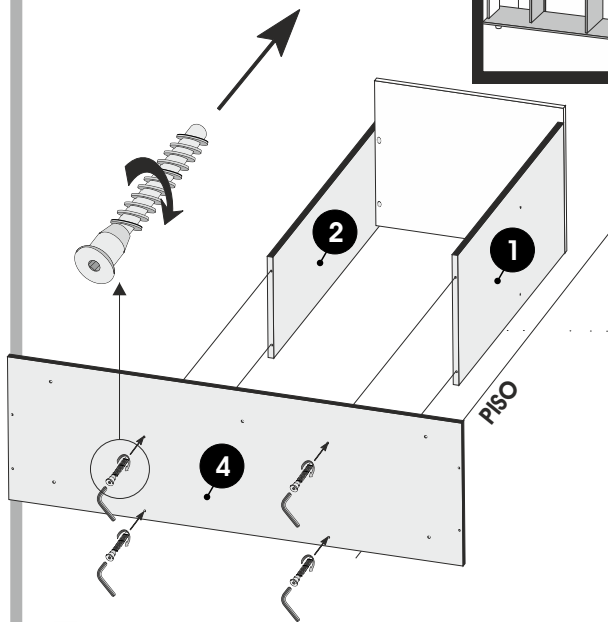
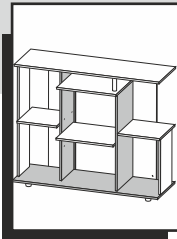


Ajuste de la Tuerca



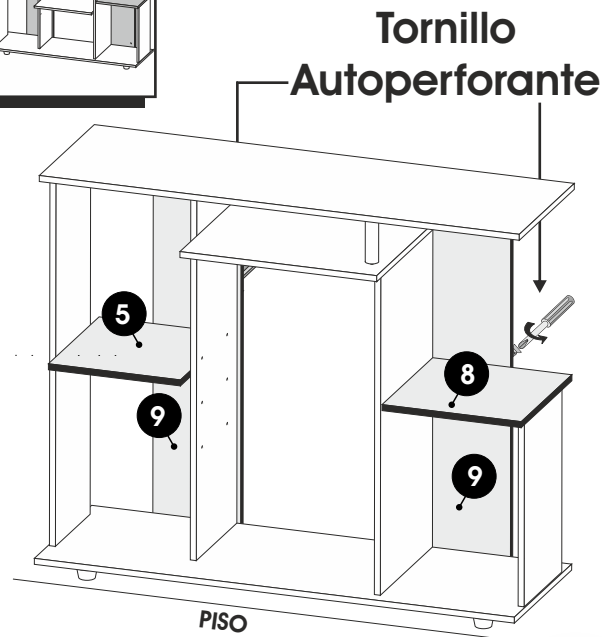
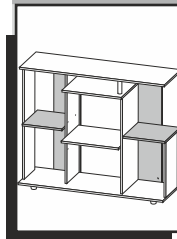
3

INSTALAR  
PIEZA 4



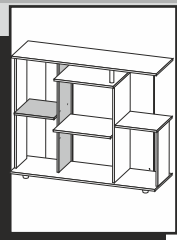
13

AJUSTAR PIEZAS  
9 POR DETRAS

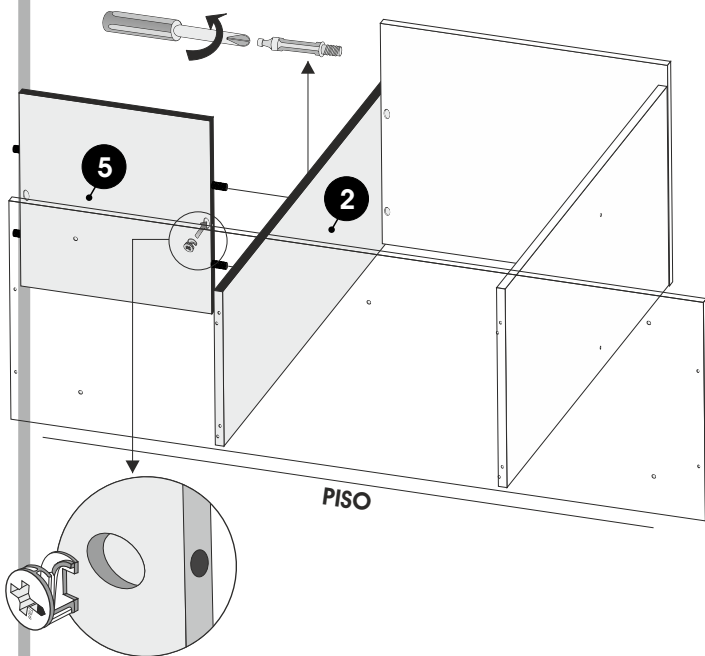
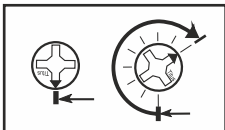


4

INSTALAR  
PIEZA 5

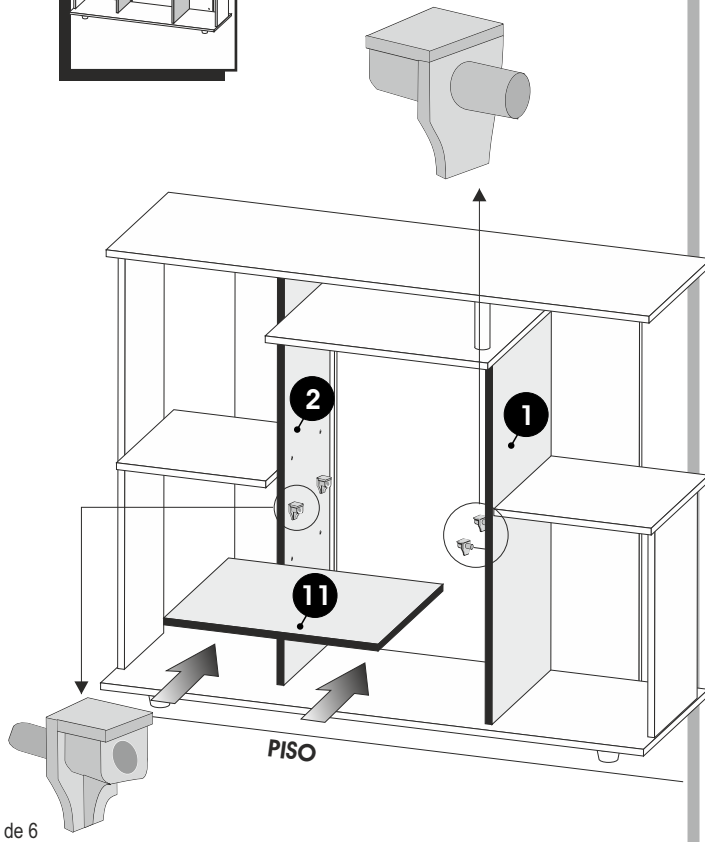
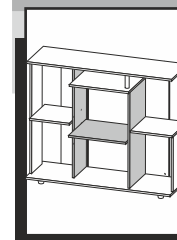


Ajuste de la Tuerca



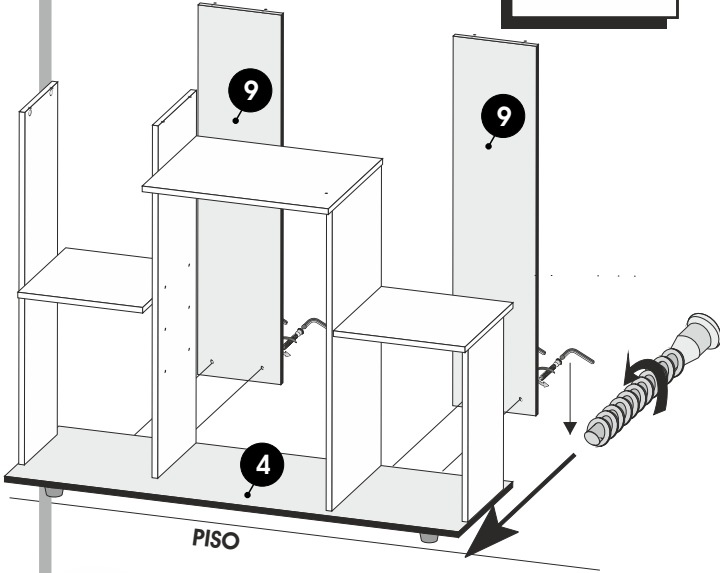
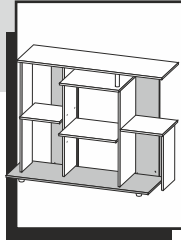
14

INSTALAR  
REPISA



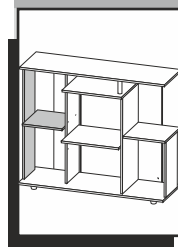
11

INSTALAR  
PIEZAS 9

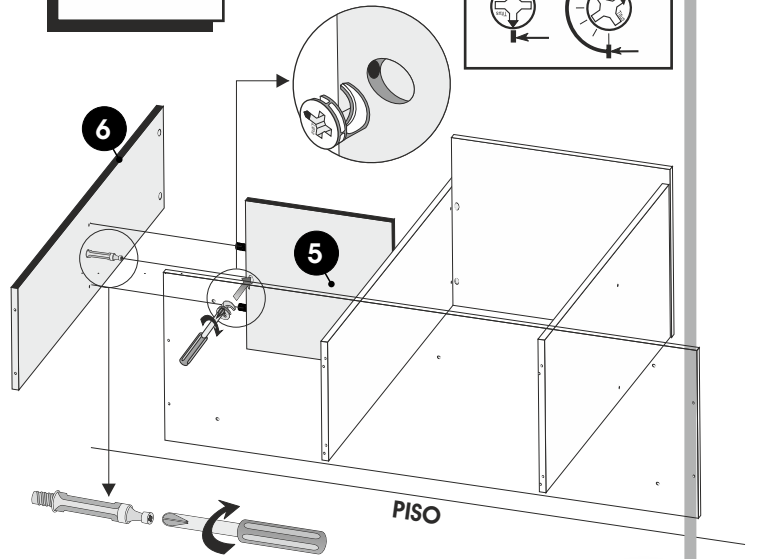
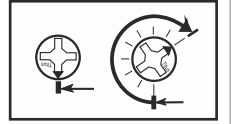


5

INSTALAR  
PIEZA 6

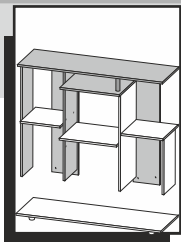


Ajuste de la Tuerca

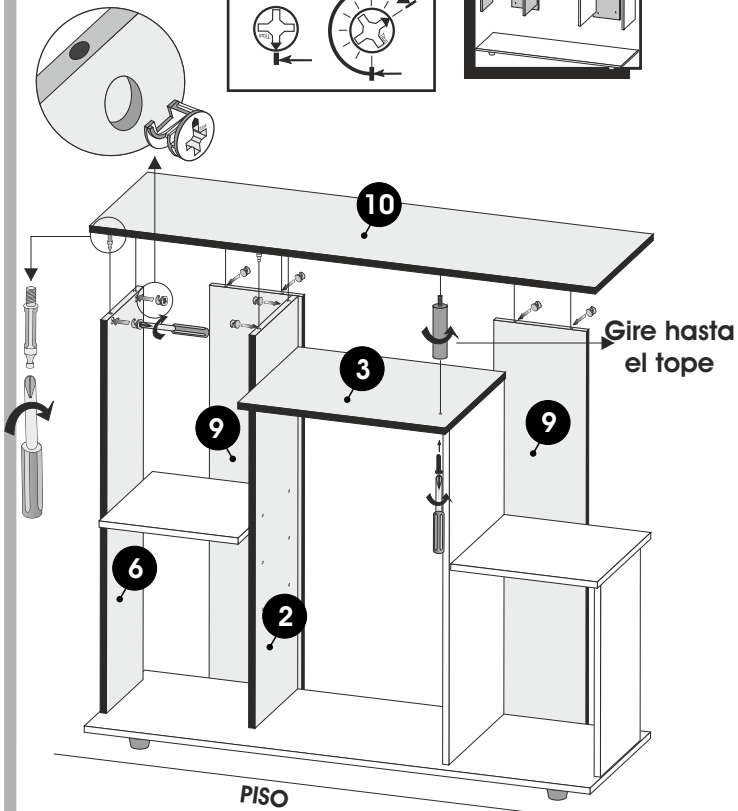
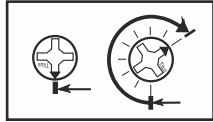


12

INSTALAR  
TUBO Y PIEZA 10

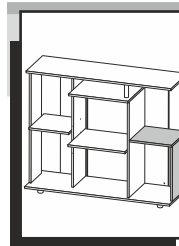


Ajuste de la Tuerca

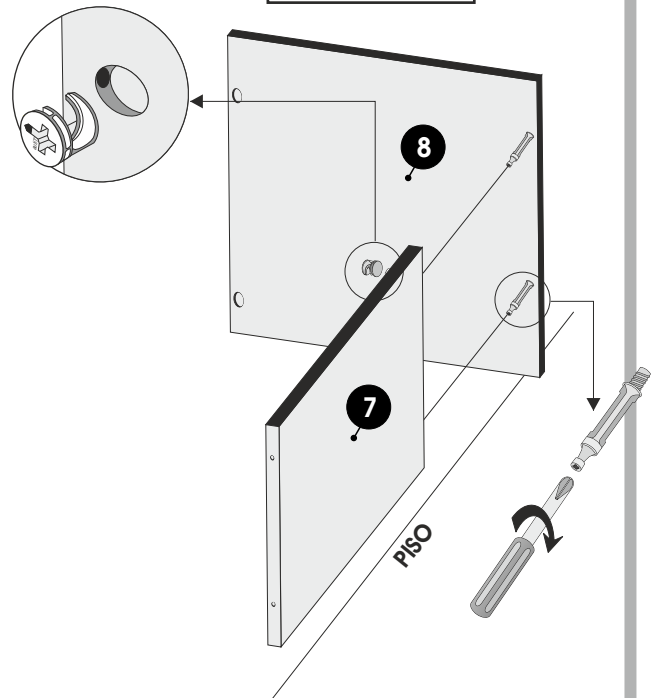
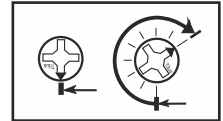


6

INSTALAR  
PIEZAS 7-8



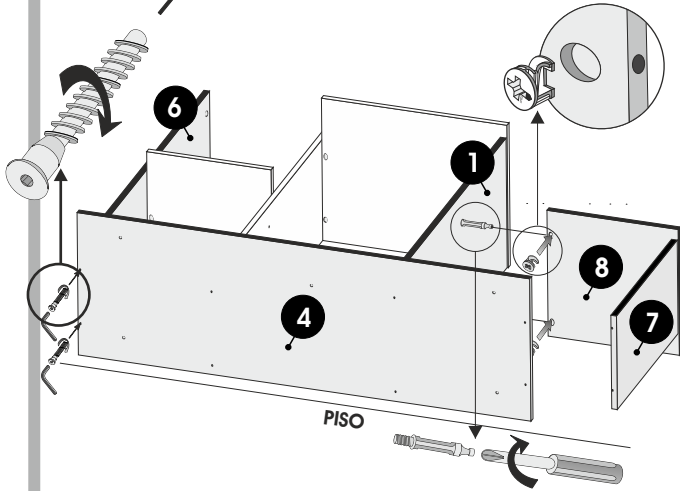
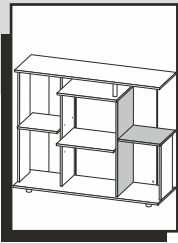
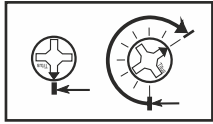
Ajuste de la Tuerca



7

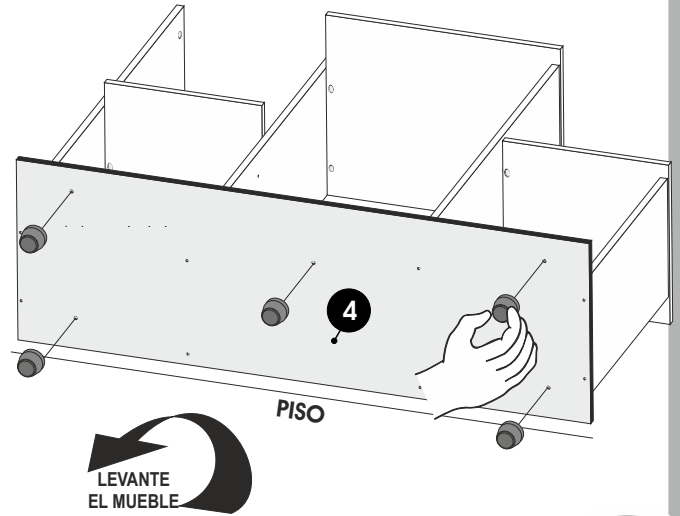
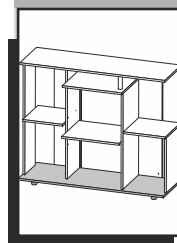
**INSTALAR PIEZAS 7-8 AL MUEBLE**

Ajuste de la Tuerca



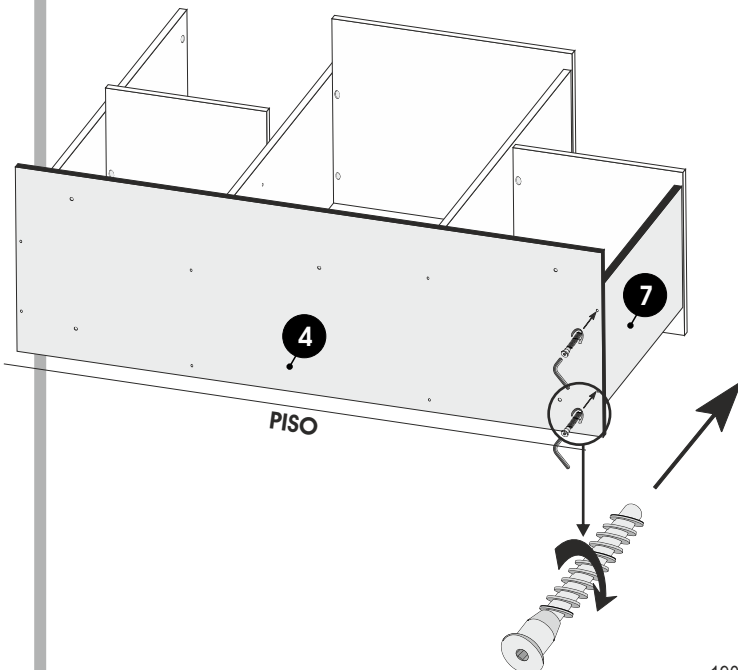
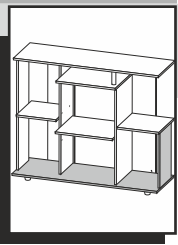
9

**INSTALAR PATAS**



8

**INSTALAR TORNILLOS A LA PIEZA 7**



10

**INSTALAR DESLIZADORES**

