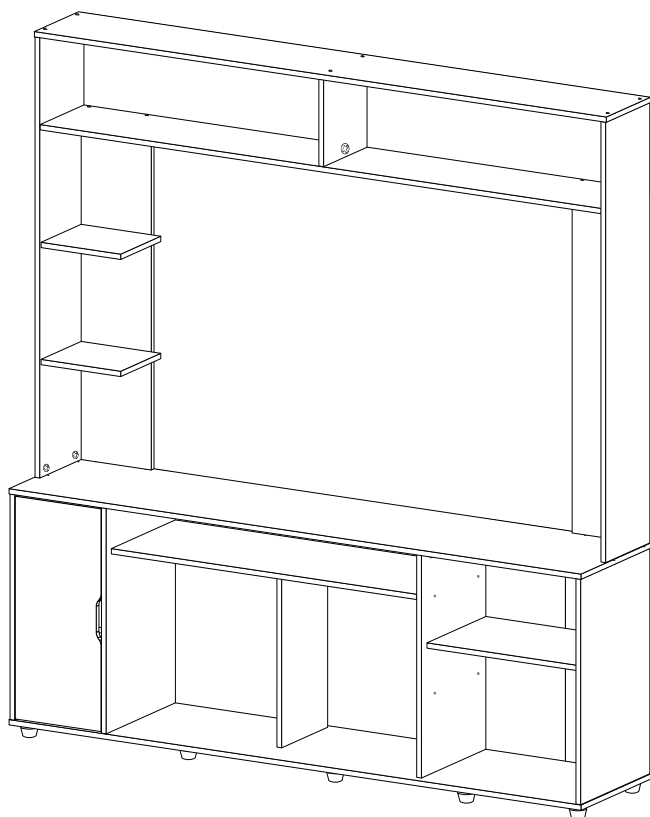


# HERRAJES

CENTRO DE ENTRETENIMIENTO

18133



## \*18133-04

-Tapa Cazuela Wengue

-Tapa Tornillo Wengue

-Soporte Repisa Wengue


## \*18133-76

-Tapa Cazuela Cafe

-Tapa Tornillo Cafe

-Soporte Repisa Cafe

### HERRAMIENTAS CANT.

	LLAVE HEXAGONAL 4 mm (Incluida)	<b>1</b>
---	---------------------------------	----------

### HERRAJES CANT.

	TUERCA DE AJUSTE	<b>25</b>
---	------------------	-----------

	CLAVOS ESPALDAR	<b>50</b>
---	-----------------	-----------


	PERNO DE ENSAMBLE	<b>25</b>
---	-------------------	-----------

	BISAGRA PIVOTE (JUEGO X 2)	<b>1</b>
---	----------------------------	----------

	TORNILLO DE AMARRE	<b>28</b>
---	--------------------	-----------

	PLATINA PARA TOPE MAGNETICO	<b>1</b>
---	-----------------------------	----------

	PASADOR PLASTICO	<b>18</b>
---	------------------	-----------

	TORNILLO PARA PLATINA (6X1/2) (PEQUEÑO)	<b>1</b>
---	---	----------

	TAPA TUERCA	<b>15</b>
---	-------------	-----------

	TOPE MAGNETICO PUERTA	<b>1</b>
---	-----------------------	----------

	SOPORTE REPISA	<b>8</b>
---	----------------	----------

	TORNILLO PARA TOPE MAGNETICO (6X5/8)	<b>2</b>
---	--------------------------------------	----------

	PATA DEL MUEBLE 4cm	<b>10</b>
---	---------------------	-----------

	TAPA TORNILLO (PEQUEÑO)	<b>4</b>
---	-------------------------	----------

	TORNILLO AUTOPERFORANTE GRANDE (6X1 1/2)	<b>1</b>
---	--	----------

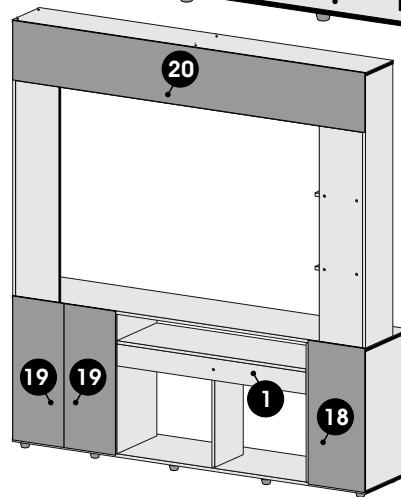
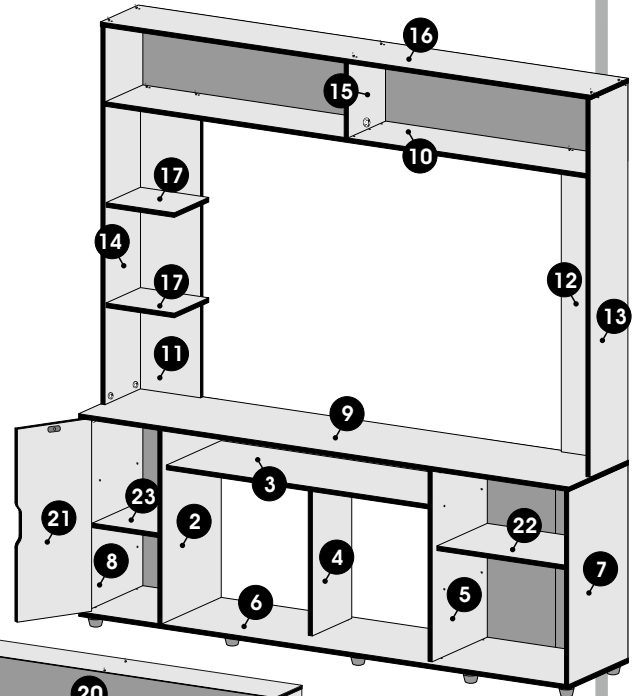
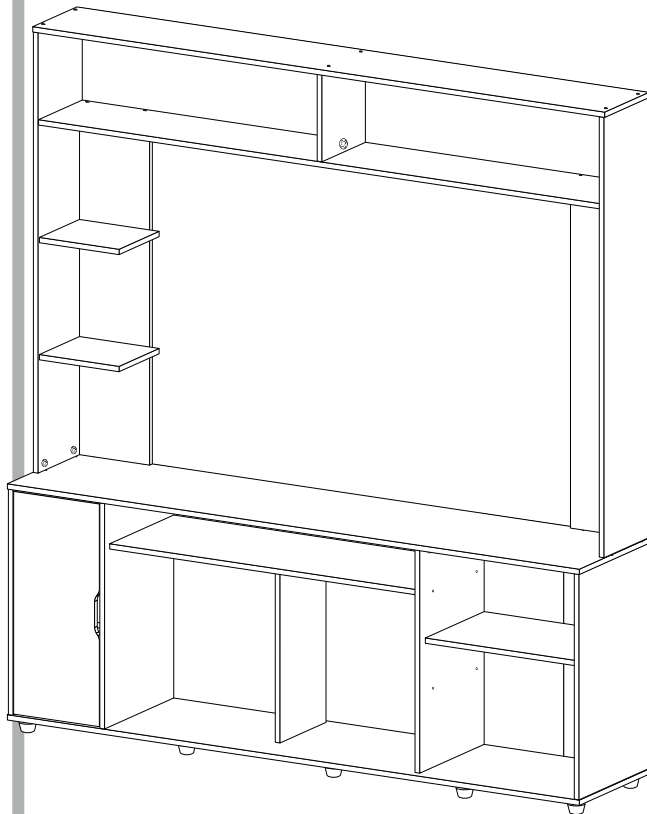
**LEA EL INSTRUCTIVO  
ANTES DE ARMAR**

**CENTRO DE  
ENTRETENIMIENTO**

**18133**

**T.V 50" EN SU MAYORIA**

**PRECAUCION:  
COLOQUESE EN UNA AREA NIVELADA**



**NOTA:  
RECUERDE ARMAR EL MUEBLE  
ENTRE DOS O MAS PERSONAS**

**HERRAMIENTAS CANT.**

LLAVE HEXAGONAL 4 mm (Incluida) **1**

**HERRAJES CANT.**

TUERCA DE AJUSTE **25**

CLAVOS ESPALDAR

PERNO DE ENSAMBLE **25**

BISAGRA PIVOTE (JUEGO X 2) **1**

TORNILLO DE AMARRE **28**

PLATINA PARA TOPE MAGNETICO **1**

PASADOR PLASTICO **18**

TORNILLO PARA PLATINA (PEQUEÑO) **1**

TAPA TUERCA **15**

TOPE MAGNETICO PUERTA **1**

SOPORTE REPISA **8**

TORNILLO PARA TOPE MAGNETICO **2**

PATA DEL MUEBLE 4cm **10**

TAPA TORNILLO (PEQUEÑO) **4**

TORNILLO AUTOPERFORANTE GRANDE **1**

*Disfrute su mueble!!*

Estas Instrucciones de Ensamble y su contenido son propiedad de MODUART S.A.  
Está prohibida su reproducción total o parcial sin autorización previa y escrita de MODUART S.A.  
COPYRIGHT © 2004 MODUART S.A. Todos los derechos reservados.

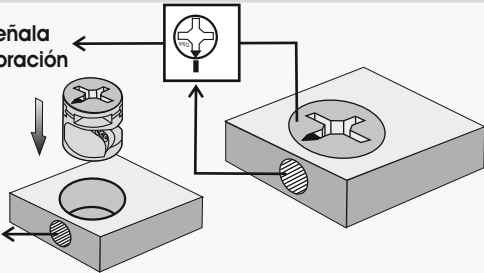
**LOTE No:**

## USO DE HERRAJES

### TUERCA

Dirección señalada  
Hacia la perforación

Perforación



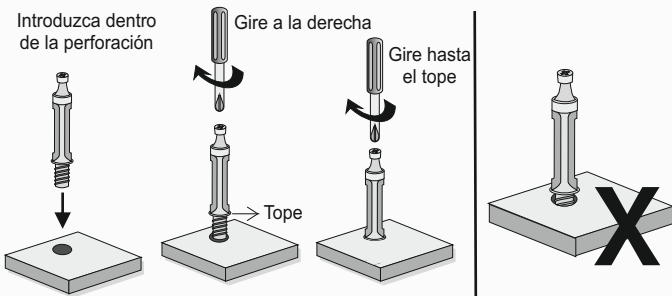
### PERNO

Introduzca dentro  
de la perforación

Gire a la derecha

Gire hasta  
el tope

Tope

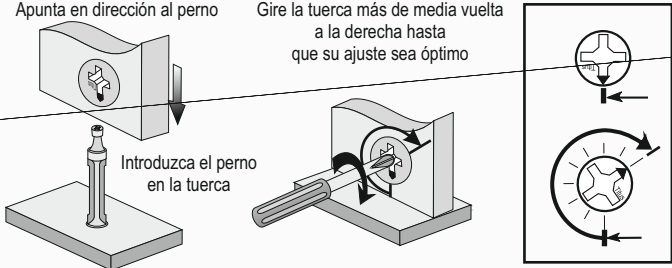


### ENSAMBLE Y AJUSTE DE LA TUERCA

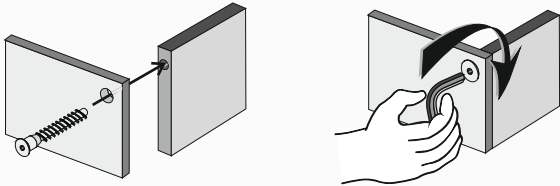
Apunta en dirección al perno

Gire la tuerca más de media vuelta  
a la derecha hasta  
que su ajuste sea óptimo

Introduzca el perno  
en la tuerca



### AJUSTE DE TORNILLO DE AMARRE

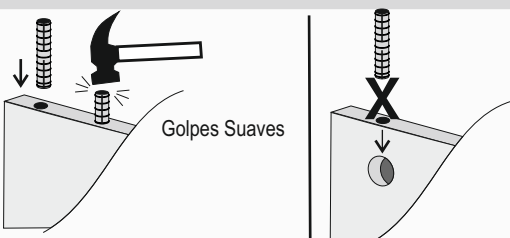


Gire el tornillo hasta que ajuste

### ENSAMBLE PASADOR PLASTICO

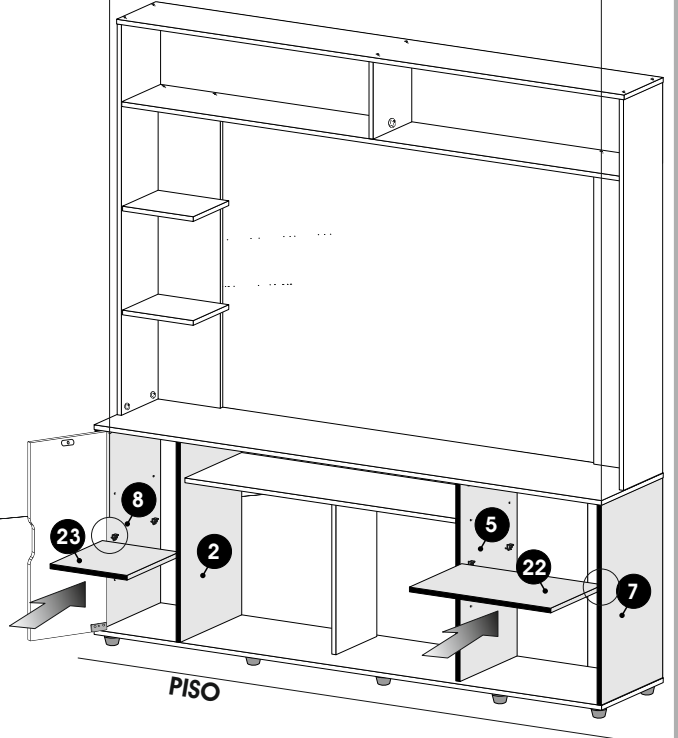
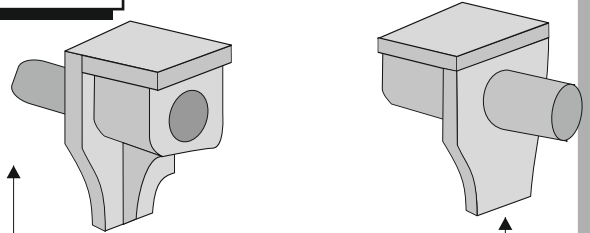
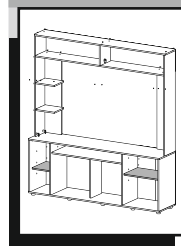
Introduzca  
hasta que llegue  
al tope  
de la perforación

Golpes Suaves

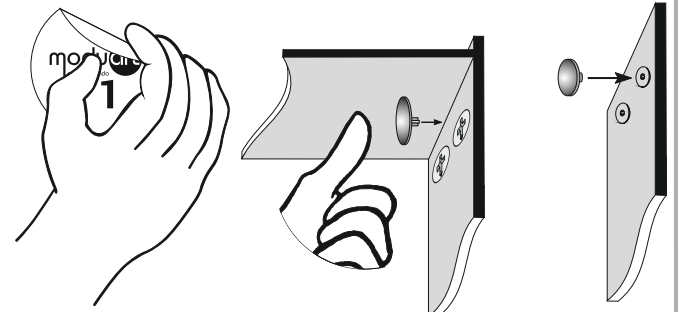


## INSTALAR SOPORTE REPISA Y PIEZAS 22-23

# 16

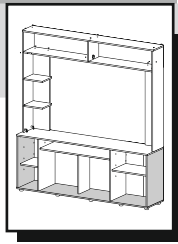


## ACABADOS

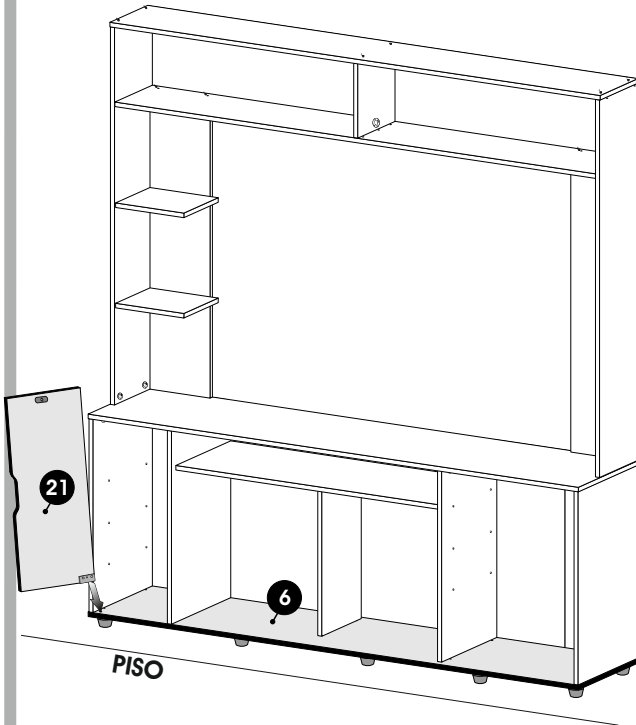


15

INSTALAR PUERTA

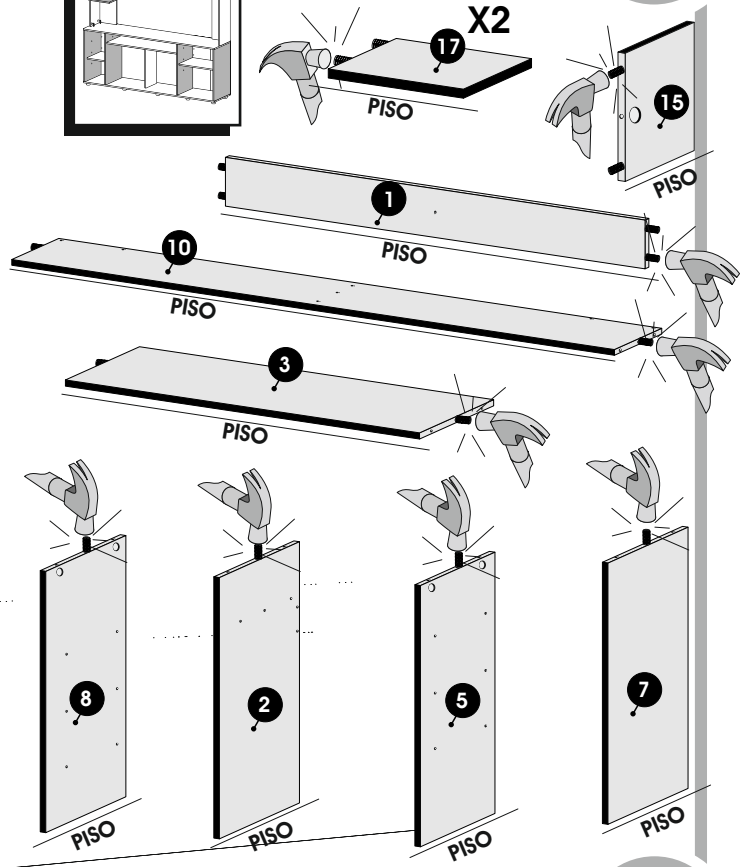
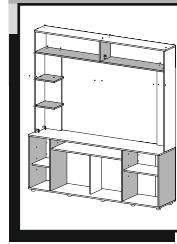


1

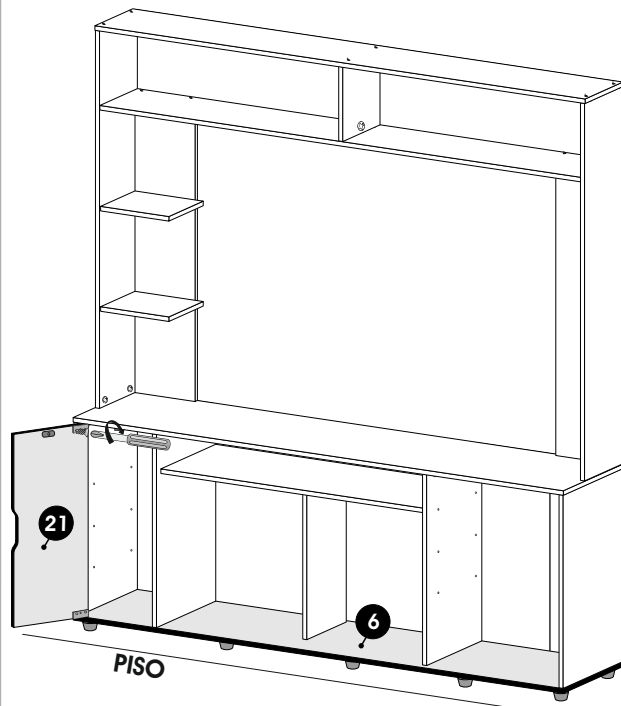


1

INSTALAR PASADORES PLASTICOS



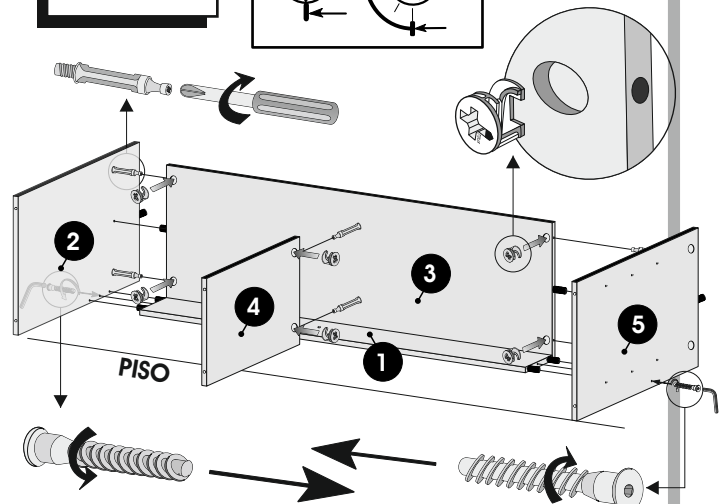
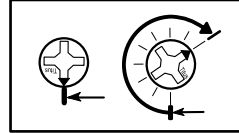
2



2

INSTALAR PIEZAS 1-2-3-4-5

Ajuste de la Tuerca

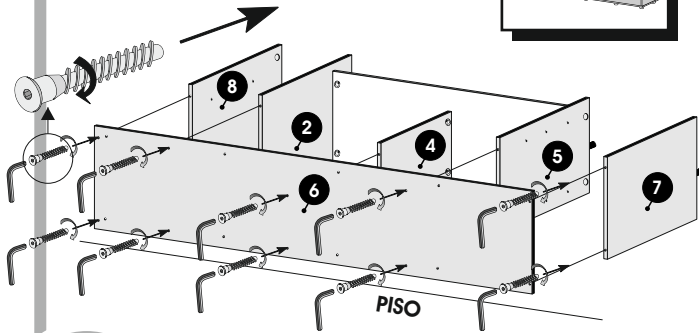
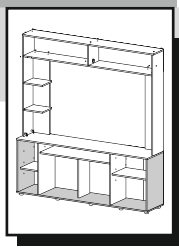


NOTA:  
RECUERDE ARMAR EL MUEBLE  
ENTRE DOS O MAS PERSONAS

# 3

## INSTALAR PIEZAS 6-7-8

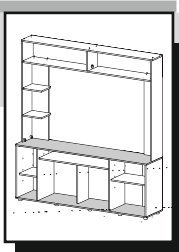
NOTA:  
RECUERDE ARMAR EL MUEBLE  
ENTRE DOS O MAS PERSONAS



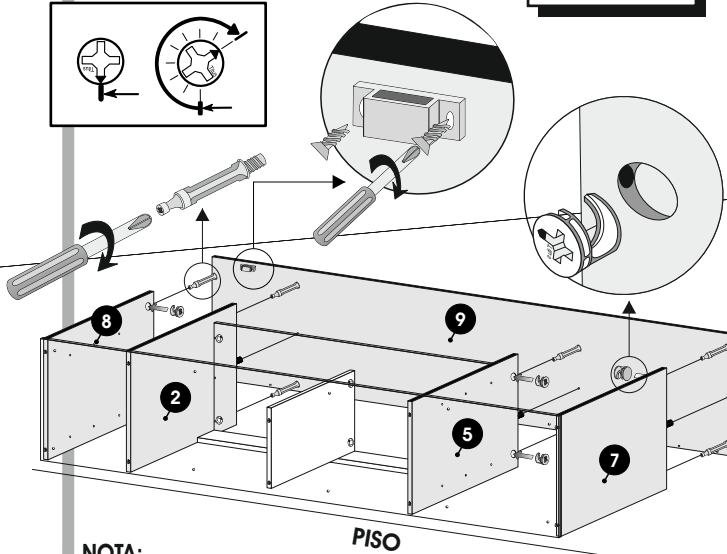
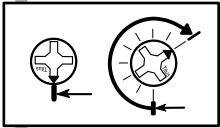
# 4

## INSTALAR PIEZA 9, TOPE MAGNETICO Y PATAS

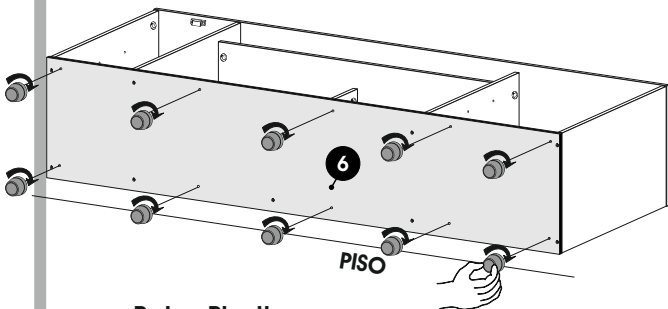
INSTALAR TOPE MAGNÉTICO  
EN LA GUÍA PRE-PERFORADA,  
CON TORNILLO PARA TOPE  
MAGNÉTICO



Ajuste de la Tuerca



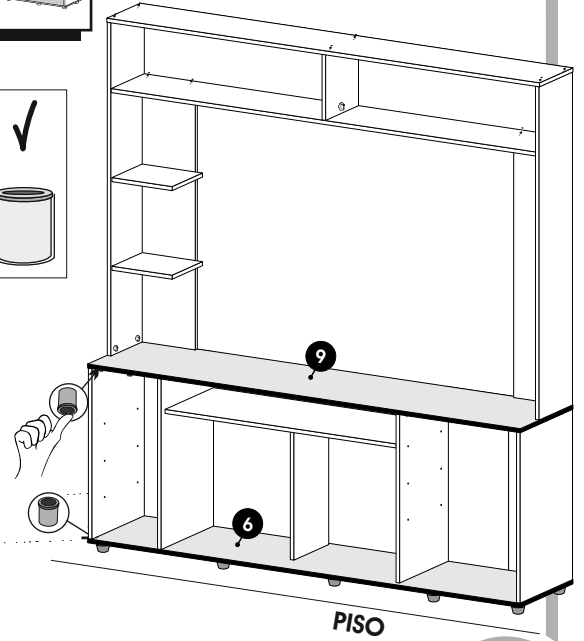
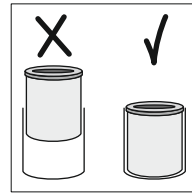
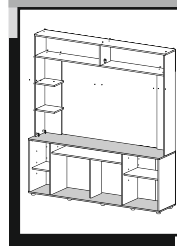
NOTA:  
RECUERDE ARMAR EL MUEBLE  
ENTRE DOS O MAS PERSONAS



Patas Plásticas  
Hacer presión hasta el tope

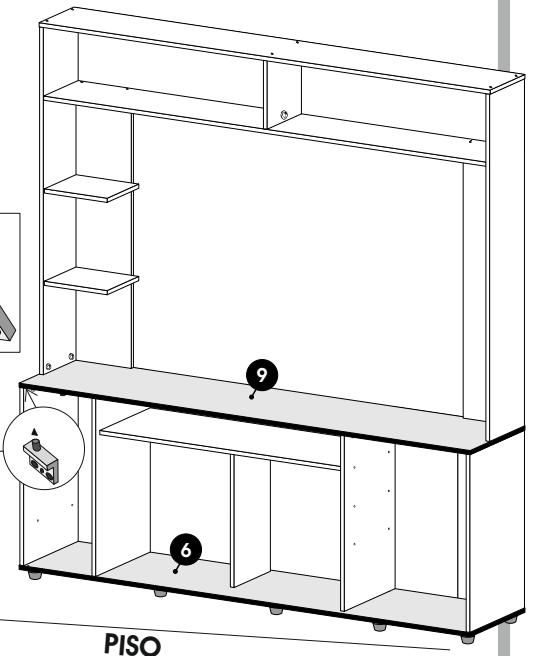
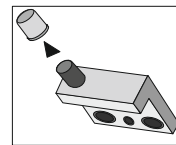
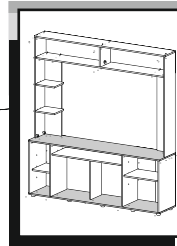
# 13

## INSTALAR SEGURO DE BISAGRAS



# 14

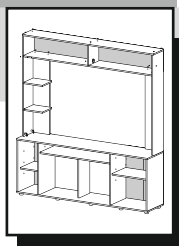
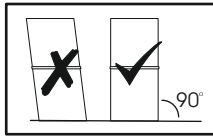
## INSTALAR BISAGRA SUPERIOR



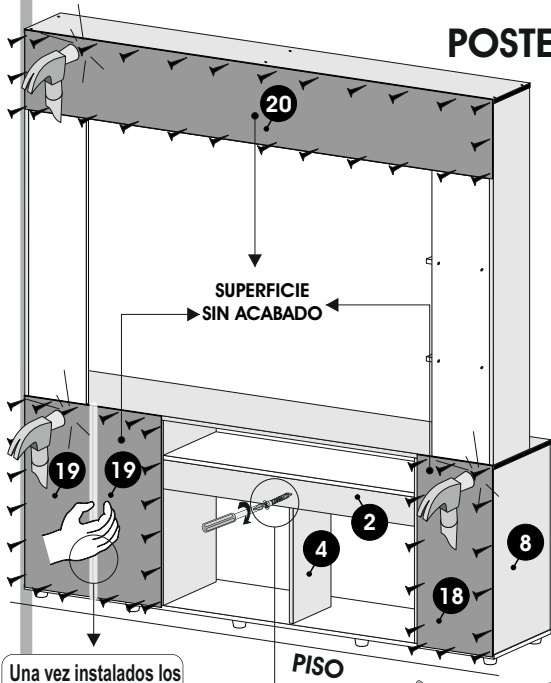
# 11

## INSTALAR ESPALDARES 18-19-20

NIVELACION DEL MUEBLE AL INSTALAR ESPALDAR



### VISTA POSTERIOR



Una vez instalados los espaldares, ajustar la cinta que une los espaldares No. 19

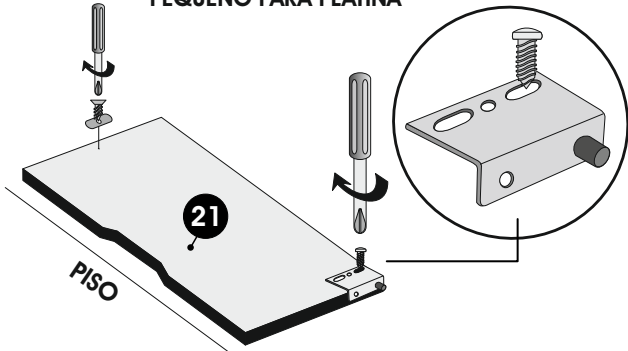


NOTA: RECUERDE ARMAR EL MUEBLE ENTRE DOS O MAS PERSONAS

# 12

## INSTALAR BISAGRA INFERIOR Y PLATINA PARA TOPE

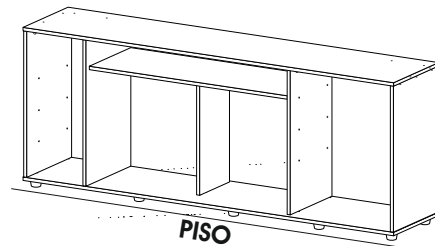
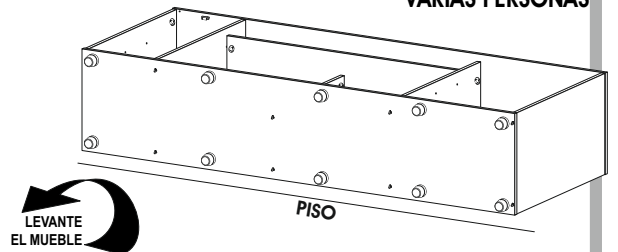
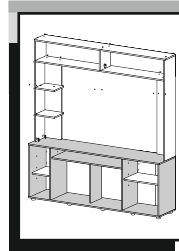
PLATINA PREPERFORADA INSTALAR CON TORNILLO PEQUEÑO PARA PLATINA



# 5

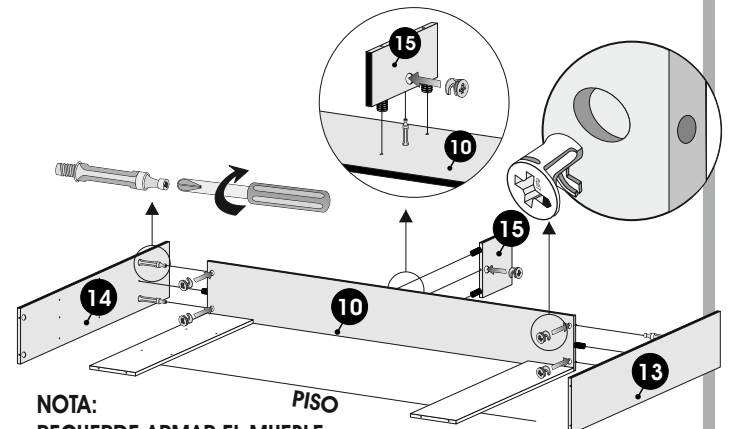
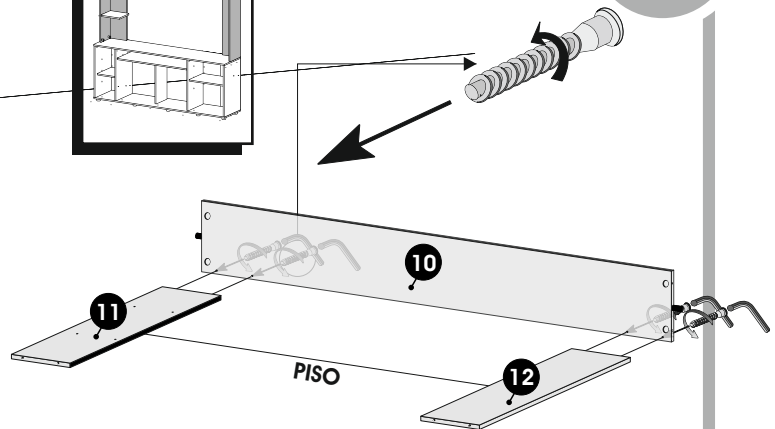
## LEVANTE EL MUEBLE

NOTA: TENER ESPECIAL CUIDADO PARA LEVANTAR EL MUEBLE Y SOSTENERLO BIEN ENTRE VARIAS PERSONAS



# 6

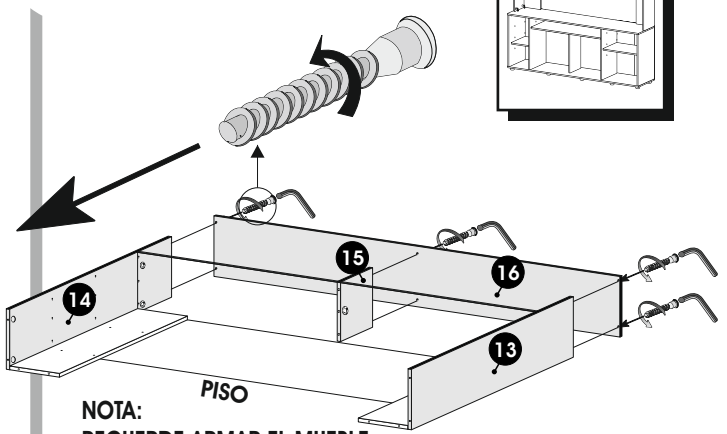
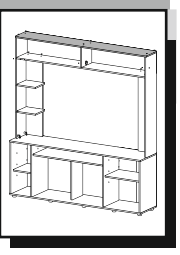
## INSTALAR PIEZAS 10-11-12-13-14-15



NOTA: RECUERDE ARMAR EL MUEBLE ENTRE DOS O MAS PERSONAS

# 7

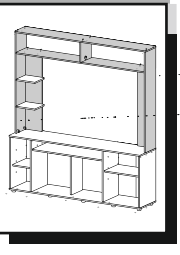
## INSTALAR PIEZA 16



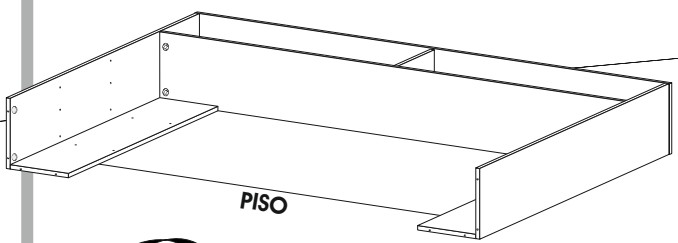
NOTA:  
RECUERDE ARMAR EL MUEBLE  
ENTRE DOS O MAS PERSONAS

# 8

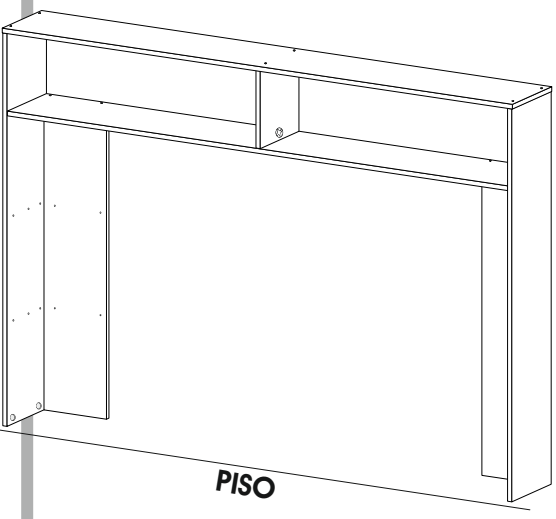
## LEVANTE EL MUEBLE



NOTA:  
TENER ESPECIAL CUIDADO PARA LEVANTAR  
EL MUEBLE Y SOSTENERLO BIEN ENTRE  
VARIAS PERSONAS

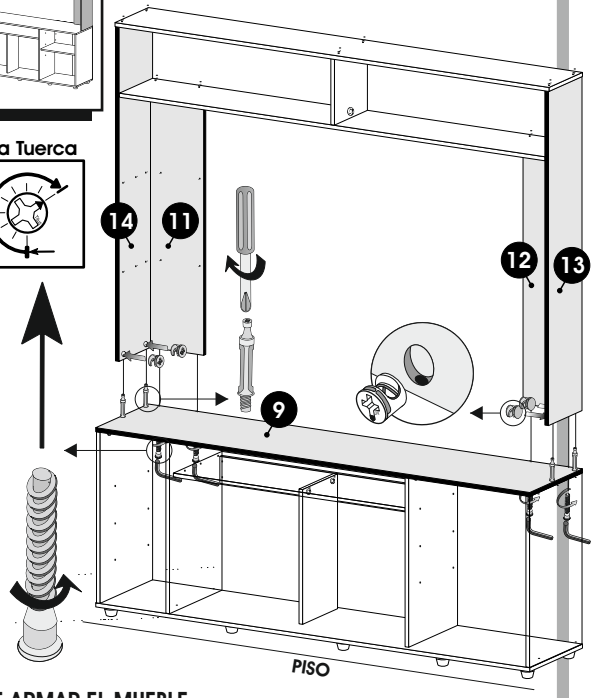
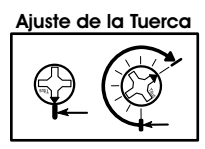
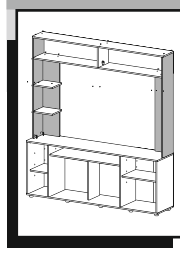


LEVANTE  
EL MUEBLE



# 9

## ENSAMBLAR PIEZAS 11-12-13-14 CON LA PIEZA 9



NOTA:  
RECUERDE ARMAR EL MUEBLE  
ENTRE DOS O MAS PERSONAS

# 10

## INSTALAR PIEZA 17

NOTA:  
RECUERDE ARMAR EL MUEBLE  
ENTRE DOS O MAS PERSONAS

