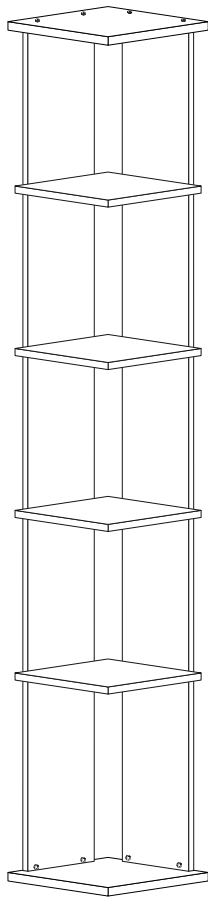




**LEA EL INSTRUCTIVO  
ANTES DE ARMAR**

**BIBLIOTECA ESQUINERA**

**14040**



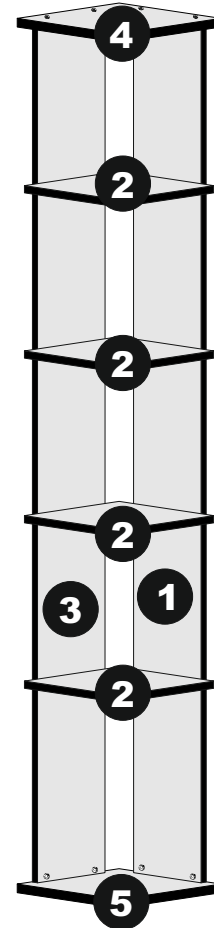
*Disfrute su mueble!!*

Modelo: 14040-04  
Marca: MODUART  
HECHO EN COLOMBIA

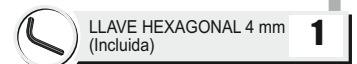
Producto Importado por:  
IDEAS DOMESTICAS S.A. DE C.V.  
PRADO SUR No. 136 PISO 4  
COL. LOMAS DE CHAPULTEPEC  
DEL. MIGUEL HIDALGO  
MEXICO, D.F. C.P. 11000  
MEXICO.  
TEL: (52) 55 9138-5630  
FAX: (52) 55 2623-0651

Estas Instrucciones de Ensamble y su contenido son propiedad de MODUART S.A.  
Está prohibida su reproducción total o parcial sin autorización previa y escrita de MODUART S.A.  
COPYRIGHT©2004 MODUART S.A. Todos los derechos reservados.

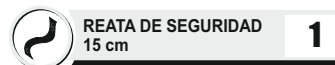
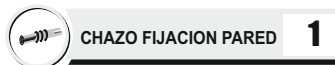
**LOTE No:**



**HERRAMIENTAS CANT.**



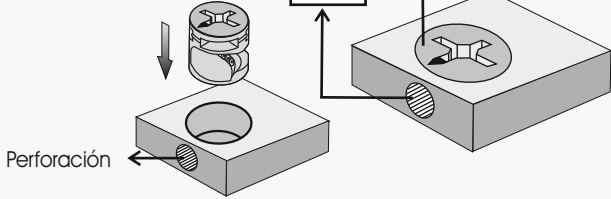
**HERRAJES CANT.**



## USO DE HERRAJES

### TUERCA

Dirección señalada  
Hacia la perforación

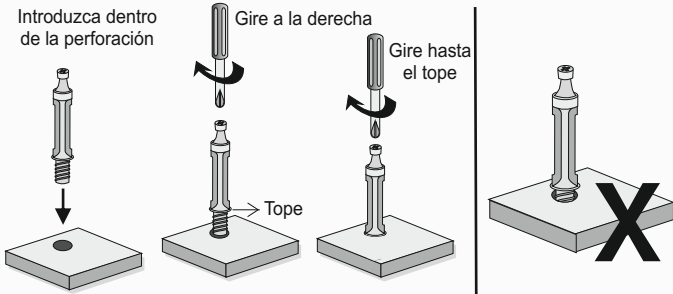


### PERNO

Introduzca dentro  
de la perforación

Gire a la derecha

Gire hasta  
el tope

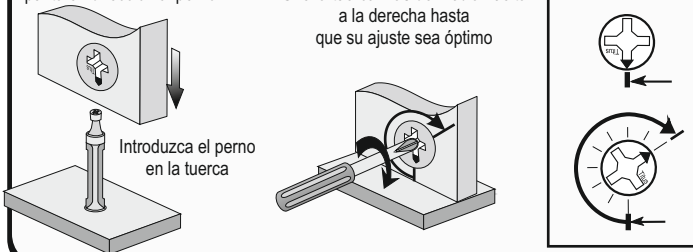


### ENSAMBLE Y AJUSTE DE LA TUERCA

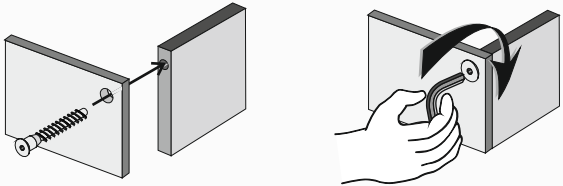
Apunta en dirección al perno

Gire la tuerca más de media vuelta  
a la derecha hasta  
que su ajuste sea óptimo

Introduzca el perno  
en la tuerca



### AJUSTE DE TORNILLO DE AMARRE

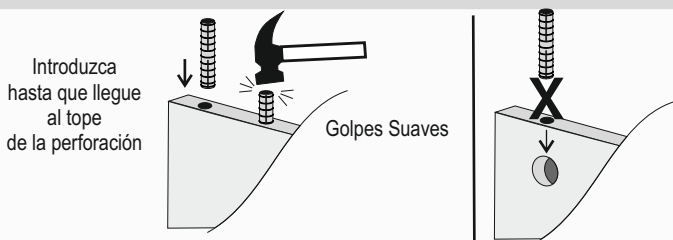


Gire el tornillo hasta que ajuste

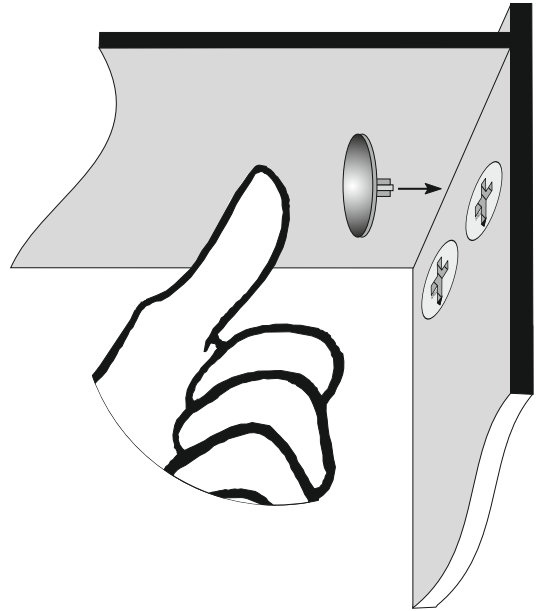
### ENSAMBLE PASADOR PLASTICO

Introduzca  
hasta que llegue  
al tope  
de la perforación

Golpes Suaves

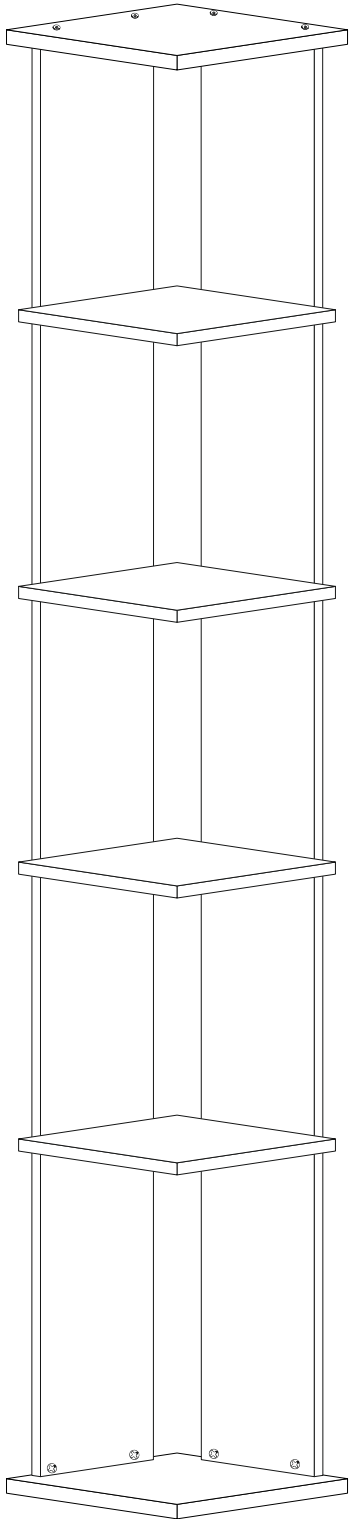


## ACABADOS

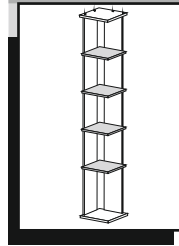




**IMAGEN FINAL  
DEL MUEBLE**

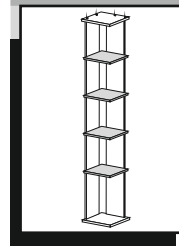
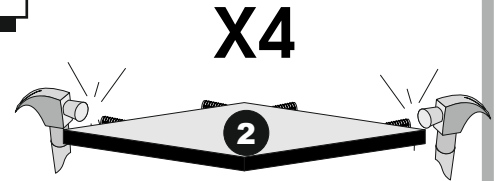


**INSTRUCCIONES DE ENSAMBLE**



**INSTALAR  
PASADORES PLASTICOS**

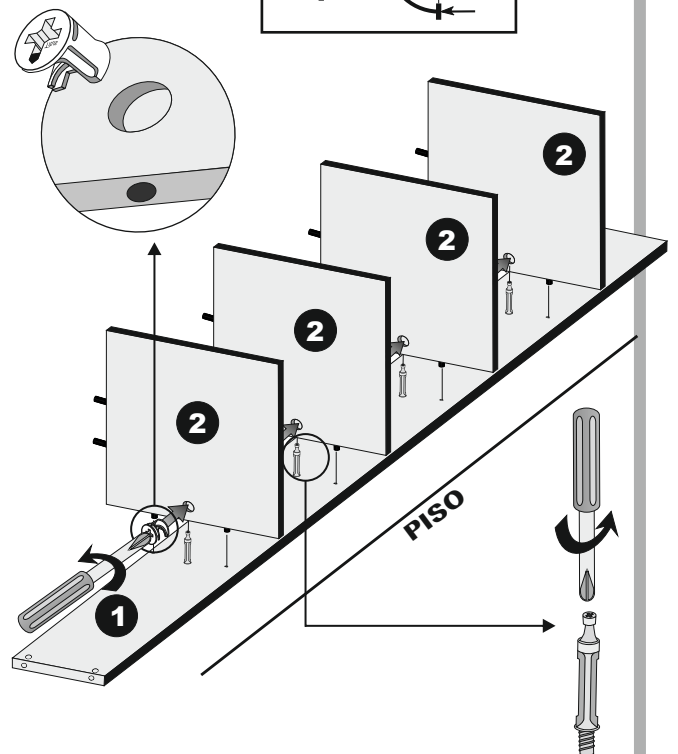
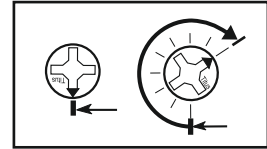
**1**



**INSTALAR  
PIEZA 2**

**2**

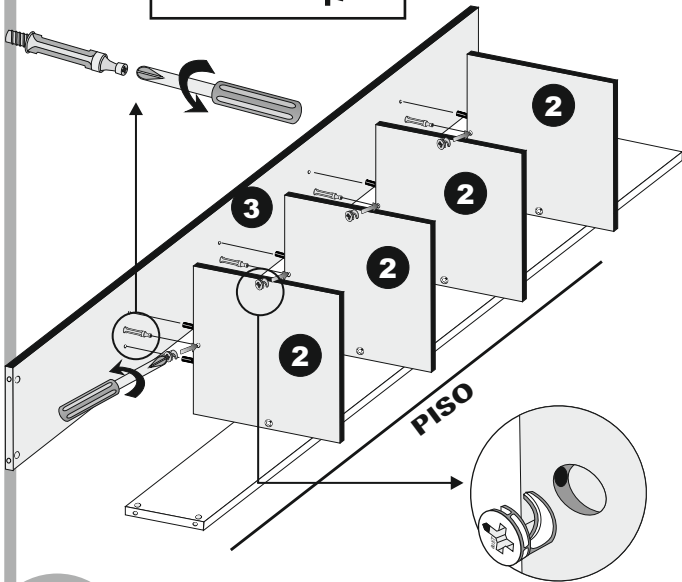
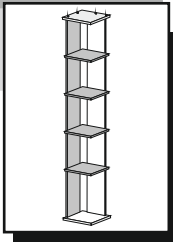
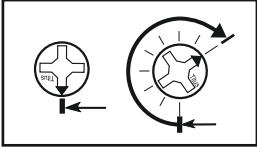
**Ajuste de la Tuerca**



3

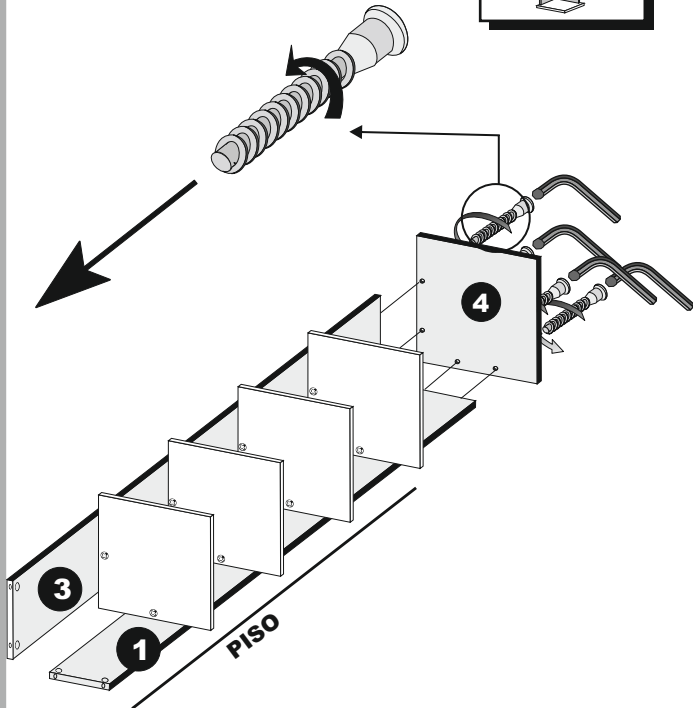
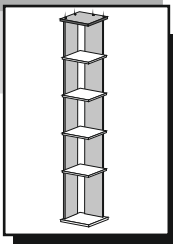
**INSTALAR  
PIEZA 3**

**Ajuste de la Tuerca**



4

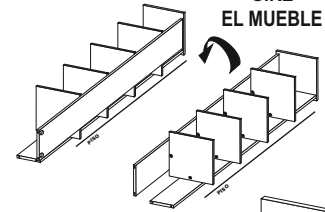
**INSTALAR  
PIEZA 4**



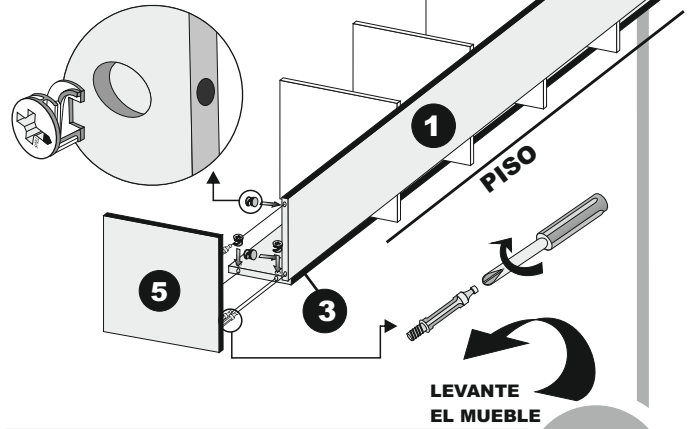
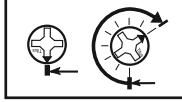
5

**INSTALAR  
PIEZA 5**

**GIRE  
EL MUEBLE**



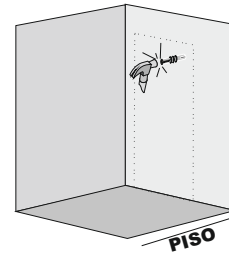
**Ajuste de la Tuerca**



6

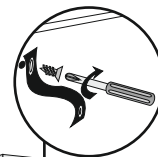
**INSTALAR  
CHAZO EN LA PARED**

1

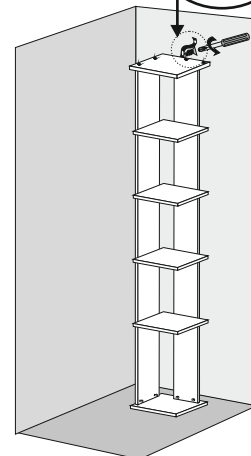


2

**ASEGURE LA  
REATA AL MUEBLE**



**UTILIZAR TORNILLO  
PARA REATA**



3

**ASEGURE LA  
REATA A LA PARED (Chazo)**