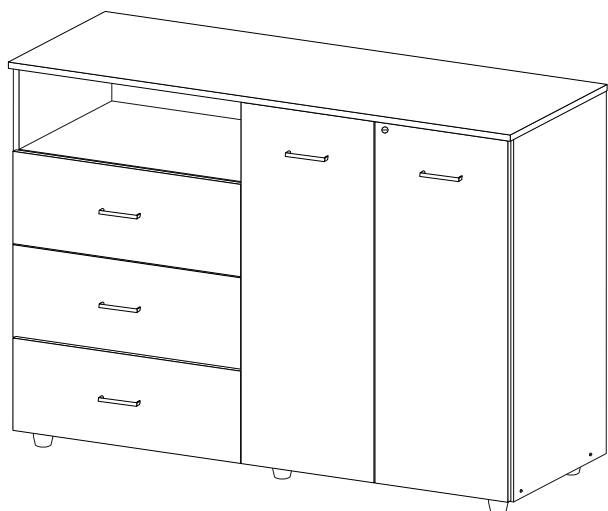


HERRAJES

ARMARIO

17207



-17207-04

* Tapa Tuerca Wengue

* Soporte Tubo Ovalado

* Corredera Negra

HERRAMIENTAS CANT.



LLAVE HEXAGONAL 4 mm
(Incluida)

1

HERRAJES CANT.



TUERCA DE AJUSTE

14



PERNO DE ENSAMBLE

14



TORNILLO DE AMARRE

8



PASADOR PLASTICO

16



TAPA TUERCA

6



TAPA TORNILLO
(PEQUEÑO)

6



MANIJA PM-190
DE 96 MM

5



RIEL 30 cm (pareja)
(sin instalar)

3



CORREDERA 30 cm (pareja)
(sin instalar)

3



TORNILLO AUTOPERFORANTE
6X1 PARA CORREDERA (MEDIANO)

18



SOPORTE BOLILLO
OVALADO

2



CLAVOS ESPALDAR
Y FONDOS DEL CAJON

60



PASADOR METALICO

1



CERRADURA REF 1550

1



PATA DEL MUEBLE
4cm

6



TORNILLO PARA
SOPORTE TUBO (6X5/8)

4



TORNILLO 6 x 1 1/2
AUTOPERFORANTE (GRANDE)

12



TORNILLO AUTOPERFORANTE
(PEQUEÑO) 6X1/2 PARA RIEL

18



BISAGRA SEMIPARCHE
MINI

4



TORNILLO PARA BISAGRAS
Y BASE BISAGRAS (8X5/8)

16



TUBO OVALADO
0.664 m

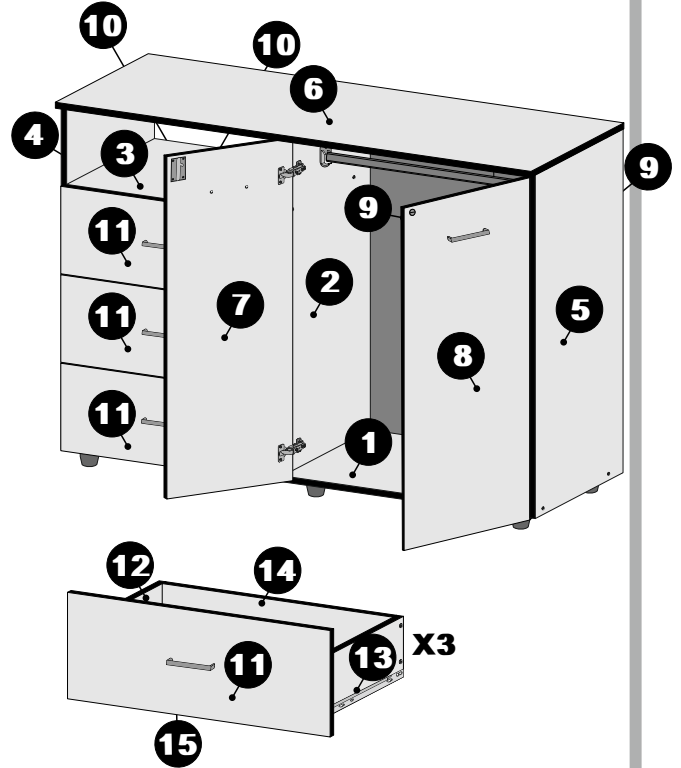
1

LEA EL INSTRUCTIVO
ANTES DE ARMAR

ARMARIO

17207

PRECAUCION:
COLOQUESE EN UNA AREA NIVELADA



Disfrute su mueble!!

Estas Instrucciones de Ensamble y su contenido son propiedad de MODUART S.A.
Está prohibida su reproducción total o parcial sin autorización previa y escrita de MODUART S.A.
COPYRIGHT©2004 MODUART S.A. Todos los derechos reservados.

LOTE No:

HERRAMIENTAS CANT.

LLAVE HEXAGONAL 4 mm (Incluida) **1**

HERRAJES CANT.

TUERCA DE AJUSTE **14**

CLAVOS ESPALDAR Y FONDOS DEL CAJON

PERNO DE ENSAMBLE **14**

PASADOR METALICO **1**

TORNILLO DE AMARRE **8**

CERRADURA REF 1550 **1**

PASADOR PLASTICO **16**

PATA DEL MUEBLE 4cm **6**

TAPA TUERCA **6**

TORNILLO PARA SOPORTE TUBO **4**

TAPA TORNILLO (PEQUEÑO) **6**

TORNILLO AUTOPERFORANTE (GRANDE) **12**

MANIJA PM-190 DE 96 MM **5**

TORNILLO AUTOPERFORANTE (PEQUEÑO) PARA RIEL **18**

RIEL 30 cm (pareja) (sin instalar) **3**

BISAGRA SEMIPARCHE MINI **4**

CORREDERA 30 cm (pareja) (sin instalar) **3**

TORNILLO PARA BISAGRAS Y BASE BISAGRAS **16**

TORNILLO AUTOPERFORANTE PARA CORREDERA (MEDIANO) **18**

TUBO OVALADO 0.664 m **1**

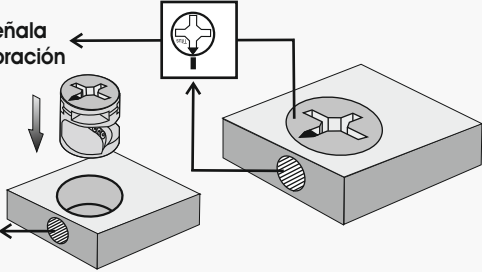
SOPORTE BOLLIO OVALADO **2**

USO DE HERRAJES

TUERCA

Dirección señal
Hacia la perforación

Perforación

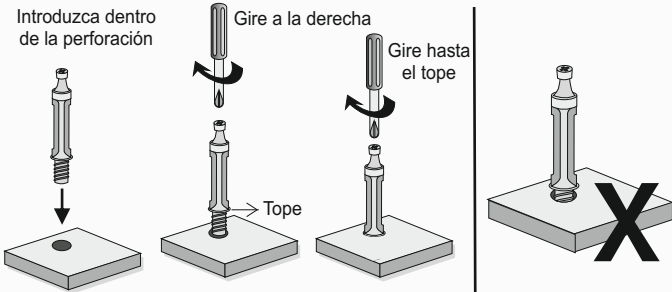


PERNO

Introduzca dentro
de la perforación

Gire a la derecha

Gire hasta
el tope

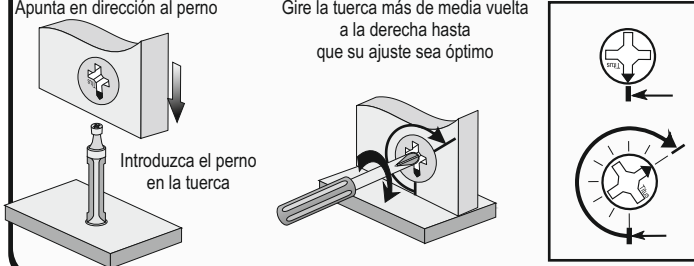


ENSAMBLE Y AJUSTE DE LA TUERCA

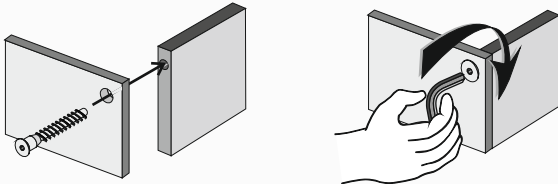
Apunta en dirección al perno

Gire la tuerca más de media vuelta
a la derecha hasta
que su ajuste sea óptimo

Introduzca el perno
en la tuerca



AJUSTE DE TORNILLO DE AMARRE

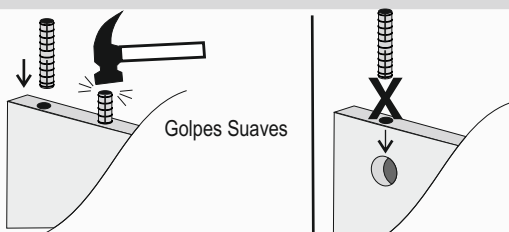


Gire el tornillo hasta que ajuste

ENSAMBLE PASADOR PLASTICO

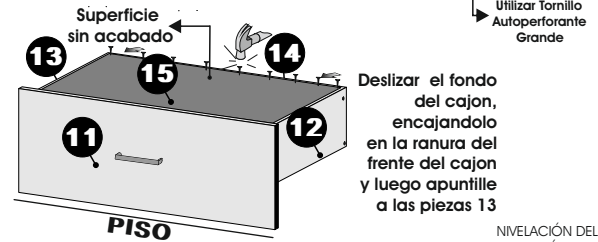
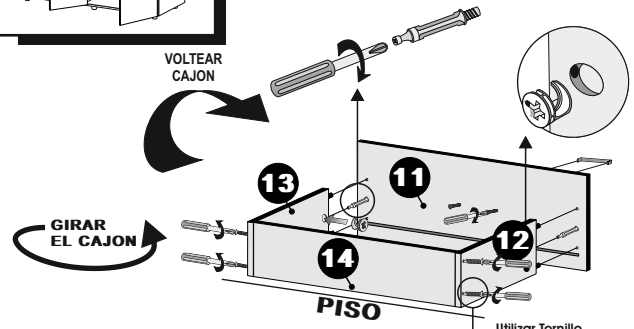
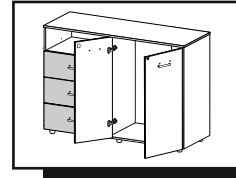
Introduzca
hasta que llegue
al tope
de la perforación

Golpes Suaves



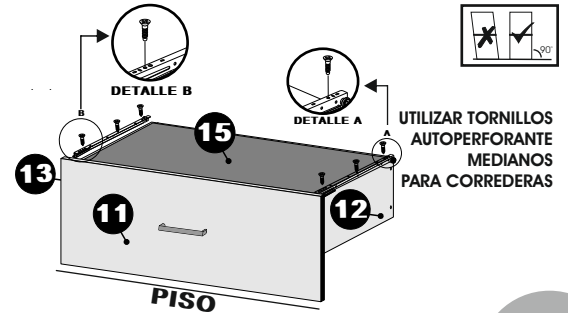
9

ARMAR CAJONES E INSTALAR MANIJAS Y CORREDERAS



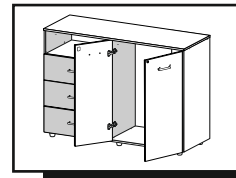
Deslizar el fondo
del cajon,
encajandolo
en la ranura del
frente del cajon
y luego apuntille
a las piezas 13

NIVELACIÓN DEL FONDO
DE CAJÓN AL INSTALAR

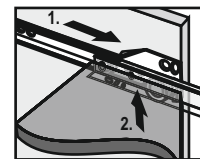


10

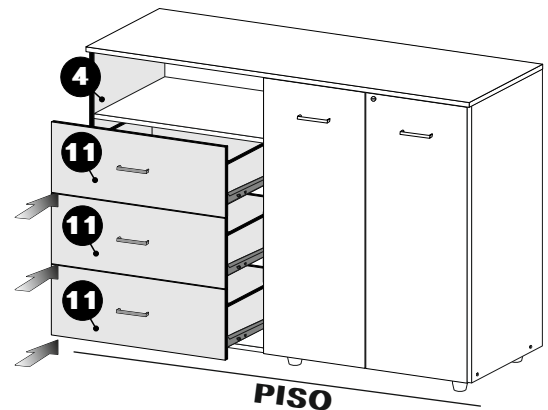
INSTALAR CAJONES



DESLEE SOBRE LOS RIELES



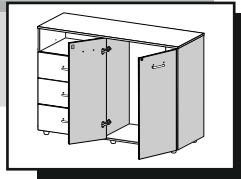
1. Deslice los cajones hacia afuera hasta que hagan tope.
2. Levante un poco, hale y ajuste.



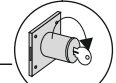
INSTRUCCIONES DE ENSAMBLE

7

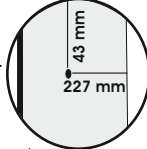
INSTALAR MANIJA CERRADURA Y SOPORTE TUBO



Asegure la cerradura con el aro complementario a presión



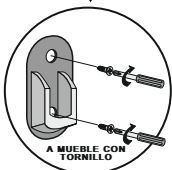
Gire toda la llave hacia la derecha



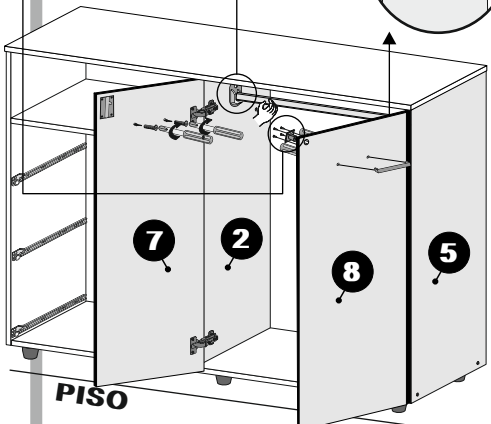
DETALLE ORIFICIO GUIA PARA EL TORNILLO SUPERIOR DEL SOPORTE EN PIEZA 5



UTILIZAR TORNILLO PARA SOPORTE TUBO



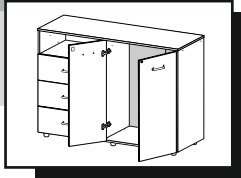
A MUEBLE CON TORNILLO



GIRAR MUEBLE

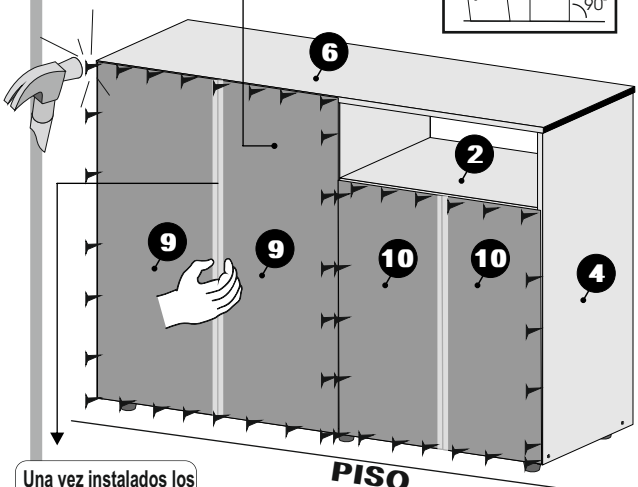
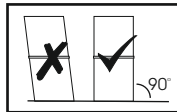
8

INSTALAR ESPALDARES



NIVELACION DEL MUEBLE AL INSTALAR ESPALDAR

SUPERFICIE SIN ACABADO

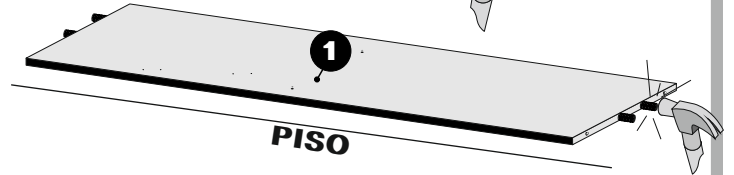
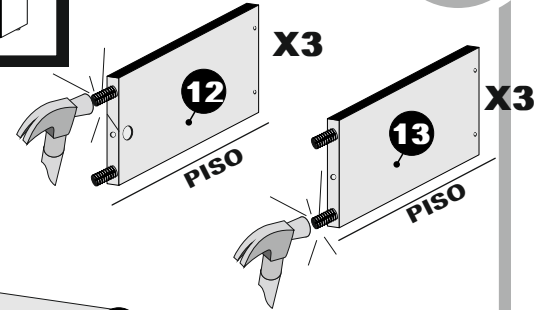
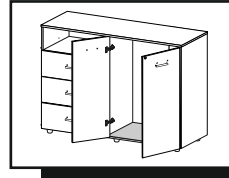


Una vez instalados los espaldares, ajustar la cinta que une los espaldares No. 9 Y 10

GIRAR MUEBLE

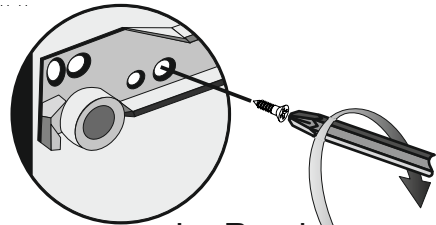
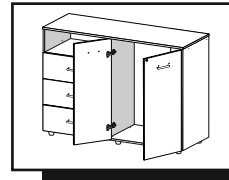
1

INSTALAR PASADORES PLASTICOS

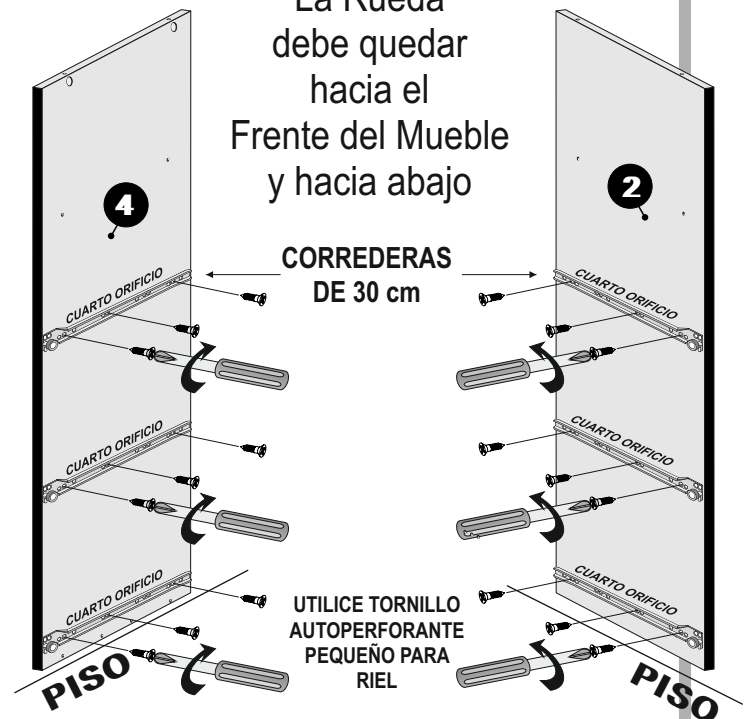


2

INSTALAR RIELES



La Rueda debe quedar hacia el Frente del Mueble y hacia abajo

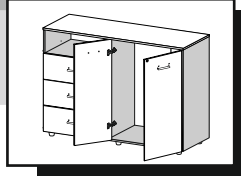


CORREDERAS DE 30 cm

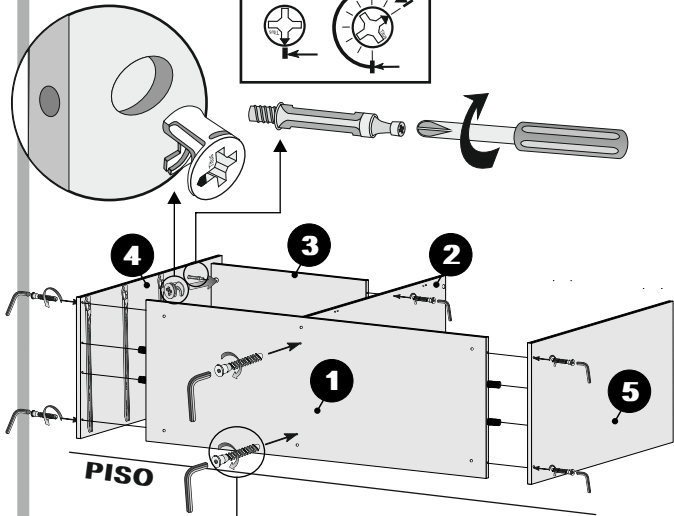
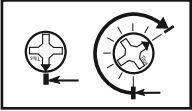
UTILICE TORNILLO AUTOPERFORANTE PEQUEÑO PARA RIEL

3

INSTALAR PIEZA 1-2-3-4-5

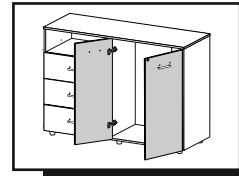


Ajuste de la Tuerca



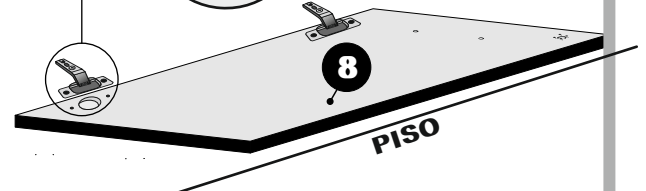
5

INSTALAR BISAGRAS Y PASADOR METALICO



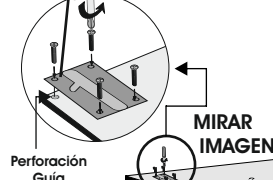
UTILIZAR TORNILLO PARA BISAGRAS

VER PASO 6



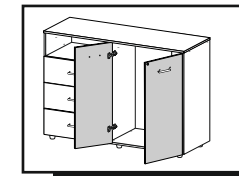
UTILIZAR TORNILLO PARA BISAGRAS

1er Orificio PASADOR METALICO

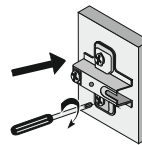


6

ENSAMBLE DE BISAGRAS Y AJUSTES DE PUERTAS

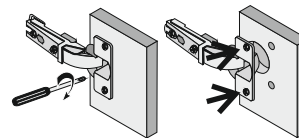


1 Coloque las bases de las bisagras en los verticales.-ver paso 4.



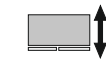
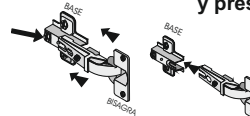
AJUSTE VERTICAL
Para subir o bajar las puertas.

2 Coloque las bisagras en las perforaciones de las puertas -ver paso 5.



AJUSTE HORIZONTAL
Puerta Paralela con los Verticales

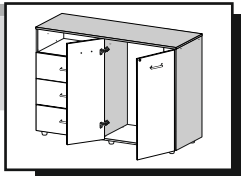
ensamble de la puerta coloque la bisagra sobre la base. deslice entre la ranura y presione



AJUSTE DE PROFUNDIDAD
Para meter o sacar las puertas.

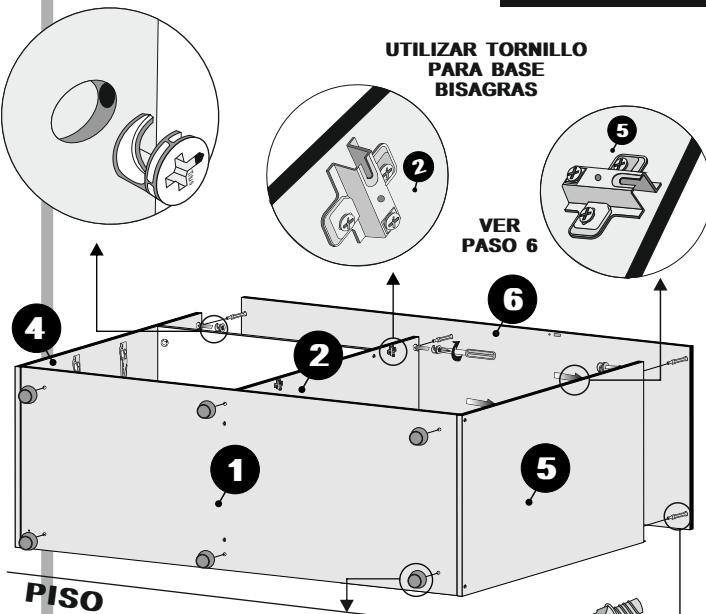
4

INSTALAR PIEZA 6, PATAS Y BASE BISAGRAS



UTILIZAR TORNILLO PARA BASE BISAGRAS

VER PASO 6



Patas Plasticas
Hacer presión hasta el tope

LEVANTE EL MUEBLE