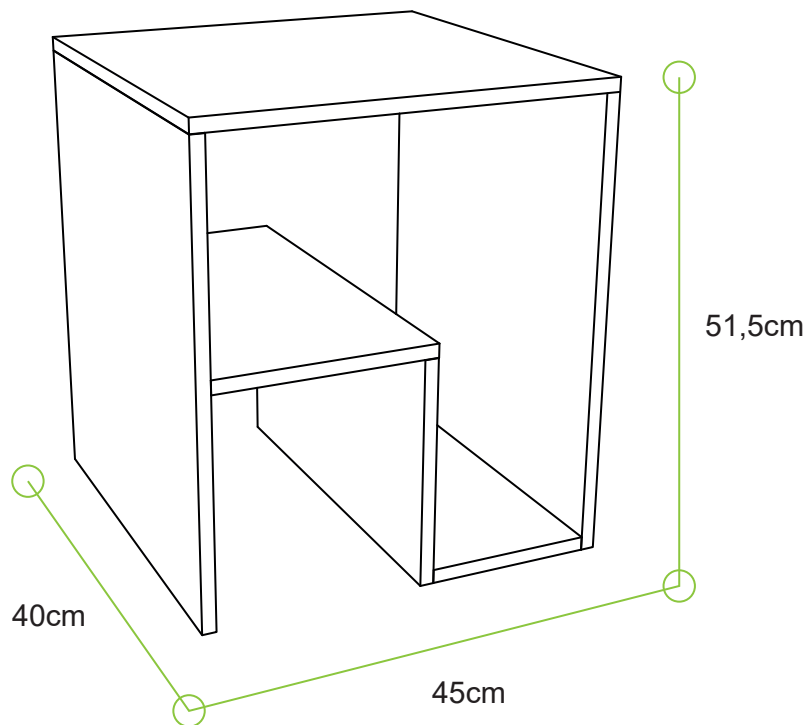


Recomendaciones

MESA DE NOCHE DOHA



RECOMENDACIONES PARA EL CUIDADO DE LOS MUEBLES

- ✓ Para la limpieza utilizar lustra muebles.
- ✓ Tenga cuidado con objetos corto punzantes o abrasivos que puedan dañar la superficie de los muebles.
- ✓ Retirar el vinipel de protección, en caso de usar tijeras, cuchillo ó cortador, debe tener precaución de no dañar el forro, ni la madera de la base.
- ✓ Ubique el Mueble en un lugar seco libre de humedad.

EL EXCESO DE HUMEDAD DETERIORA LA APARIENCIA FÍSICA DEL MUEBLE LOS MUEBLES ESTAN DISEÑADOS PARA USO EN INTERIORES ES IMPORTANTE EVITAR LA EXPOSICIÓN DIRECTA AL SOL



**CONTRIBUIMOS AL CUIDADO DEL MEDIO AMBIENTE
POR ESO USAMOS CARTÓN RECICLADO
¡GRACIAS POR SU COMPRA!**