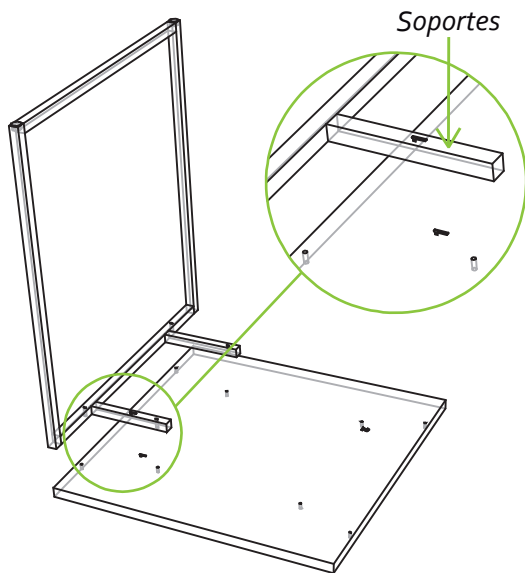


# Instructivo de Ensamble

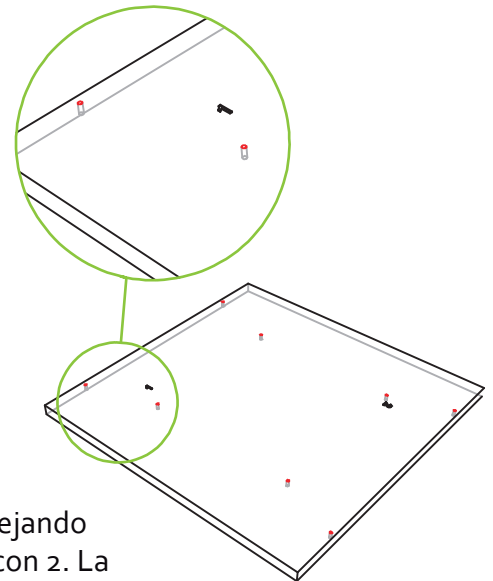
## MESA AUXILIAR TOKIO

Peso que soporta aprox.: 30Kg

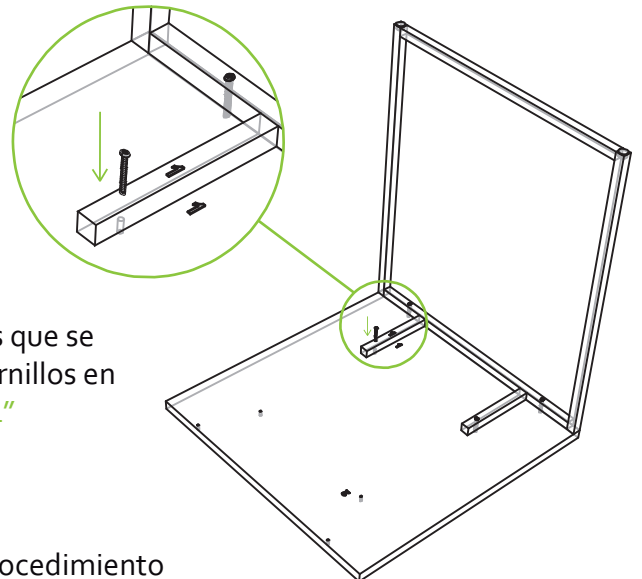
La superficie de las cuenta con una marca de los agujeros guía (indicando que es la parte inferior de la tapa), que permiten dar la ubicación a cada una de las dos bases. Hay un número que indica la ubicación de las dos bases.



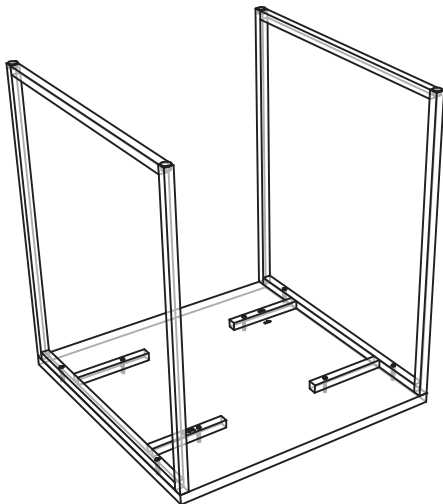
Se ubican las patas emparejando los números así: 1 con 1 y 2 con 2. La posición de las patas debe tener los soportes hacia adentro.



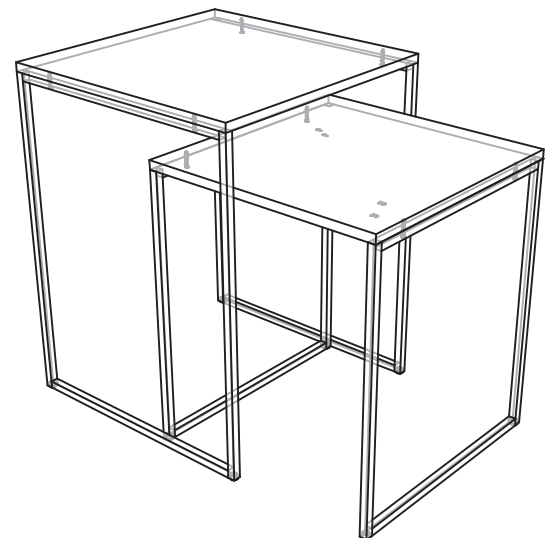
Teniendo ubicada la pata se procede a fijar con los tornillos que se encuentran en un empaque pegados a la superficie. son 8 tornillos en total (por mesa) 4 por cada pata. **Tornillo Goloso de 1"**



Se repite este procedimiento con la otra pata. Es necesario verificar que queden bien sujetas a la tapa.



Este procedimiento debe hacerse con las dos mesas. Por ultimo se voltean y se ubican en el lugar que se desee.



CONTRIBUIMOS AL CUIDADO DEL MEDIO AMBIENTE  
POR ESO USAMOS CARTÓN RECICLADO

¡GRACIAS POR SU COMPRA!