

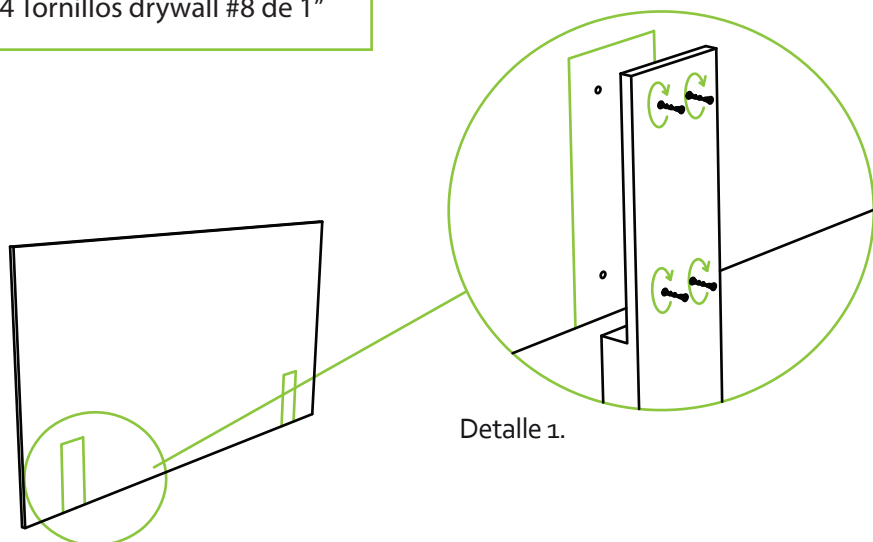
Instructivo de Ensamble

CABECERO ISOLA

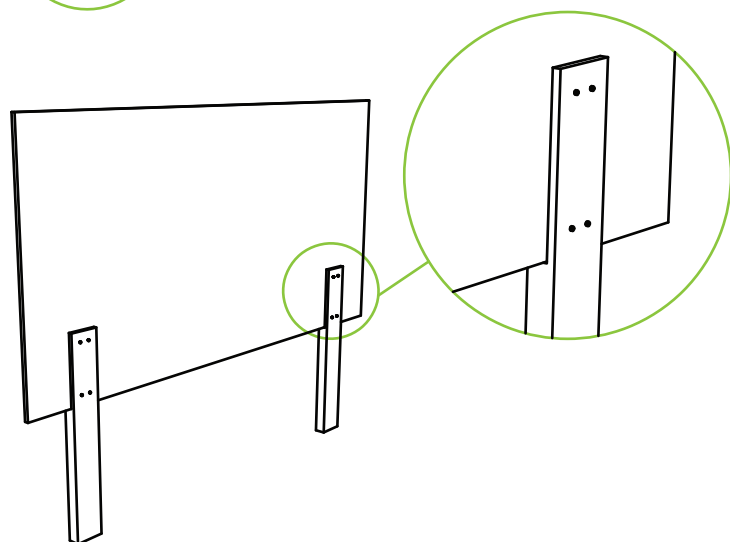
Peso que soporta aprox.: 95Kg

CONTIENE :

- 1 Tablero, herrajes de ensamble
- 2 Patas de madera
- 4 Tornillos drywall #8 de 1"



Detalle 1.



RECOMENDACIONES PARA EL CUIDADO DEL CABECERO

- ✓ En caso de manchas o suciedad extrema prepare una solución de agua tibia con champú especial para muebles y frote con un paño suave hasta retirar la mancha. En seguida, para retirar los restos de jabón, utilizar un paño húmedo procurando eliminar cualquier rastro de éste.
- ✓ No limpie con solventes como: varsol, thinner, acetona, alcohol, blanqueadores, ceras y demás derivados del petróleo.
- ✓ Los sintéticos blancos o de colores muy claros son propensos a ser manchados por otros materiales que destiñan, por ejemplo cojines o prendas de colores fuertes. Evite que entren en contacto.
- ✓ Si desea prolongar la vida útil y cuidar la apariencia de los muebles, aplique con frecuencia un limpiador especial para cuero sintético con humectante y filtro UV para dar brillo y flexibilidad.
- ✓ Tenga cuidado con objetos corto punzantes o abrasivos que puedan dañar la superficie de los muebles.

INSTRUCCIONES:

1. Ubique la parte posterior del cabecero e identifique las marcas que tiene el tablero, en donde van ubicadas las patas.
2. P. Situe la pata en las marcas, presione y ajuste al tablero para después asegurarla con los tornillos hasta ajustarla (ver detalle 1). Repetir este procedimiento con la otra pata

EL EXCESO DE HUMEDAD DETERIORA LA APARIENCIA FÍSICA DEL MUEBLE LOS MUEBLES ESTAN DISEÑADOS PARA USO EN INTERIORES ES IMPORTANTE EVITAR LA EXPOSICIÓN DIRECTA AL SOL



**CONTRIBUIMOS AL CUIDADO DEL MEDIO AMBIENTE
POR ESO USAMOS CARTÓN RECICLADO**

¡GRACIAS POR SU COMPRA!