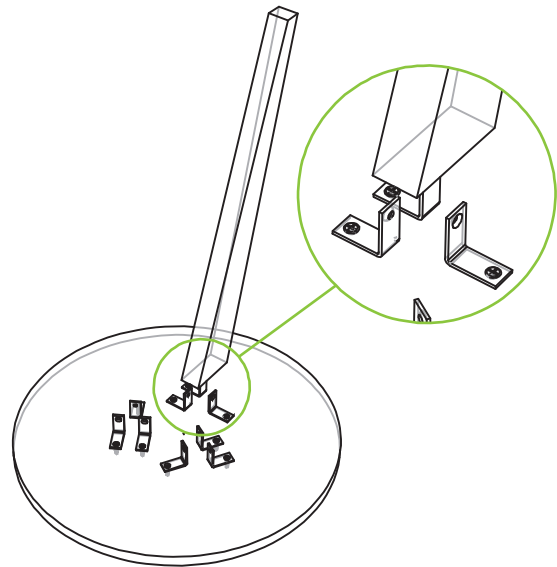
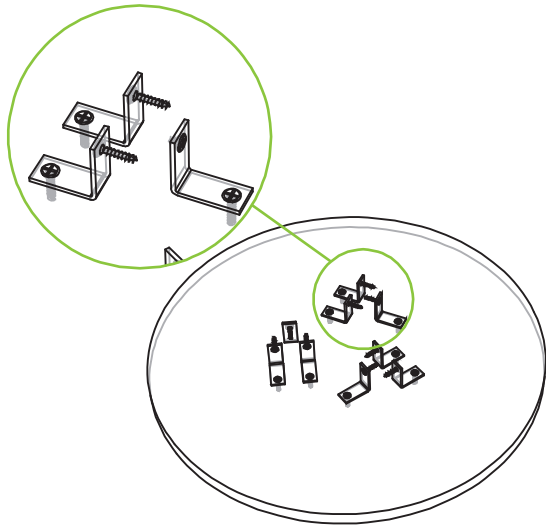


# Instructivo de Ensamble

## MESA AUXILIAR TALLIN

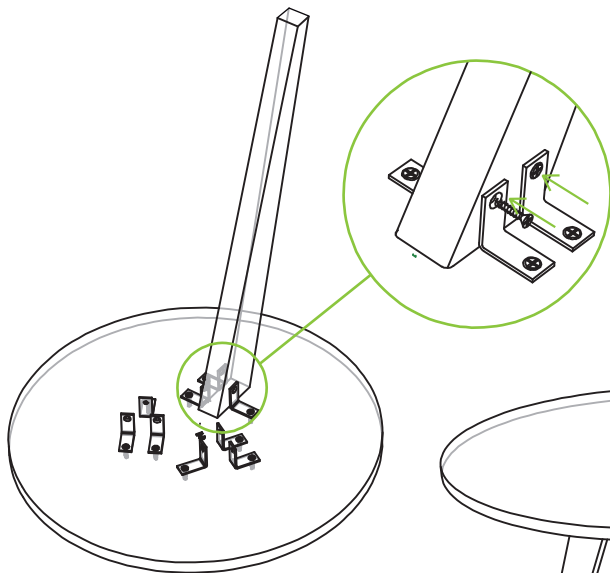
Peso que soporta aprox.: 20Kg

- La superficie de la mesa cuenta con las escuadras metálicas fijas a la parte inferior, cada una de las 3 patas se fija con 3 escuadras.

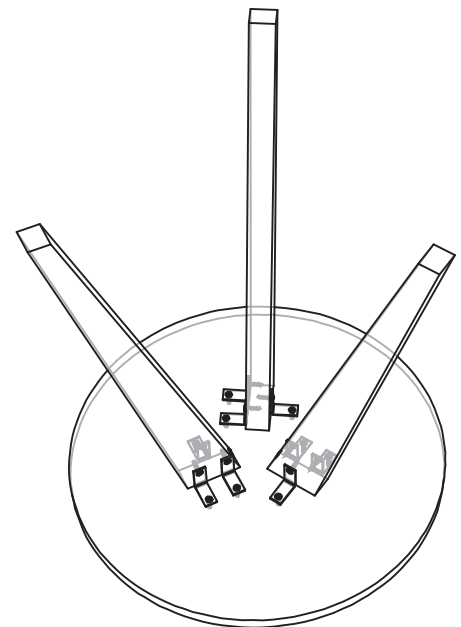


- Ubicar las patas de tal manera que los agujeros de éstas, se emparejen con los agujeros de las escuadras. La posición de las patas, debe tener inclinación hacia afuera

- Primero, se debe atornillar la escuadra que está sola, para luego terminar de atornillar las dos escuadras restantes.



- Se repite este procedimiento con cada una de las tres (3) patas.



Este procedimiento debe hacerse con las dos mesas. por ultimo se voltean y se ubican en el lugar que se desee.



CONTRIBUIMOS AL CUIDADO DEL MEDIO AMBIENTE  
POR ESO USAMOS CARTÓN RECICLADO

¡GRACIAS POR SU COMPRA!

