

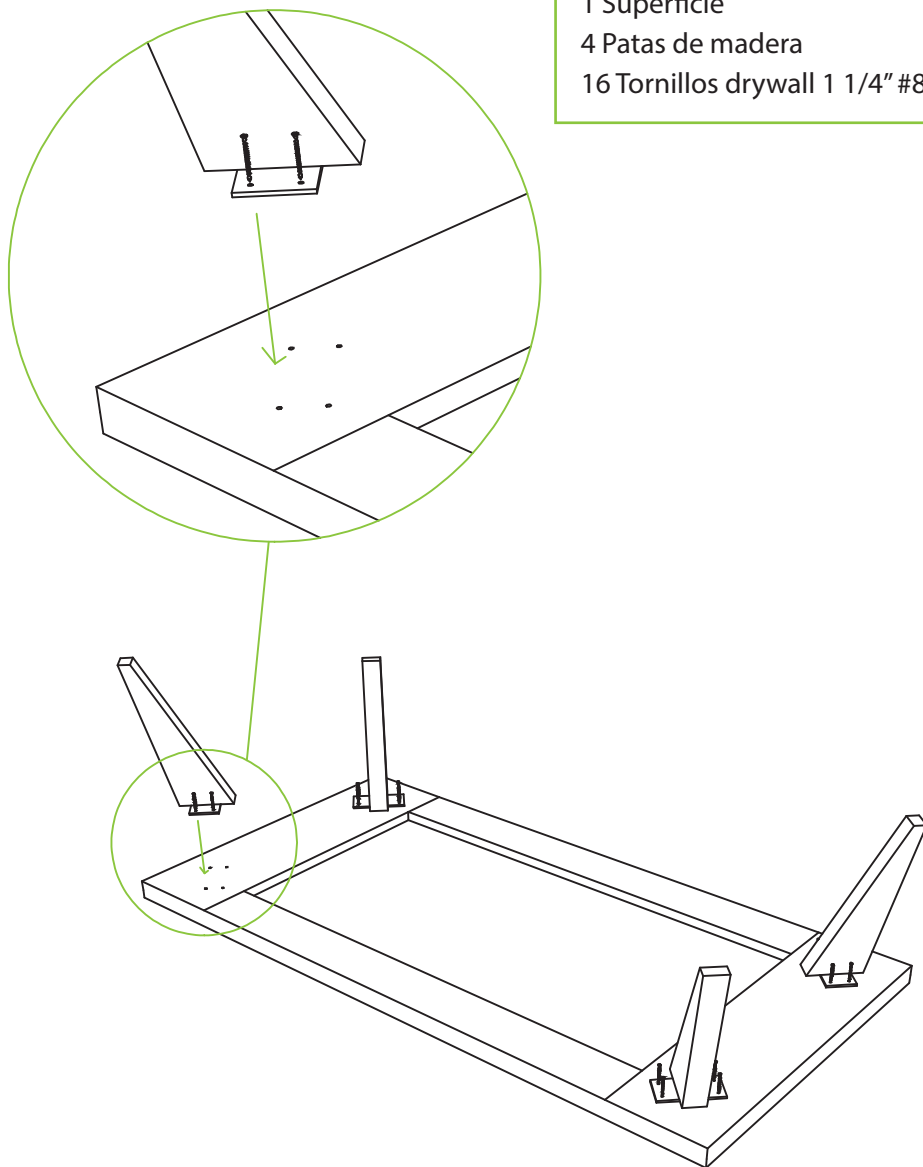
Instructivo de Ensamble

MESA DE CENTRO TUNEZ

Peso que soporta aprox.: 40Kg

CONTIENE :

1 Superficie
4 Patas de madera
16 Tornillos drywall 1 1/4" #8



RECOMENDACIONES PARA EL CUIDADO DE LA MESA

- ✓ Para la limpieza de la mesa utilizar lustra muebles.
- ✓ Tenga cuidado con objetos corto punzantes o abrasivos que puedan dañar la superficie de los muebles.
- ✓ Para conservar la mesa por mas tiempo recomendamos ubicar un vidrio de 4 o 5 mm de espesor

INSTRUCCIONES:

1. Ubicar la mesa con el área de ensamble hacia arriba sobre una superficie nivelada y limpia para evitar que sufra algún daño.
2. Ubicar el herraje de la pata sobre la marca en la mesa alineando lo agujeros.
3. Enroscar en sentido horario los tornillos y ajustar en su lugar, finalmente para fijar y apretar estas, debe usar un destornillador de estrella.
4. Repetir este mismo procedimiento en los demás puntos de ensamble de las patas de la mesa.
5. Gire la mesa completamente y ubique sobre una superficie plana y horizontal.

EL EXCESO DE HUMEDAD DETERIORA LA APARIENCIA FÍSICA DEL MUEBLE LOS MUEBLES ESTAN DISEÑADOS PARA USO EN INTERIORES ES IMPORTANTE EVITAR LA EXPOSICIÓN DIRECTA AL SOL



**CONTRIBUIMOS AL CUIDADO DEL MEDIO AMBIENTE
POR ESO USAMOS CARTÓN RECICLADO**

¡GRACIAS POR SU COMPRA!