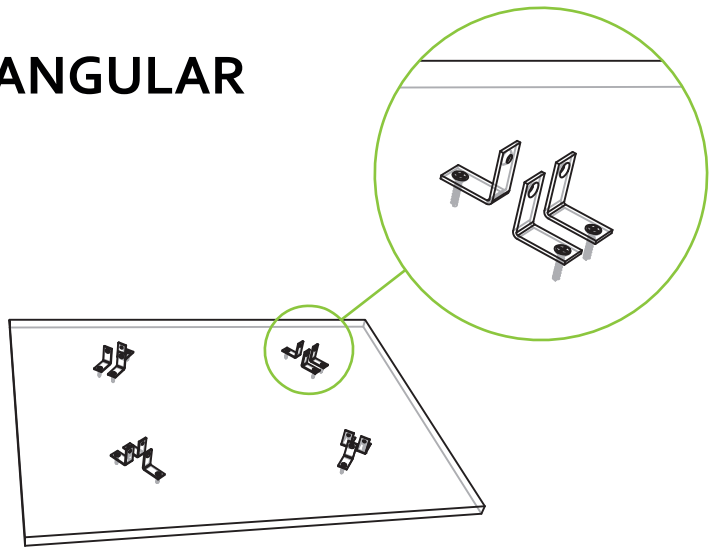


Instructivo de Ensamble

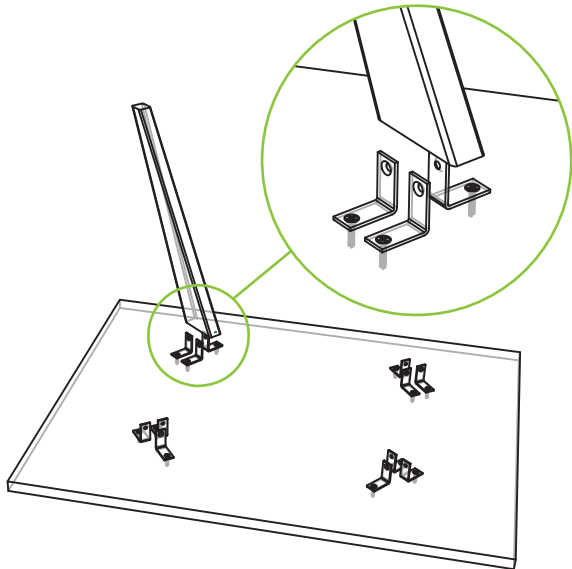
MESA AUXILIAR TANIZ RECTANGULAR

Peso que soporta aprox.: 20Kg

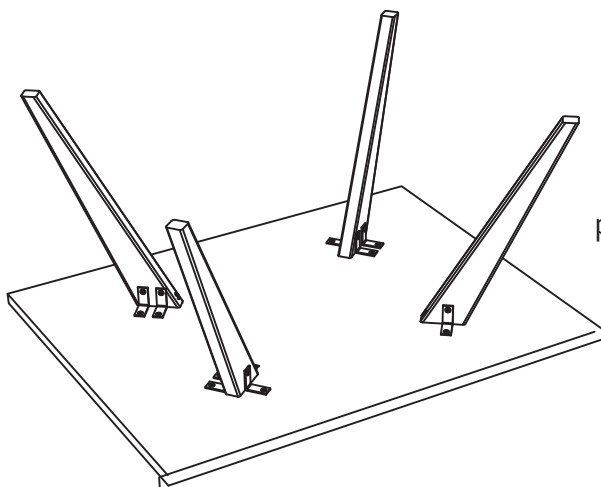
- La superficie de la mesa cuenta con las escuadras metálicas fijadas a la parte inferior, cada una de las 4 patas se fija con 3 escuadras.



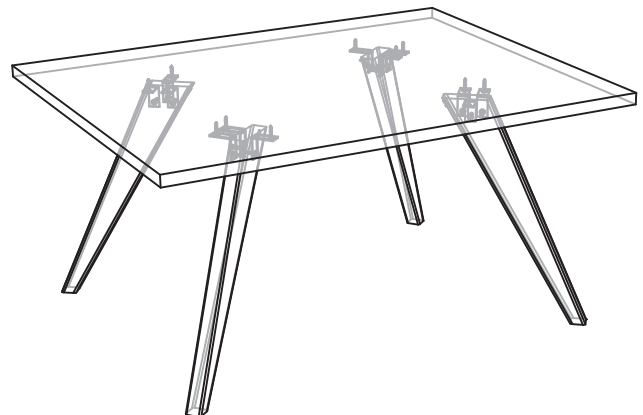
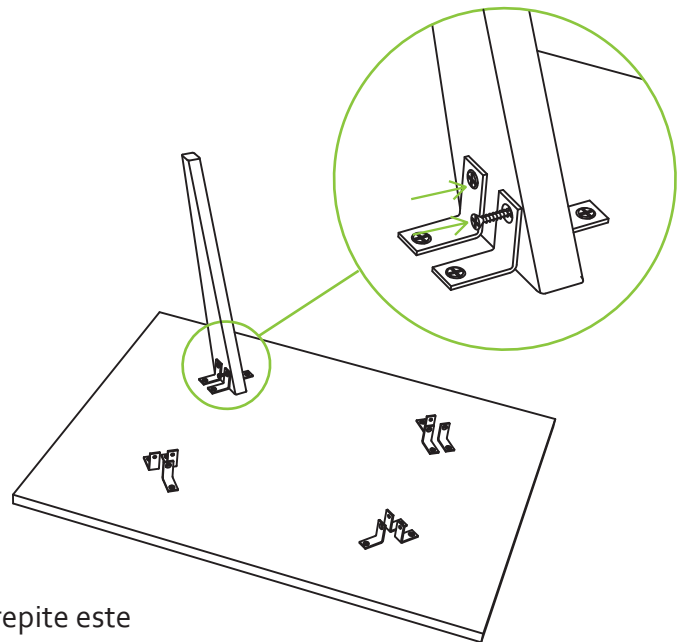
- Ubicar las patas de tal manera que los agujeros de éstas, se emparejen con los agujeros de las escuadras. La posición de las patas, debe tener inclinación hacia afuera



- Primero, se debe atornillar la escuadra que está sola, para luego terminar de atornillar las dos escuadras restantes.



- Se repite este procedimiento con cada una de las cuatro (4) patas.



**CONTRIBUIMOS AL CUIDADO DEL MEDIO AMBIENTE
POR ESO USAMOS CARTÓN RECICLADO**

¡GRACIAS POR SU COMPRA!