

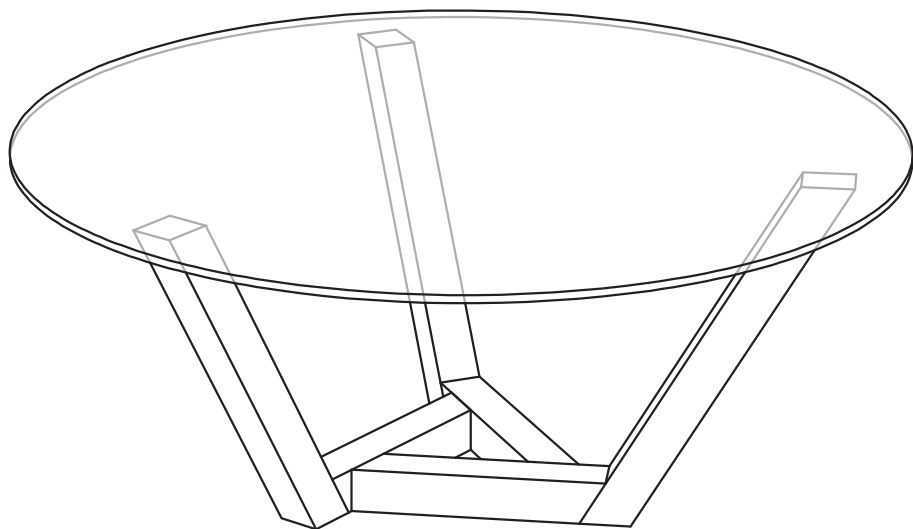
Instructivo de Ensamble

MESA DE CENTRO GHANA

Peso que soporta aprox.: 40Kg

CONTIENE :

1 Base
1 Vidrio



RECOMENDACIONES PARA EL CUIDADO DE LA MESA

- ✓ Tener cuidado durante la manipulación del vidrio ya que es un objeto pesado que requiere dos personas para su correcto manejo.
- ✓ Para la limpieza de la tapa de la mesa utilizar limpia vidrios y lustra muebles para las patas.

INSTRUCCIONES:

1. Ubicar la base en una superficie estable.
2. Poner el vidrio sobre la base.

EL EXCESO DE HUMEDAD DETERIORA LA APARIENCIA FÍSICA DEL MUEBLE LOS MUEBLES ESTAN DISEÑADOS PARA USO EN INTERIORES ES IMPORTANTE EVITAR LA EXPOSICIÓN DIRECTA AL SOL



**CONTRIBUIMOS AL CUIDADO DEL MEDIO AMBIENTE
POR ESO USAMOS CARTÓN RECICLADO
¡GRACIAS POR SU COMPRA!**