

# RECOMENDACIONES SILLA MOSCU

Peso que soporta aprox.: 120Kg

## CONTIENE POR SILLA:

- 1 Espaldar / asiento.
- 1 Estructura (patas).
- 3 tornillos bristol de 1/4"
- 3 Arandelas de 1/4"
- 1 Llave Bristol 3/16"

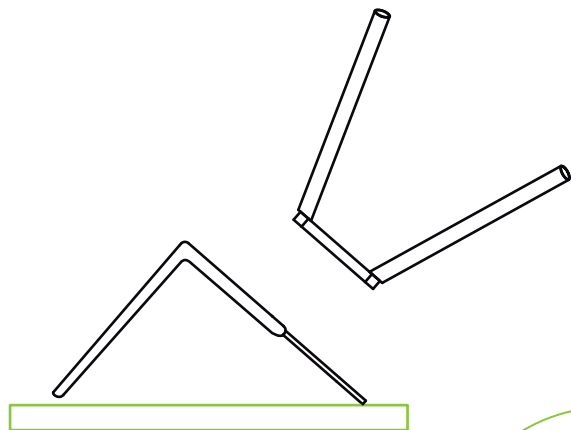


figura 1.

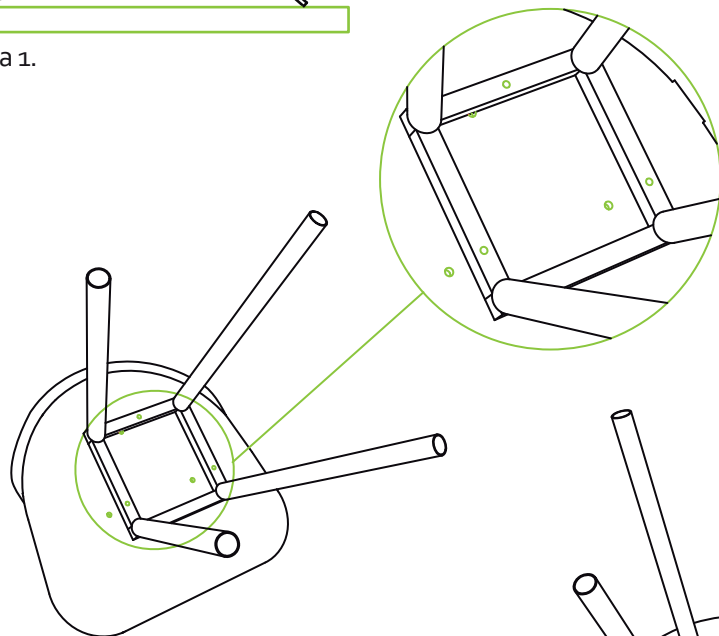


figura 2.

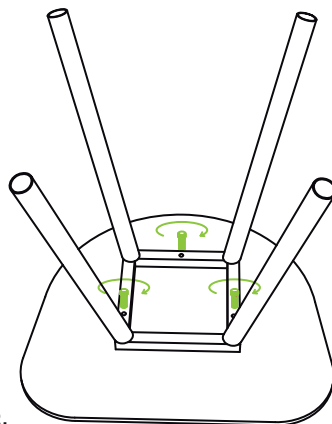


figura 3.

## RECOMENDACIONES PARA EL CUIDADO DE LAS SILLAS

- ✓ En caso de manchas o suciedad extrema prepare una solución de agua tibia con champú especial para muebles y frote con un paño suave hasta retirar la mancha. En seguida, para retirar los restos de jabón, utilizar un paño húmedo procurando eliminar cualquier rastro de éste.
- ✓ No limpie con solventes como: varsol, thinner, acetona, alcohol, blanqueadores, ceras y demás derivados del petróleo.
- ✓ Los sintéticos blancos o de colores muy claros son propensos a ser manchados por otros materiales que destiñan, por ejemplo cojines o prendas de colores fuertes. Evite que entren en contacto.
- ✓ Si desea prolongar la vida útil y cuidar la apariencia de los muebles, aplique con frecuencia un limpiador especial para cuero sintético con humectante y filtro UV para dar brillo y flexibilidad.
- ✓ Tenga cuidado con objetos corto punzantes o abrasivos que puedan dañar la superficie de los muebles.

## INSTRUCCIONES:

1. Disponga la silla con el asiento hacia el piso en una superficie plana y limpia (ver figura 1)
2. Ubique los agujeros del asiento y de la estructura (patas) enfrentándolos tal y como muestra la figura (ver figura 2)
3. Asegure la estructura (patas) al asiento con los tornillos Bristol de 1/4" girándolos en sentido de las manecillas del reloj (ver figura 3)

**EL EXCESO DE HUMEDAD DETERIORA LA APARIENCIA FÍSICA DEL MUEBLE. LOS MUEBLES ESTAN DISEÑADOS PARA USO EN INTERIORES. ES IMPORTANTE EVITAR LA EXPOSICIÓN DIRECTA AL SOL.**



**CONTRIBUIMOS AL CUIDADO DEL MEDIO AMBIENTE  
POR ESO USAMOS CARTÓN RECICLADO**

**¡GRACIAS POR SU COMPRA!**