

**CERTIFICADO DE GARANTIA**

**GARANTIA**

- A garantia dos produtos fabricados pela Caemmun Móveis abrange eventuais defeitos/vícios de fabricação, no prazo estabelecido pelo Código de Defesa do Consumidor, em seu artigo 26, II, o qual prevê a garantia legal de 90 (noventa) dias.

**CUIDADOS ESPECIAIS**

- Leia com atenção as instruções do manual de montagem que acompanha o produto.
- Evitar umidade excessiva e exposição prolongada a luz solar.
- Para limpeza usar pano limpo e úmido, não devendo utilizar produtos de limpeza

**EXCLUSÃO DA GARANTIA LEGAL**

- A falta de observância das instruções contidas no Manual de Montagem, que eventualmente poderá causar danos à mercadoria, tais como, adequação do local para instalação do produto, uso correto dos parafusos e demais componentes, nivelamento, correta distribuição dos objetos no produto (conforme peso / tamanho indicado no manual), dentre outros, bem como transporte inadequado tanto pela Loja, como pelo consumidor.  
- Defeitos ou danos causados em qualquer componente do produto pela utilização inadequada ou provocado por acidentes, negligência, má condições estruturais da residência, tempo de uso, caso fortuito ou força maior (por exemplo umidade, infiltrações, mofo, cupins, raios maresia, chuvas, etc.).

**INSTRUÇÕES DE SEGURANÇA**

- É obrigatório seguir os procedimentos abaixo para uma instalação correta do produto;
- Caso a instalação não esteja correta há risco de queda assim como de outros danos;
- 1. A instalação deste produto deve ser feita por um profissional qualificado;
- 2. Não instalar em superfícies que possam estar úmidas, conter infiltrações, ou que estejam expostas a qualquer produto que comprometa sua resistência;
- 3. Para a instalação do produto devem ser utilizados apenas os acessórios que acompanham os mesmos de maneira adequada conforme indica o manual;
- 4. Ler e observar atentamente toda a instrução antes de iniciar a montagem;
- 5. Os parafusos devem ser apertados periodicamente;
- 6. Evitar batidas e contatos com objetos cortantes;
- 7. Todos os pesos máximos indicados no manual devem ser respeitados;

**LEGAL GUARANTEE CERTIFICATE**

**GUARANTEE**

- The guarantee of the products manufactured by Caemmun Furniture includes occasional manufacturing defects within the period established by the Código de Defesa do Consumidor (Consumer Protection Laws), in its article 26, II, which provides 90 (ninety) days legal guarantee.

**SPECIAL CARES**

- Read carefully the instructions in the Assembly Instruction that follows the product.
- For cleaning use a clean and damp cloth. Do not use cleaning products.
- Avoid excessive moisture and extreme sun exposition.

**EXCLUSION OF LEGAL GUARANTEE**

- Lack of accomplishment with the instructions enclosed in the Assembly Instruction, which eventually may cause damage to the goods such as unsuitability of the site for product installation, incorrect use of screws and other components, unevenness, improper distribution of objects in the product (as weight / size indicated in the Assembly Instruction), among others, as well as inadequate transportation either by the store or the consumer.  
- Defects or damage in any product component caused by improper use or accident, negligence, poor structural conditions of residence, time of use, unforeseeable circumstances or force majeure (humidity, leaks, mold, termites, rays, salt air, rain, etc.).

**SAFETY INSTRUCTION**

- It is mandatory to follow the procedures described below to install the product properly;
- If the installation is not correct there is a risk of falling as well as other damages;
- 1. This product must be installed by a qualified professional;
- 2. Do not install it in areas that may be damp, contain infiltrations or are exposed to any product that endangers their endurance;
- 3. In order to install the product it must be used only the accessories that follow it adequately as showed in the instruction manual;
- 4. Read and follow all instructions carefully before starting installation;
- 5. The screws must be tightened periodically;
- 6. Avoid bumps and contact with sharp objects;
- 7. All maximum weights indicated in the instructions must be respected;

**CERTIFICADO DE GARANTÍA LEGAL**

**GARANTÍA**

- La garantía de los productos fabricados por Caemmun Mueblería abarca eventuales defectos/vicios de fabricación, en el plazo establecido por el Código de Defensa del Consumidor (Código de Defensa del Consumidor), en su artículo 26, II, lo cual prevé la garantía legal de 90 (noventa) días.

**CUIDADOS ESPECIALES**

- Lea con atención las instrucciones del Manual de Armado que acompaña el producto.
- Para limpieza usar paño limpio y húmedo, no debiendo utilizarse productos de limpieza.
- Evitar humedad excesiva y exposición prolongada a la luz solar.

**ECLUSIÓN DE LA GARANTÍA LEGAL**

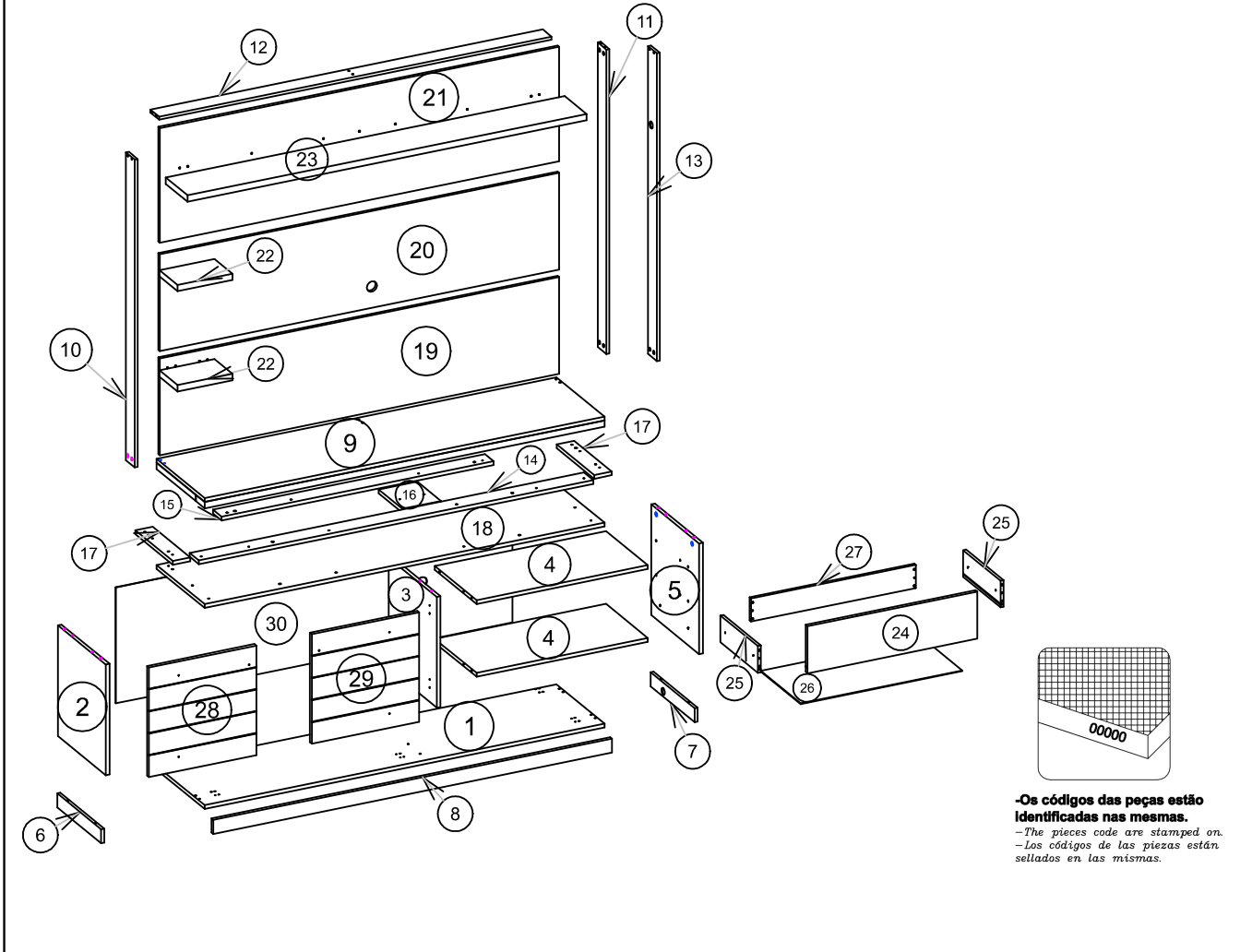
- La falta de observancia de las instrucciones contenidas en el Manual de Armado, que eventualmente podrá causar daños en la mercadería, tales como, adecuación del local para instalación del producto, uso correcto de los tornillos y demás componentes, nivelación, correcta distribución de los objetos en el producto (de acuerdo al peso/talla indicados en el manual), de entre otros, bien como transporte inadecuado tanto por la tienda como por el consumidor.  
- Defectos o daños causados en cualquier componente del producto por la utilización inadecuada o provocado por accidentes, negligencia, malas condiciones estructurales de la residencia, tiempo de uso, caso fortuito o fuerza mayor (por ejemplo humedad, infiltraciones, mofo, termitas, rayos, olor de mar, lluvias, etc.).

**INSTRUCCIONES DE SEGURIDAD**

- Es obligatorio seguir los procedimientos abajo para instalar el producto correctamente;
- Caso la instalación no este correcta hay riesgo de caerse el producto, así como otros daños;
- 1. El producto debe ser instalado por un profesional calificado;
- 2. No instalar en superficies que puedan estar húmedas, contener infiltraciones o que estén expuestas a cualquier producto que comprometer su resistencia;
- 3. Para la instalación del producto deben ser usados apenas los accesorios que lo acompañan de manera adecuada como indica el manual;
- 4. Leer y observar atentamente toda la instrucción antes de iniciar el armado;
- 5. Los tornillos deben ser apretados periódicamente;
- 6. Evitar choques y contacto con objetos cortantes;
- 7. Todos los pesos máximos indicados en el manual deben ser respetados;

**Relação de Ferramentas e Acessórios | Tools and Accessories list | Relacion de Herramientas y Accesorios**

2 Volumes / 2 Boxes / 2 Cajas	Ferramentas Tools / Herramientas	2 Pessoas 2 People / 2 Personas	<b>CÓDIGO DE PEÇA   Code of the piece / Código de la pieza</b>
	 Ferramentas não incluídas Tools not included Herramientas no incluidas		OBS: SEGUIR A SEQUÊNCIA DE MONTAGEM LOCALIZADA NOS NÚMEROS CIRCULADOS. Obs: Follow assembly sequence located on the numbers. Obs: Seguir la secuencia de ensamble ubicada abajo en los números.



**Relação de Peças**  
Piece List  
Relación Piezas

Código da peça  
Piece code  
Código de la pieza  
00000

Padrão de cor  
Color default  
Padrón de color

BURITI - 057  
HAVANA - 064  
OFF WHITE - 058

Sequência de montagem / Assembly sequence / Secuencia de ensamble

Código e Cor / Code and Color / Código y Color

SEQUENCIA	BURITI/OFF WHITE	HAVANA/OFF WHITE	DESCRIÇÃO	MEDIDAS	MATERIAL	QUANT	VOL
01	17143.058	17143.058	BASE	1602 x 385 x 15	MDP	1	1
02	17145.058	17145.058	LATERAL ESQUERDA	435 x 384 x 15	MDP	1	1
03	17146.058	17146.058	DIVISORIA	435 x 384 x 15	MDP	1	1
04	17147.057	17147.064	PRATELEIRA FIXA	686 x 335 x 15	MDP	2	2
05	17144.058	17144.058	LATERAL DIREITA	435 x 384 x 15	MDP	1	1
06	17161.057	17161.064	RODAPE LATERAL ESQ	352 x 55 x 12	MDP	1	1
07	17285.057	17285.064	RODAPE LATERAL DIR	352 x 55 x 12	MDP	1	1
08	17160.057	17160.064	RODAPE FRONTAL	1598 x 55 x 15	MDP	1	2
09	17141.057	17141.064	TAMPO TAMBURATO	1602 x 385 x 40	MDP	1	2
10	17153.057	17153.064	VISTA LATERAL ESQUERDA	1209 x 70 x 12	MDP	1	2
11	17163.000	17163.000	TRAVA TRASEIRA CENTRAL	1196 x 70 x 12	MDP	1	2
12	17247.000	17247.000	CHAPEU	1572 x 70 x 12	MDP	1	2
13	17154.057	17154.064	VISTA LATERAL DIREITA	1209 x 70 x 12	MDP	1	2
14	17148.058	17148.058	REGUA FRONTAL	1580 x 75 x 15	MDP	1	1
15	17150.000	17150.000	REGUA TRASEIRA	1090 x 70 x 15	MDP	1	1
16	17165.000	17165.000	APOIO TAMPO	190 x 155 x 15	MDP	1	2
17	17149.058	17149.058	REGUA LATERAL	300 x 70 x 15	MDP	2	1
18	17142.058	17142.058	TAMPO	1602 x 385 x 15	MDP	1	1
19	17155.057	17155.064	PAINEL INFERIOR	1600 x 380 x 12	MDP	1	2
20	17156.057	17156.064	PAINEL CENTRAL	1600 x 380 x 12	MDP	1	2
21	17157.057	17157.064	PAINEL SUPERIOR	1600 x 450 x 12	MDP	1	1
22	17158.058	17158.058	PRATELEIRA AEREA MENOR	220 x 145 x 25	MDP	2	1
23	17159.058	17159.058	PRATELEIRA AEREA MAIOR	1598 x 175 x 25	MDP	1	1
24	17167.057	17167.064	FRENTE GAVETA	680 x 185 x 15	MDP	1	1
25	17164.057	17164.064	LATERAL GAVETA DIR/ESQ	300 x 105 x 12	MDP	2	2
26	17168.057	17168.064	FUNDO GAVETA	647 x 319 x 3	HDF	1	2
27	17166.057	17166.064	CTO FUNDO GAVETA	660 x 91 x 12	MDP	1	2
28	17151.058	17151.058	PORTA ESQUERDA	430 x 430 x 15	MDP	1	1
29	17152.058	17152.058	PORTA DIREITA	430 x 430 x 15	MDP	1	1
30	17162.058	17162.058	FUNDO	1590 x 455 x 3	HDF	1	1

**Informações Técnicas | Technical Information | Informacion Tecnica**

**Aspecto Final**  
Final Aspecto

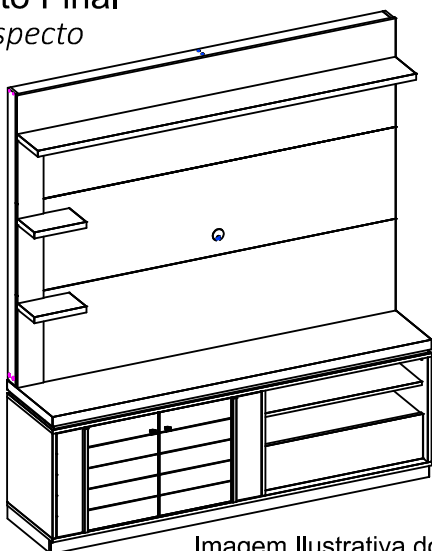
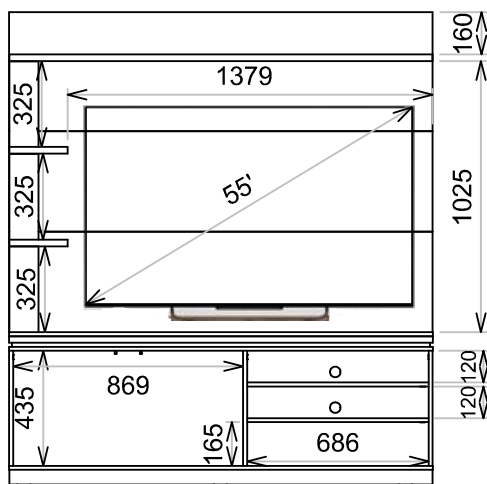
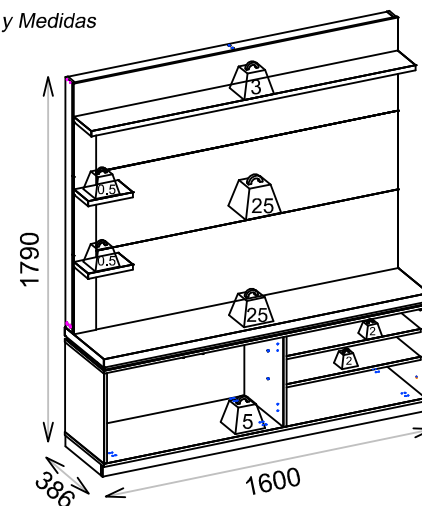


Imagem Ilustrativa do produto.  
Illustrative image of the product.

**Medidas Internas**  
Internal Measures  
Las Medidas Internas



**Pesos e Medida Final**  
Weights and Measures  
Pesos y Medidas



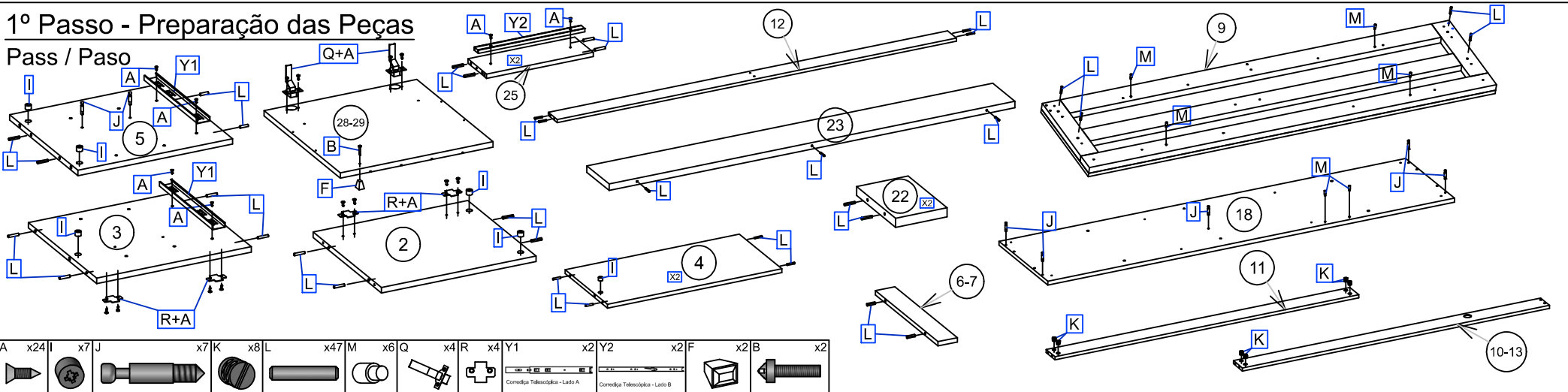
# ACESSÓRIOS | ACCESSORIES | ACCESORIOS

A x172	B x2	C x14	D x29	E x6	F x2	G x1	H x47	I x7											
PARAFUSO CAB. CHATO 3,5 X 12MM	PARAFUSO M4 4,0 X 20MM	PARAFUSO CAB. CHATO 4,0 X 25MM	PARAFUSO CAB. CHATO 4,0 X 50MM	PARAFUSO CAB. CHATO 5,0 X 70MM	PUXADOR	TAMPA PASSA FIO	PREGO 8X8 MM	TAMBOR MINIFIX											
J x7	K x8	L x47	M x6	N x4	O x6	P x24	Q x4	R x4	S x2	T x3	U x2	V x6	W x5	X x17	Y1 x1	Y2 x2	Z1 x2	Z2 x2	
PARAFUSO MINIFIX 6 X 32MM	PORCA CILINDRICA 12x12MM	CAVILHA	PINO GUIA	CHAPA METALICA	CANTONEIRA SIMPLES 18 X 18MM	CANTONEIRA 17,5 X 17,5 X 46MM	DOBRADIÇA	CALÇO	ESPELHO 429 X 110MM	ESPELHO 324 X 110MM	FILETE	RODIZIO	TAPA FURO	FITA DUPLA FACE	CORREDIÇA				

## Início da Montagem | Assembly Start | Inicio del Ensamble

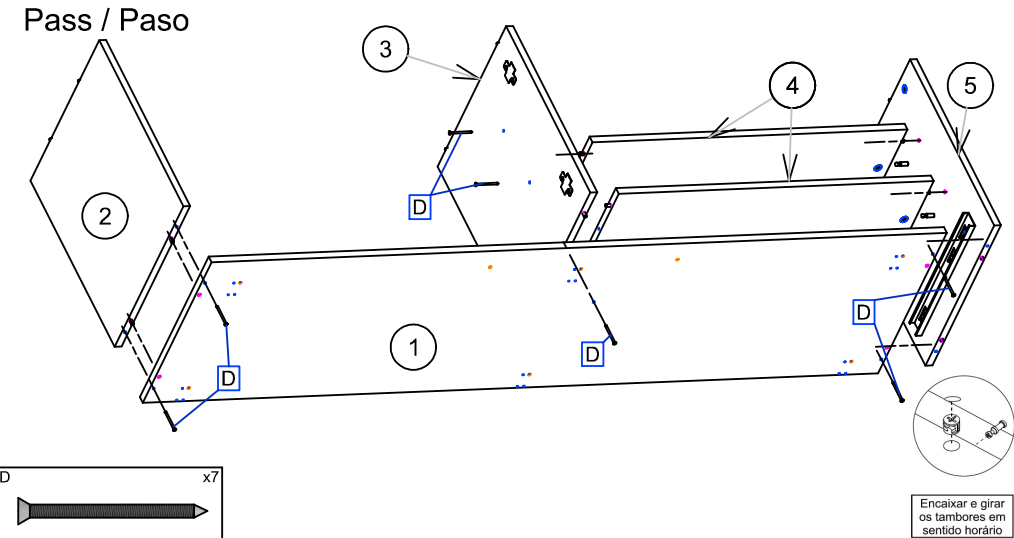
### 1º Passo - Preparação das Peças

Pass / Paso



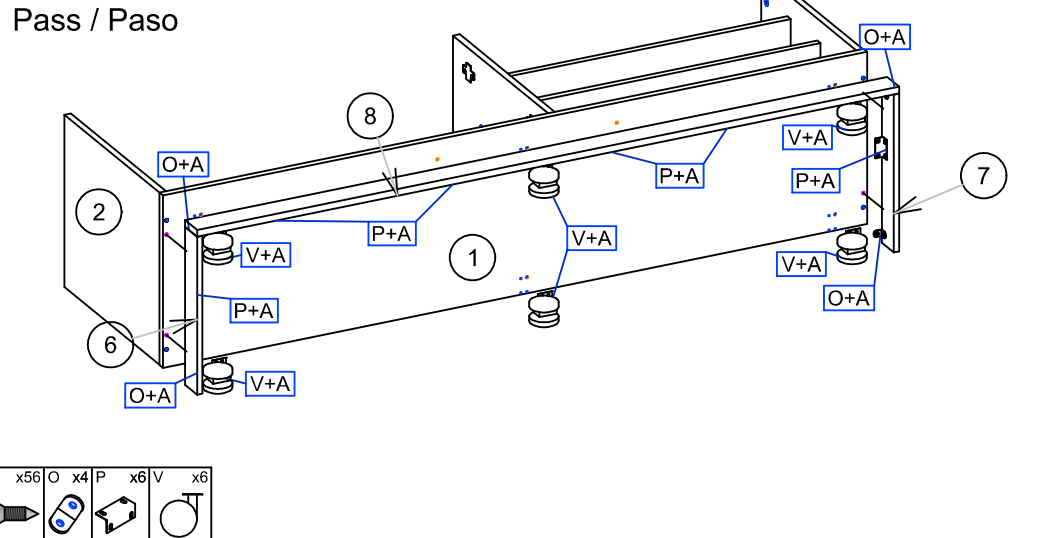
### 2º Passo

Pass / Paso



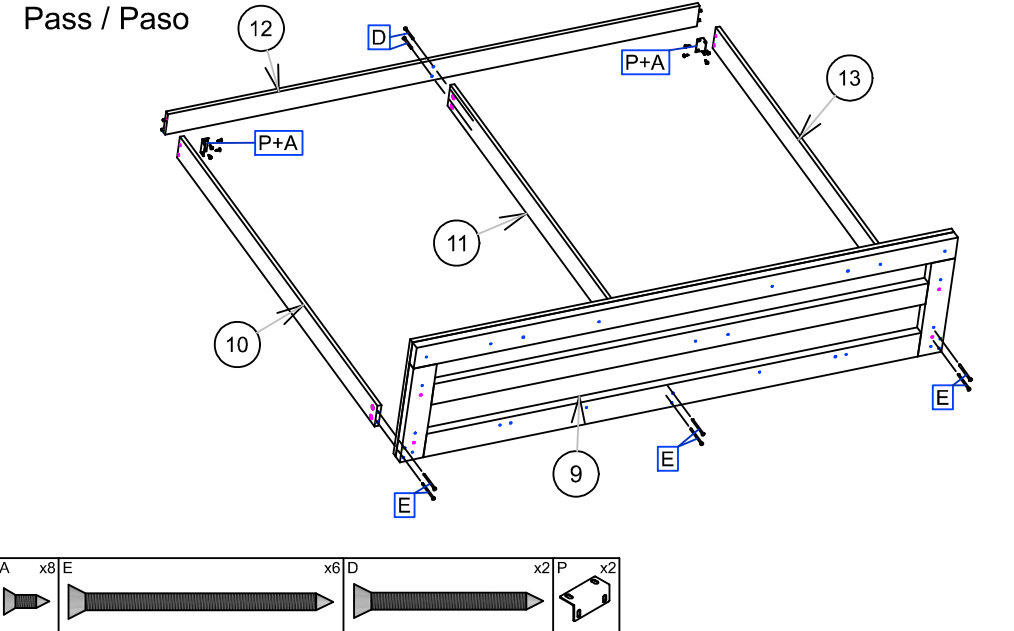
### 3º Passo

Pass / Paso



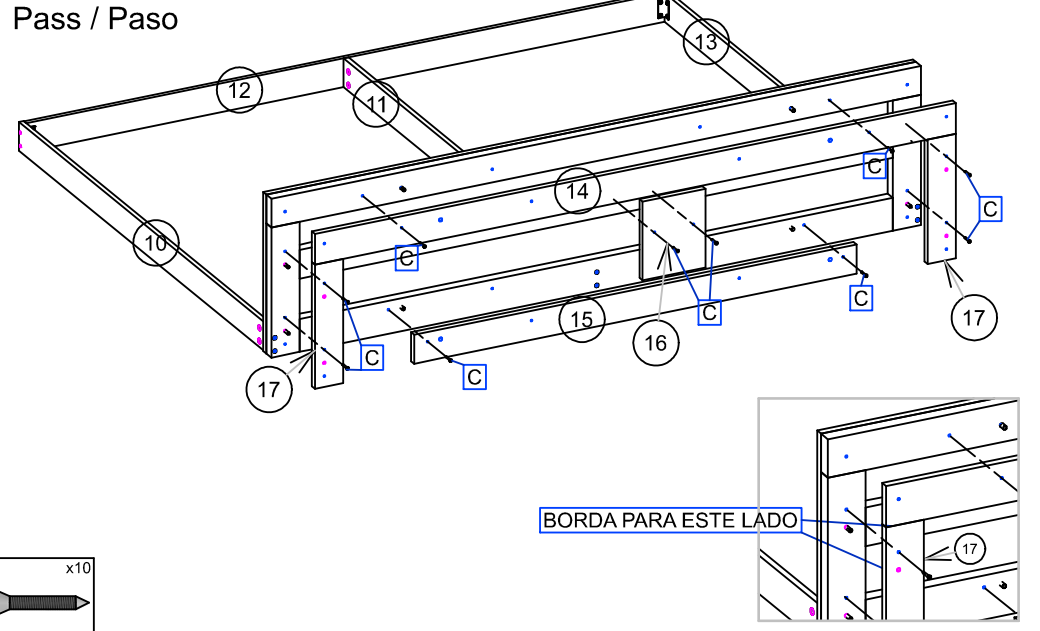
### 4º Passo

Pass / Paso



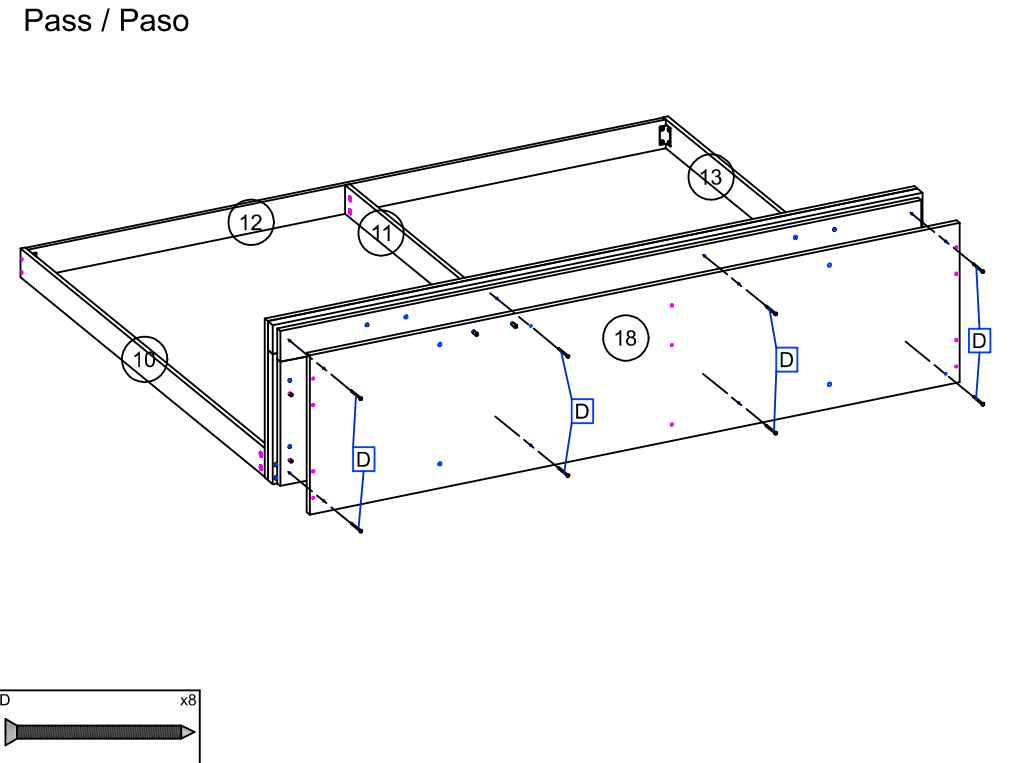
### 5º Passo

Pass / Paso



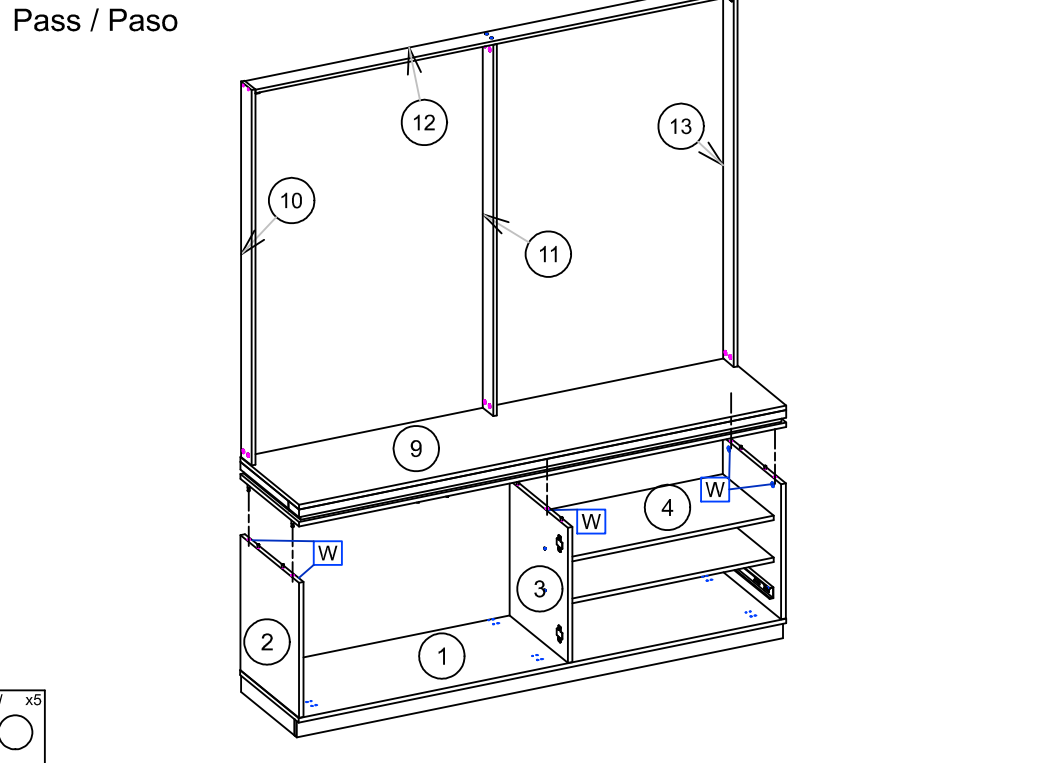
### 6º Passo

Pass / Paso



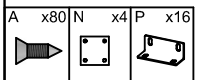
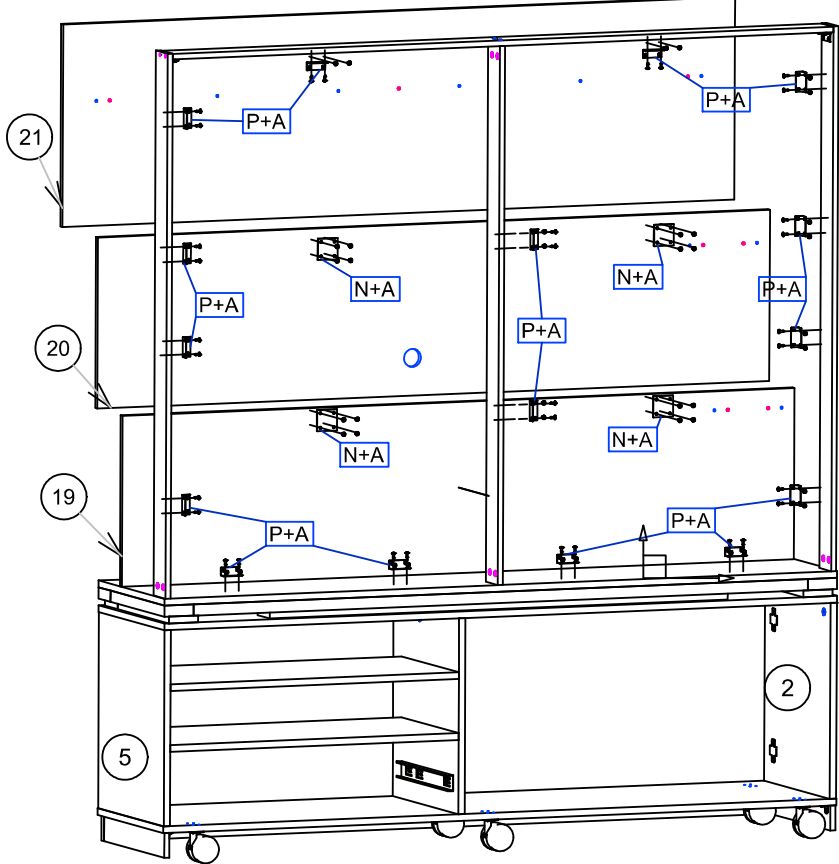
### 7º Passo

Pass / Paso

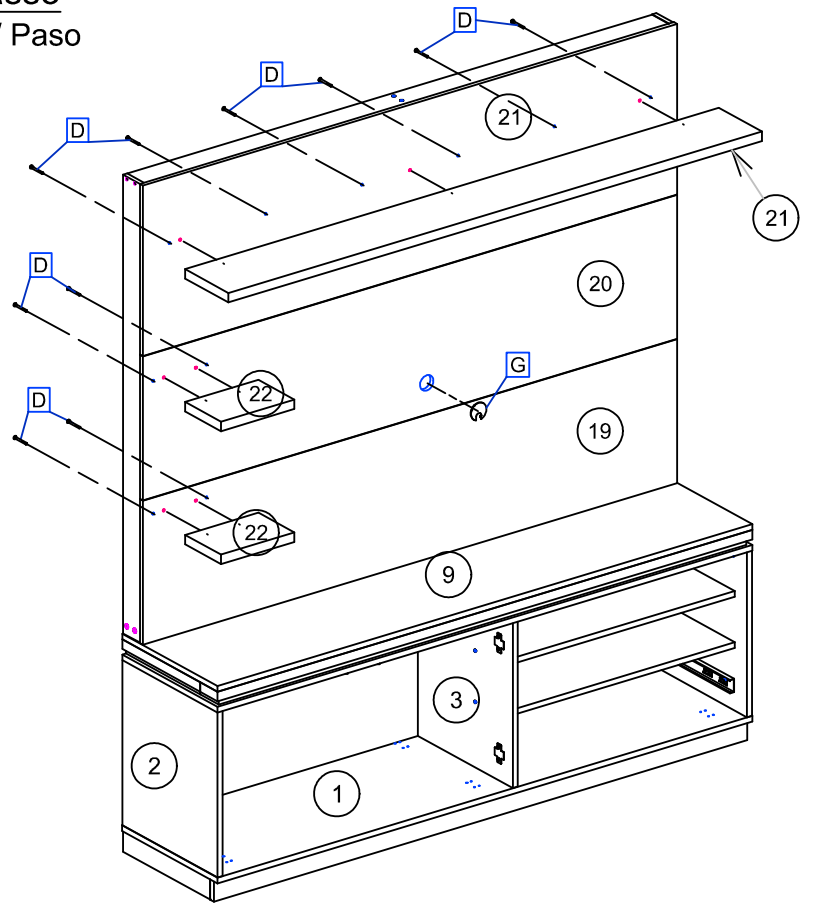




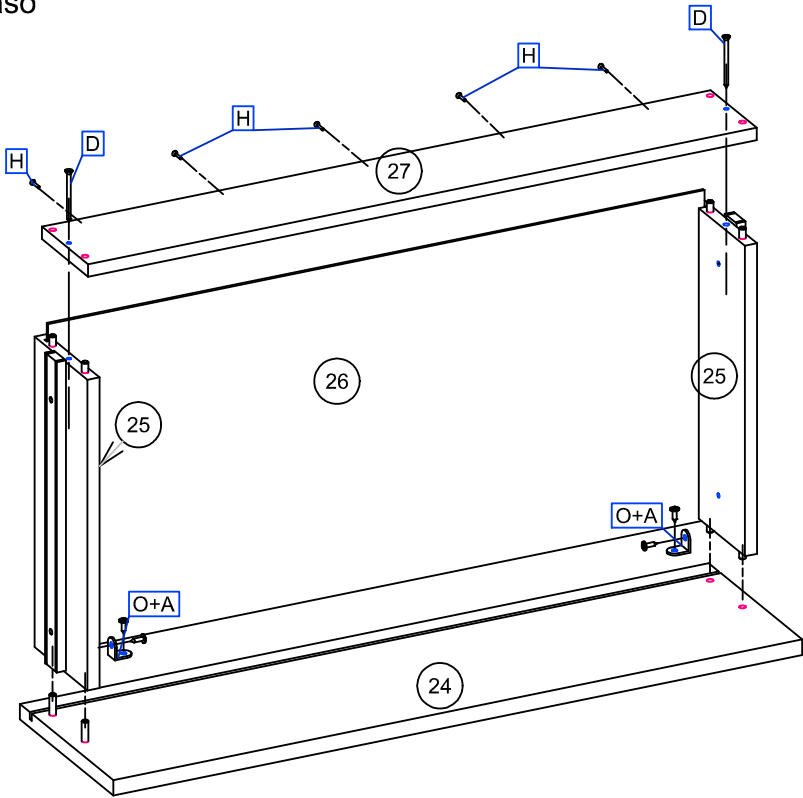
**8º Passo**  
Pass / Paso



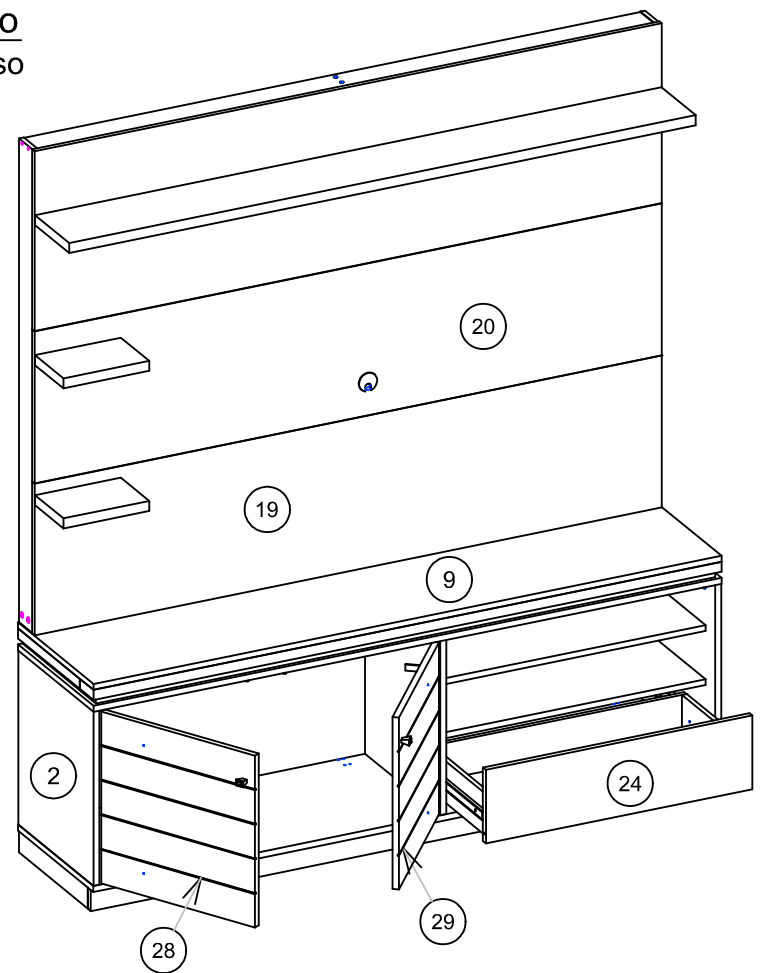
**9º Passo**  
Pass / Paso



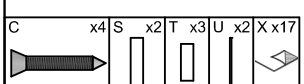
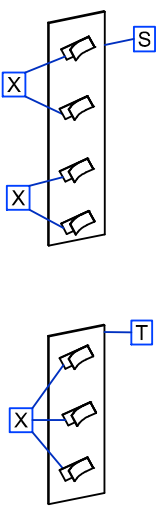
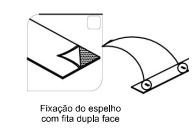
**10º Passo**  
Pass / Paso



**11º Passo**  
Pass / Paso



**12º Passo**  
Pass / Paso



**13º Passo**  
Pass / Paso

