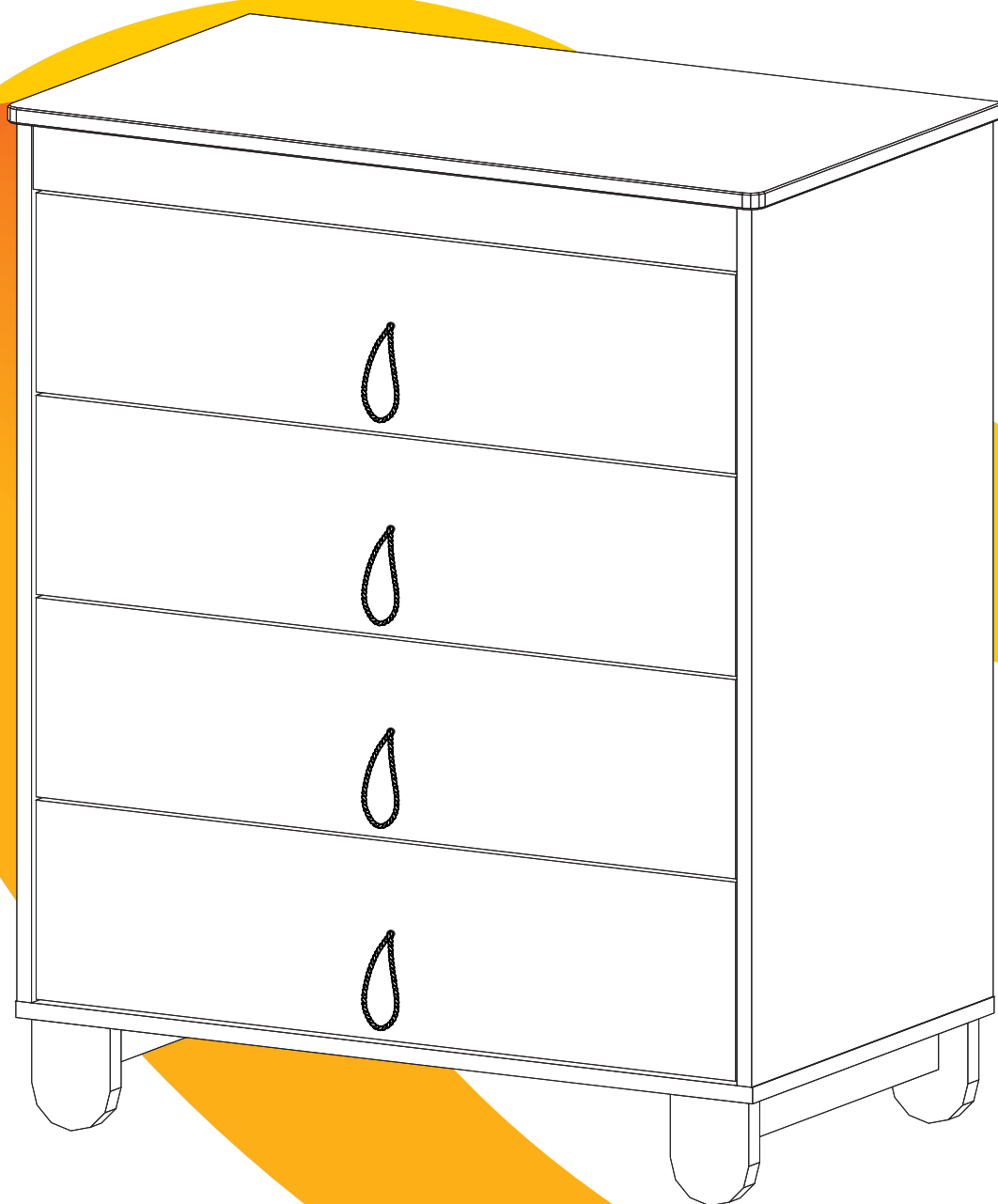




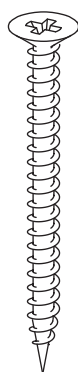
Gaveteiro Rope



ACESSÓRIOS

ACCESORIOS

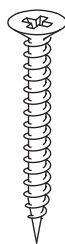
A



PARAFUSO CHATO
5x50

12 x

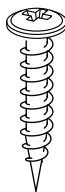
B



PARAFUSO CHATO
3,5x35

08 x

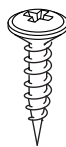
C



PARAFUSO FLANGEADO
3,5x25

02 x

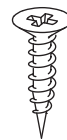
D



PARAFUSO FLANGEADO
3,5x12

04 x

E



PARAFUSO CHATO
3,5x12

64 x

F



CAVILHA 6x30

48 x

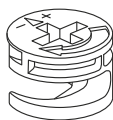
G



PINO MINI FIX

04 x

H



CASTANHA MINI FIX

04 x

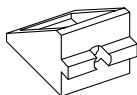
I



PREGO
8x8

36 x

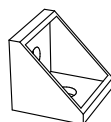
J



CONECTOR
GUIA CENTRAL

02 x

K



CONECTOR
20x20 PLÁSTICO

08 x

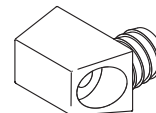
L



GARRA P/
FUNDO DE GAVETA

16 x

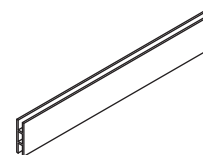
M



TRAPÉZIO

02 x

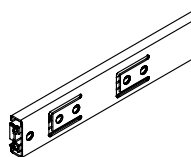
N



PERFIL H
800mm

01 x

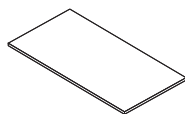
O



CORREDIÇA
TELESCÓPICA

04 x

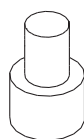
P



FILTRO
ADESIVO

04 x

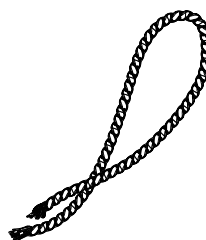
Q



PINO
PLÁSTICO

05 x

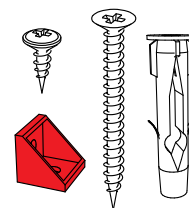
R



PUXADOR
CORDA

05 x

S

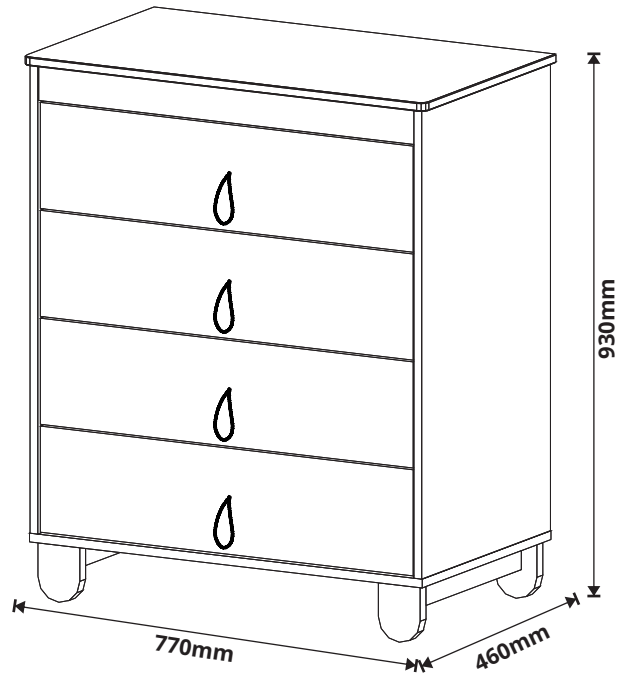


KIT ANTI TOMBAMENTO

01 x

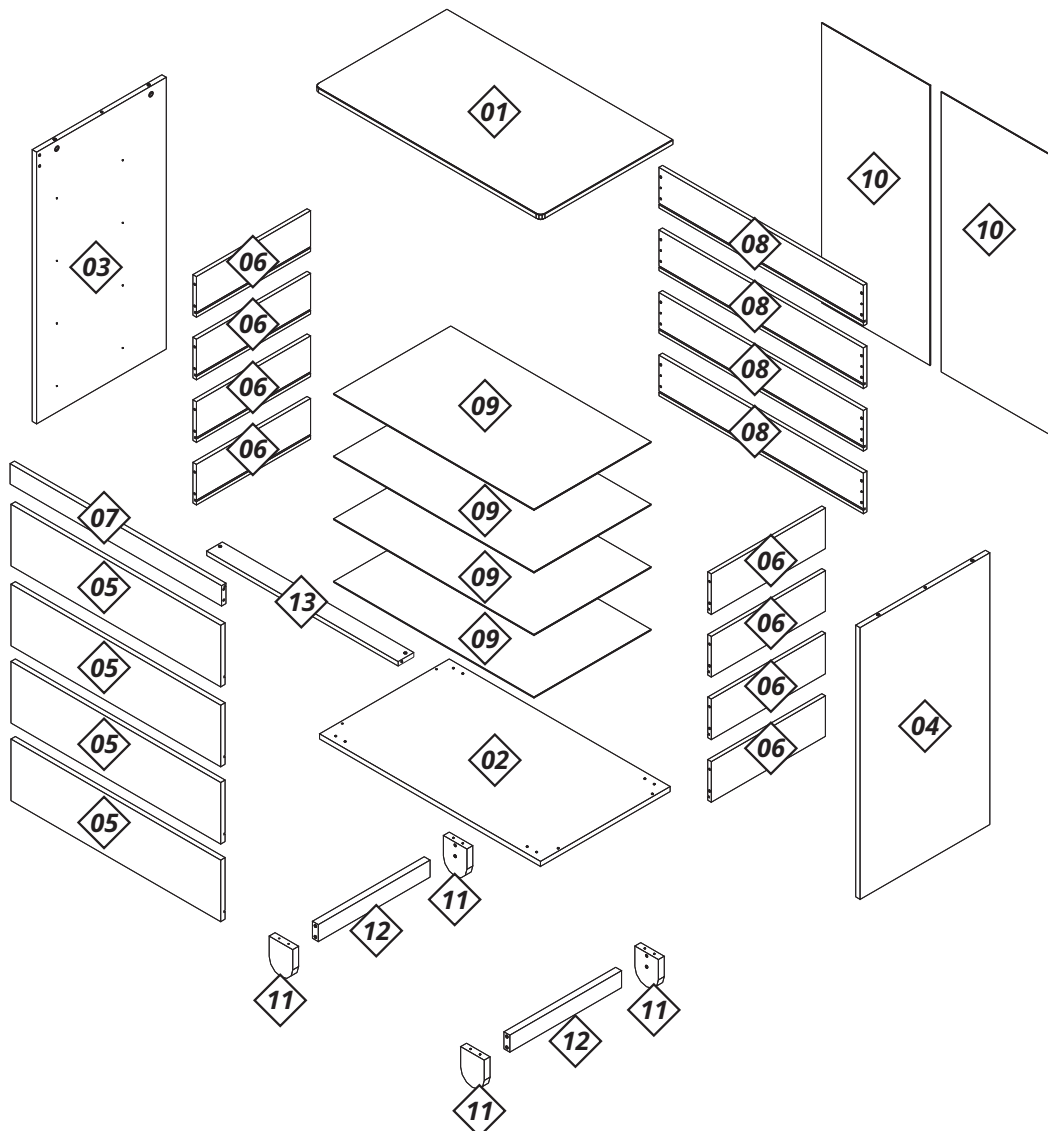
VISTA GERAL

VISIÓN DE CONJUNTO



PEÇAS

PIEZAS



PRÉ-MONTAGEM

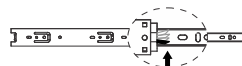
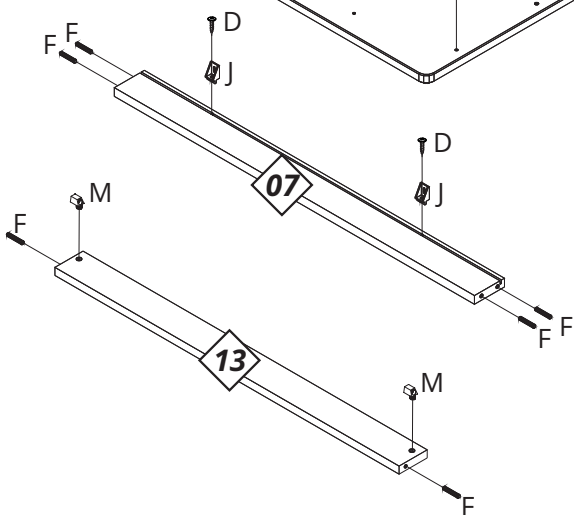
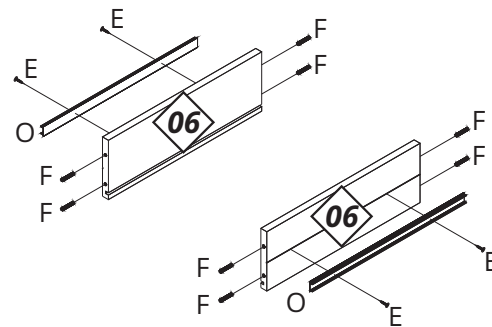
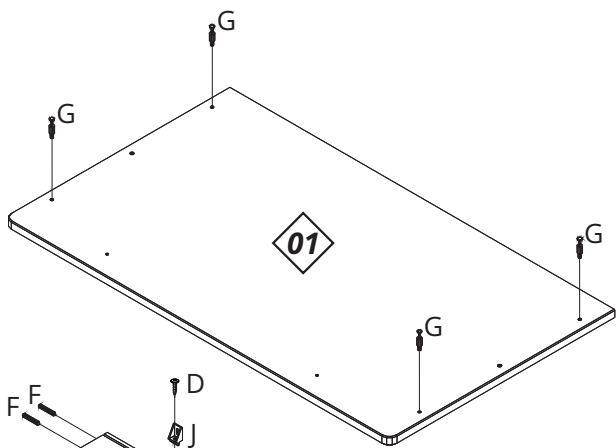
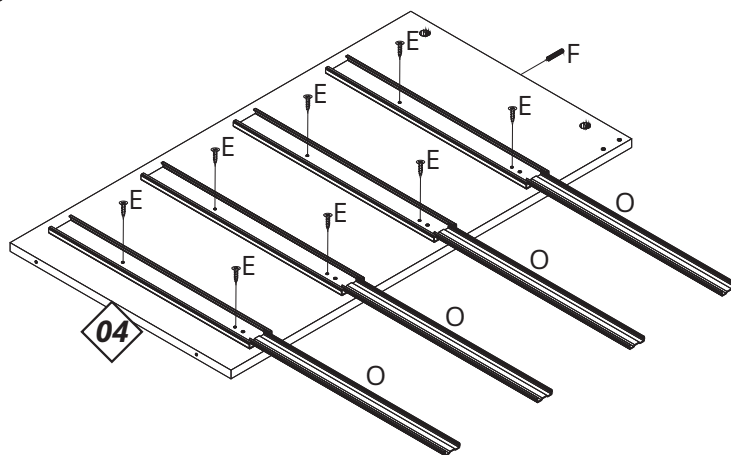
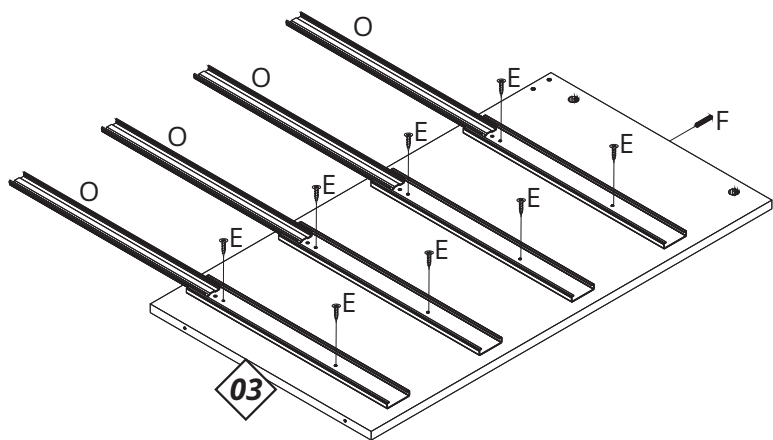
PRÉ-MONTAJE

IMPORTANTE

IMPORTANTE

A MONTAGEM DEVE SER REALIZADA POR UM PROFISSIONAL DE MONTAGEM.
EL MONTAJE DEBE SER HECHO POR UN MONTADOR DE MUEBLES.

1

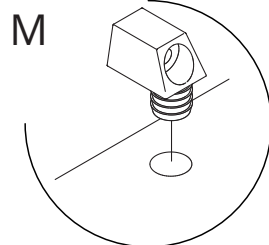
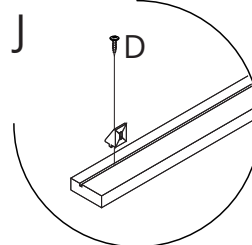
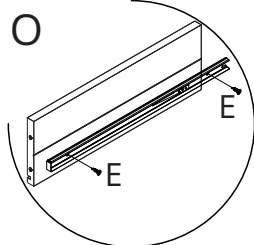
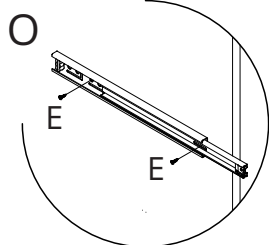
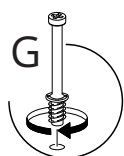
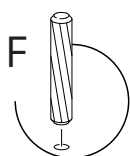


Para separar a corredeira é necessário movimentar o aplique de plástico que encontra-se no verso da mesma. Mova o aplique para cima, segure e puxe a parte removível da corredeira.

Para separar la corredera es necesario mover la pieza de plástico que se encuentra en la parte posterior de la misma. Mover la pieza de plástico, mantenga y tire de la parte móvil de la corredera.

INSTRUÇÕES

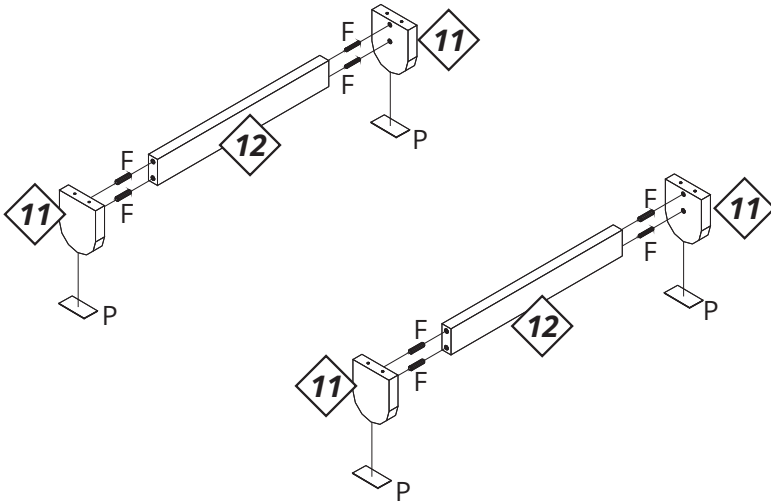
INSTRUCCIONES



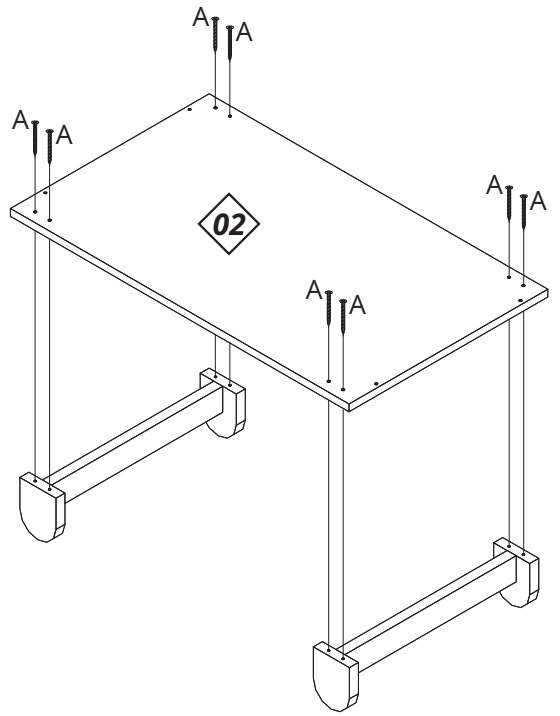
MONTAGEM

MONTAJE

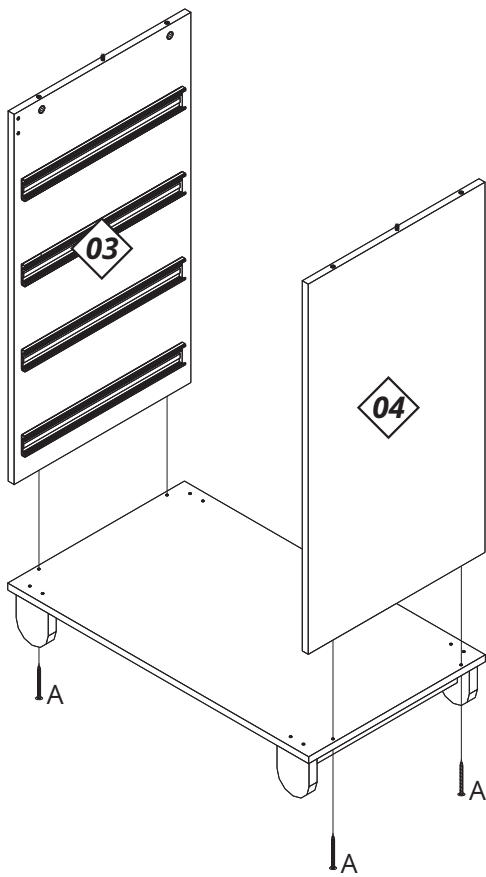
1



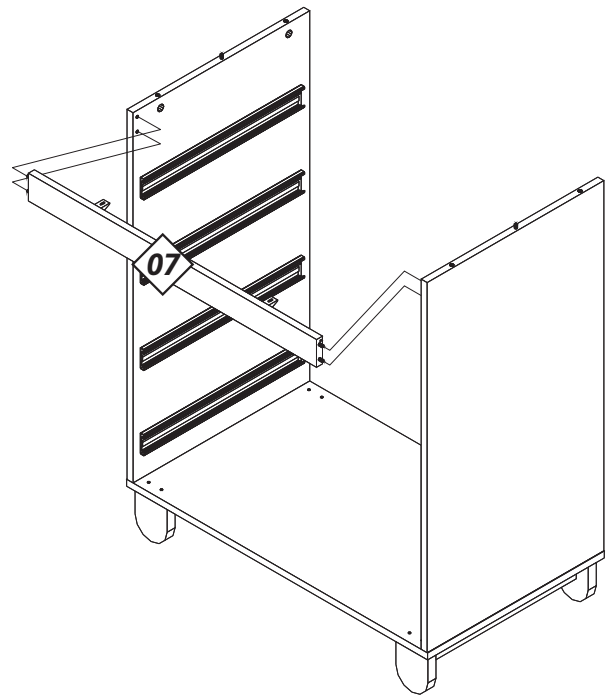
2



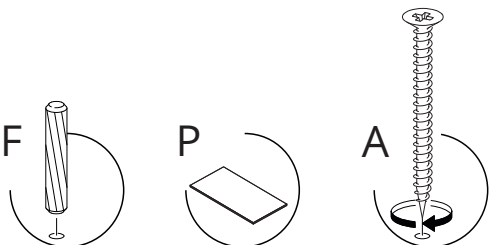
3



4



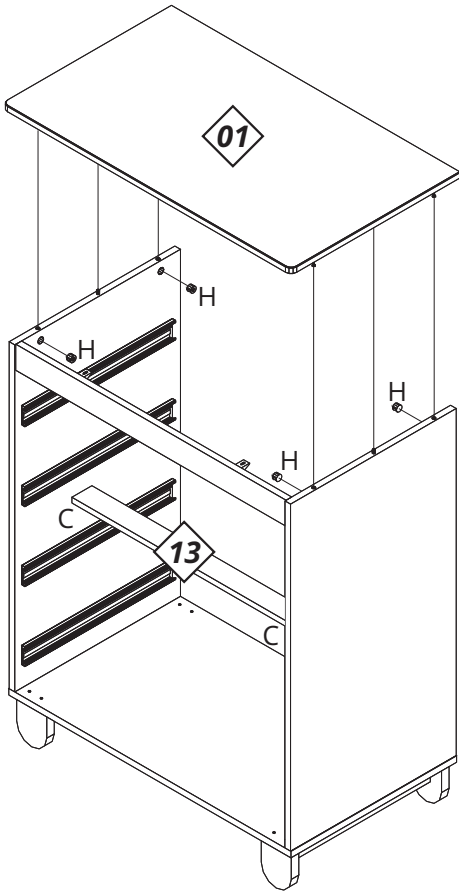
INSTRUÇÕES
INSTRUCCIONES



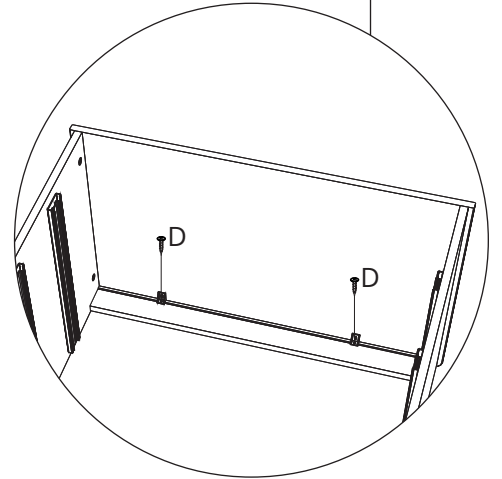
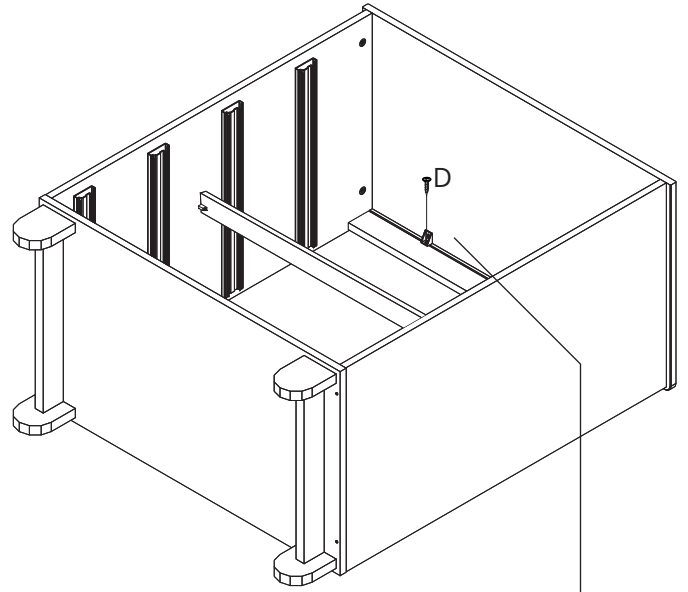
MONTAGEM

MONTAJE

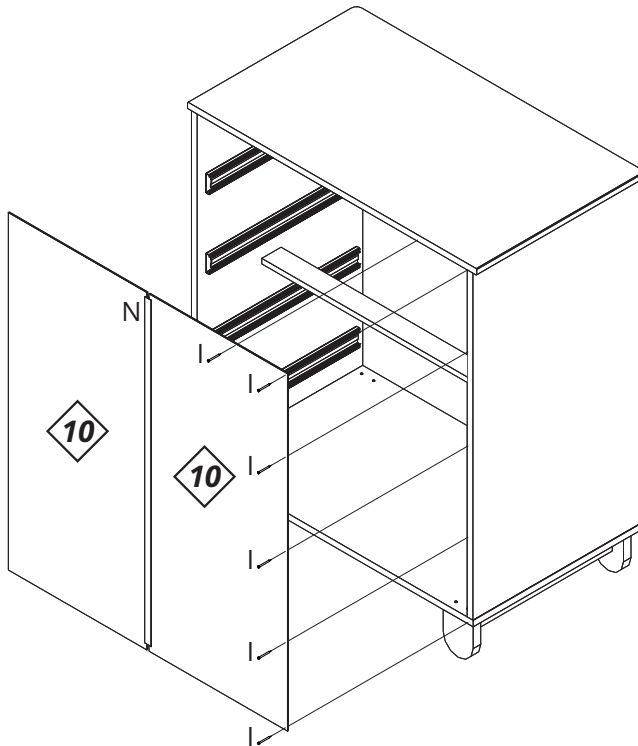
5



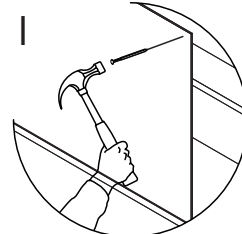
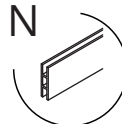
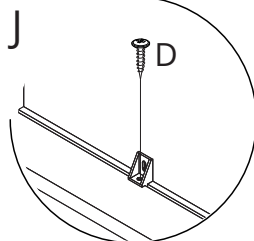
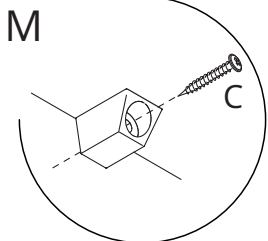
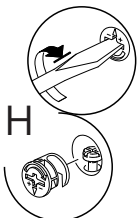
6



7



INSTRUÇÕES
INSTRUCCIONES



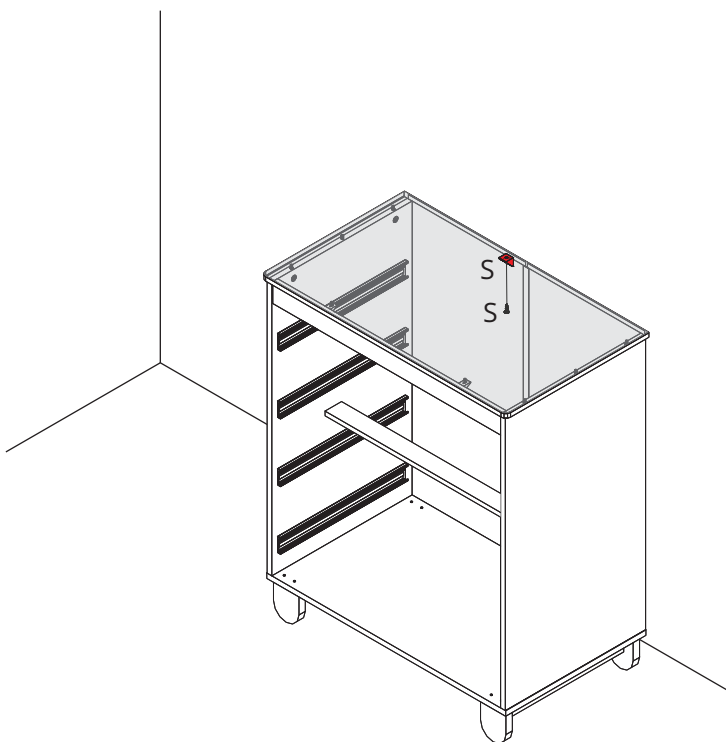
MONTAGEM

MONTAJE

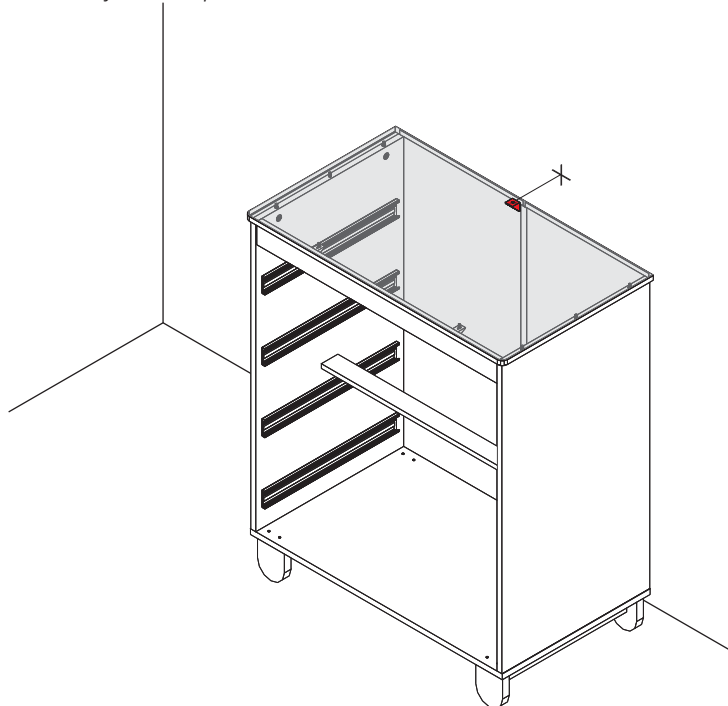
SISTEMA ANTI TOMBAMENTO

CÓMODA ANTI TOMBAMENTO

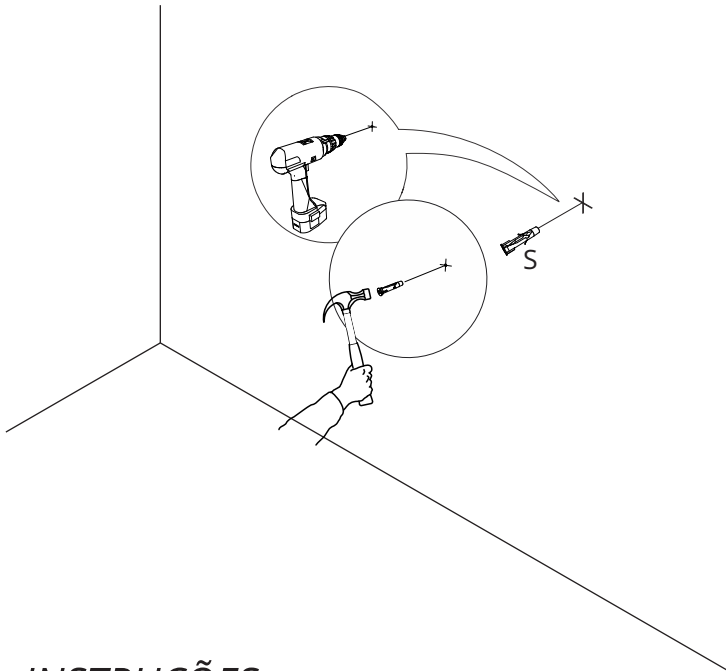
- 8** Fixar o conector vermelho no tampo.
Fijar conector rojo en la tapa.



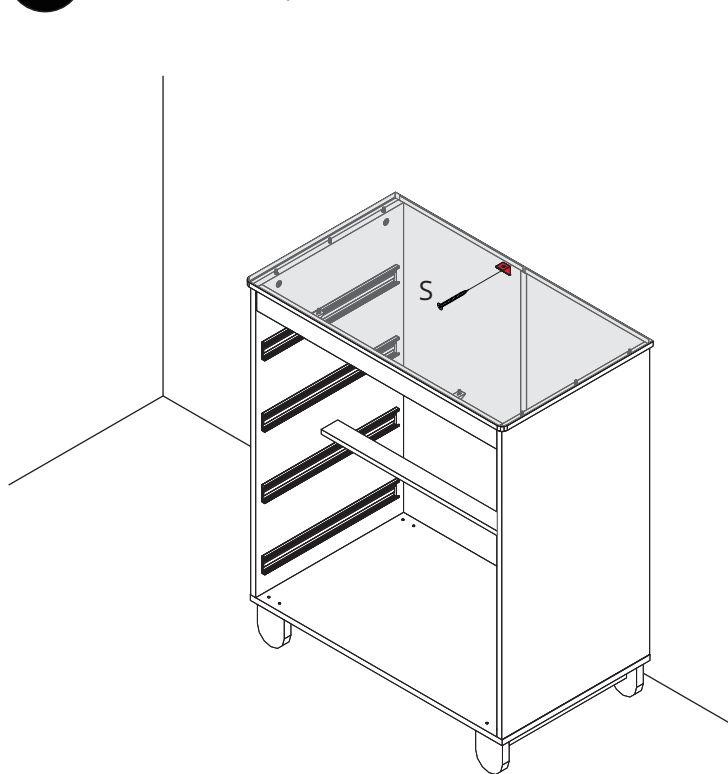
- 9** Encoste o móvel na parede e utilize o parafuso "S" para furar o fundo e marcar a parede.
Encuesta el mueble en la pared y utilice el tornillo "S" para furar el fondo y marcar la pared.



- 10** Afaste o móvel, fure a parede e encaixe a bucha "S".
Afaste el mueble, fure la pared y encaja la bucha "S".

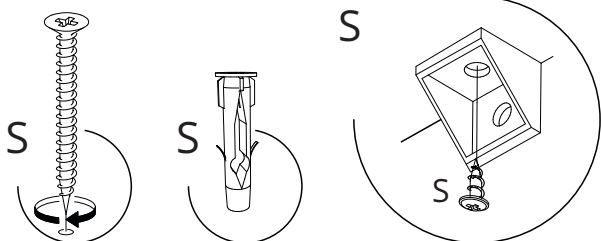


- 11** Fixe o móvel na parede com o parafuso "S".
Fecha el mueble en la pared con el tornillo "S".



INSTRUÇÕES

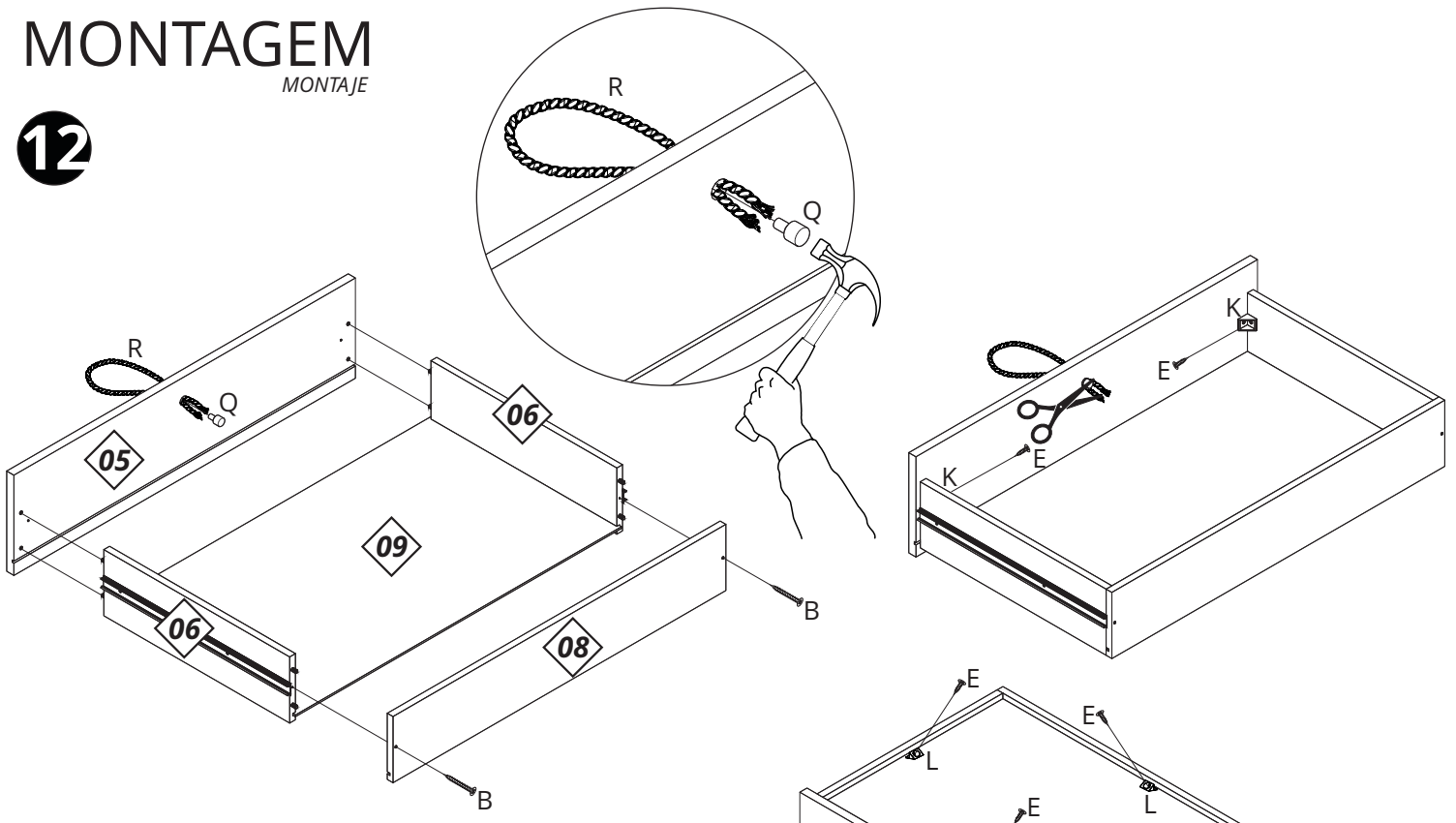
INSTRUCCIONES



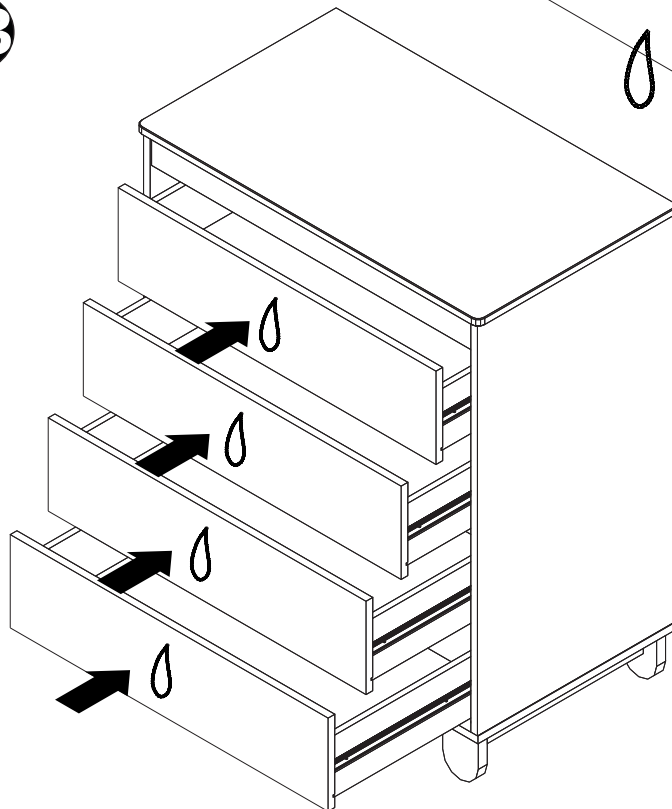
MONTAGEM

MONTAJE

12



13



INSTRUÇÕES

INSTRUCCIONES

