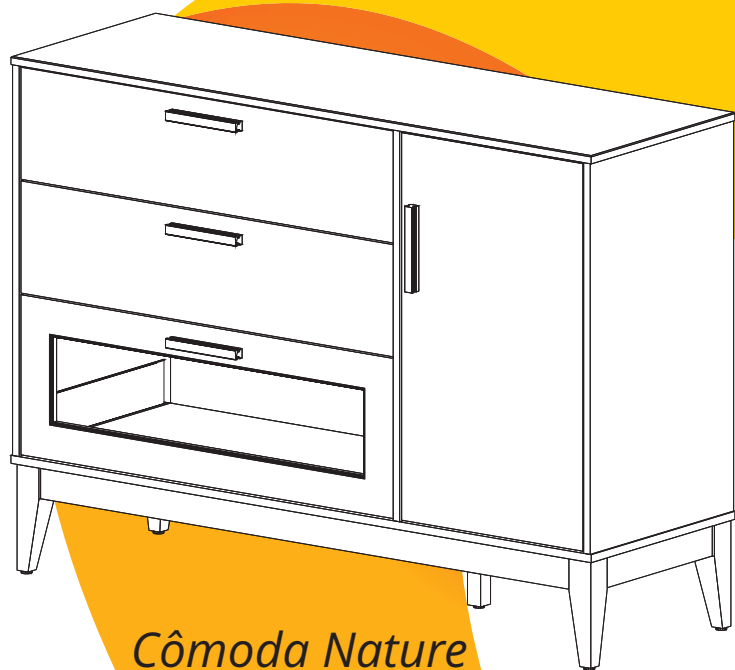
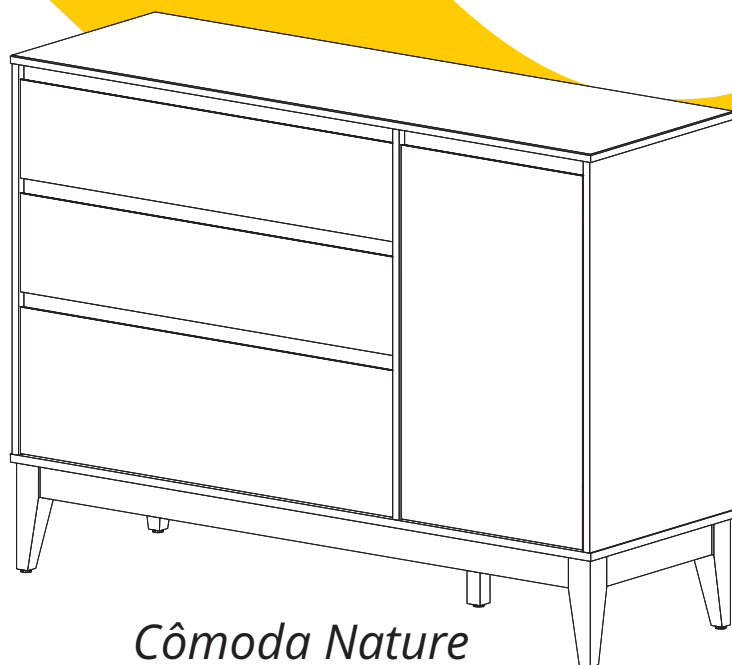




*Cômoda Nature com Porta*



*Cômoda Nature  
Glass*

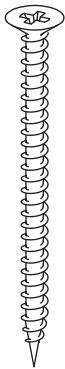


*Cômoda Nature  
Clean*

# ACESSÓRIOS

ACCESORIOS

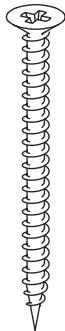
A



PARAFUSO CHATO  
5,0x60

**05 x**

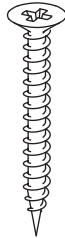
B



PARAFUSO CHATO  
5,0x50

**06 x**

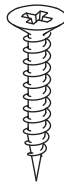
C



PARAFUSO CHATO  
3,5x35

**06 x**

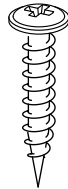
D



PARAFUSO CHATO  
3,5x25

**12 x**

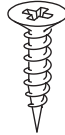
E



PARAFUSO FLANGEADO  
3,5x25

**03 x**

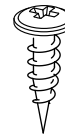
F



PARAFUSO CHATO  
3,5x14

**56 x**

G



PARAFUSO FLANGEADO  
3,5x12

**16 x**

H



PARAFUSO FLANGEADO  
3,0x10

**02 x**

I



CAVILHA 10x40

**16 x**

J



CAVILHA 6x30

**32 x**

K



PINO MINI FIX

**12 x**

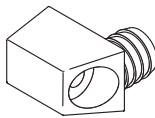
L



CASTANHA MINI FIX

**12 x**

M



TRAPÉZIO

**03 x**

N



PÉ BOTÃO

**05 x**

O



ADESIVO  
TAMPA FURO

**16 x**

P



CANTONEIRA L 2F.

**08 x**

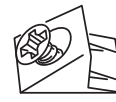
Q



PREGO  
8X8

**15 x**

R



SUPORTE P/  
FUNDO

**36 x**

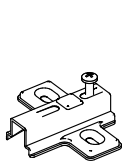
S



DOBRADIÇA  
CURVA

**02 x**

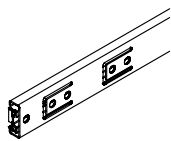
T



CALÇO  
DOBRADIÇA

**02 x**

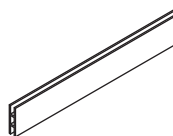
U



CORREDORA  
TELESCÓPICA

**03 x**

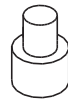
V



PERFIL H  
730mm

**01 x**

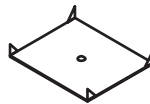
W



PINO PRAT.  
MÓVEL

**04 x**

X



CHAPINHA P/  
FUNDO

**05 x**

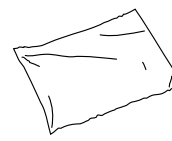
Y



PARADA  
DE PORTA

**01 x**

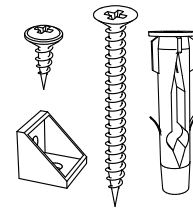
Z



SACHÊ COLA

**02 x**

AA



KIT ANTI TOMBAMENTO

**01 x**

## KIT GLASS

KIT GLASS

NATURE - RETRÔ

NATURE - RETRÔ

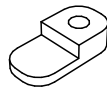
AB



PARAFUSO CHATO  
3,0x12

**14 x**

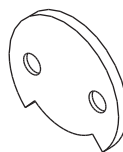
AC



SUPORTE P/  
VIDRO

**06 x**

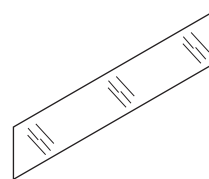
AD



FIXADOR DE CANTRO  
P/ VIDRO

**04 x**

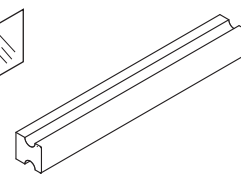
AE



VIDRO LAPIDADO  
740x190x3

**01 x**

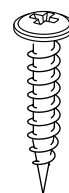
AF



PUXADOR MADEIRA  
200x20x128

**04 x**

AG

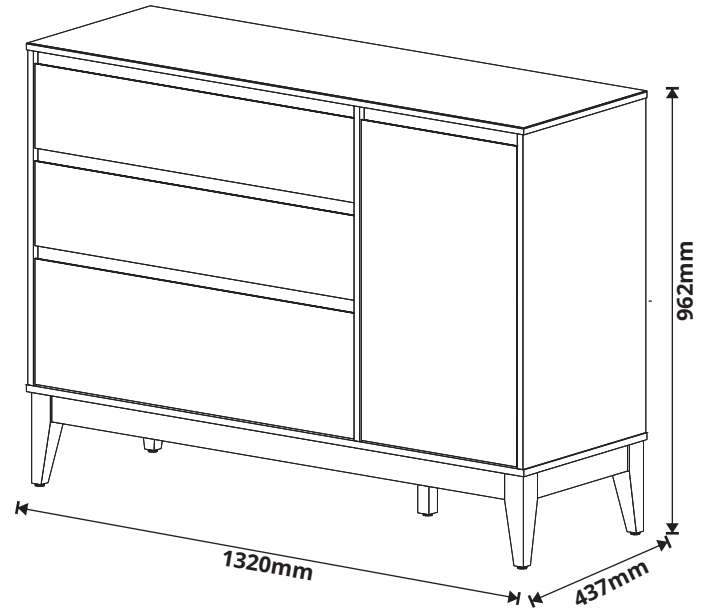
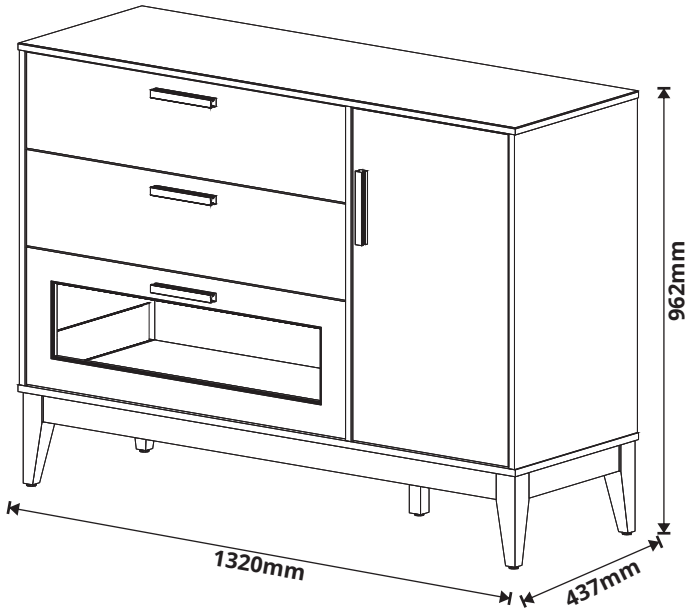


PARAFUSO FLANGEADO  
3,5x25

**08 x**

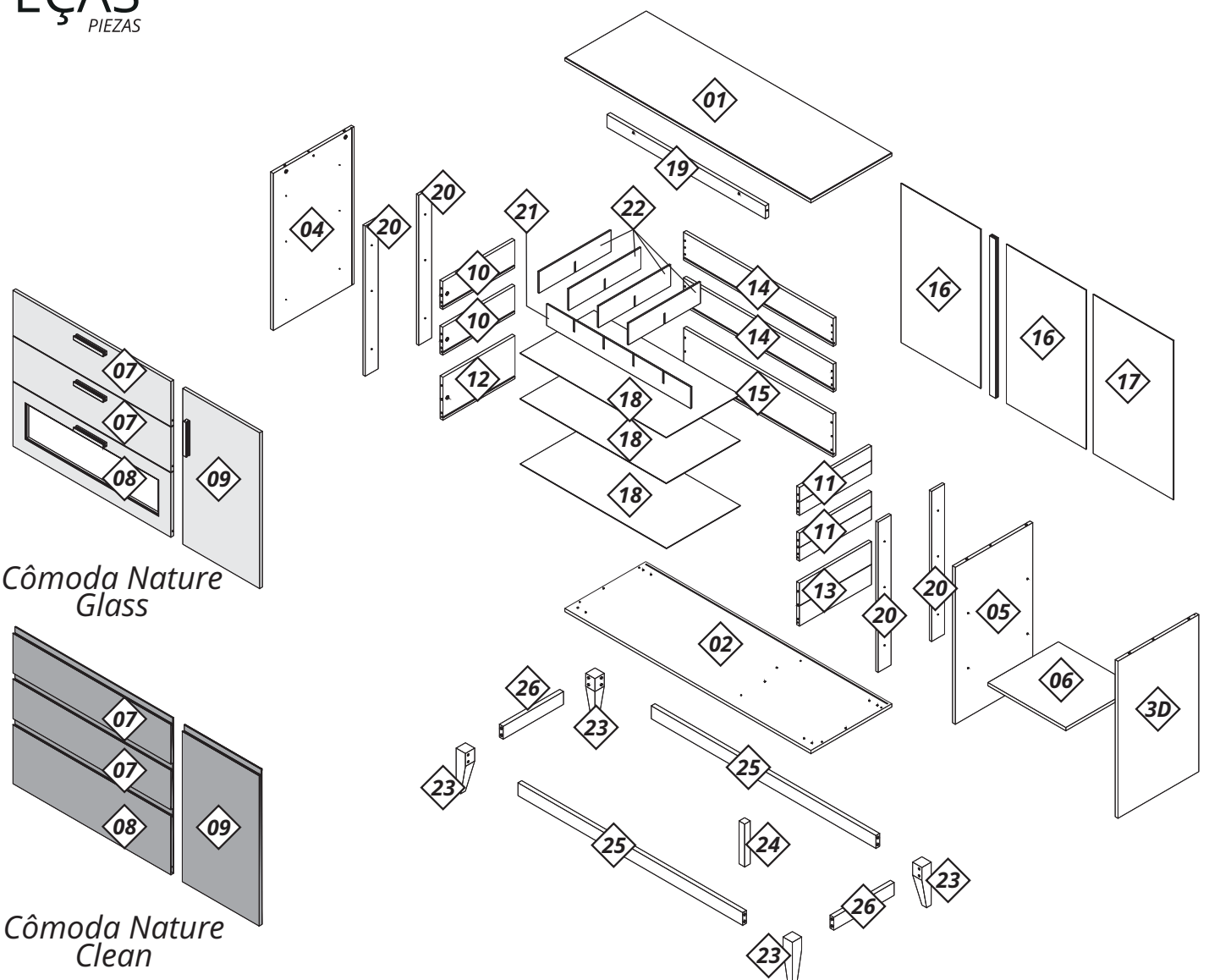
# VISTA GERAL

VISIÓN DE CONJUNTO

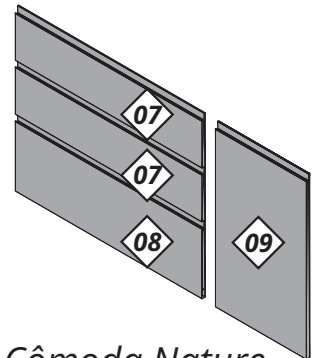


## PEÇAS

PIEZAS



Cômoda Nature  
Glass



Cômoda Nature  
Clean

# PRÉ-MONTAGEM

PRÉ-MONTAJE

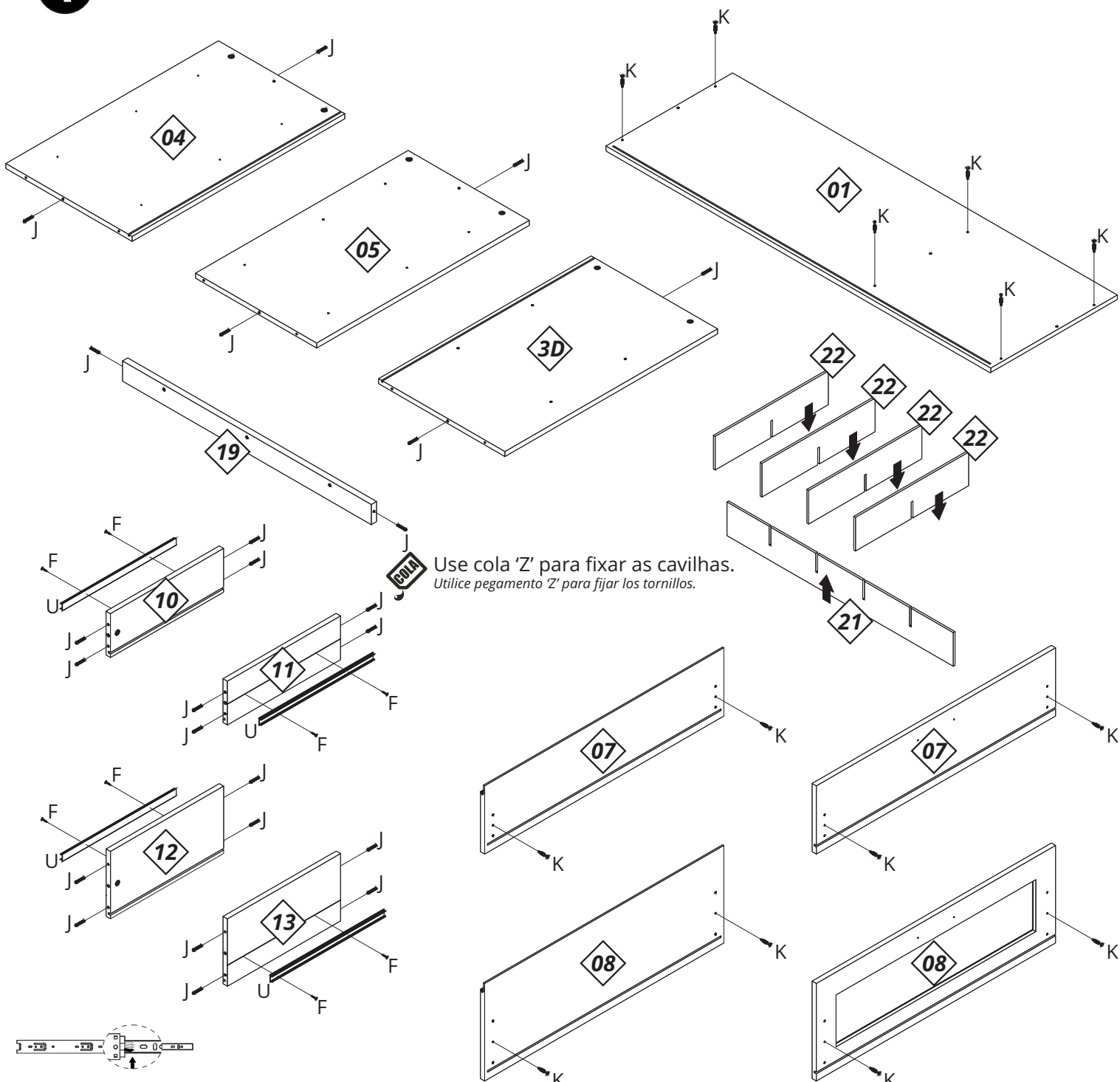
## IMPORTANTE

IMPORTANTE

A MONTAGEM DEVE SER REALIZADA POR UM PROFISSIONAL DE MONTAGEM.

EL MONTAJE DEBE SER HECHO POR UN MONTADOR DE MUEBLES.

1



Use cola 'Z' para fixar as cavilhas.  
Utilice pegamento 'Z' para fijar los tornillos.

Cômoda Nature  
Clean

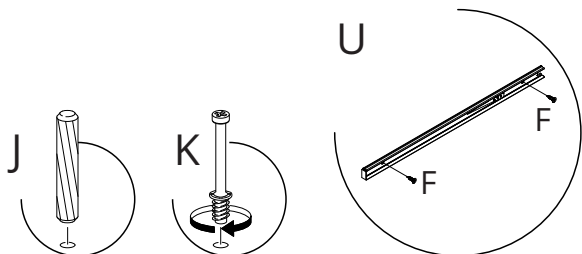
Cômoda Nature  
Glass

Para separar a corredeira é necessário movimentar o aplico de plástico que encontra-se no verso da mesma. Mova o aplico para cima, segure e puxe a parte removível da corredeira.

Para separar la corredera es necesario mover la pieza de plástico que se encuentra en la parte posterior de la misma. Mover la pieza de plástico, mantenga y tire de la parte móvil de la corredera.

## INSTRUÇÕES

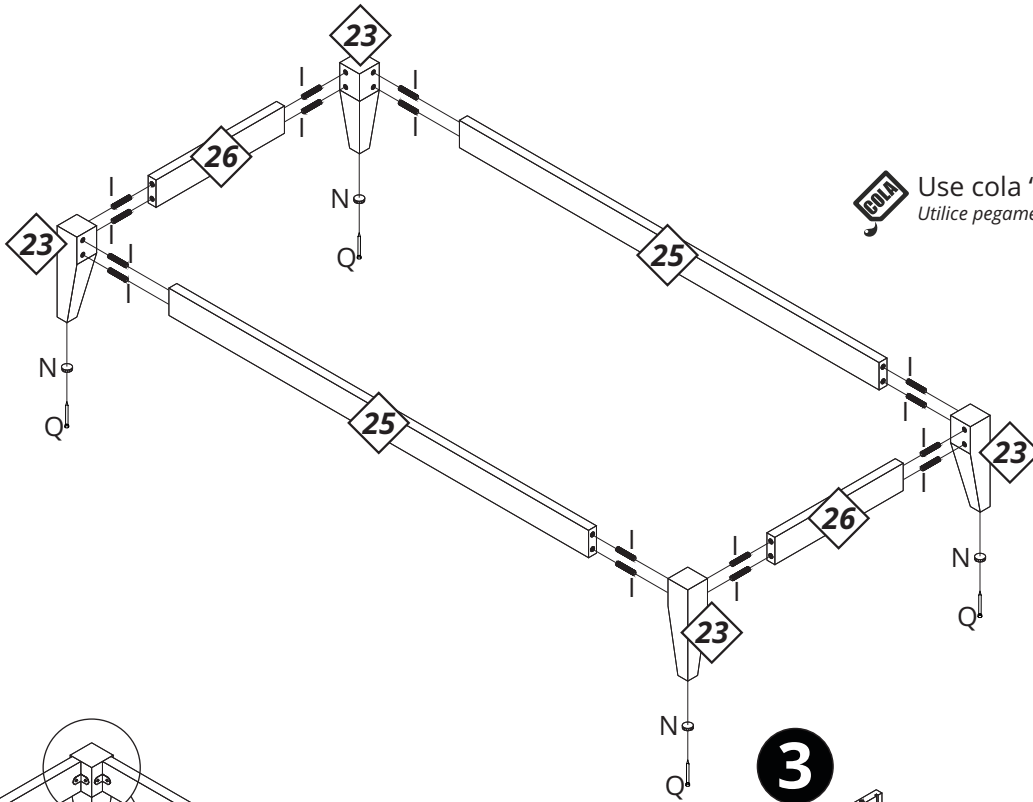
INSTRUCCIONES



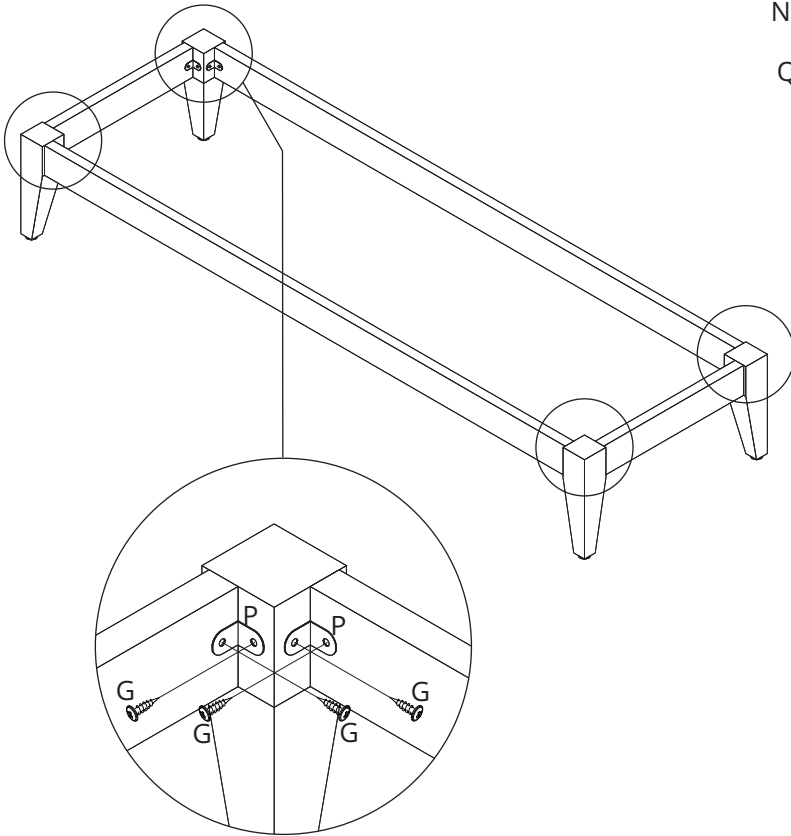
# MONTAGEM

MONTAJE

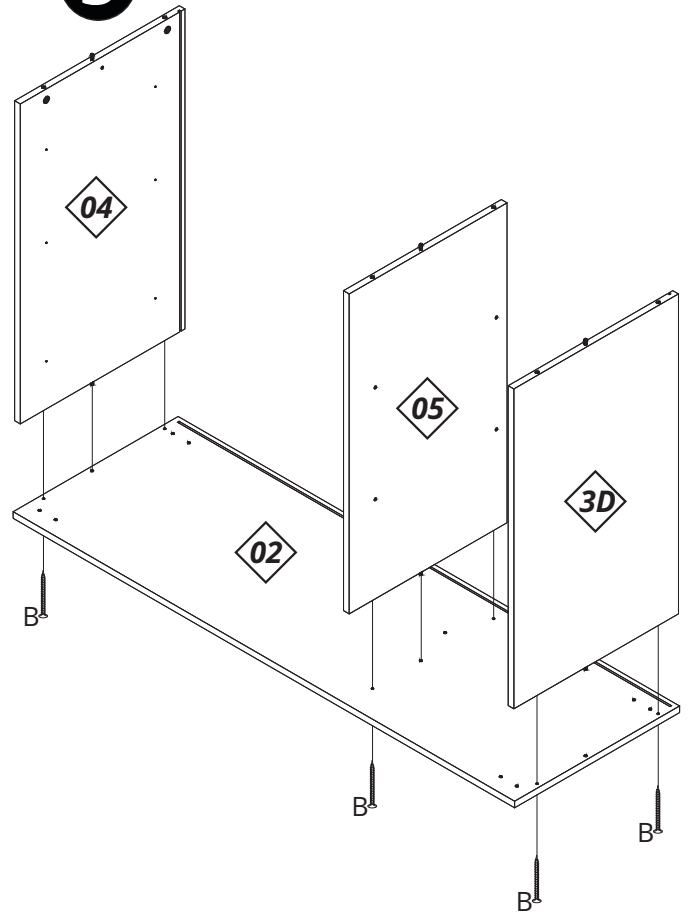
1



2

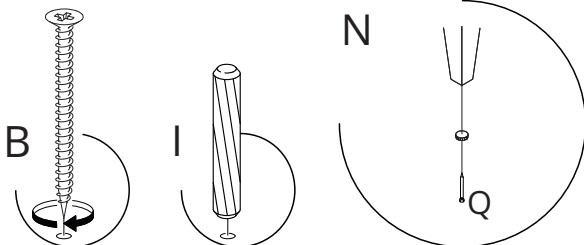


3



## INSTRUÇÕES

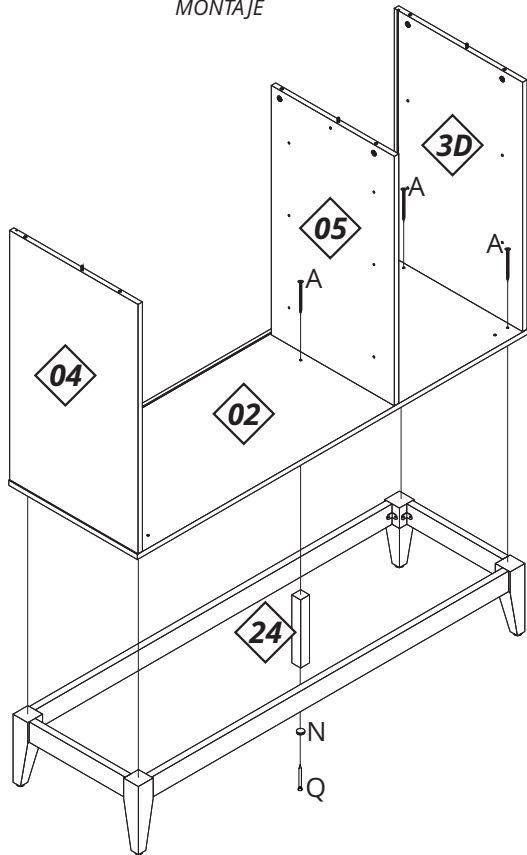
INSTRUCCIONES



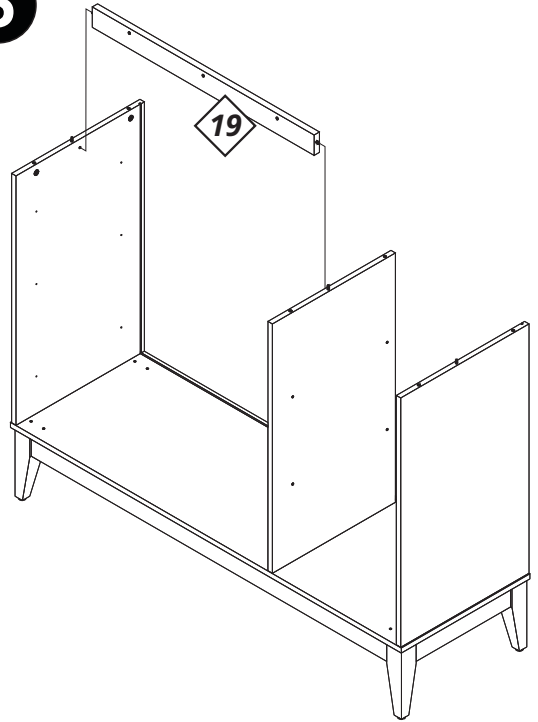
# MONTAGEM

MONTAJE

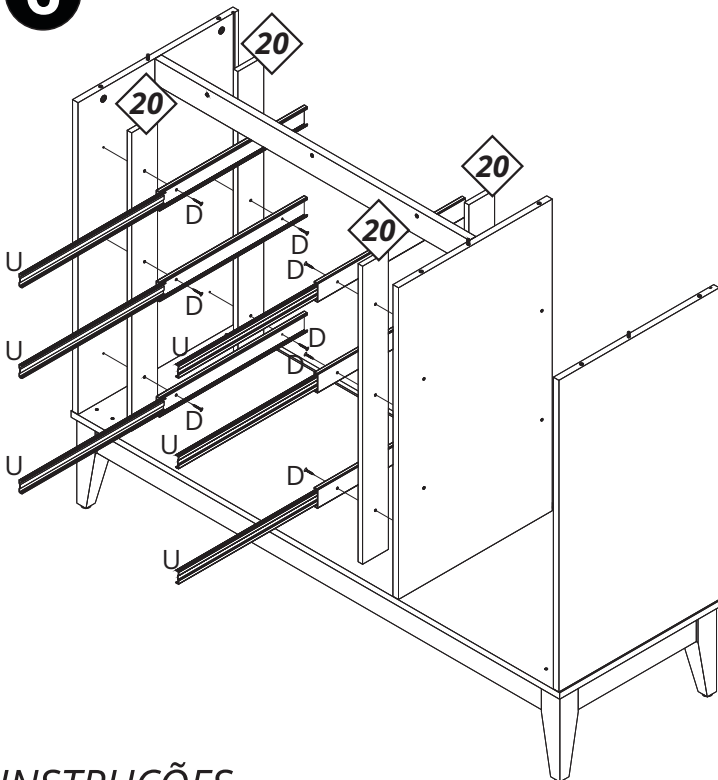
4



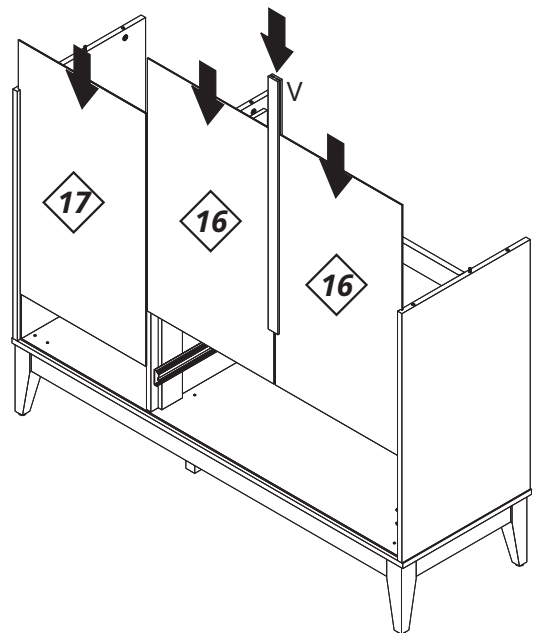
5



6

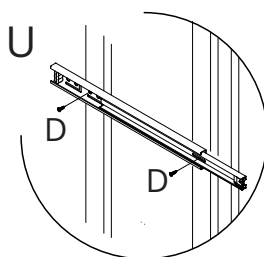
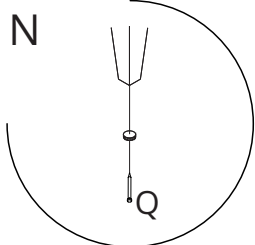
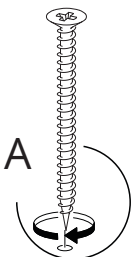


7



## INSTRUÇÕES

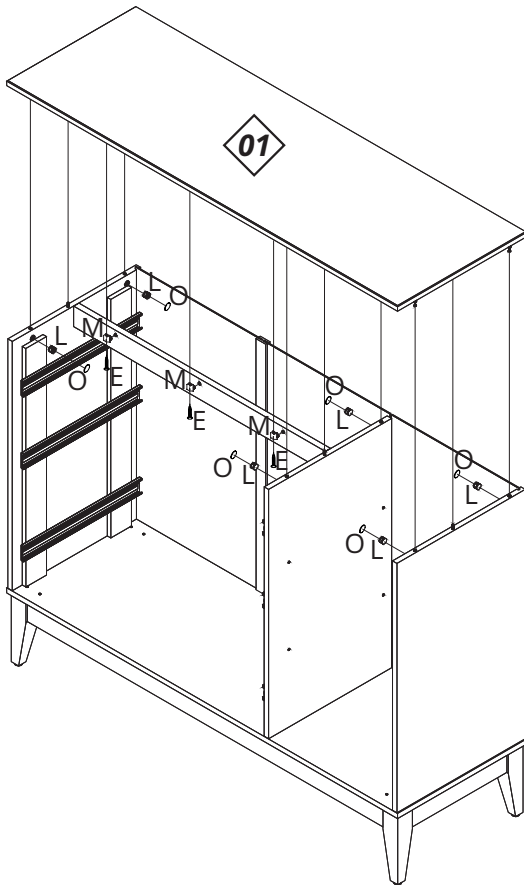
INSTRUCCIONES



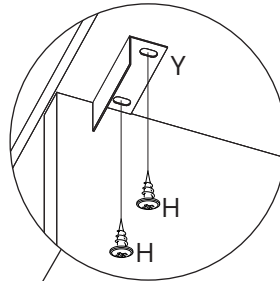
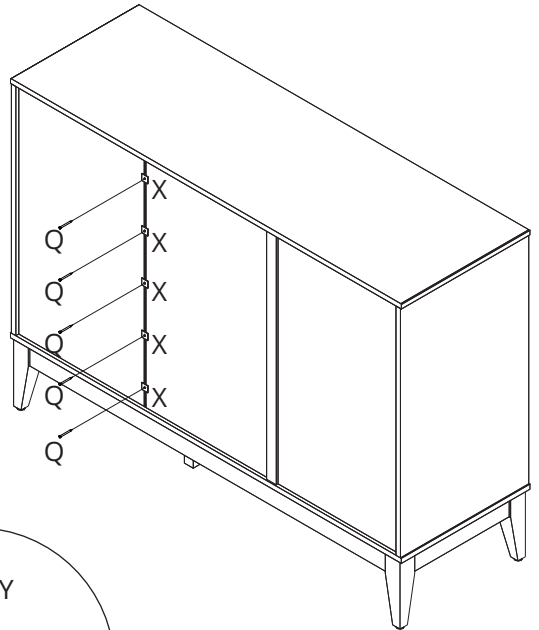
# MONTAGEM

MONTAJE

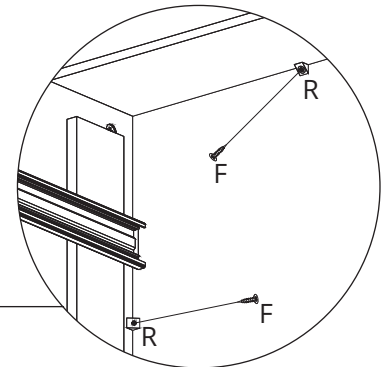
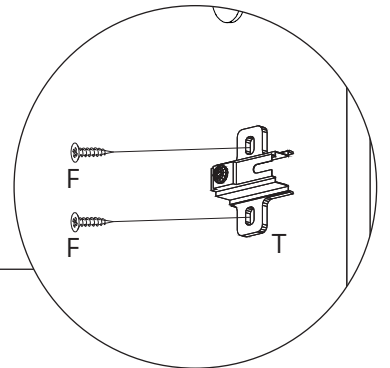
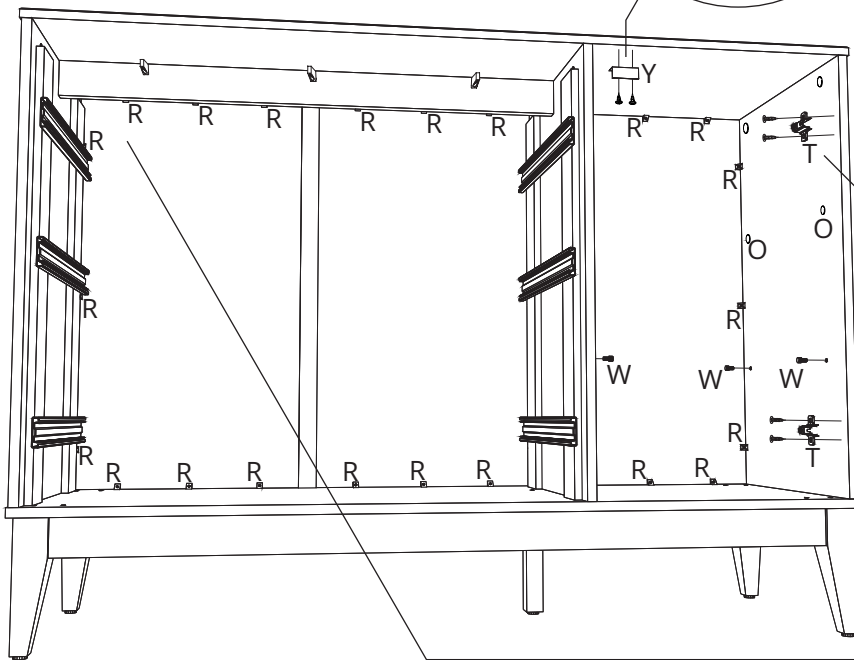
8



9

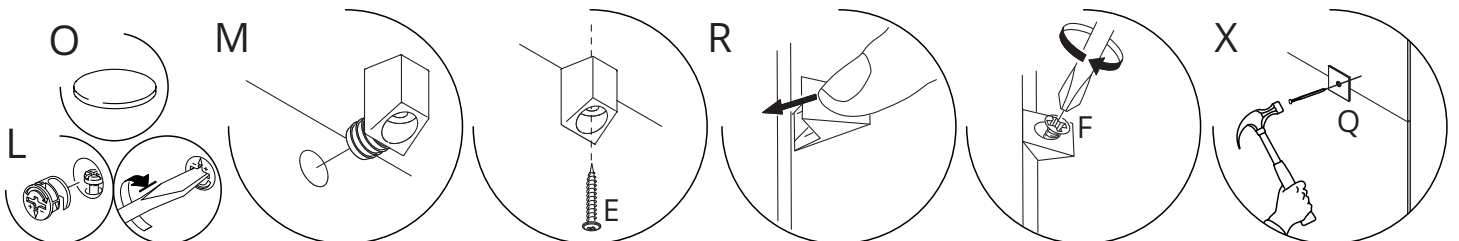


10



## INSTRUÇÕES

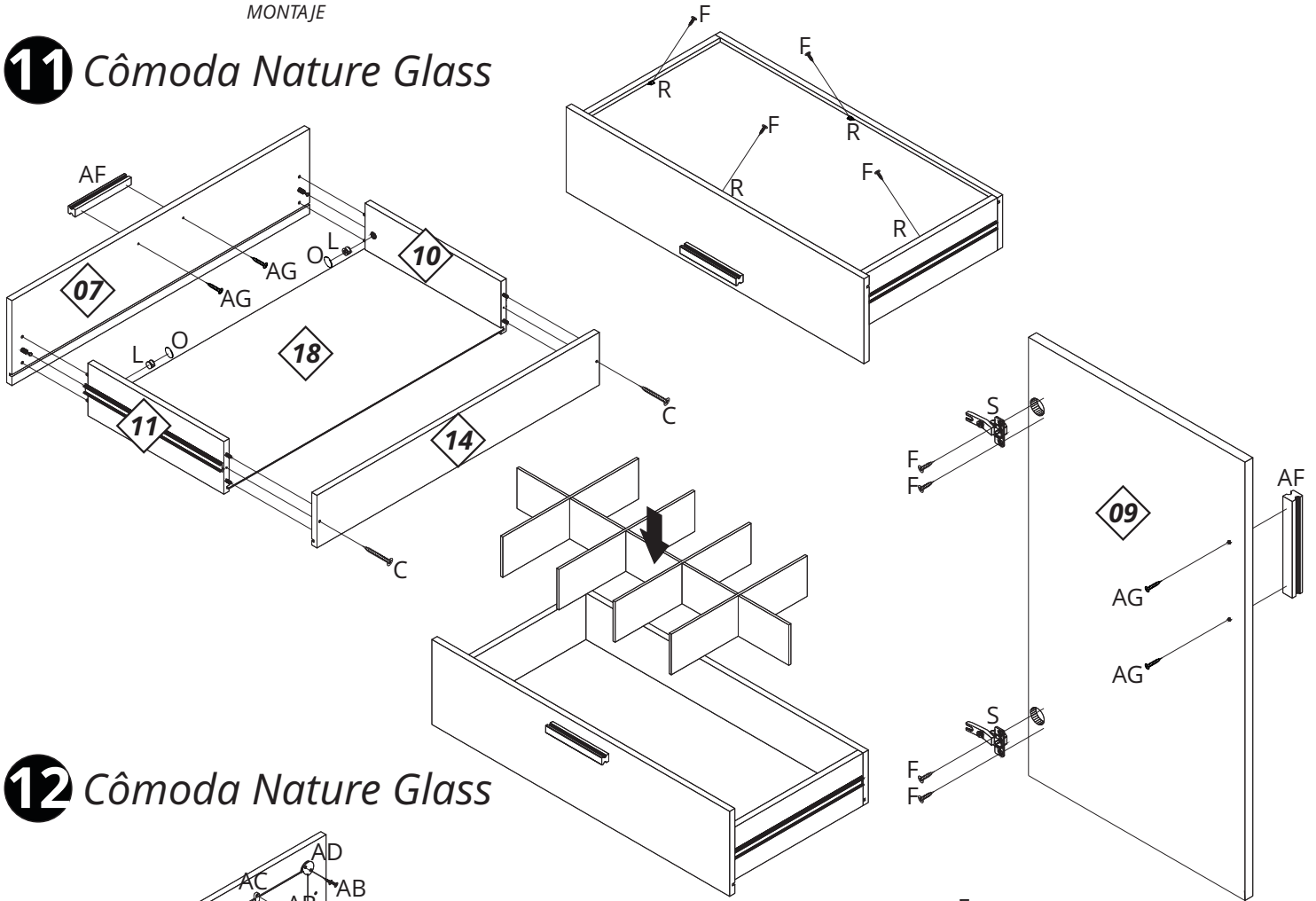
INSTRUCCIONES



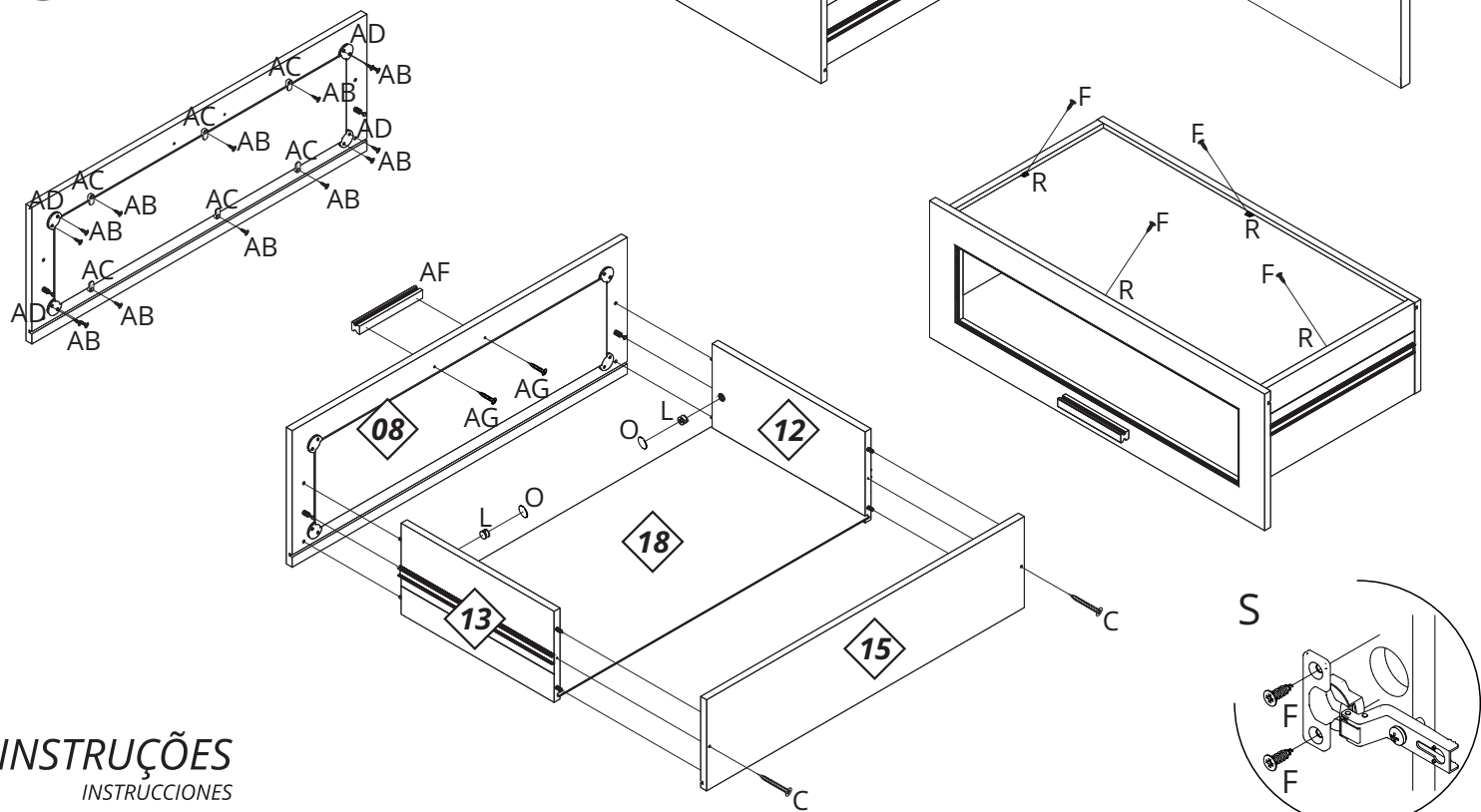
# MONTAGEM

MONTAJE

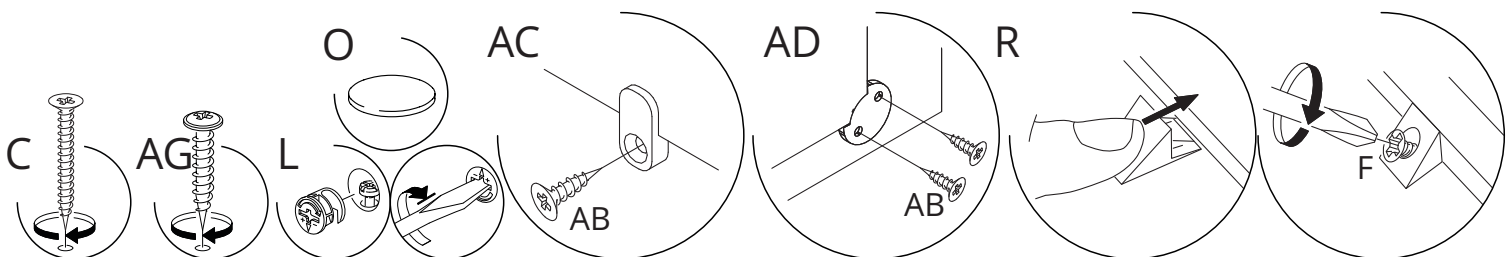
## 11 Cômoda Nature Glass



## 12 Cômoda Nature Glass



INSTRUÇÕES  
INSTRUCCIONES

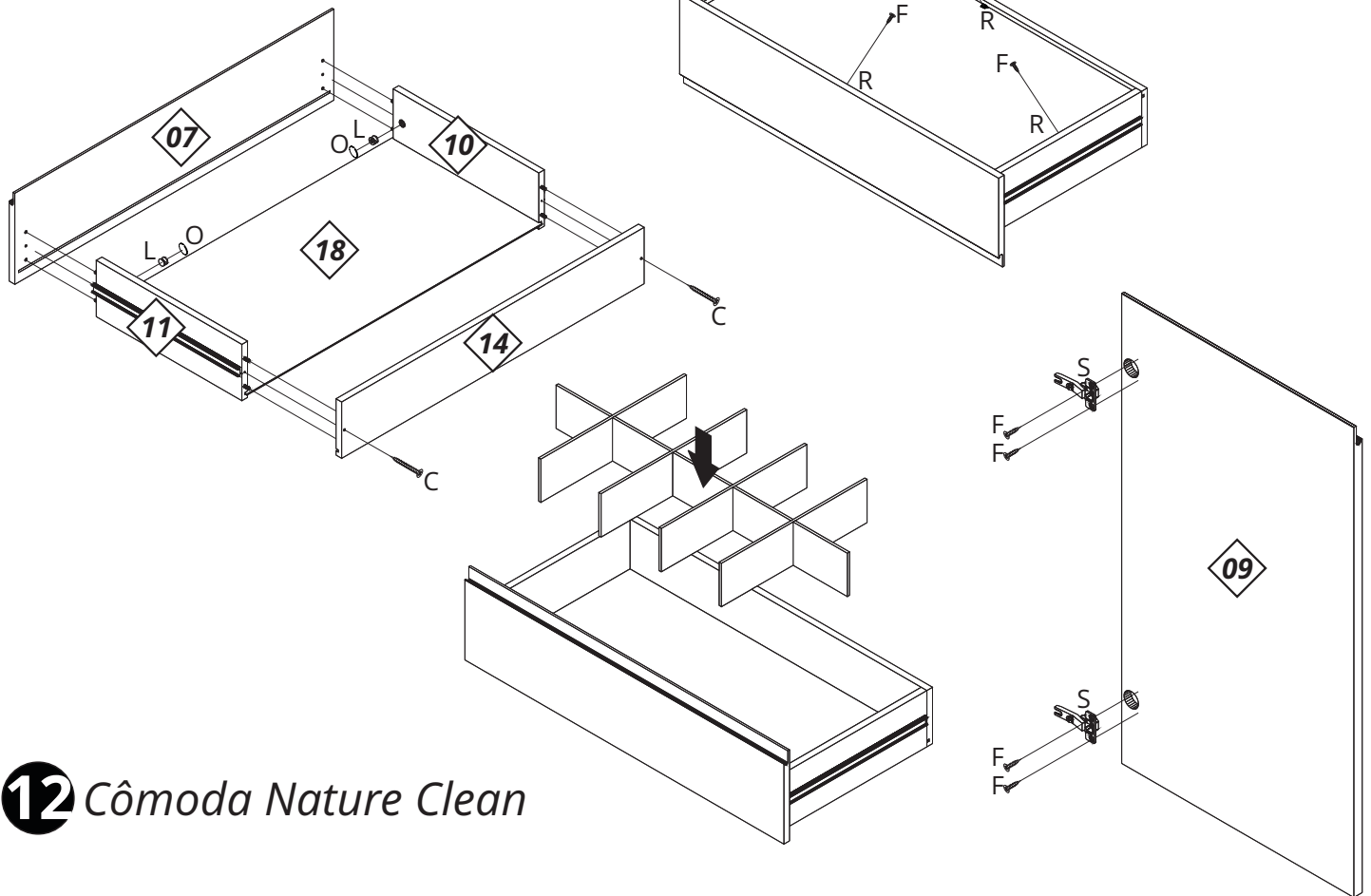




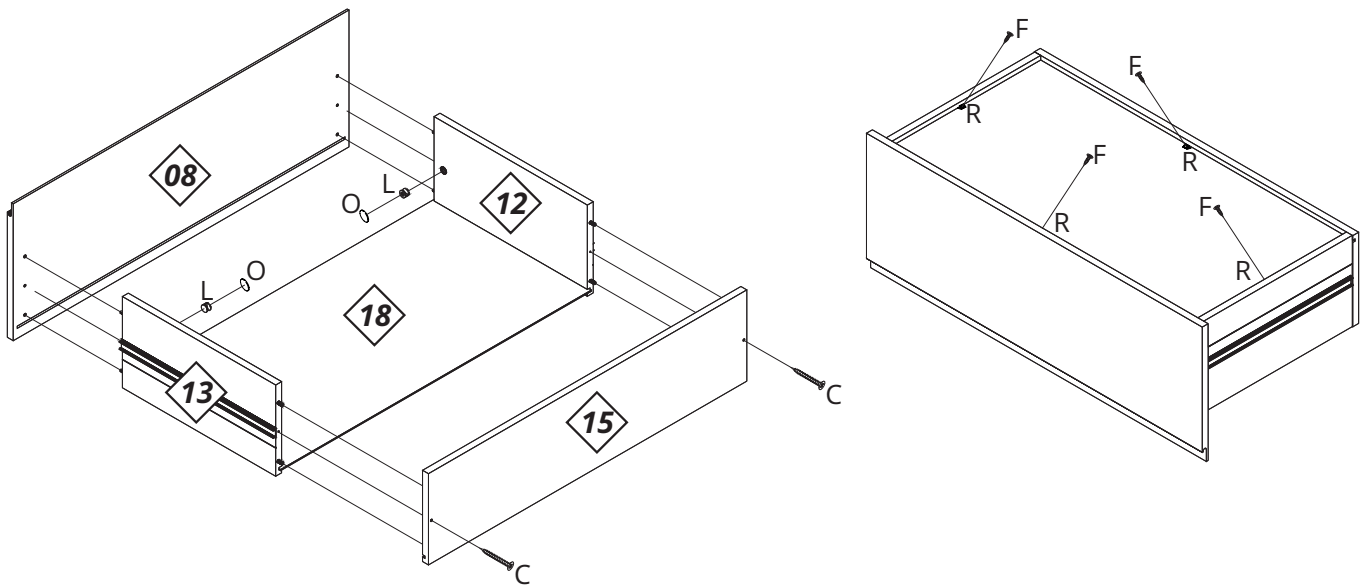
# MONTAGEM

MONTAJE

## 11 Cômoda Nature Clean

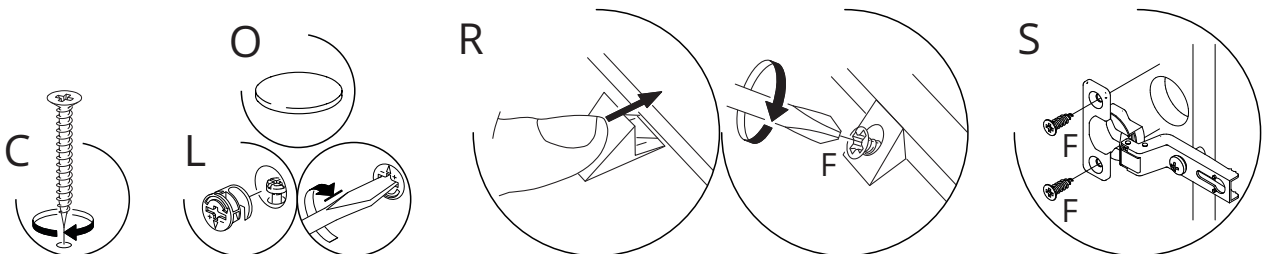


## 12 Cômoda Nature Clean



## INSTRUÇÕES

INSTRUCCIONES



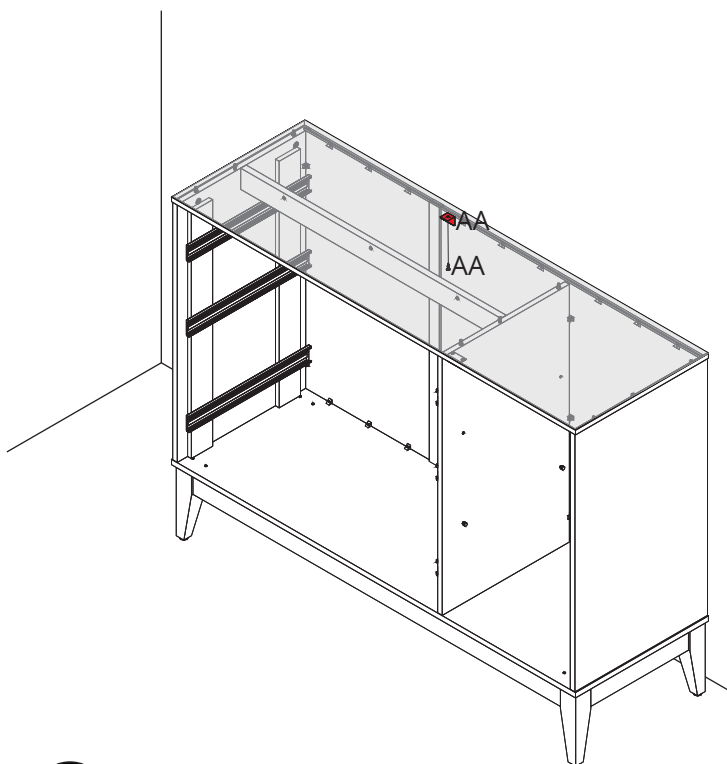
# MONTAGEM

MONTAJE

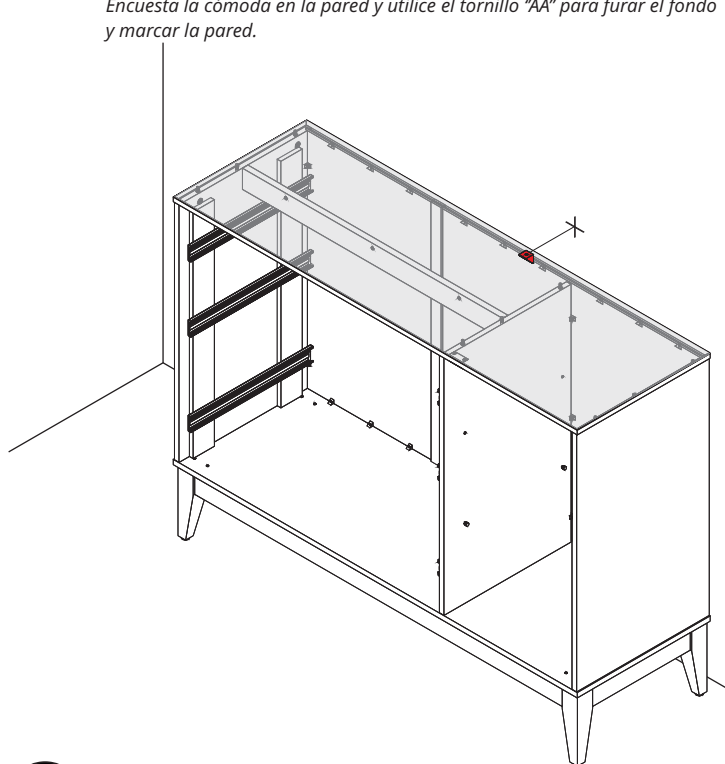
# SISTEMA ANTI TOMBAMENTO

CÓMODA ANTI TOMBAMENTO

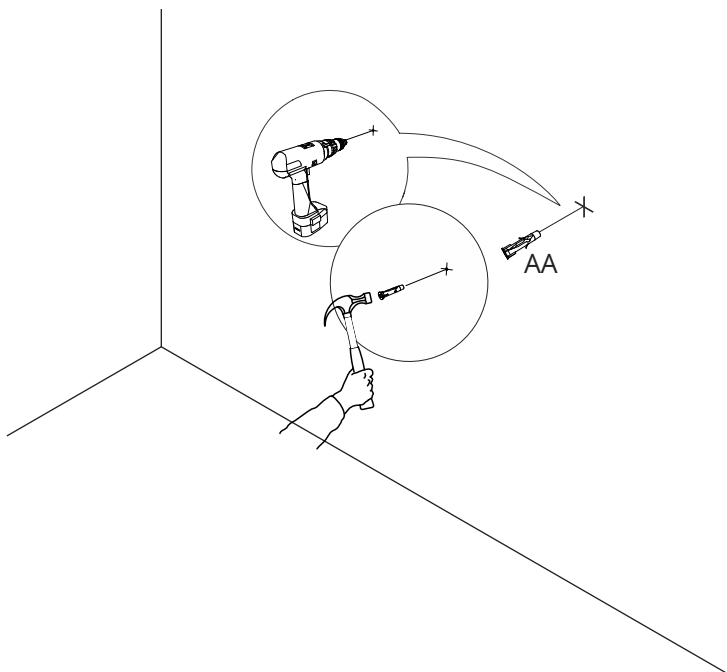
- 13** Fixar o conector vermelho no tampo.  
*Fijar conector rojo en la tapa.*



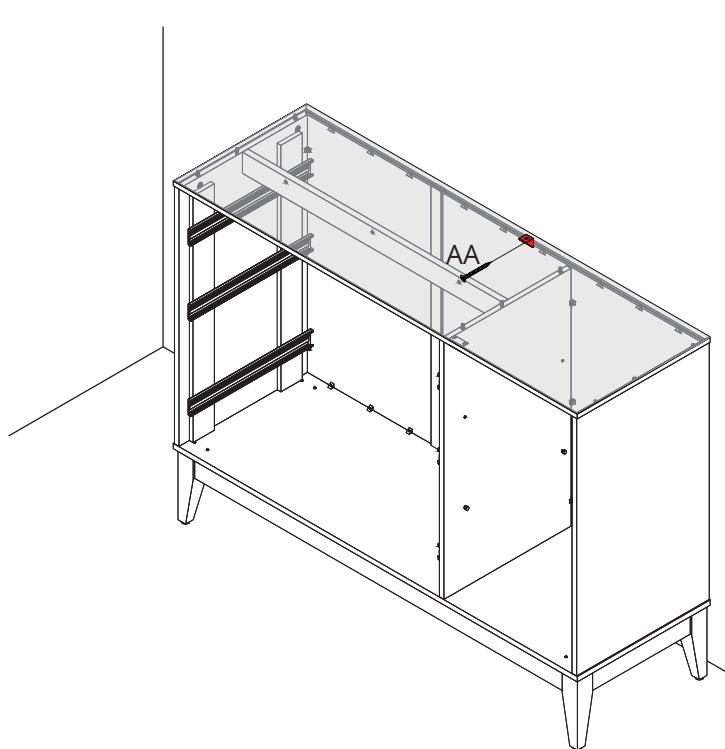
- 14** Encoste a cômoda na parede e utilize o parafuso "AA" para furar o fundo e marcar a parede.  
*Encuesta la cómoda en la pared y utilice el tornillo "AA" para furar el fondo y marcar la pared.*



- 15** Afaste a cômoda, fure a parede e encaixe a bucha "AA".  
*Afaste la cómoda, fure la pared y encaja la bucha "AA".*

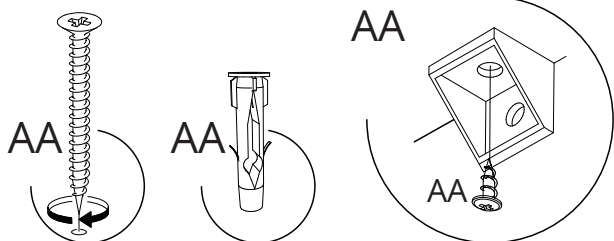


- 16** Fixe a cômoda na parede com o parafuso "AA".  
*Fecha la cómoda en la pared con el tornillo "AA".*



## INSTRUÇÕES

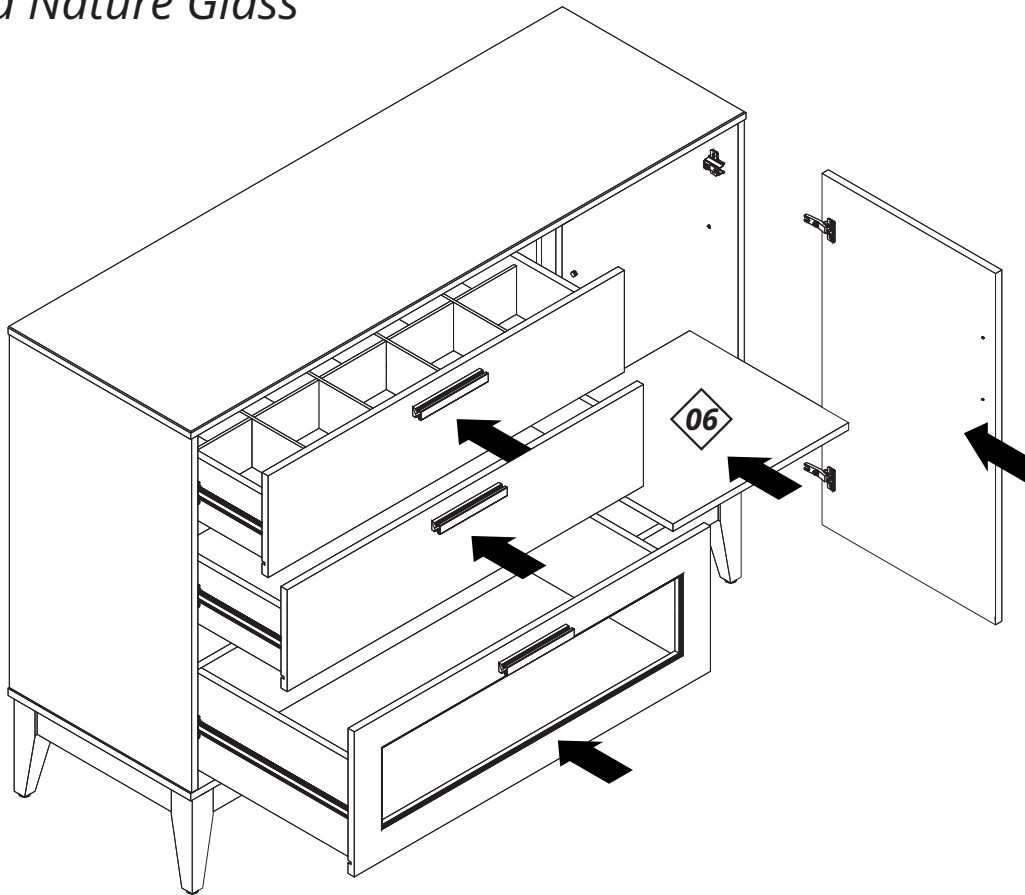
INSTRUCCIONES



# MONTAGEM

MONTAJE

## 17 *Cômoda Nature Glass*



## 17 *Cômoda Nature Clean*

