

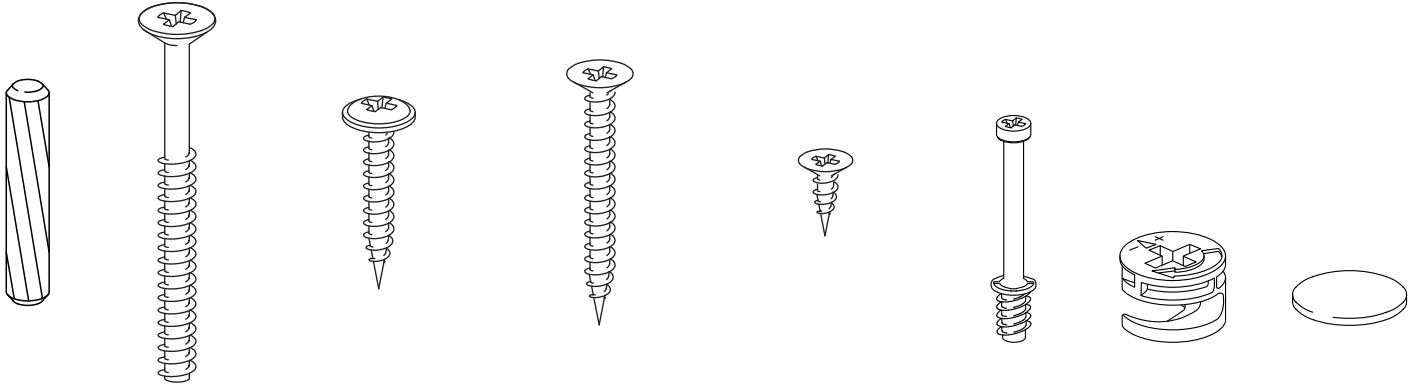


Cômoda Smart



ACESSÓRIOS ACCESORIOS

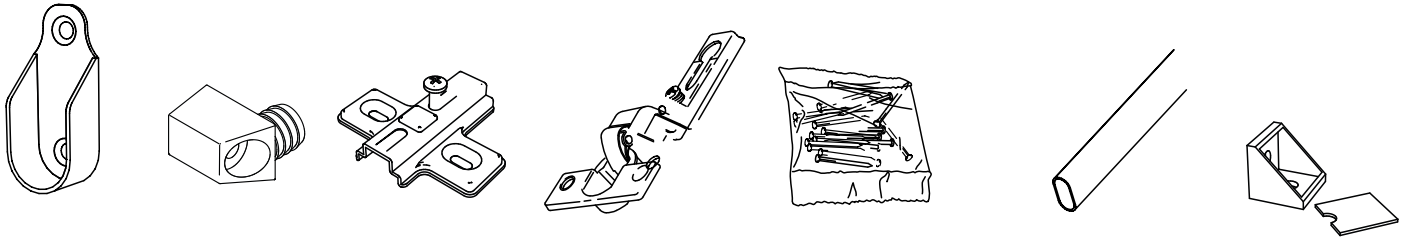
A B C D E F G H



CAVILHA 6 x 30 PARAFUSO SOBERBO 5,0x50 PARAFUSO FLANGEADO 3,5 x 25 PARAFUSO CAB. CHATA 3,5 x 35 PARAFUSO CHATO CAB. 8MM 3,5 x 12 PINO MINI FX CASTANHA MINI FX TAMPA MINI FX

48 x **08 x** **11 x** **08 x** **84 x** **06 x** **06 x** **06 x**

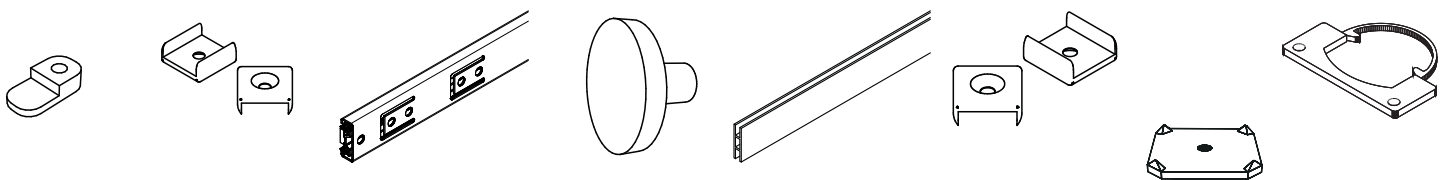
I J K L M N O



SUPORTE CABIDEIRO TRAPÉZIO CALÇO BAIXO DOBRADIÇA CURVA PREGO TUBO OBLONGO CONECTOR

02 x **02 x** **02 x** **02 x** **45 x** **01 x** **16 x**

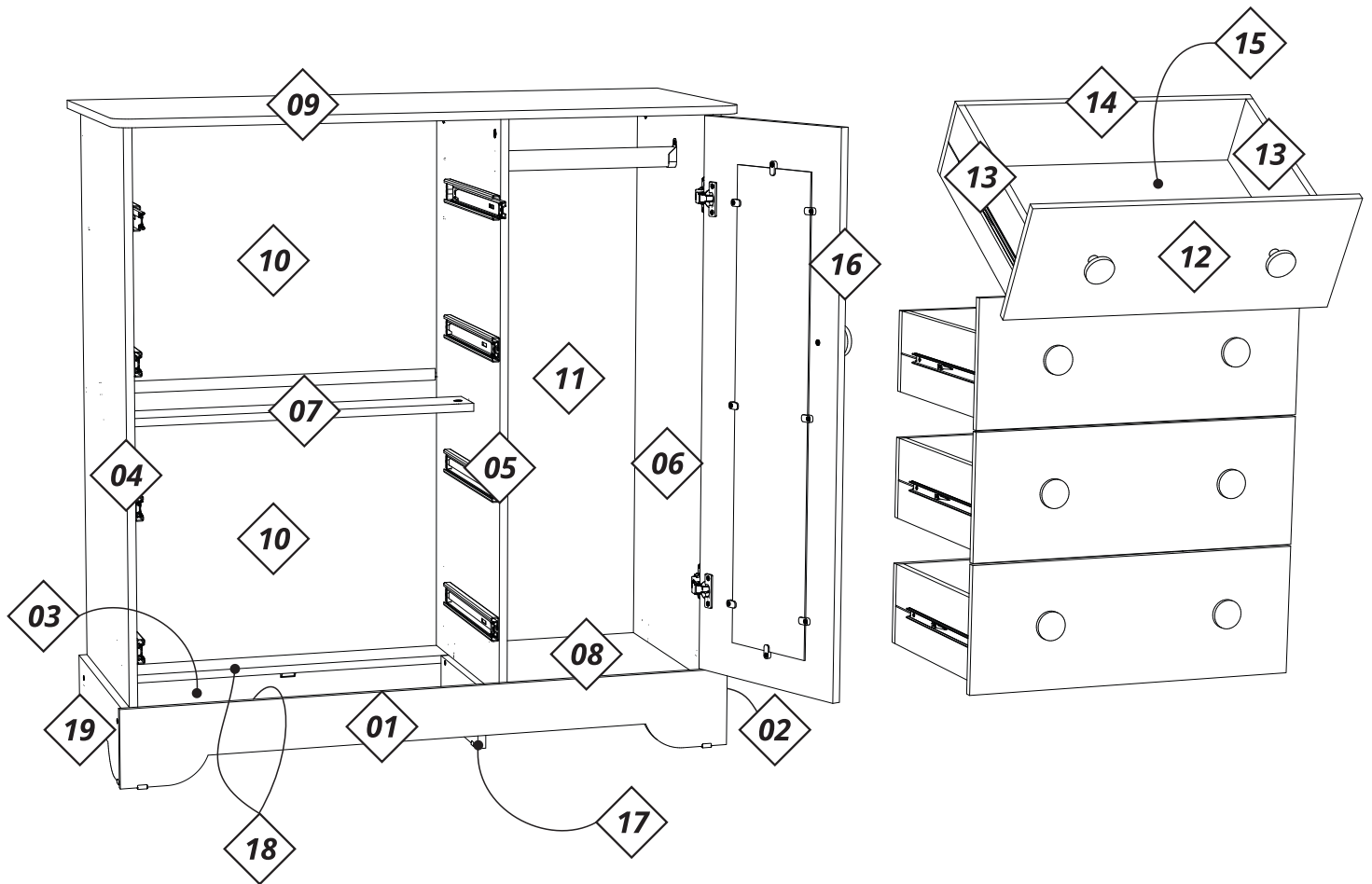
P Q R S T U V X



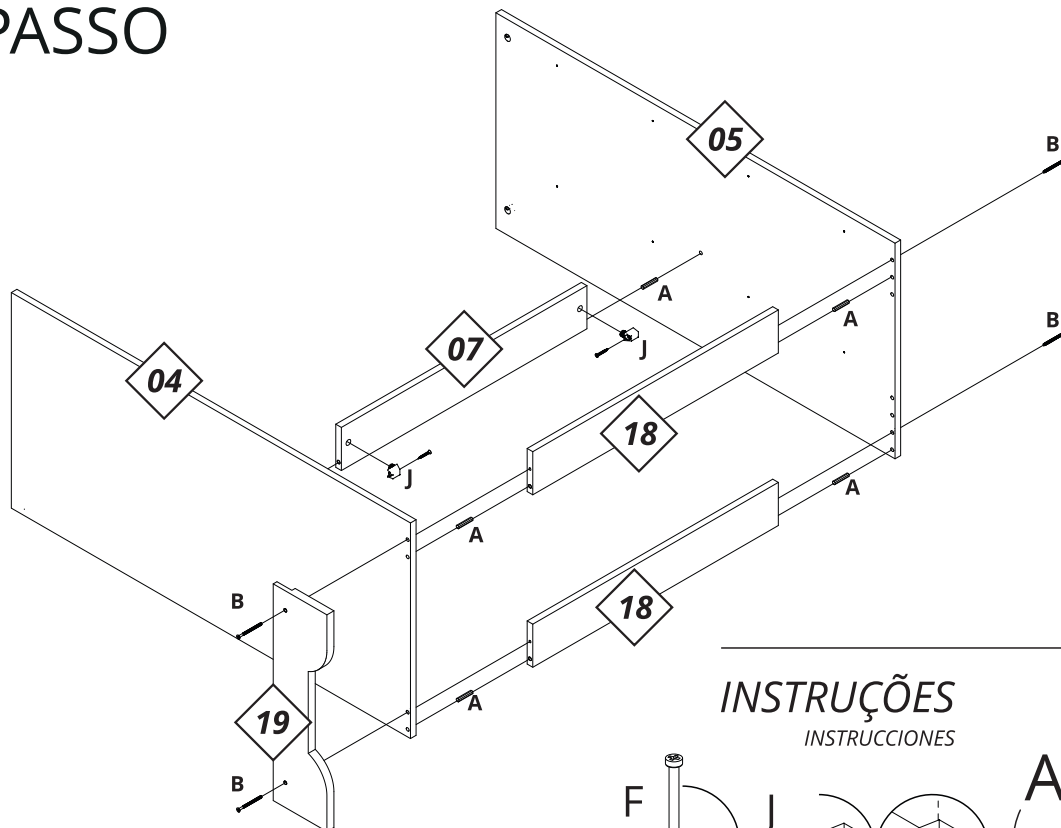
SUPORTE DE ACRÍLICO SAPATA 12 MM CORREDIÇA TELESCÓPICA PUXADOR PERFIL H SAPATA 15 MM CHAPINHA PARA FUNDO CALÇO CANECA 2MM

08 x **06 x** **04 x** **09 x** **01 x** **04 x** **06 x** **02 x**

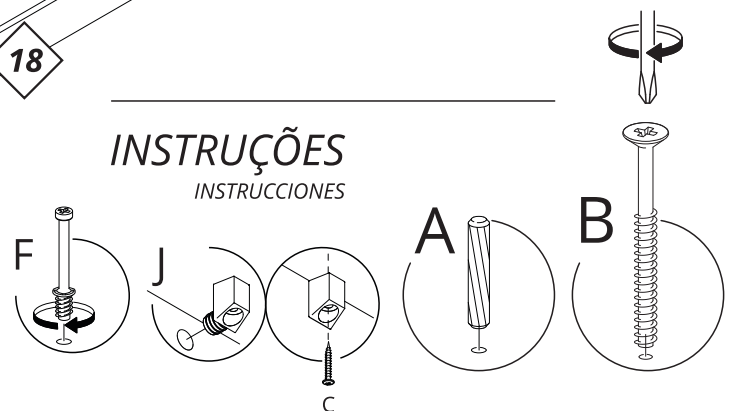
PEÇAS



1º PASSO



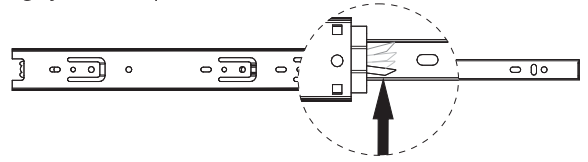
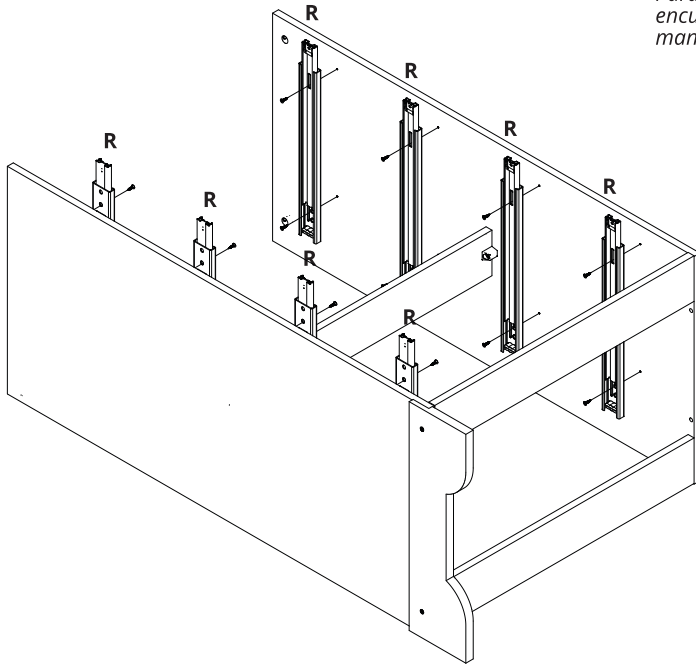
INSTRUÇÕES
INSTRUCCIONES



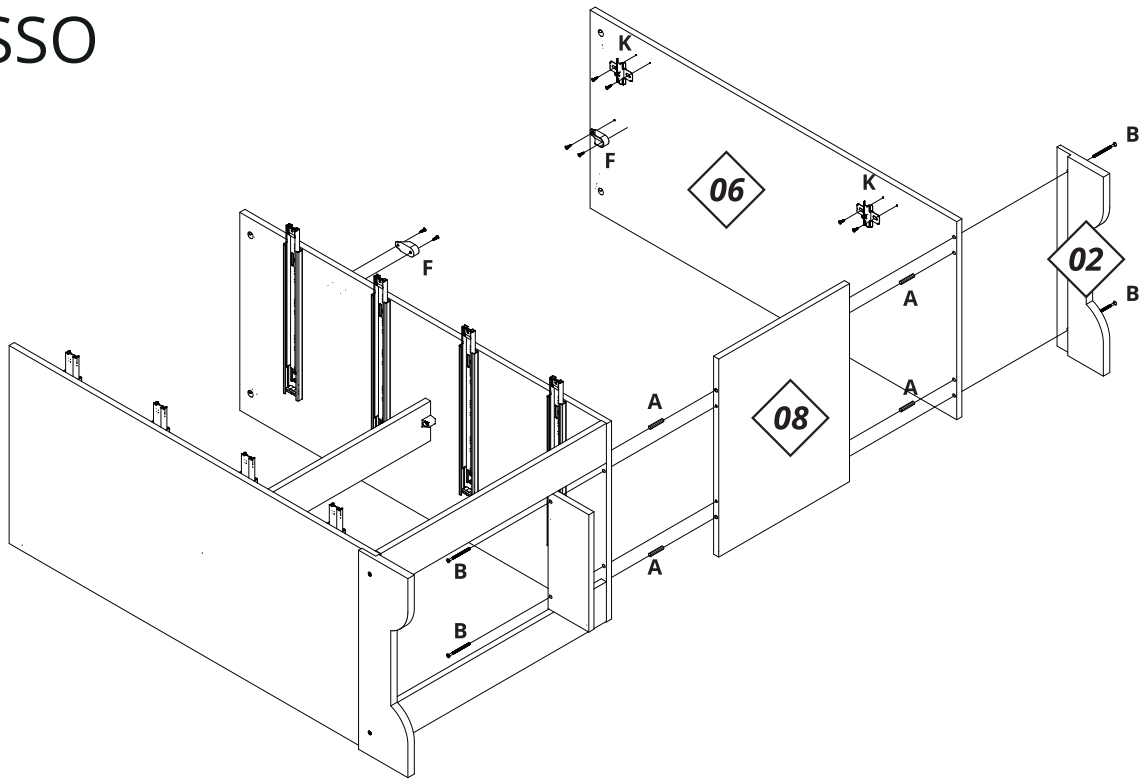
2º PASSO

Para separar a corrediça é necessário movimentar o aplique de plástico que encontra-se no verso da mesma. Mova o aplique para cima, segure e puxe a parte removível da corrediça.

Para separar la corredera es necesario mover la pieza de plástico que se encuentra en la parte posterior de la misma. Mover la pieza de plástico, mantenga y tire de la parte móvil de la corredera.

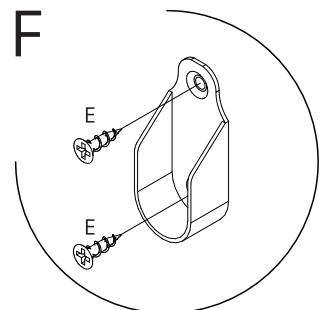
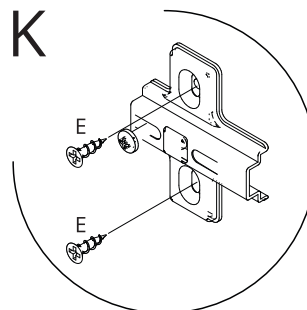
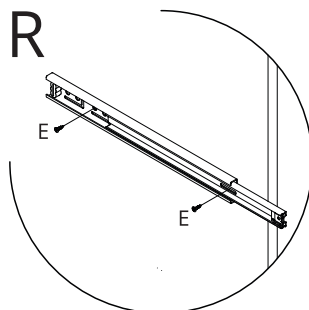
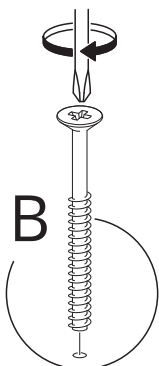
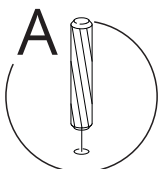


3º PASSO

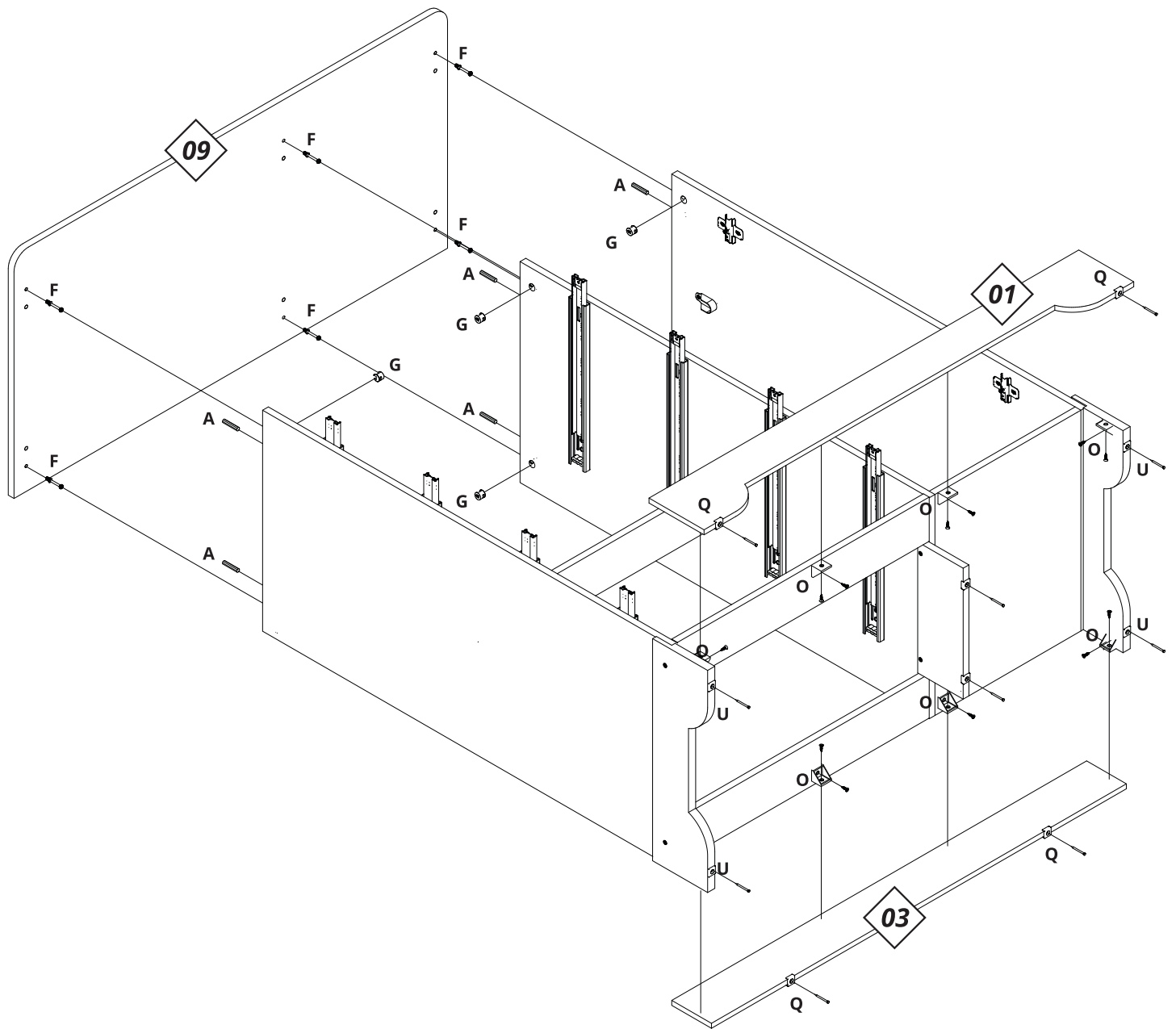


INSTRUÇÕES

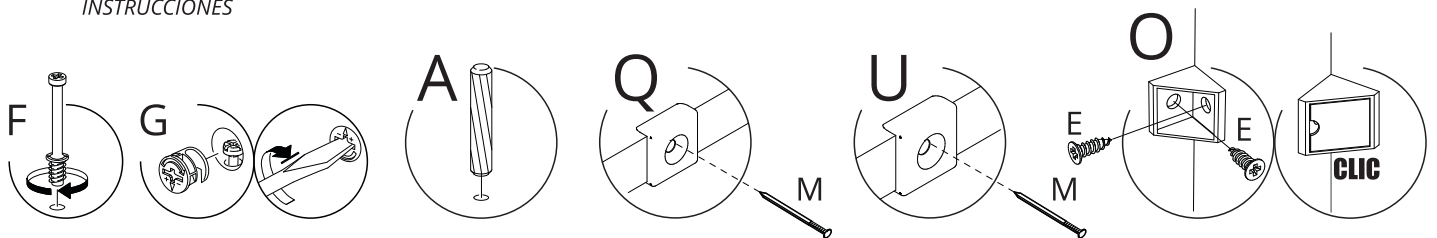
INSTRUCCIONES



4º PASSO

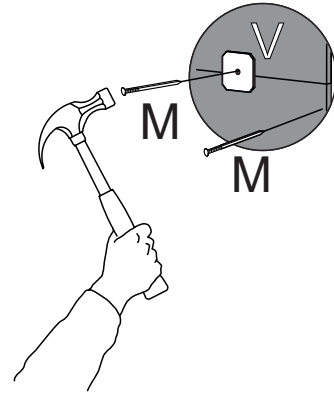
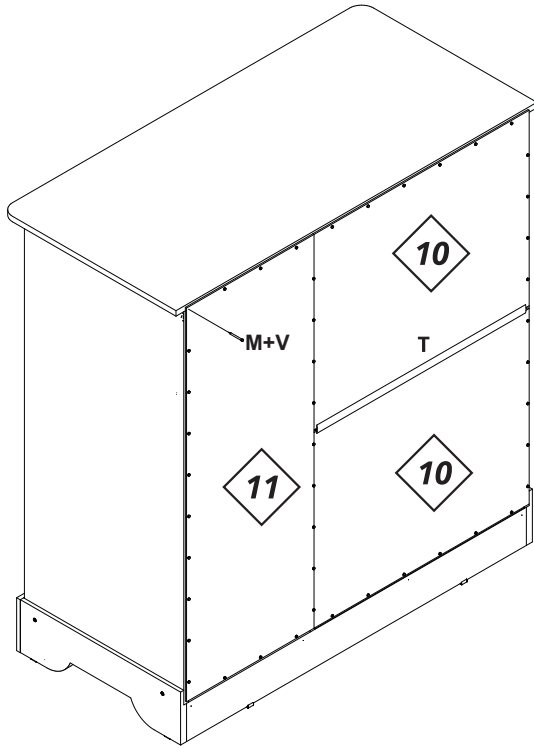


INSTRUÇÕES INSTRUCCIONES

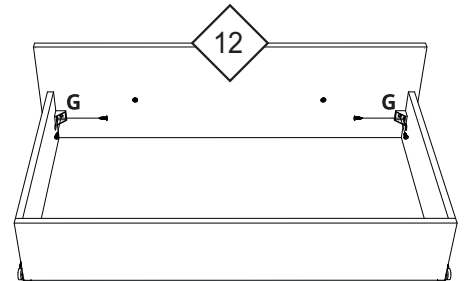
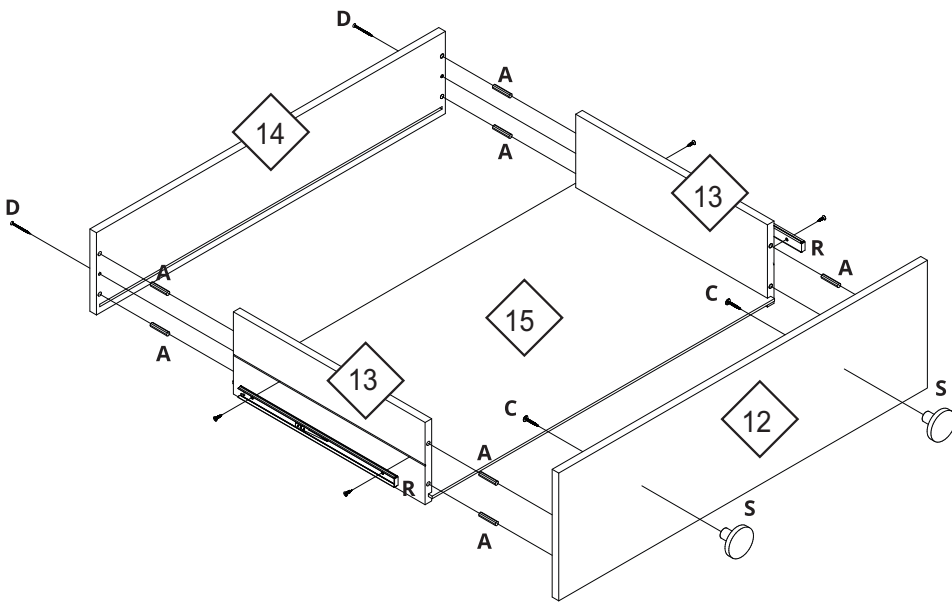


5º PASSO

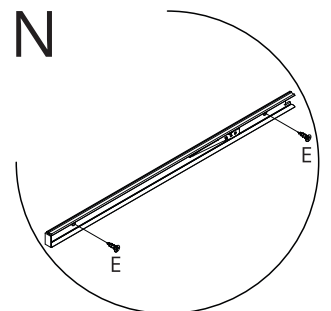
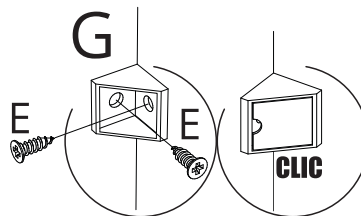
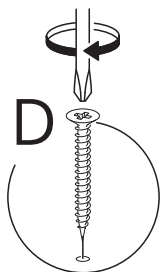
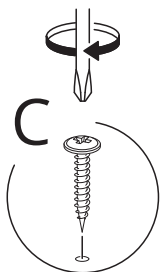
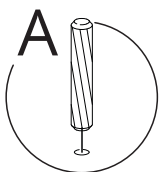
INSTRUÇÕES
INSTRUCCIONES



6º PASSO

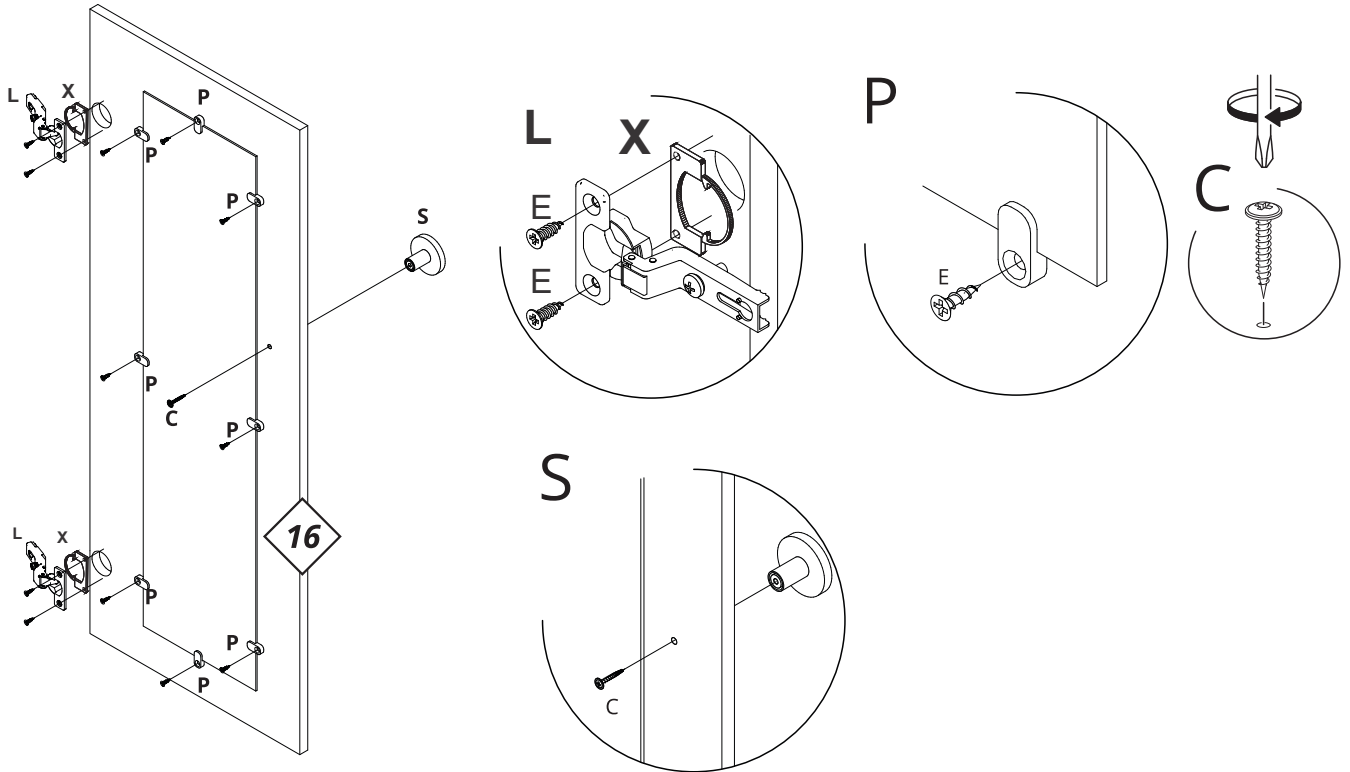


INSTRUÇÕES
INSTRUCCIONES

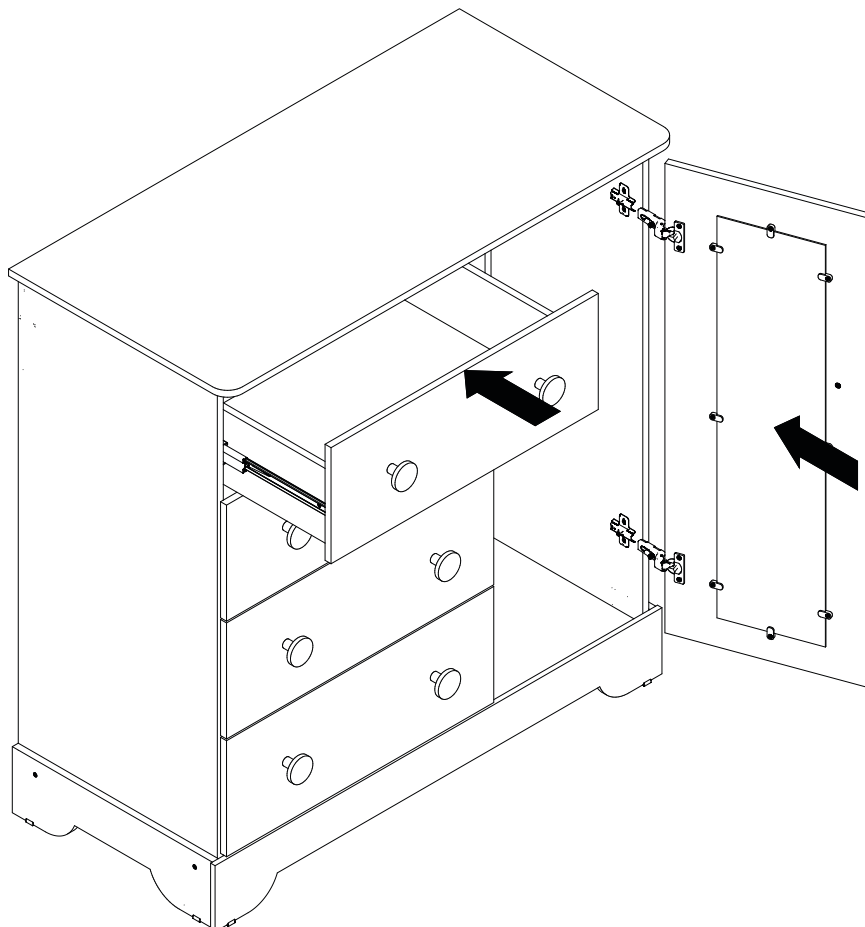


7º PASSO

INSTRUÇÕES INSTRUCCIONES



8º PASSO



9° PASSO

