



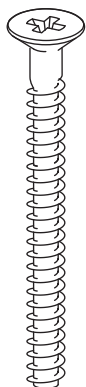
Cômoda Provence Slim



ACESSÓRIOS

ACCESORIOS

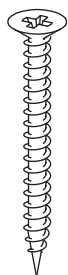
A



PARAFUSO SOB.
5x50

09 x

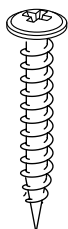
B



PARAFUSO CHATO
3,5x35

10 x

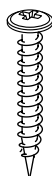
C



PARAFUSO FLANGEADO
4,5x30

11 x

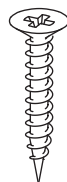
D



PARAFUSO FLANGEADO
3,5x25

02 x

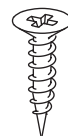
E



PARAFUSO CHATO
3,5x22

06 x

F



PARAFUSO CHATO
3,5x12

100 x

G



CAVILHA 6x30

55 x

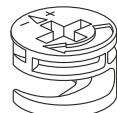
H



PINO MINI FIX

08 x

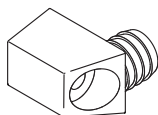
I



CASTANHA MINI FIX
12x11

08 x

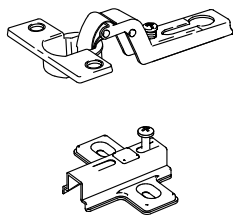
J



TRAPÉZIO

02 x

K



DOBRADIÇA CURVA
CALÇO ALTO

02 x

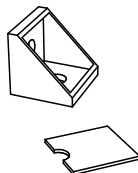
L



SUPORTE CABIDEIRO
OBLONGO

02 x

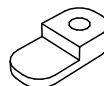
M



CONECTOR

10 x

N



SUPORTE P/
ACRÍLICO

12 x

O



PREGO
8x8

35 x

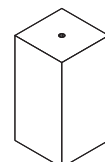
P



PÉ MADEIRA
TORNEADO

05 x

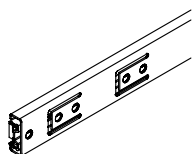
Q



PÉ MADEIRA
RETO

01 x

R



CORREDIÇA
TELESCÓPICA

05 x

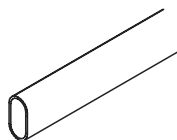
S



PUXADOR
PROVENÇE

11 x

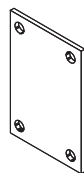
T



TUBO OBLONGO
350mm

01 x

U



CHAPINHA RETA
4 FUROS

03 x

V



ARABESCO
GRANDE

01 x

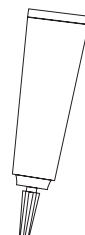
W



ARABESCO
PEQUENO

02 x

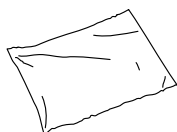
X



SUPER COLA
2G

01 x

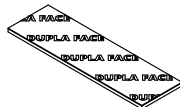
Y



SACHÊ COLA
10g

01 x

Z



DUPLA FACE

02 x

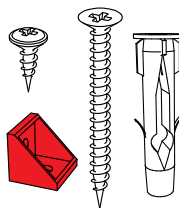
AA



ACRÍLICO
280x550x2 mm

01 x

AB

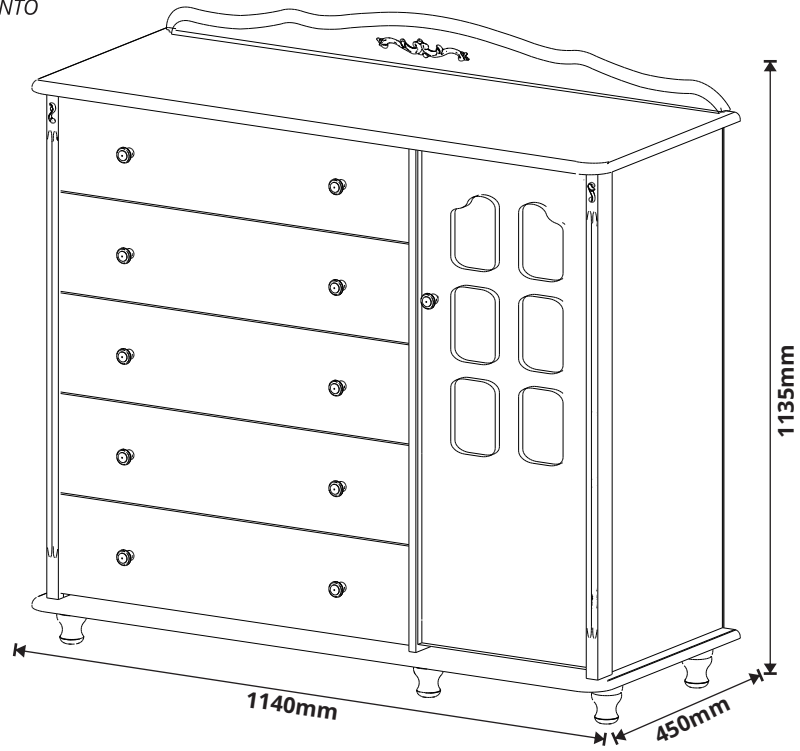


KIT ANTI TOMBAMENTO

01 x

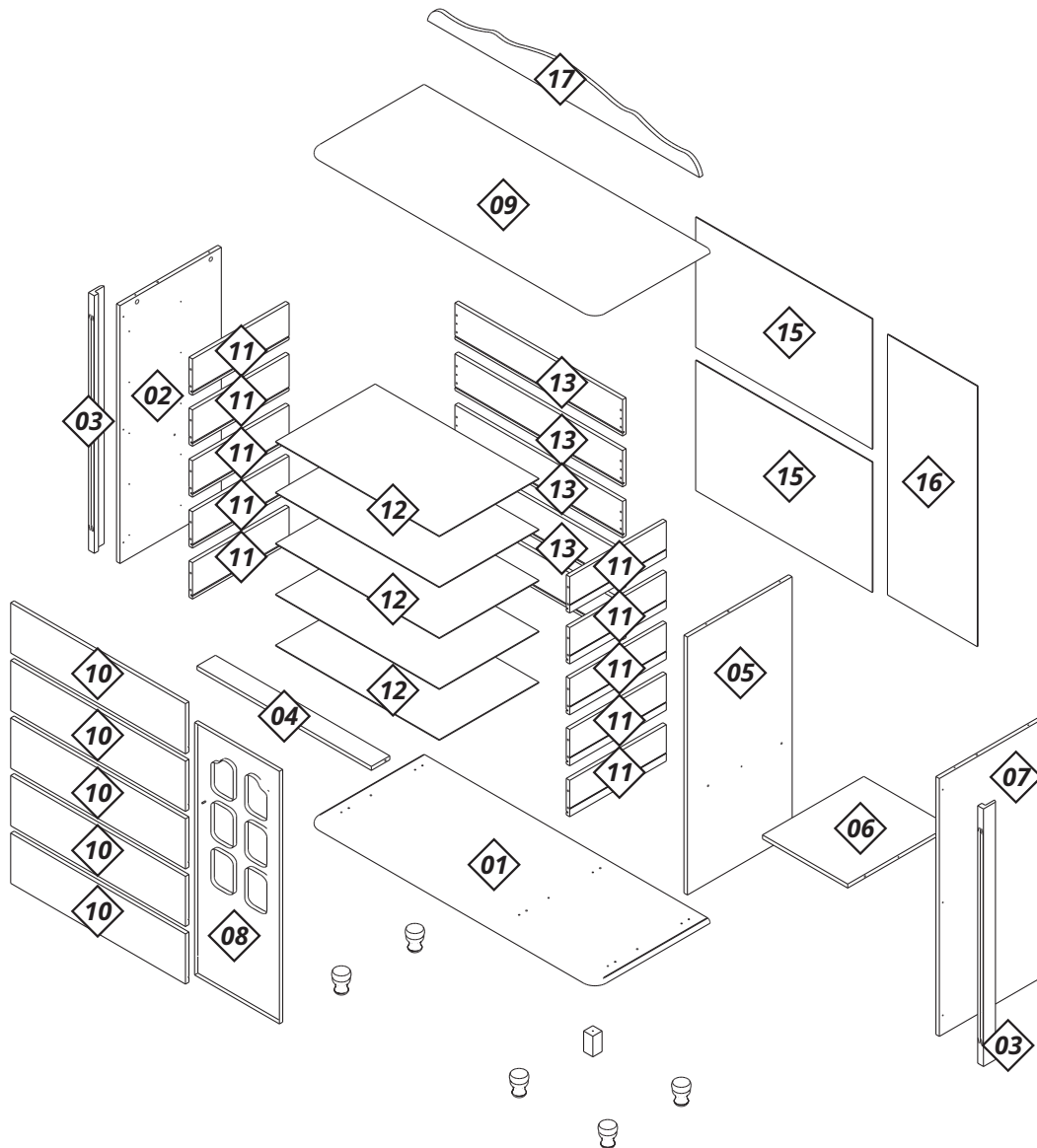
VISTA GERAL

VISIÓN DE CONJUNTO



PEÇAS

PIEZAS



PRÉ-MONTAGEM

PRÉ-MONTAJE

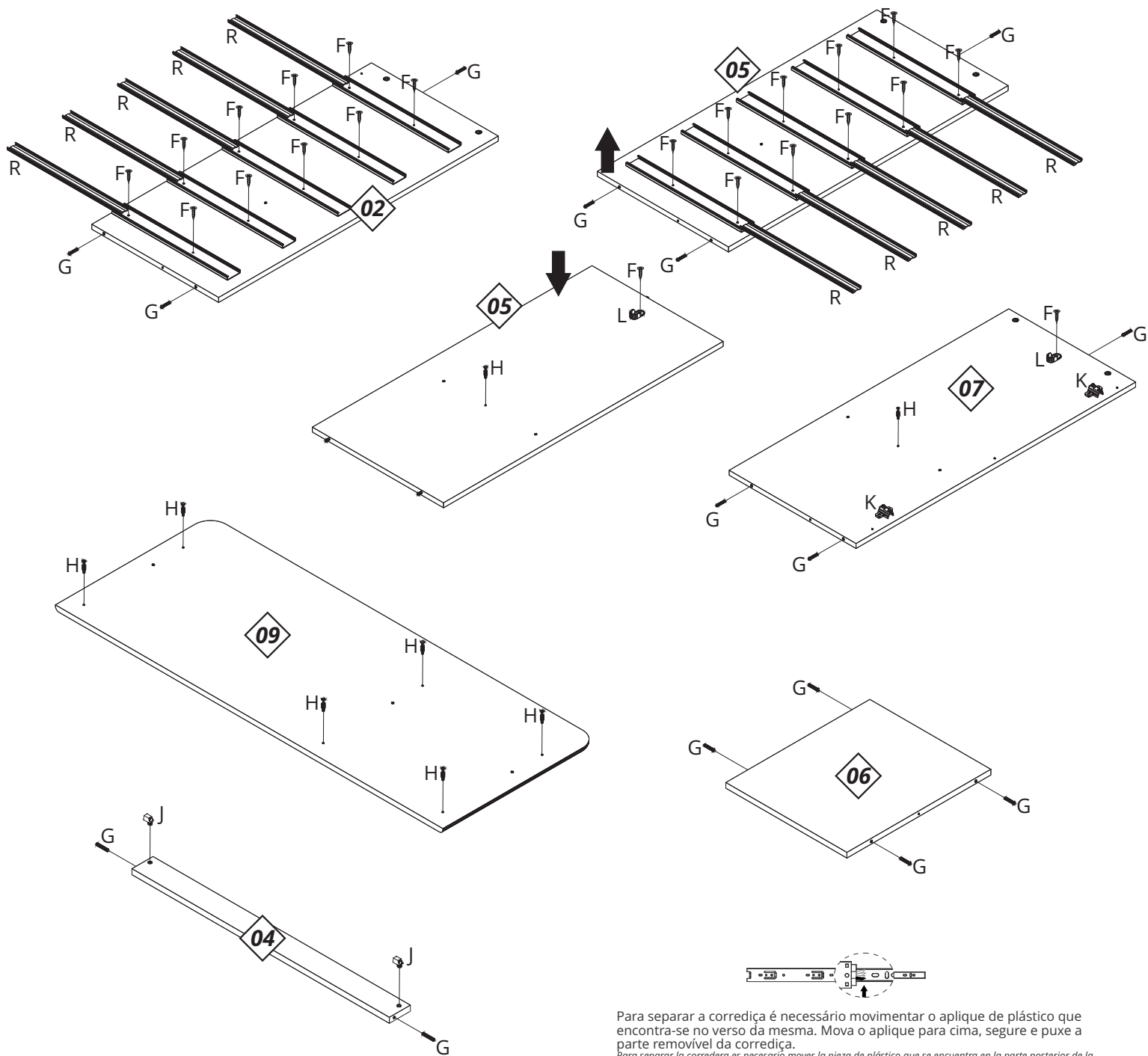
IMPORTANTE

IMPORTANTE

A MONTAGEM DEVE SER REALIZADA POR UM PROFISSIONAL DE MONTAGEM.

EL MONTAJE DEBE SER HECHO POR UN MONTADOR DE MUEBLES.

1

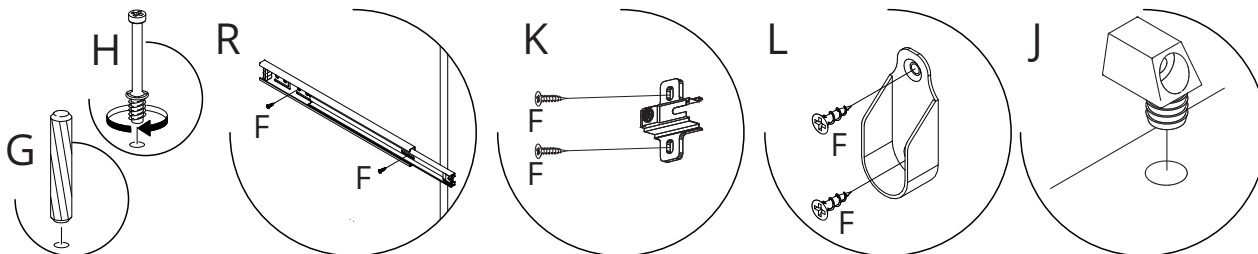


Para separar a corredeira é necessário movimentar o aplico de plástico que encontra-se no verso da mesma. Mova o aplico para cima, segure e puxe a parte removível da corredeira.

Para separar la corredera es necesario mover la pieza de plástico que se encuentra en la parte posterior de la misma. Mover la pieza de plástico, mantenga y tire de la parte móvil de la corredera.

INSTRUÇÕES

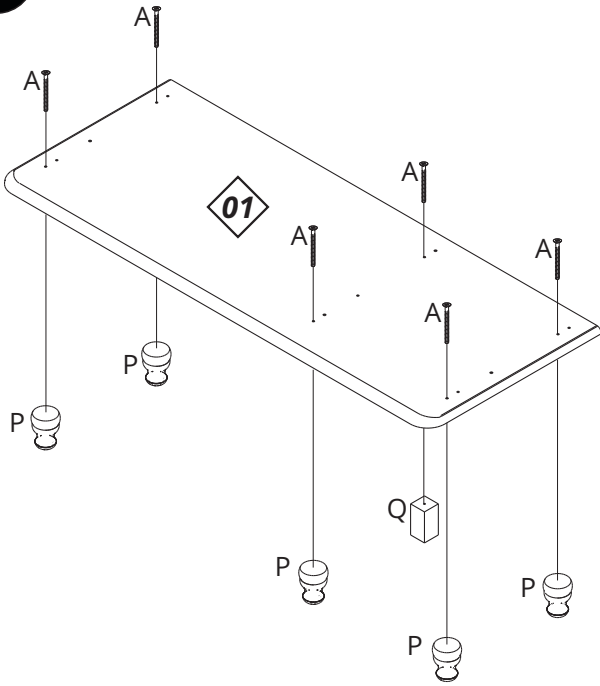
INSTRUCCIONES



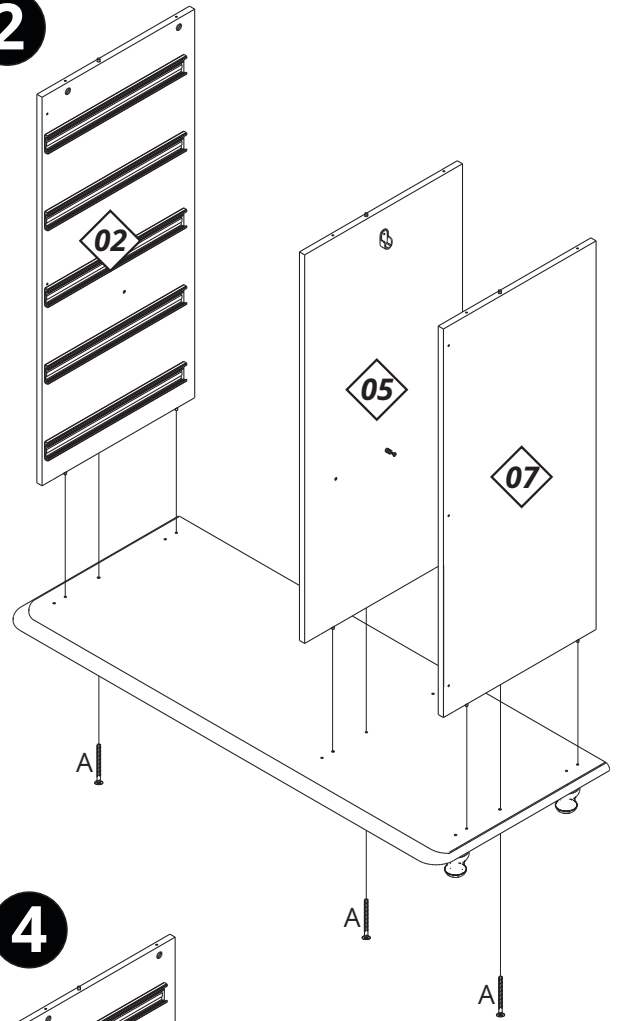
MONTAGEM

MONTAJE

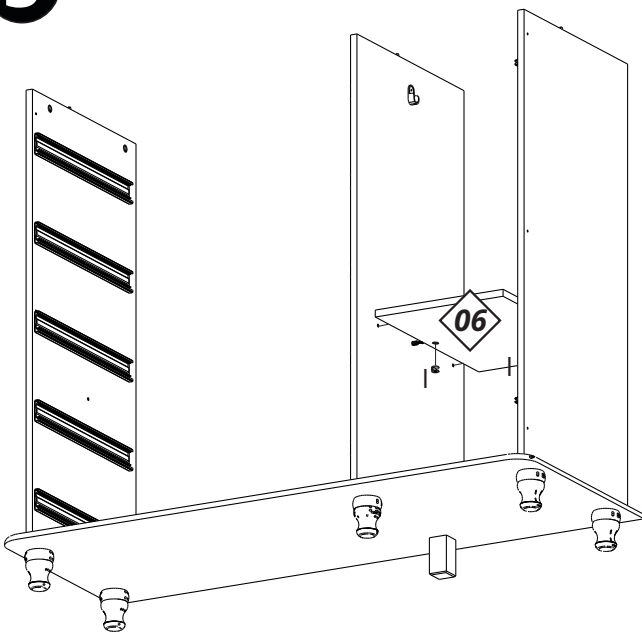
1



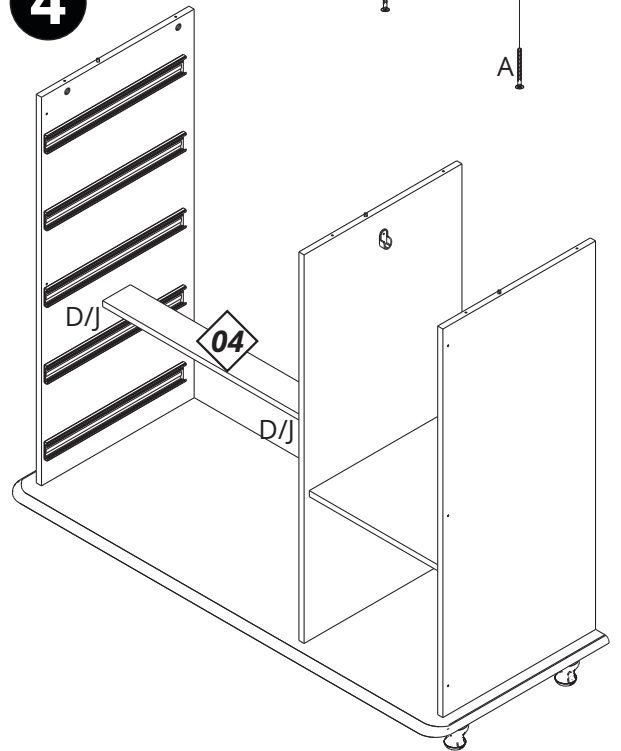
2



3

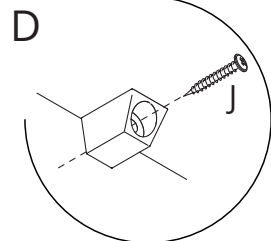
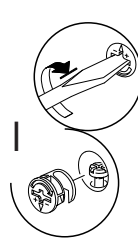
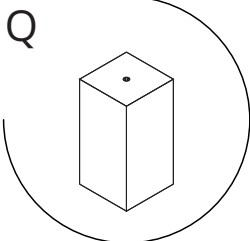
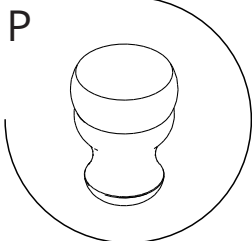
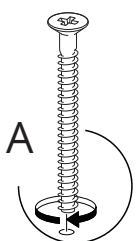


4



INSTRUÇÕES

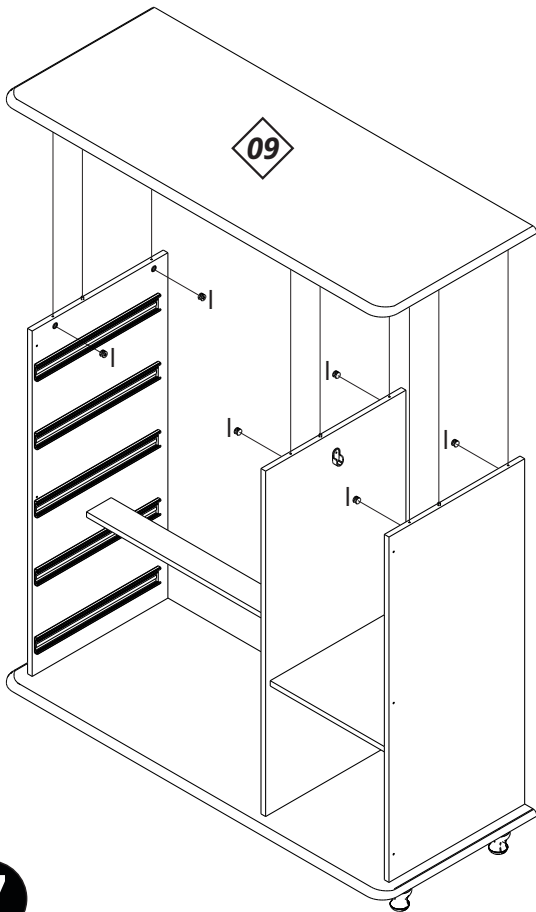
INSTRUCCIONES



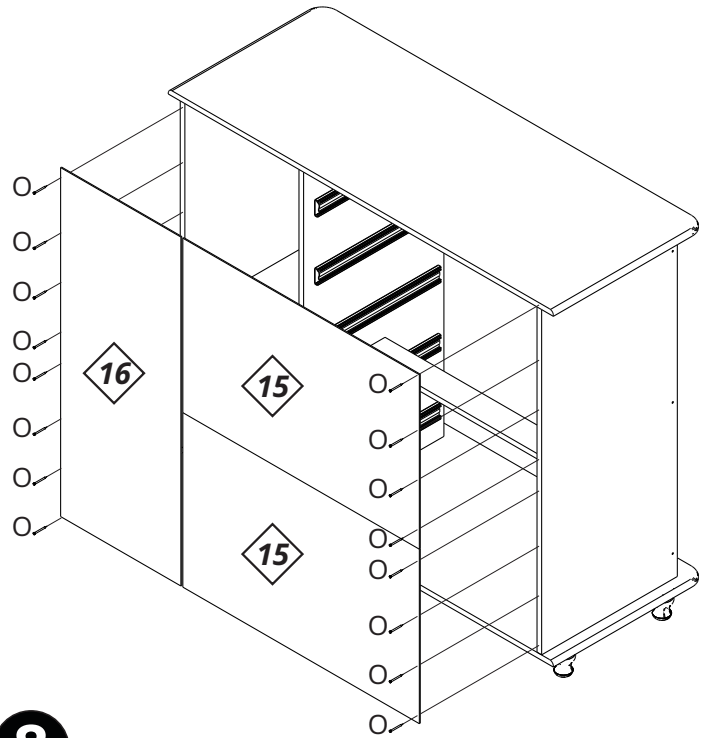
MONTAGEM

MONTAJE

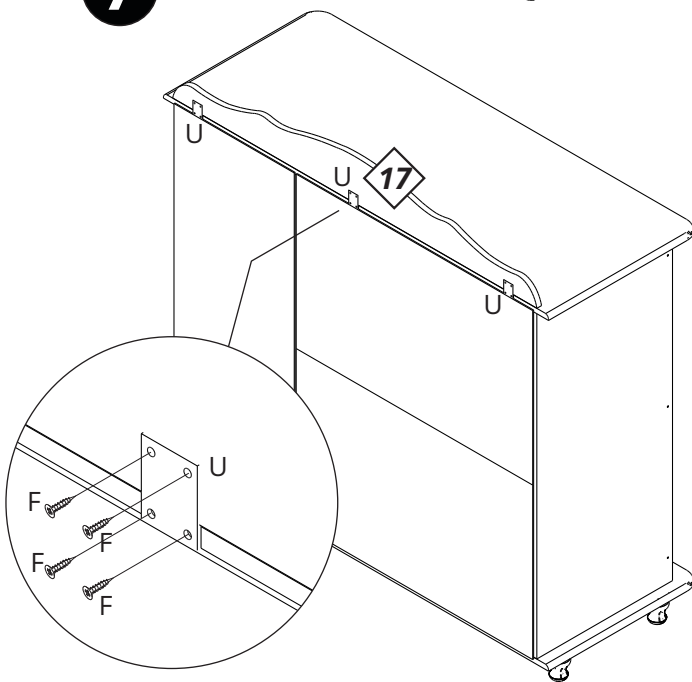
5



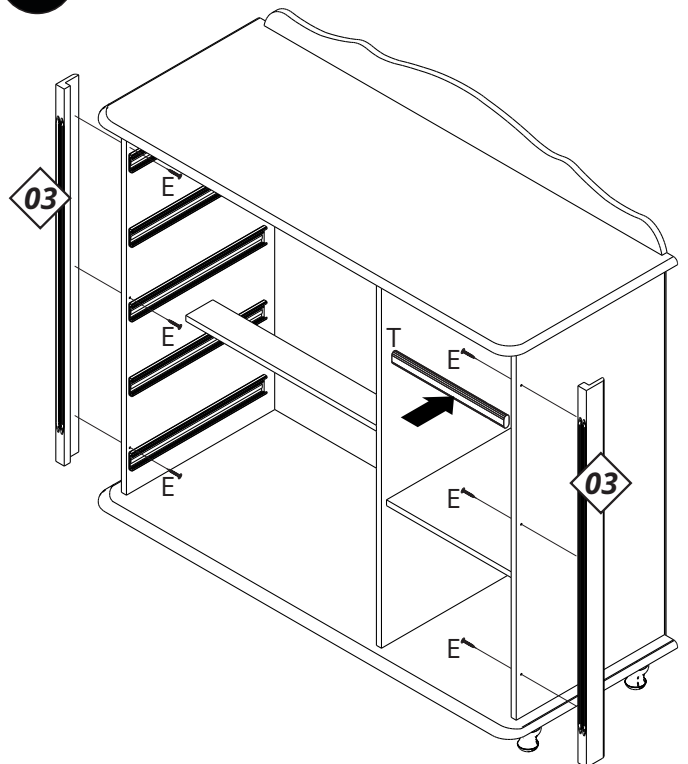
6



7



8



INSTRUÇÕES
INSTRUCCIONES

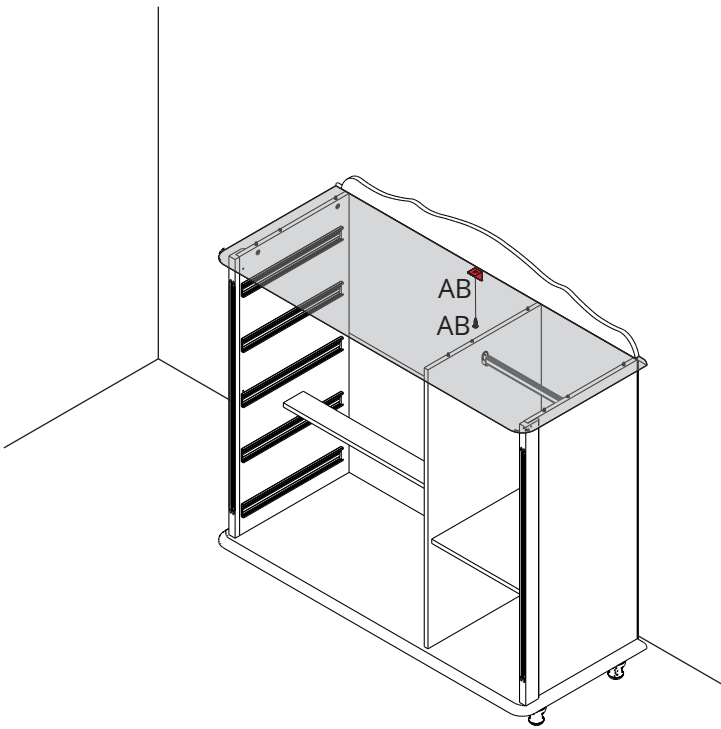


MONTAGEM SISTEMA ANTI TOMBAMENTO

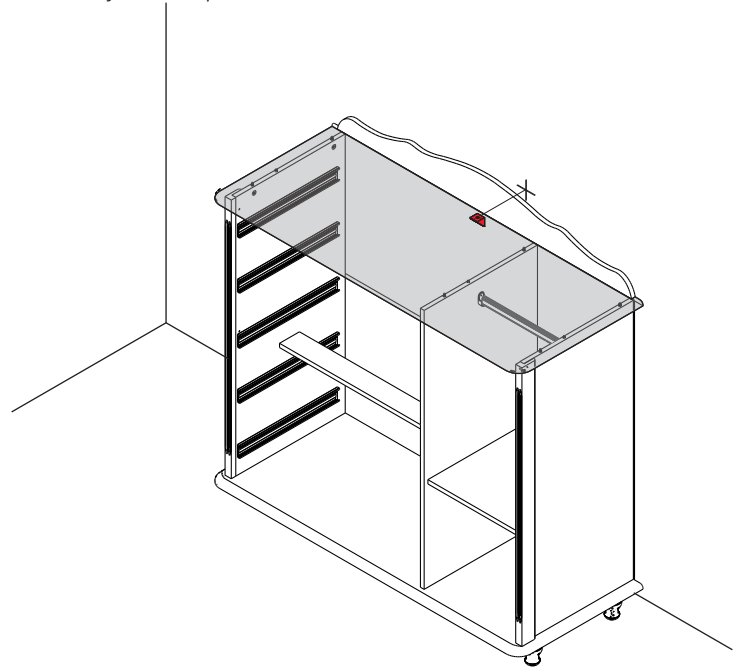
MONTAJE

CÓMODA ANTI TOMBAMENTO

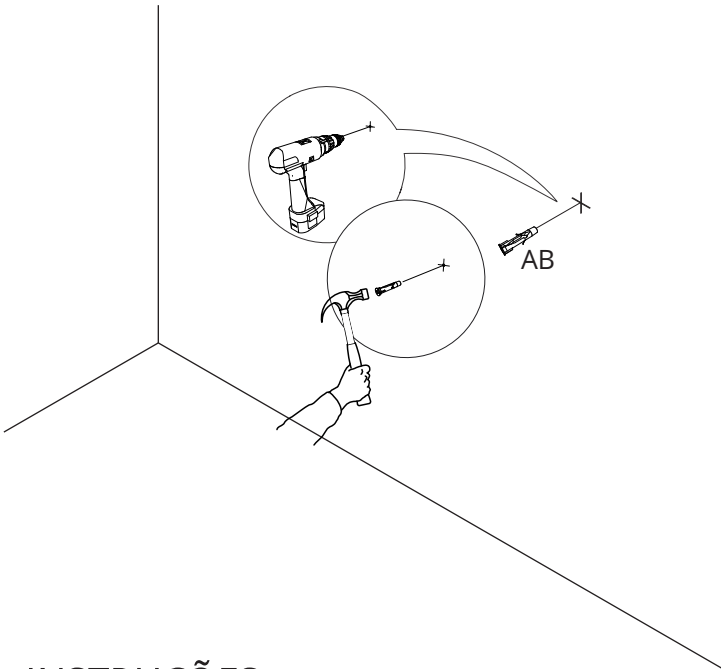
- 9** Fixar o conector vermelho no tampo.
Fijar conector rojo en la tapa.



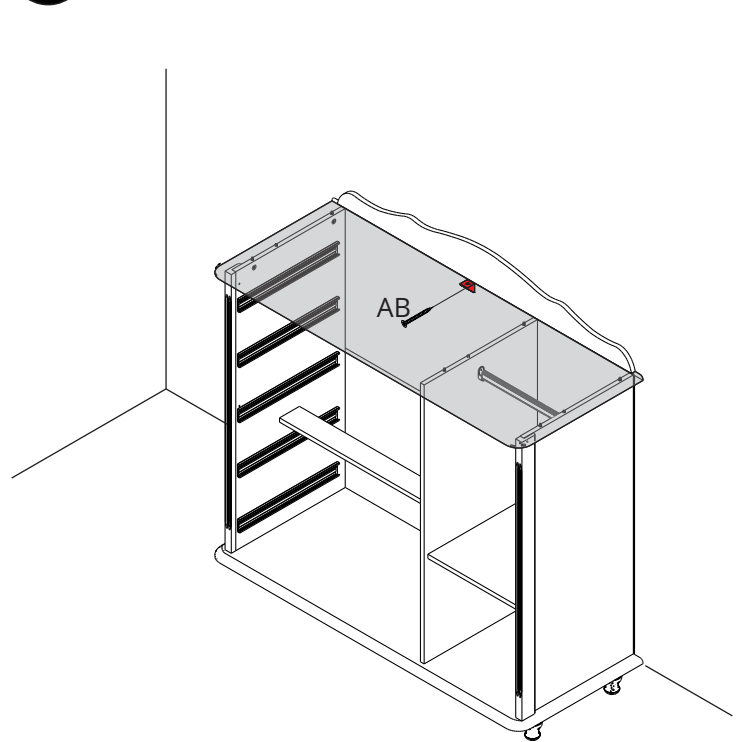
- 10** Encoste o móvel na parede e utilize o parafuso "AB" para furar o fundo e marcar a parede.
Encuesta el mueble en la pared y utilice el tornillo "AB" para furar el fondo y marcar la pared.



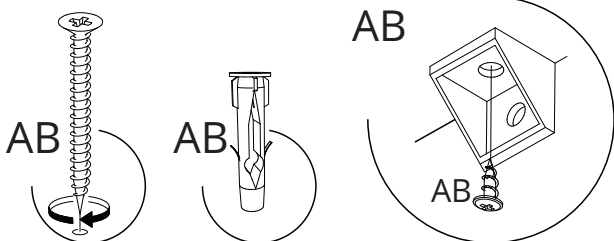
- 11** Afaste o móvel, fure a parede e encaixe a bucha "AB".
Afaste el mueble, fure la pared y encaja la bucha "AB".



- 12** Fixe o móvel na parede com o parafuso "AB".
Fecha el mueble en la pared con el tornillo "AB".



INSTRUÇÕES
INSTRUCCIONES

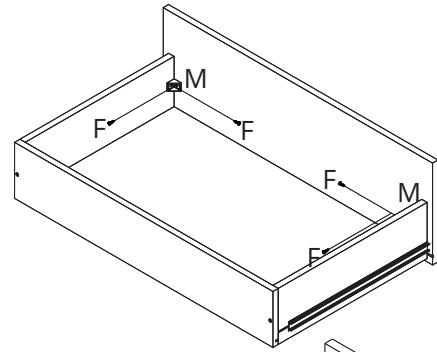
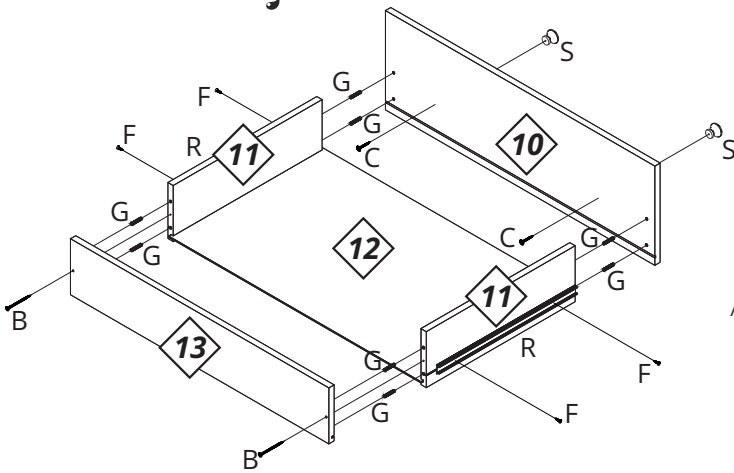


MONTAGEM

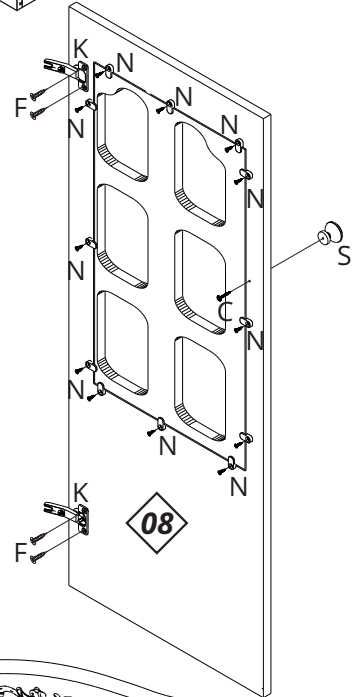
MONTAJE

13

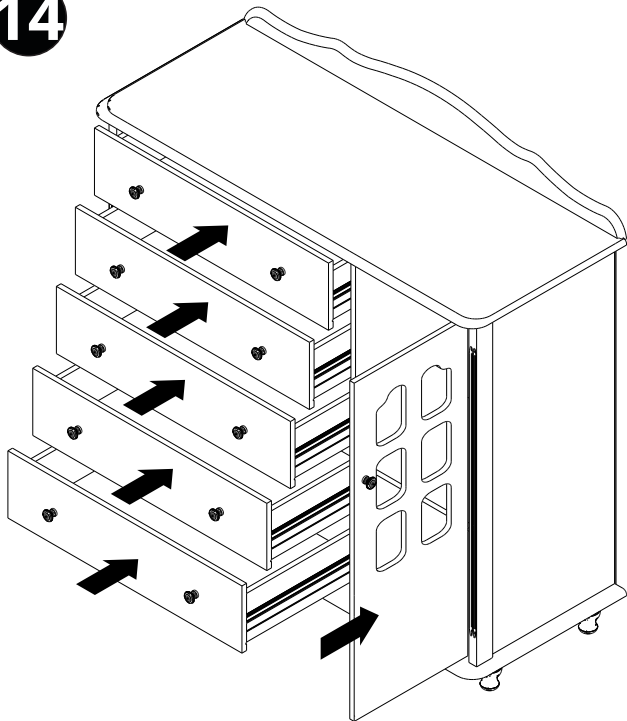
COLA Use cola 'Y' para fixar as cavilhas.
Utilice pegamento 'Y' para fijar los tornillos.



FITAS DUPLA FACE
AUXILIAM A FIXAÇÃO DO ACRÍLICO
AYUDARÁ A FIJACIÓN DE LO ACRÍLICO



14



15



Use cola 'X' para fixar os arabescos nesta etapa.
Utilice pegamento 'X' para unir los arabescos en esta etapa.

INSTRUÇÕES

INSTRUCCIONES

