



Cômoda Slim



Amore



Mamma



Fratelli



Confort



Treliza

ACESSÓRIOS

ACCESORIOS

A



PINO MINI FX

08 x

B



TAMPA MINI FX

CASTANHA MINI FX

08 x

C



CAVILHA 6 x 30

55 x

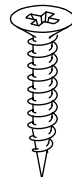
D



CHATO 3,5 x 12

88 x

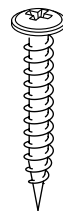
E



CHATO 3,5 x 22

06 x

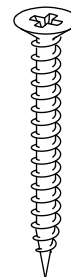
F



FLANGEADO 3,5 x 25

13 x

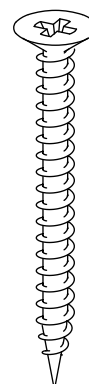
G



CHATO 3,5 x 35

10 x

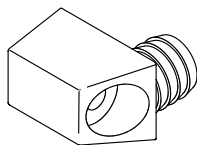
H



CHATO 5,0 x 50

09 x

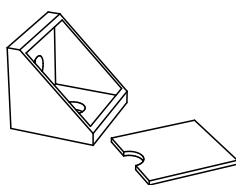
I



TRAPÉZIO

02 x

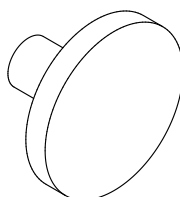
J



CONECTOR

10 x

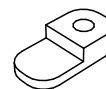
K



PUXADOR

11 x

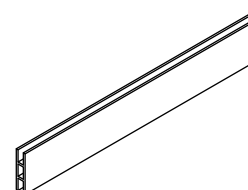
L



SUPORTE DE ACRÍLICO

12 x

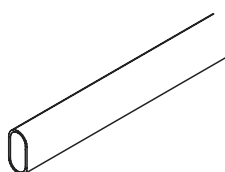
M



PERFIL H

01 x

N



TUBO OBLONGO 350 MM

01 x

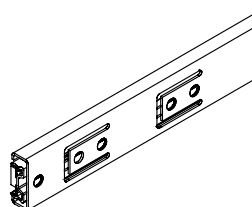
O



SUPORTE CABIDEIRO

02 x

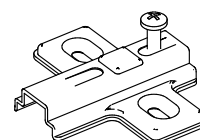
P



CORREDIÇA TELESCOPICA 300MM

05 x

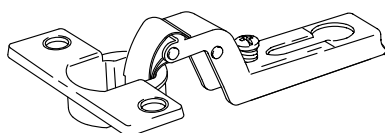
Q



CALÇO

02 x

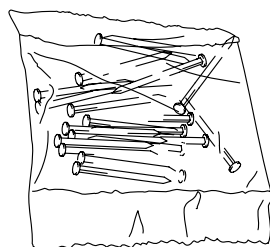
R



DOBRADIÇA CURVA

02 x

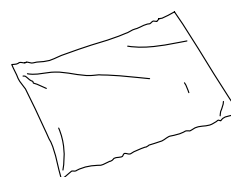
S



PREGO 10 X 10

35 x

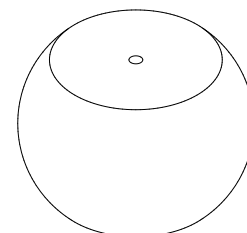
T



SACHE DE COLA

01 x

U

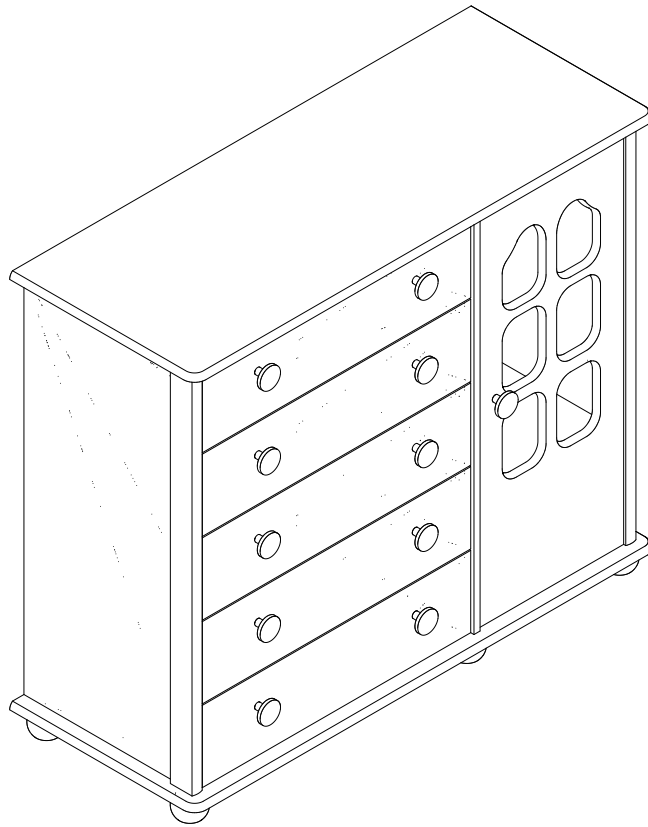


PÉ

06 x

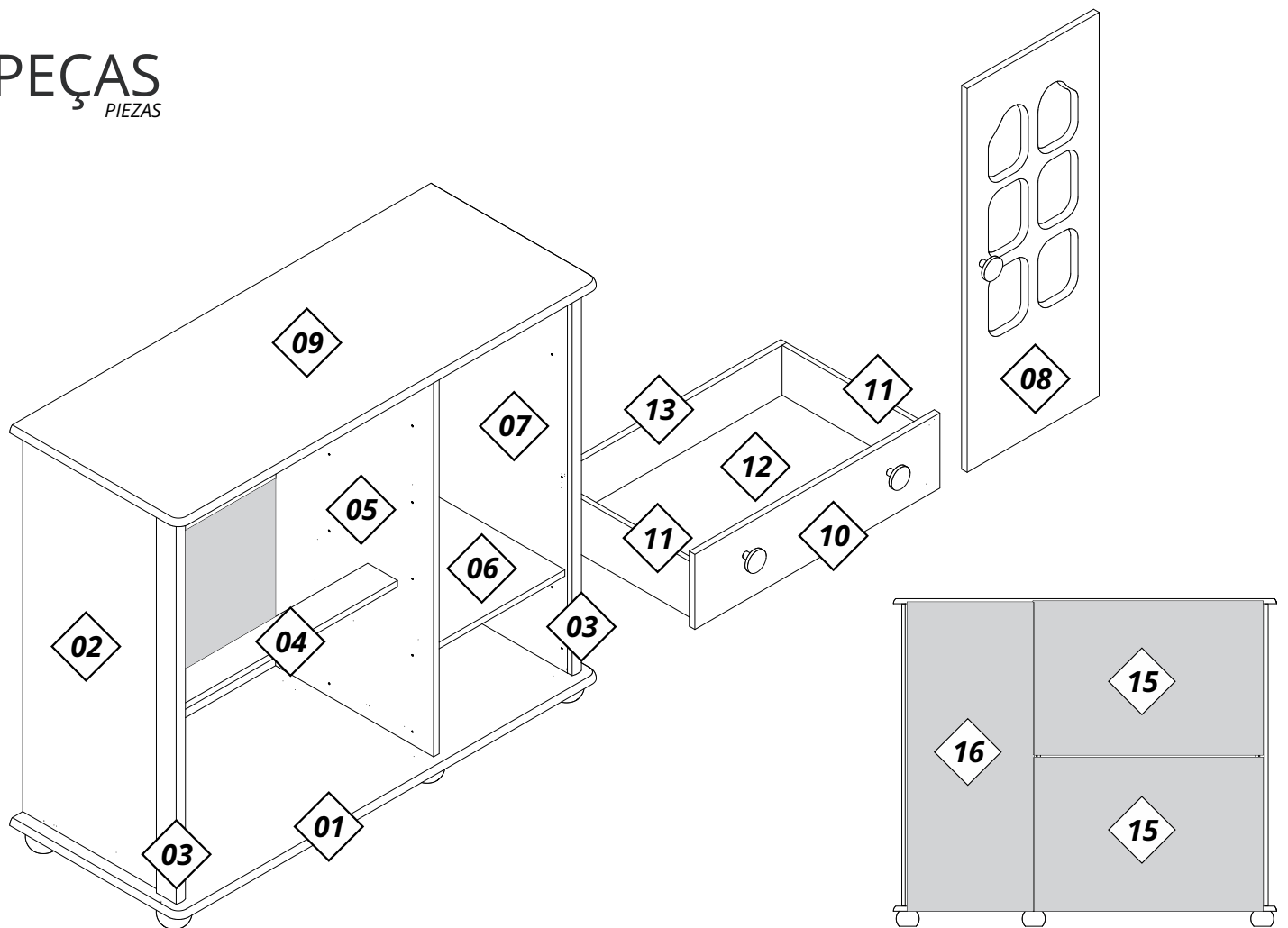
MÓDULO GAVETEIRO

MÓDULO CAJÓN



PEÇAS

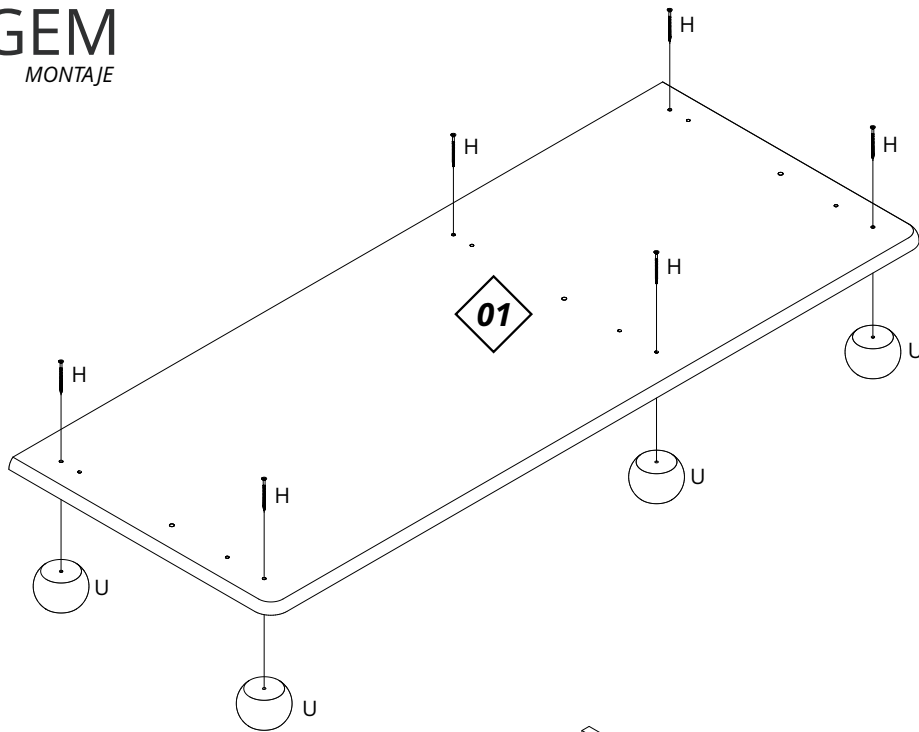
3 PIEZAS



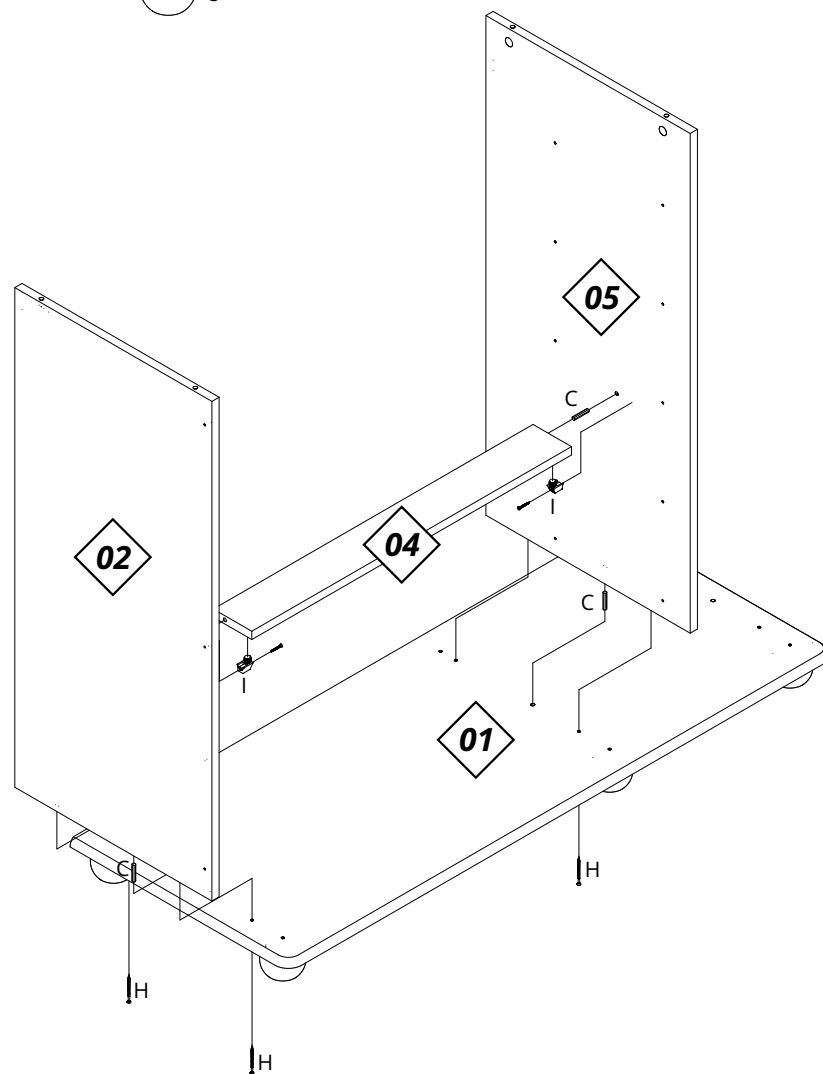
MONTAGEM

MONTAJE

1

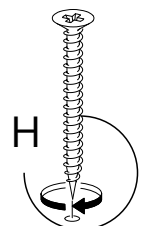
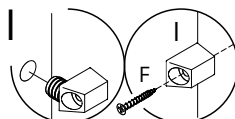
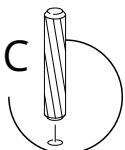


2



INSTRUÇÕES

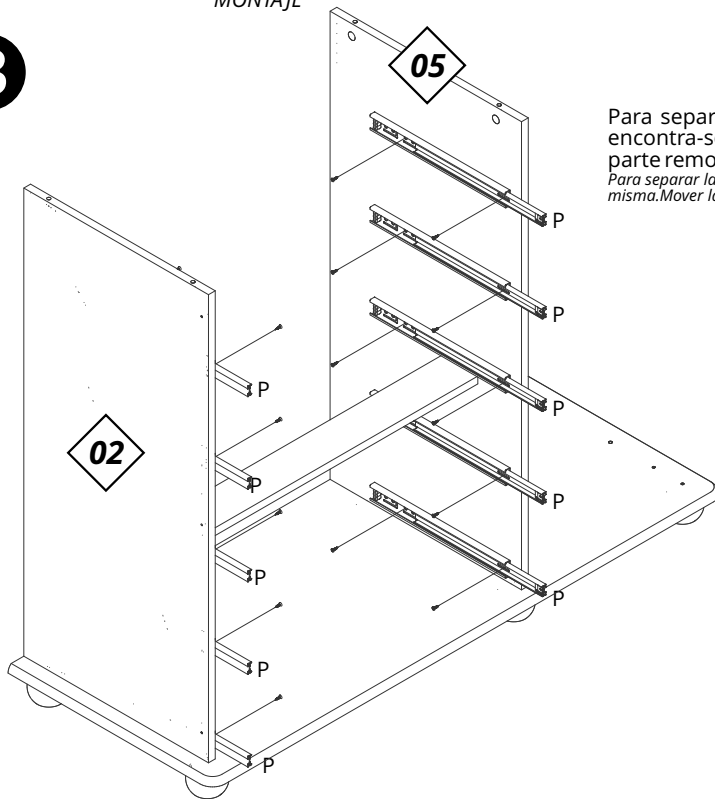
INSTRUCCIONES



MONTAGEM

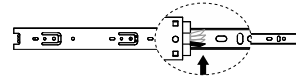
MONTAJE

3

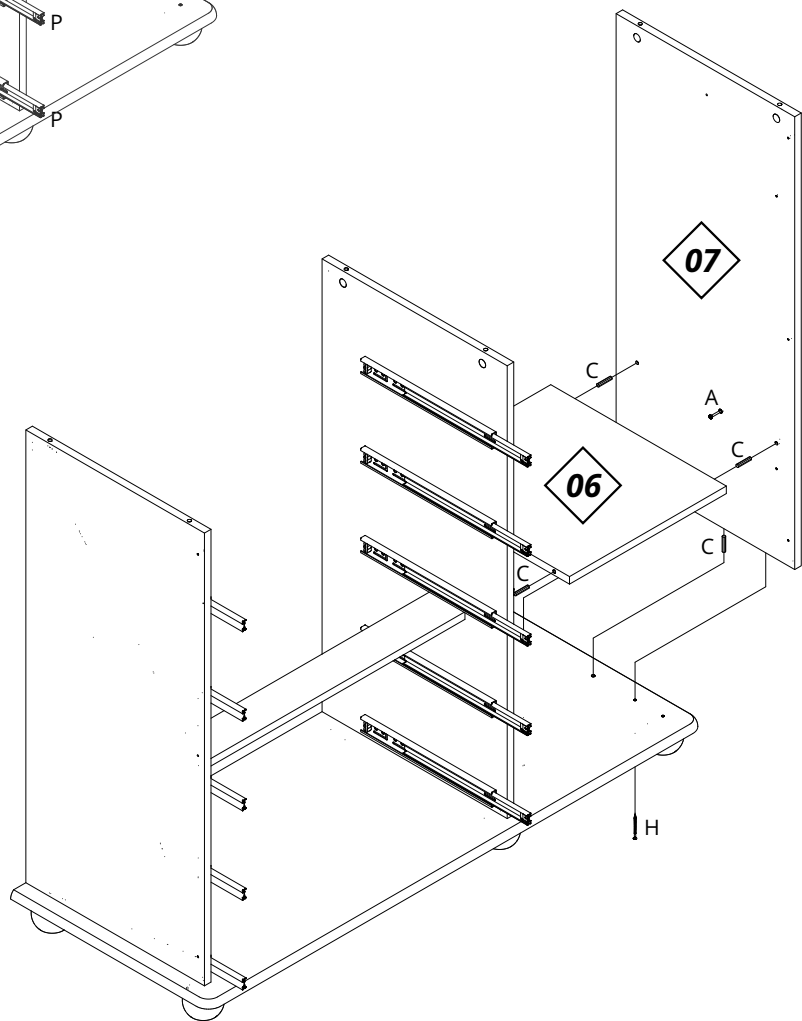


Para separar a corredeira é necessário movimentar o aplico de plástico que encontra-se no verso da mesma. Mova o aplico para cima, segure e puxe a parte removível da corredeira.

Para separar la corredera es necesario mover la pieza de plástico que se encuentra en la parte posterior de la misma. Mover la pieza de plástico, mantenga y tire de la parte móvil de la corredera.

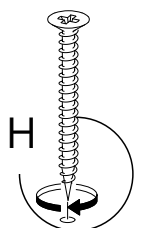
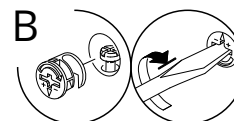
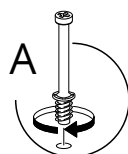
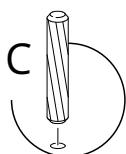
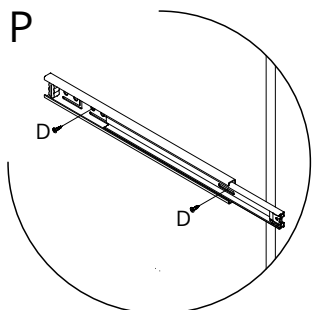


4



INSTRUÇÕES

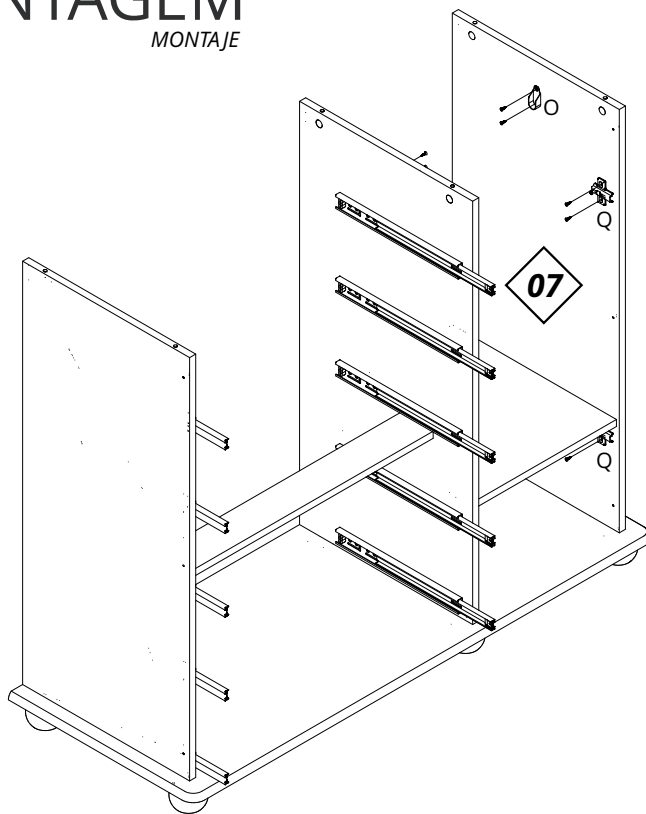
INSTRUCCIONES



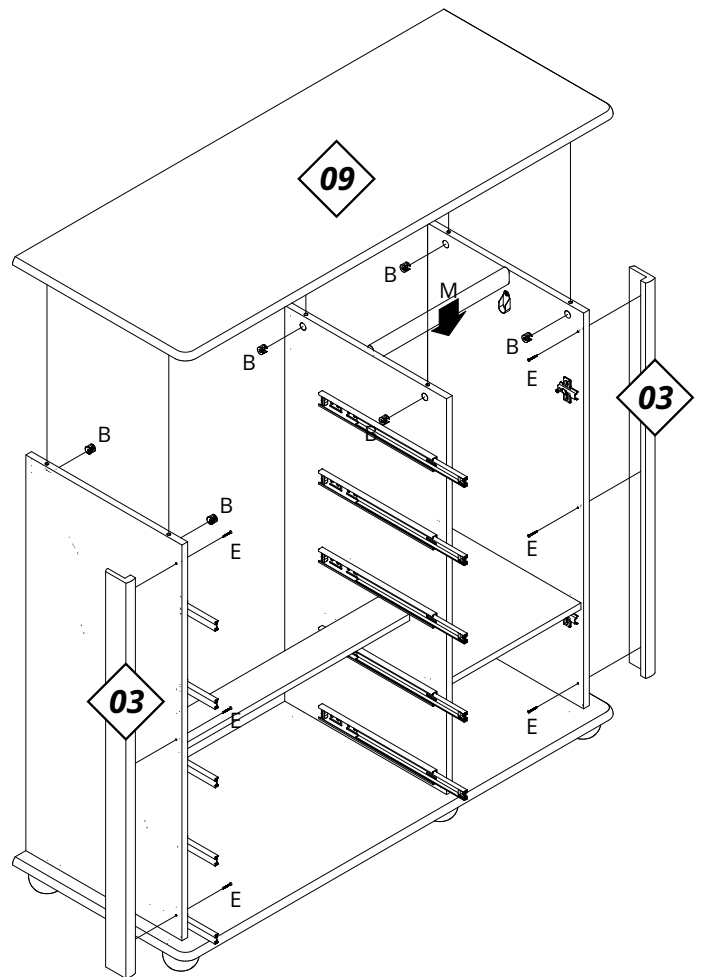
MONTAGEM

MONTAJE

5

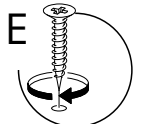
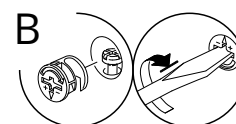
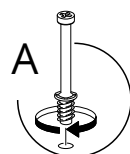
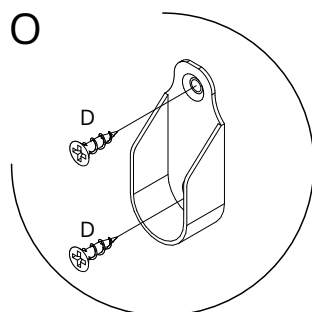
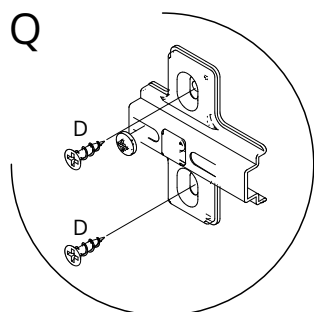


6



INSTRUÇÕES

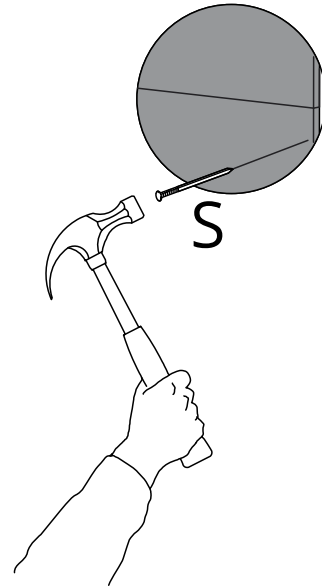
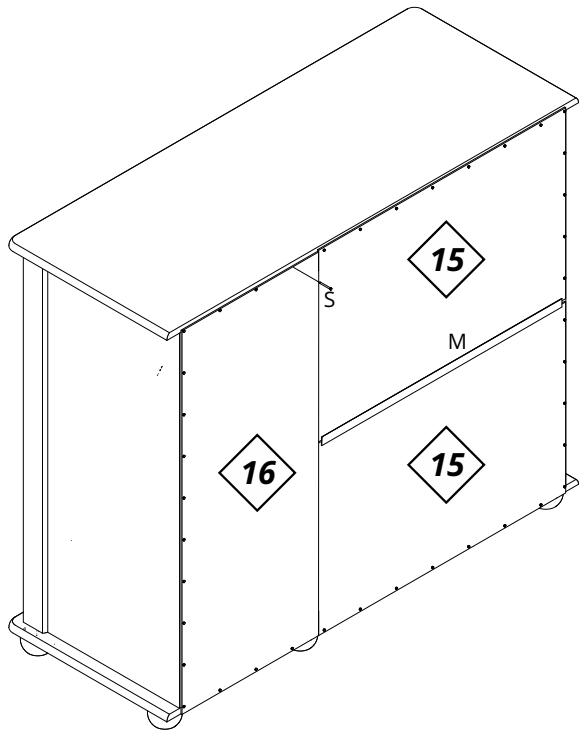
INSTRUCCIONES



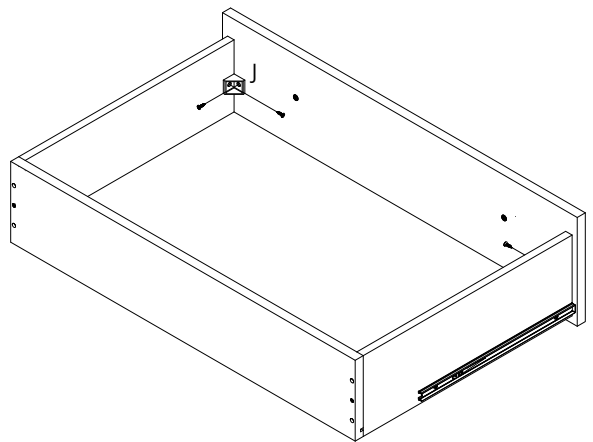
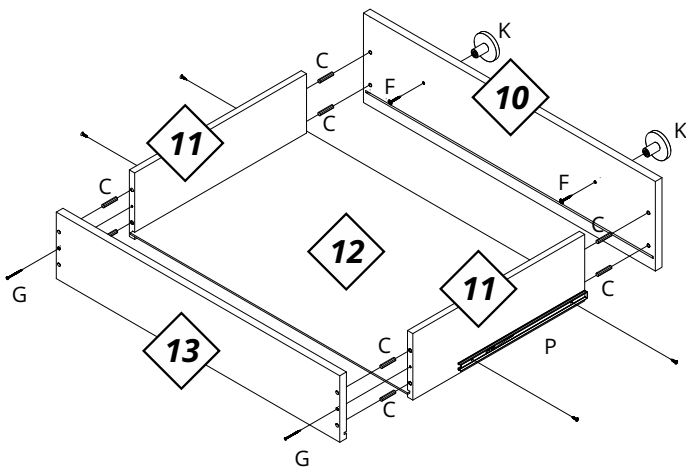
MONTAGEM

MONTAJE

7

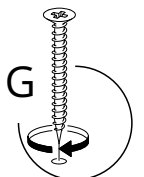
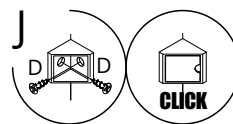
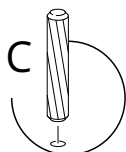
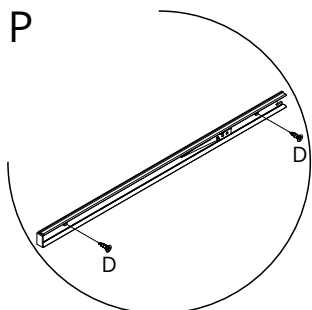


8



INSTRUÇÕES

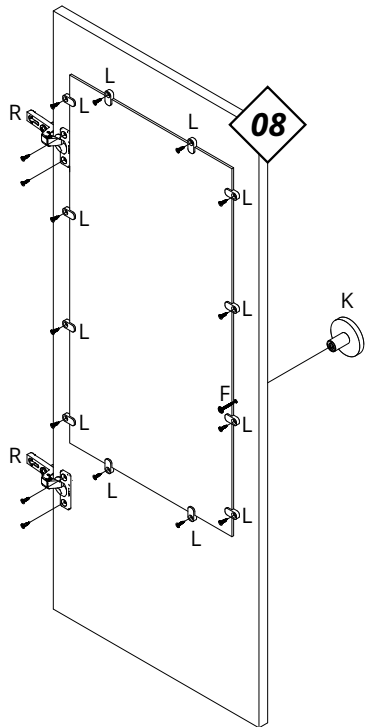
INSTRUCCIONES



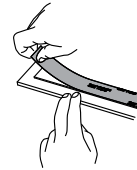
MONTAGEM

MONTAJE

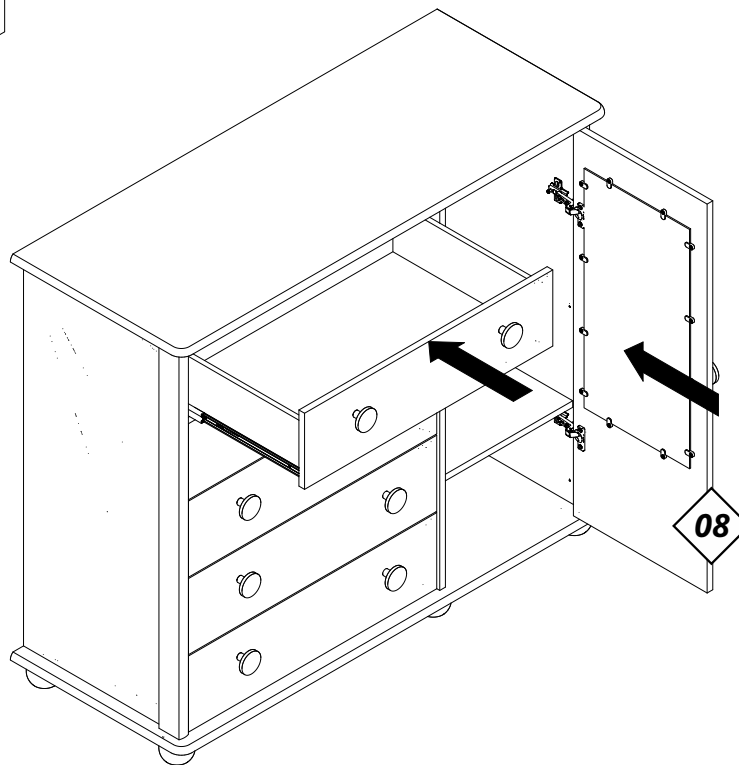
9



FITAS DUPLA FACE
AUXILIAM A FIXAÇÃO DO ACRÍLICO
AYUDARÁ A FIJACIÓN DE LO ACRÍLICO



10



INSTRUÇÕES

INSTRUCCIONES

