



Cômoda Plus



Amore Plus



Trelça Plus



Mama Plus

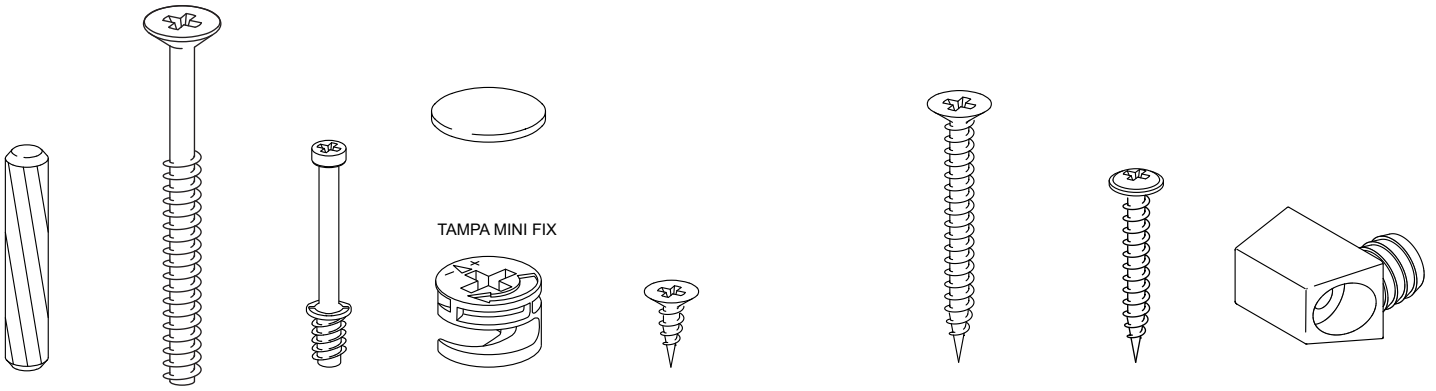


Fratelli Plus

ACESSÓRIOS

ACCESORIOS

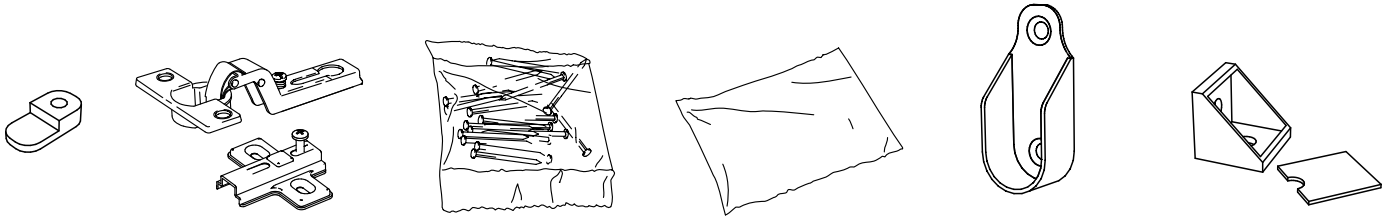
A B C D E F G H



CAVILHA 6 x 30 CHATO 5,0 X 50 PINOMINI FIX CASTANHAMINI FIX 11 x 12 CHATO 3,5 x 12 CHATO 3,5 x 35 FLANGEADO 3,5 x 25 TRAPÉZIO

61 x 10 x 12 x 12 x 76 x 10 x 13 x 02 x

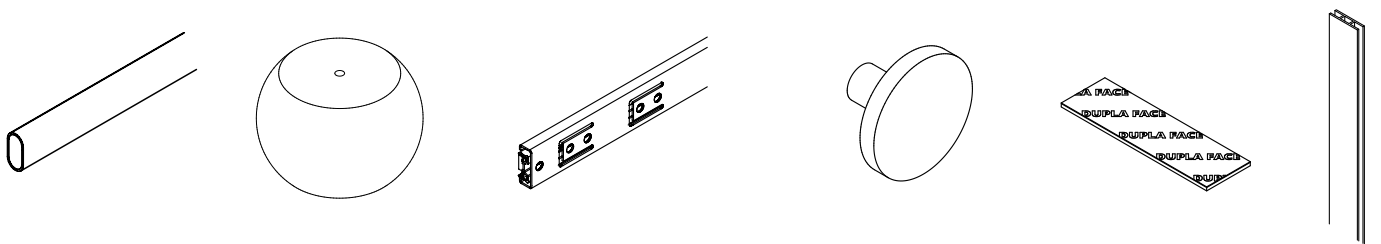
I J K L M N



SUPORE DE ACRÍLICO DOBRADIÇA PREGO 10 X 10 SACHE DE COLA SUPORE CABIDEIRO CONECTOR

04 x 02 x 40 x 01 x 02 x 10 x

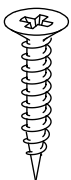
O P Q R S T



TUBO OBLONGO 420 MM PÉ MADEIRA TORNEADO CORREDIÇA TELESCÓPICA 300MM PUXADOR MADEIRA TORNEADO FITA DULPA FACE PERFIL H

01 x 06 x 05 x 09 x 02 x 01 x

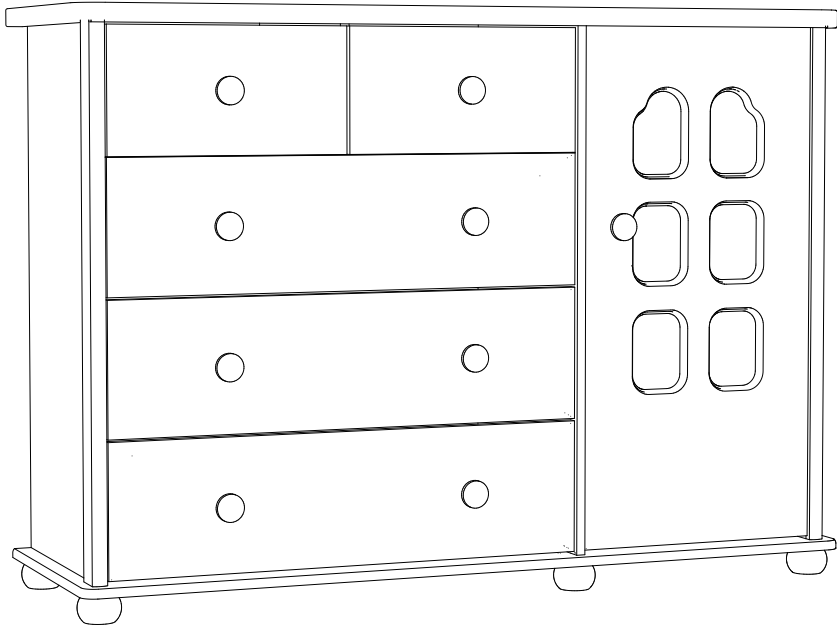
U



CHATO 3,5 x 22

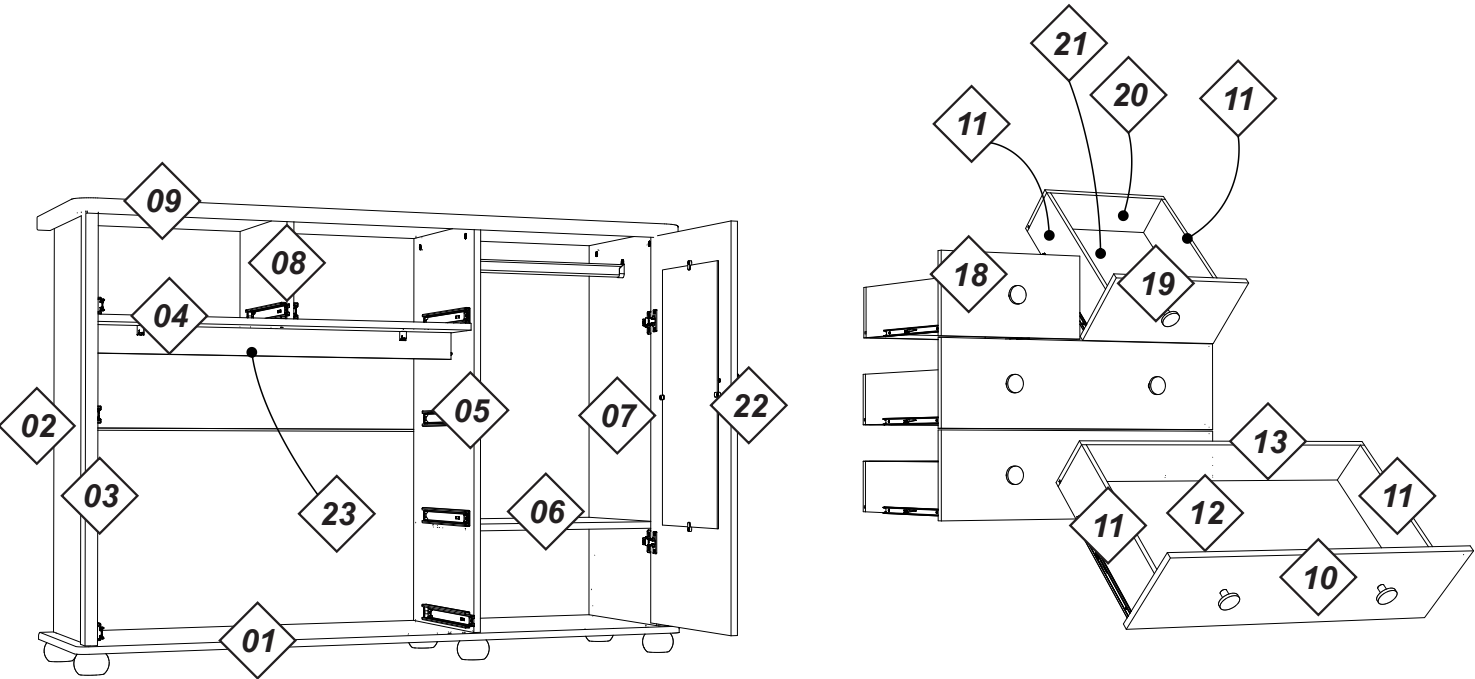
06 x

PEÇAS



PEÇAS

PIEZAS

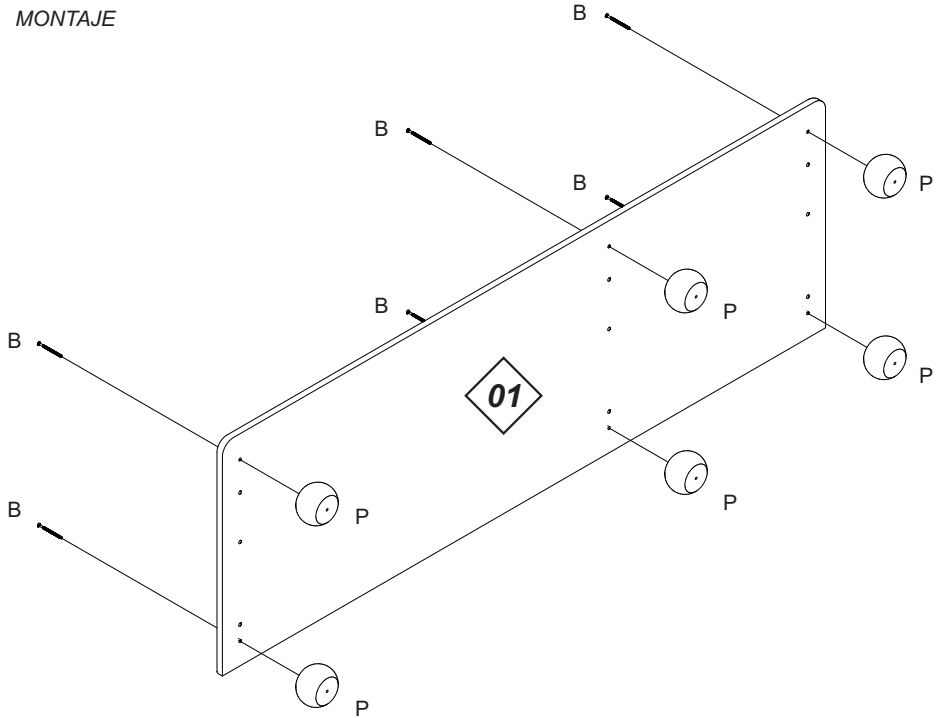


A MONTAGEM DEVE SER REALIZADA POR UM PROFISSIONAL DE MONTAGEM
EL MONTAJE DEBE SER HECHO POR UN MONTADOR DE MUEBLES

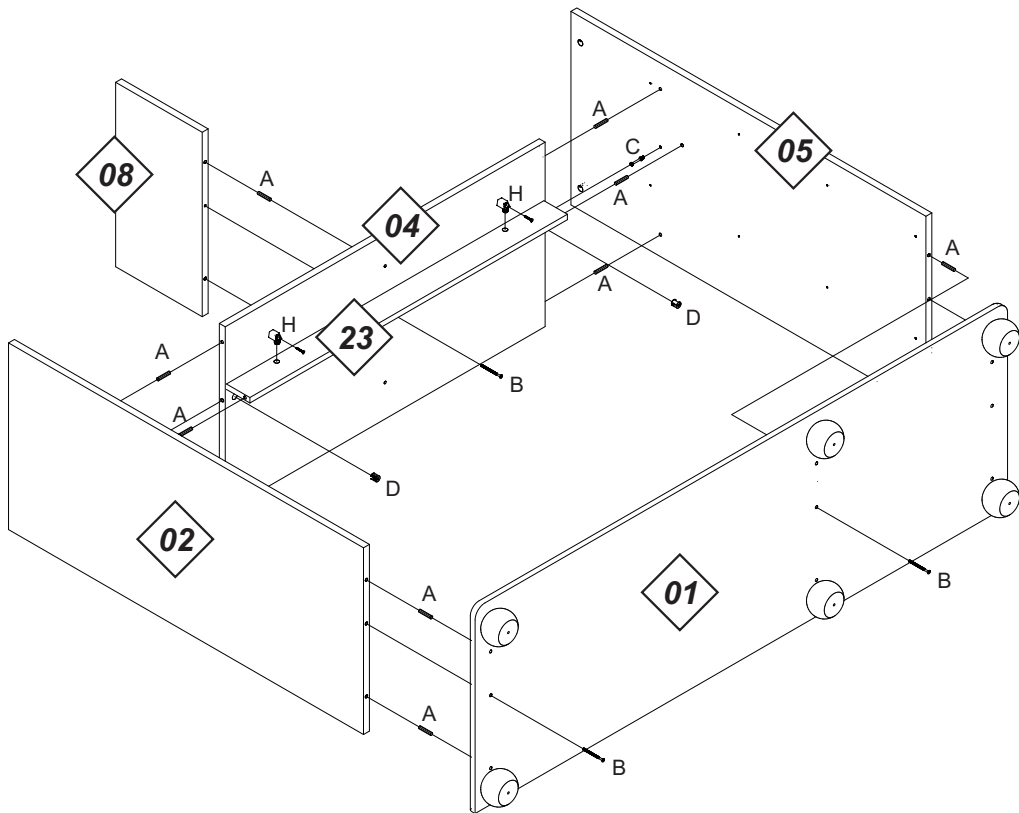
MONTAGEM

MONTAJE

1

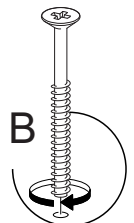
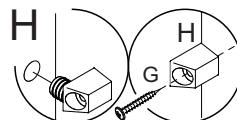
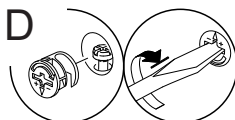
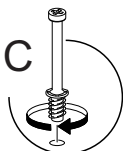
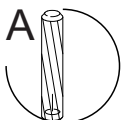


2



INSTRUÇÕES

INSTRUCCIONES

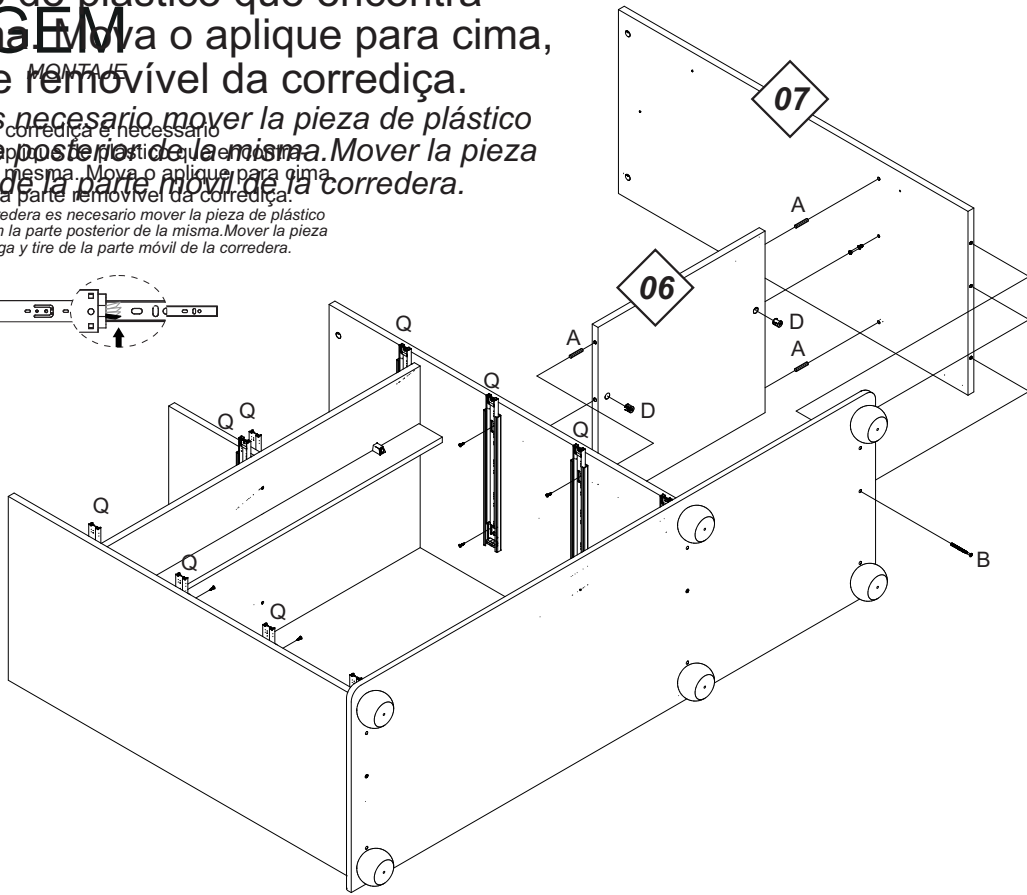
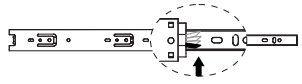


separar a corredeira é necessário mover a peça de plástico que encontra-se no verso da mesma. Mova o aplicador para cima, segure e puxe a parte removível da corredeira.

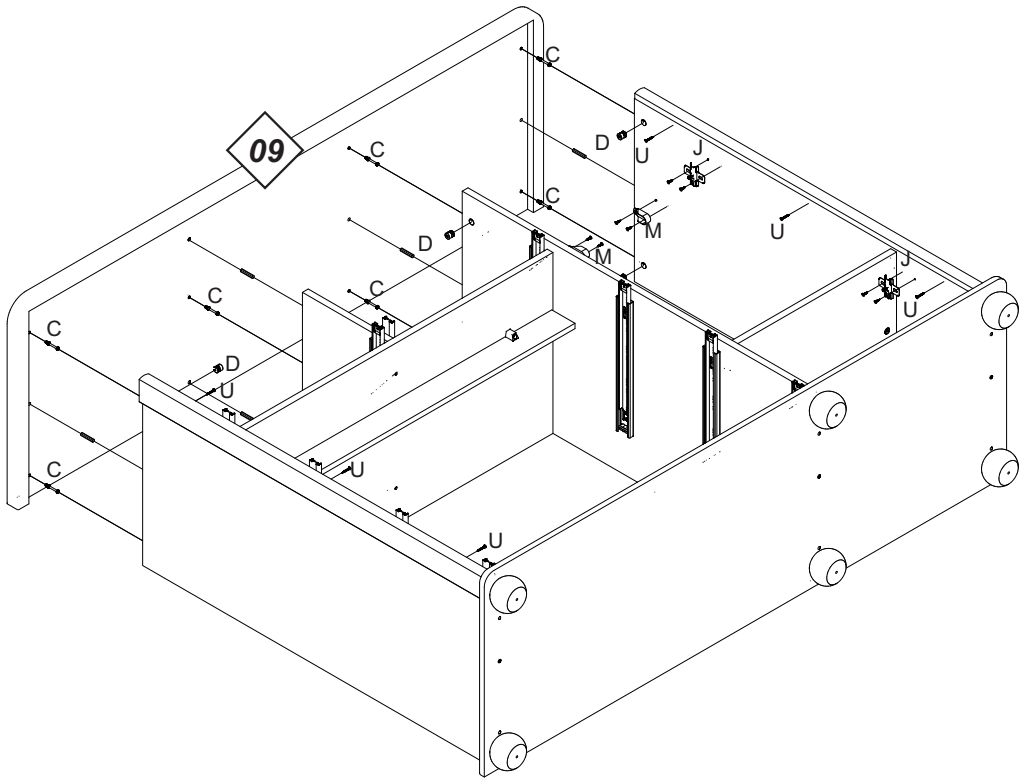
MONTAGEM

3 Para separar a corredeira é necesario mover la pieza de plástico que se encuentra en la parte posterior de la misma. Mover la pieza de plástico, mantenga y tire de la parte móvil de la corredera.

Para separar la corredera es necesario mover la pieza de plástico que se encuentra en la parte posterior de la misma. Mover la pieza de plástico, mantenga y tire de la parte móvil de la corredera.

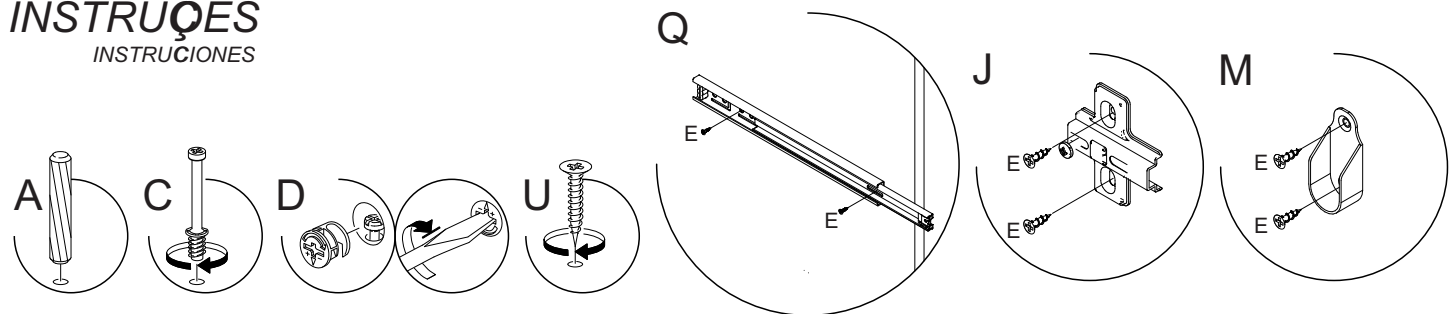


4



INSTRUÇÕES

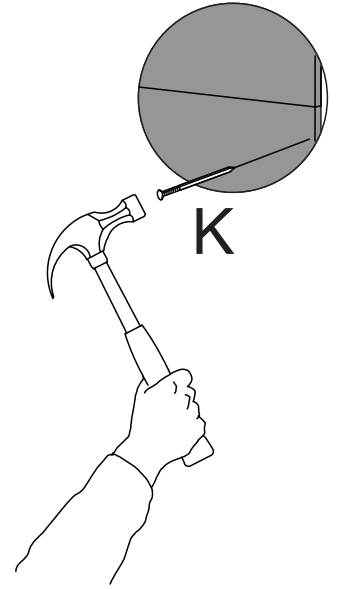
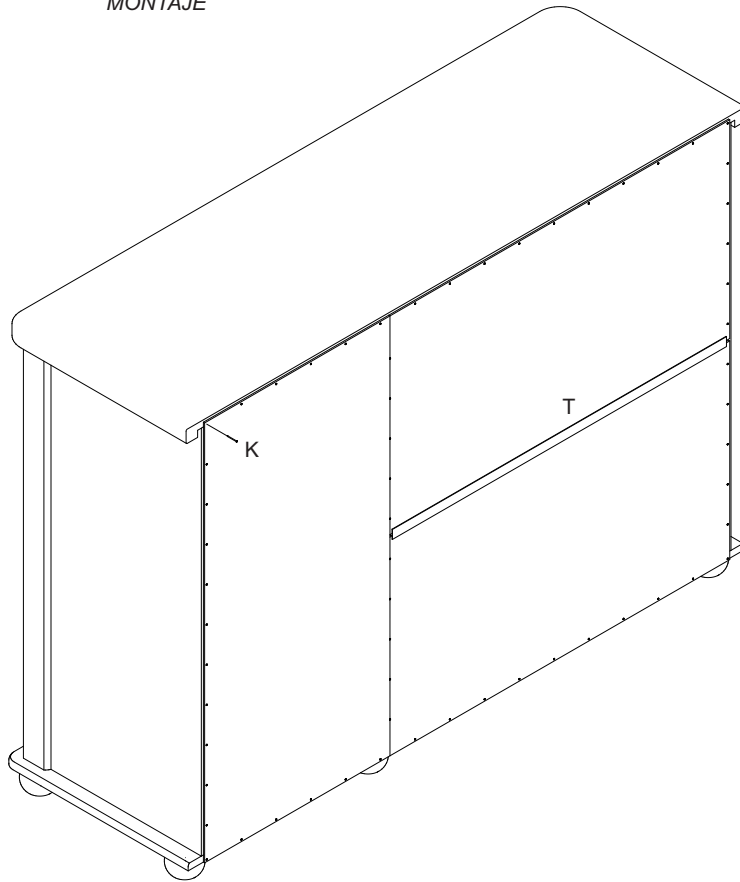
INSTRUCCIONES



MONTAGEM

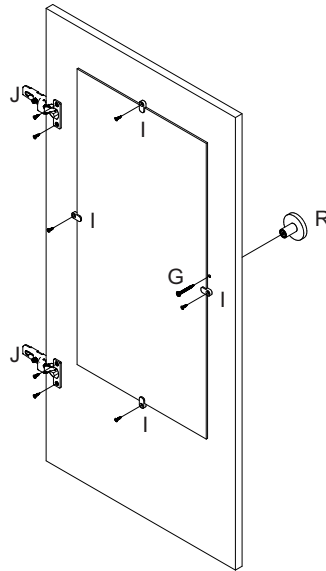
MONTAJE

5



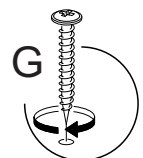
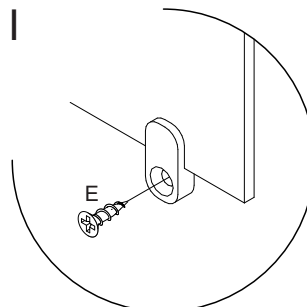
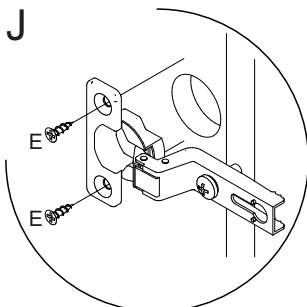
6

FITAS DUPLA FACE
AUXILIAM A FIXAÇÃO DO ACRÍLICO
AYUDARÁ A FIJACIÓN DE LO ACRÍLICO



INSTRUÇÕES

INSTRUCCIONES

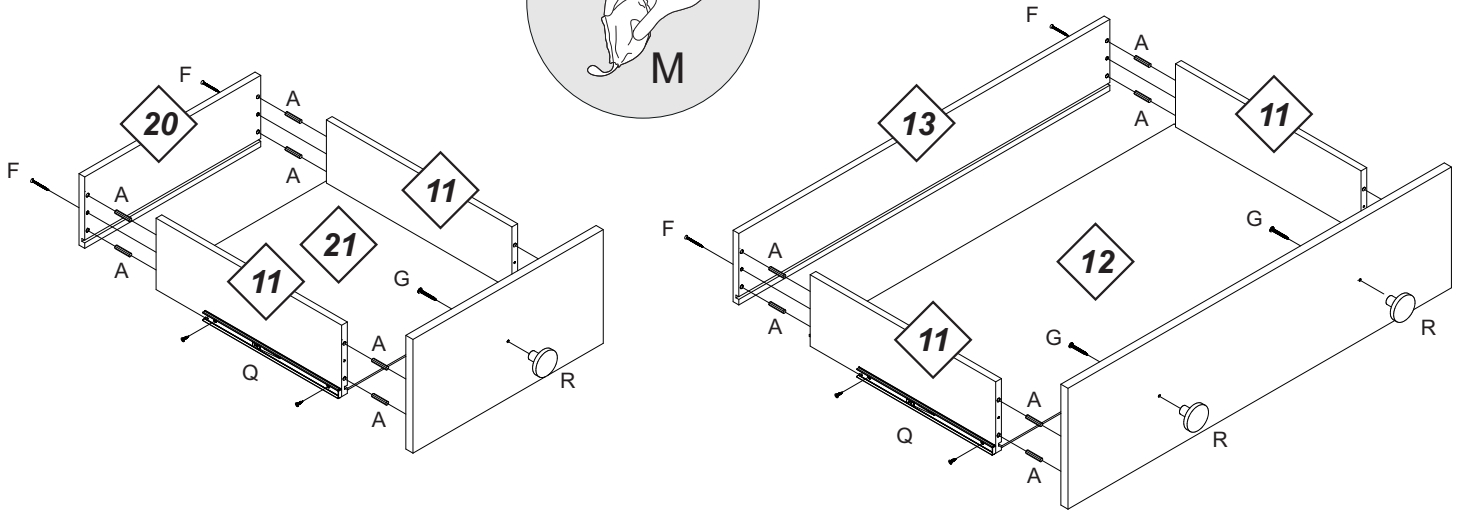
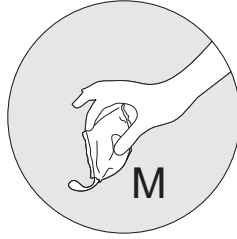


MONTAGEM

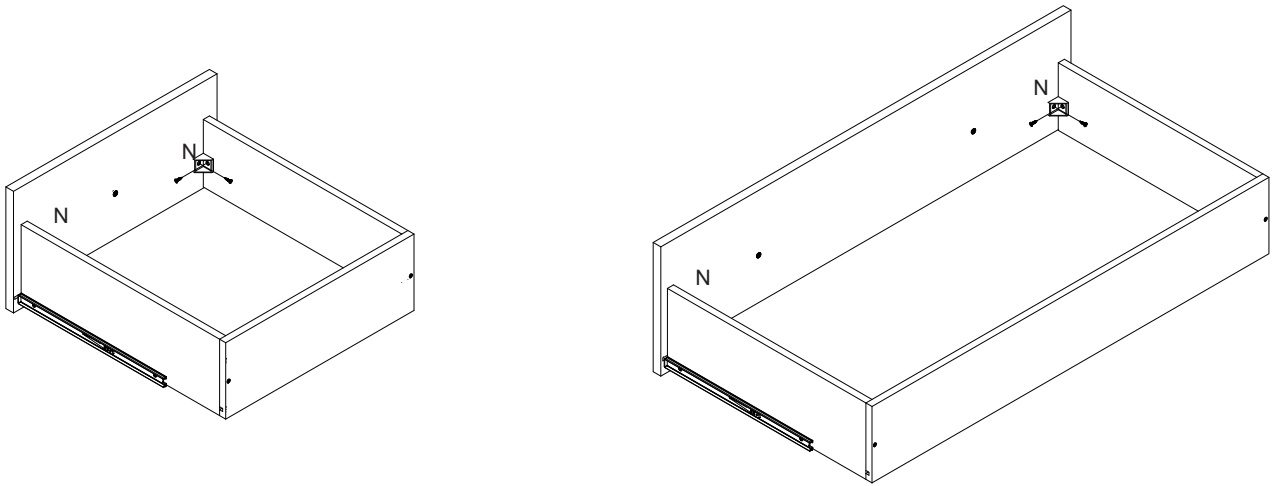
MONTAJE

7

APLIQUE A COLA NOS FUROS
APLIQUE EL PEGAMENTO EN LOS AGUJEROS

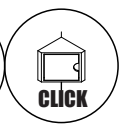
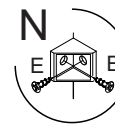
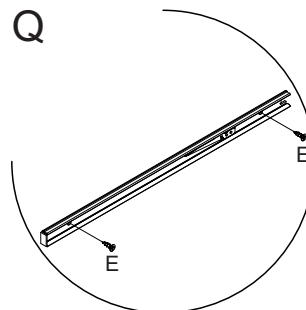
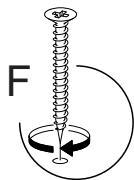
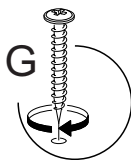
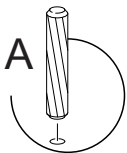


8



INSTRUÇÕES

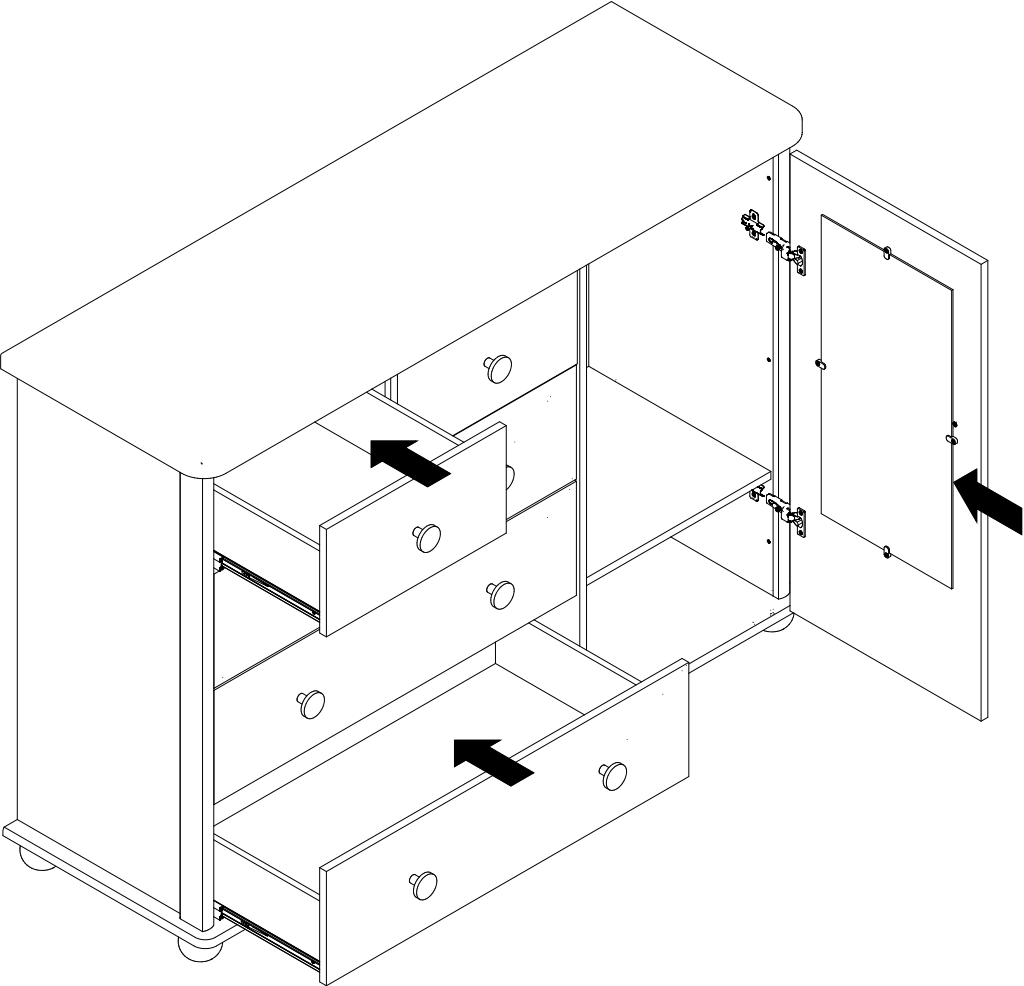
INSTRUCCIONES



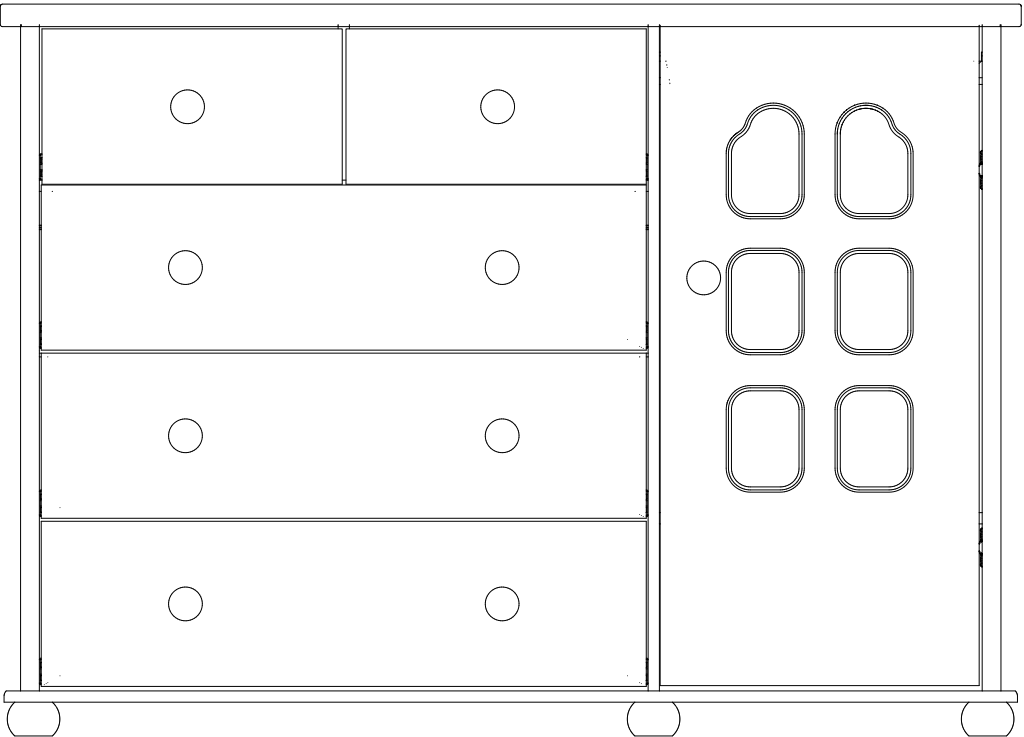
MONTAGEM

MONTAJE

9



10



ALIA
INDUSTRIAL
DESIGN