

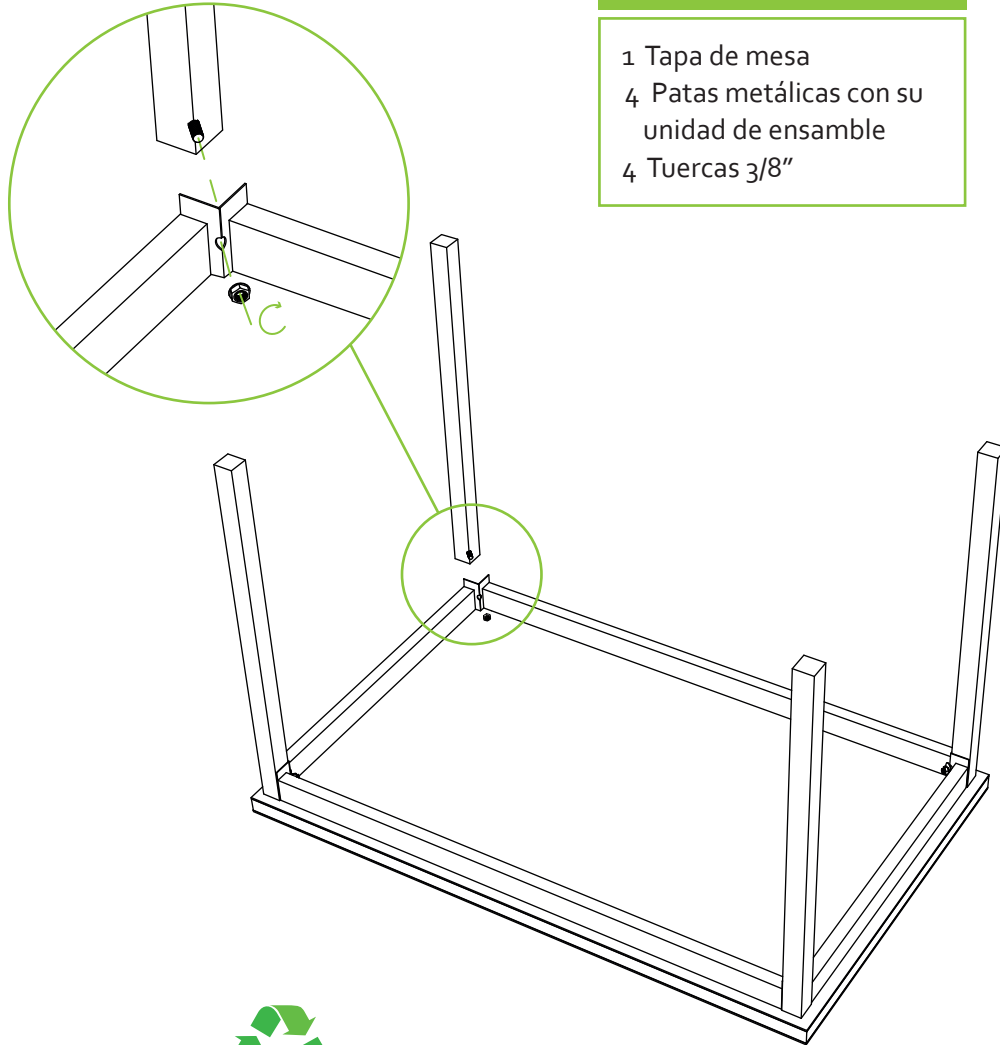
# Instructivo de Ensamble

## MESA COMEDOR ONTARIO

Peso que soporta aprox.: 140 - 150 Kg

### CONTIENE POR MESA:

- 1 Tapa de mesa
- 4 Patas metálicas con su unidad de ensamble
- 4 Tuercas 3/8"



CONTRIBUIMOS AL CUIDADO DEL MEDIO  
AMBIENTE POR ESO USAMOS  
CARTÓN RECICLADO

¡GRACIAS POR SU COMPRA!

### RECOMENDACIONES PARA EL CUIDADO DE LA MESA

- ✓ Para la limpieza de la mesa utilizar lustra muebles.
- ✓ Tenga cuidado con objetos corto punzantes o abrasivos que puedan dañar la superficie de los muebles.
- ✓ Para conservar la mesa por mas tiempo recomendamos ubicar un vidrio de 4 o 5 mm de espesor.

### RECOMENDACIONES PARA EL CUIDADO DE LAS SILLAS

- ✓ En caso de manchas o suciedad extrema prepare una solución de agua tibia con champú especial para muebles y frote con un paño suave hasta retirar la mancha. En seguida, para retirar los restos de jabón, utilizar un paño humedo procurando eliminar cualquier rastro de éste.
- ✓ No limpie con solventes como: varsol, thinner, acetona, alcohol, blanqueadores, ceras y demás derivados del petróleo.
- ✓ Los sintéticos blancos o de colores muy claros son propensos a ser manchados por otros materiales que destiñan, por ejemplo cojines o prendas de colores fuertes. Evite que entren en contacto.
- ✓ Si desea prolongar la vida útil y cuidar la apariencia de los muebles, aplique con frecuencia un limpiador especial para cuero sintético con humectante y filtro UV para dar brillo y flexibilidad.
- ✓ Tenga cuidado con objetos corto punzantes o abrasivos que puedan dañar la superficie de los muebles.

### INSTRUCCIONES:

1. Ubicar la tapa de la mesa con las unidades de ensamble hacia arriba sobre una superficie nivelada y limpia para evitar que sufra algún daño.
2. Ubicar una de las patas en la esquina de la mesa alineando el tornillo con el agujero del herraje del marco.
3. Asegurar el ensamble con una de las tuercas, ajustando en sentido horario, para fijar haga uso de una llave 9/16.
4. Repetir el proceso con las unidades de ensamble restantes.
5. Con ayuda de otra persona gire la mesa completamente y ubique sobre una superficie plana y horizontal, cuando esté en la posición correcta, asegure nuevamente las tuercas y confirme que la mesa quede bien nivelada.

EL EXCESO DE HUMEDAD DETERIORA LA APARIENCIA FÍSICA DEL  
MUEBLE LOS MUEBLES ESTAN DISEÑADOS PARA USO EN INTERIORES  
ES IMPORTANTE EVITAR LA EXPOSICIÓN DIRECTA AL SOL