

E-1721

Instruções de Montagem Assembly Instructions Instrucciones de Armado WWW.MUEBLES2020.COM

MUEBLES 2020
Fácil Armado

Carrera 15 # 110-71-Barrio Santa Paula
Celular 3182000653/ Teléfono: 4660694

Lista de Peças / List of pieces / Lista de piezas

CóD	DESCRIÇÃO	DESCRIPTION	DESCRIPCIÓN	QTD	RAW MATERIAL	DIMENSION
01	Tampo Superior	Upper Top	Tapa Superior	1	MDP 15mm	1640x199x15
02	Travessa Superior	Upper Traverse	Traviessa Superior	2	MDP 15mm	1580x45x15
03	Prateleira Interna	Inside Shelf	Entrepaños Interna	1	MDP 15mm	1640x199x15
04	Divisão Superior	Top Division	División Superior	2	MDP 15mm	250x160x15
05	Travessa Lateral Superior	Top Side Traverse	Traviessa Lateral Superior	2	MDP 15mm	1225x45x15
06	Lateral Superior Esquerda	Top Left Side	Lateral Superior Izquierda	1	MDP 15mm	1225x199x15
07	Lateral Superior Direita	Top Left Side	Lateral Superior Derecha	1	MDP 15mm	1225x199x15
08	Costa Superior	Top Back	Costa Superior	1	MDP 3mm	1660x270x3
09	Costa Inferior	Lower Back	Costa Inferior	1	MDP 15mm	914x255x15
10	Prateleira Esquerda	Left Shelf	Entrepaños Izquierda	1	MDP 15mm	255x184x15
11	Tampo TV	Top TV	Tapa TV	1	MDP 15mm	1700x330x15
12	Travessa	Traverse	Traviessa	1	MDP 15mm	1700x45x15
13	Lateral Esquerda	Left Side	Lateral Izquierda	1	MDP 15mm	450x330x15
14	Lateral Direita	Right Side	Lateral Derecha	1	MDP 15mm	450x330x15
15	Travessa Lateral Inferior	Lower Side Traverse	Traviessa Lateral Inferior	2	MDP 15mm	435x45x15
16	Costa	Back	Costa	4	MDP 3mm	914x255x15
17	Divisão Esquerda	Left Division	División Izquierda	1	MDP 15mm	450x330x15
18	Divisão Direita	Right Division	División Derecha	1	MDP 15mm	450x330x15
19	Prateleira Video	Shelf Video	Entrepaños Video	1	MDP 15mm	530x300x15
20	Porta	Door	Puerta	2	MDP 15mm	534x432x15
21	Base	Base	Base	1	MDP 15mm	1700x330x15
22	Roda Pé Maior	Larger Basebord	Roda Pié Maior	2	MDP 15mm	1610x92x15
23	Roda Pé Menor	Smaller Basebord	Roda Pié Menor	3	MDP 15mm	270x92x15

Notas Especiais:

01 -Examine completamente todas as peças do móvel antes de começar o trabalho.

02 -Recomenda-se montar o móvel conforme este Manual de Montagem.

03 -É de responsabilidade do montador seguir as instruções do Manual de Montagem, que são fundamentais para garantir a estrutura do móvel.

04 -Para limpeza, utilizar somente pano úmido e sabão neutro.

Special notes:

01 -Check all parts of the unit thoroughly before starting work.

02 -It is recommended to assemble the furniture according to this Installation Manual.

03 -It is the responsibility of the assembler to follow the instructions in the Assembly Manual, which are essential to ensure the structure of the furniture.

04 -For cleaning use only damp cloth and neutral soap.

Notas especiales:

01 -Examine completamente todas las piezas del mueble antes de iniciar el trabajo.

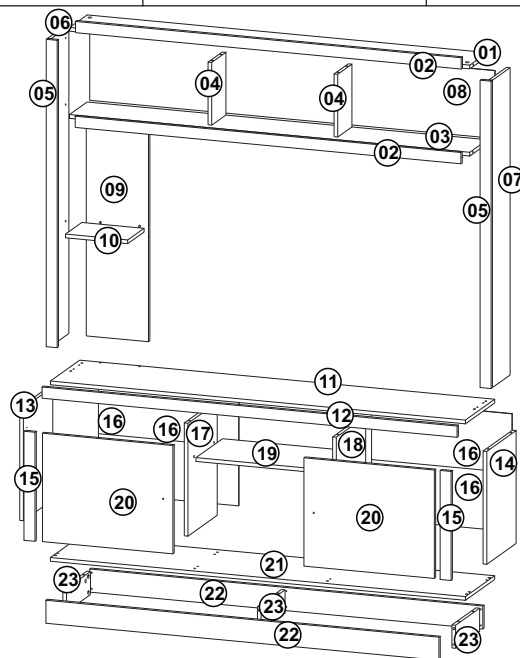
02 -Se recomienda montar el mueble conforme el Manual de Ensamblaje.

03 -Es de responsabilidad del montador seguir las instrucciones del Manual de Ensamblaje, que son fundamentales para garantizar la estructura del mueble.

04 -Para limpieza solamente usar trapo húmedo y jabón neutro.

Guarante certificate:

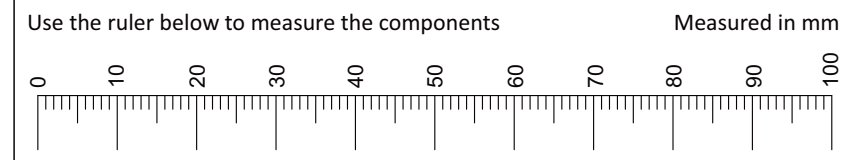
Garantia de 12 meses por defectos de fábrica. Se recomienda que este producto sea armado por un experto.

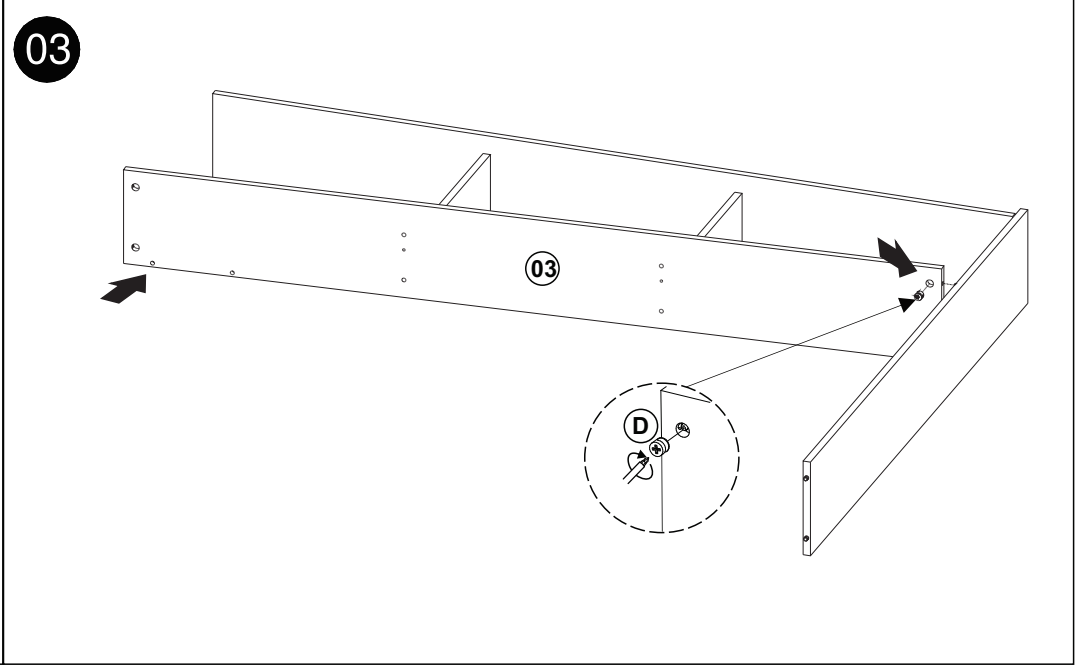
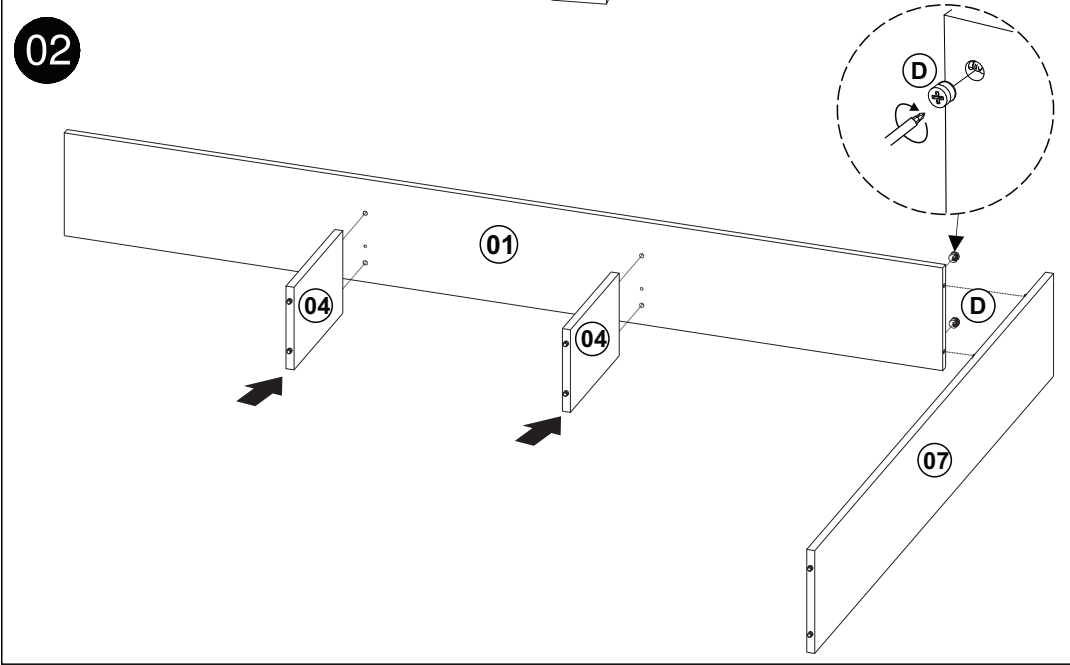
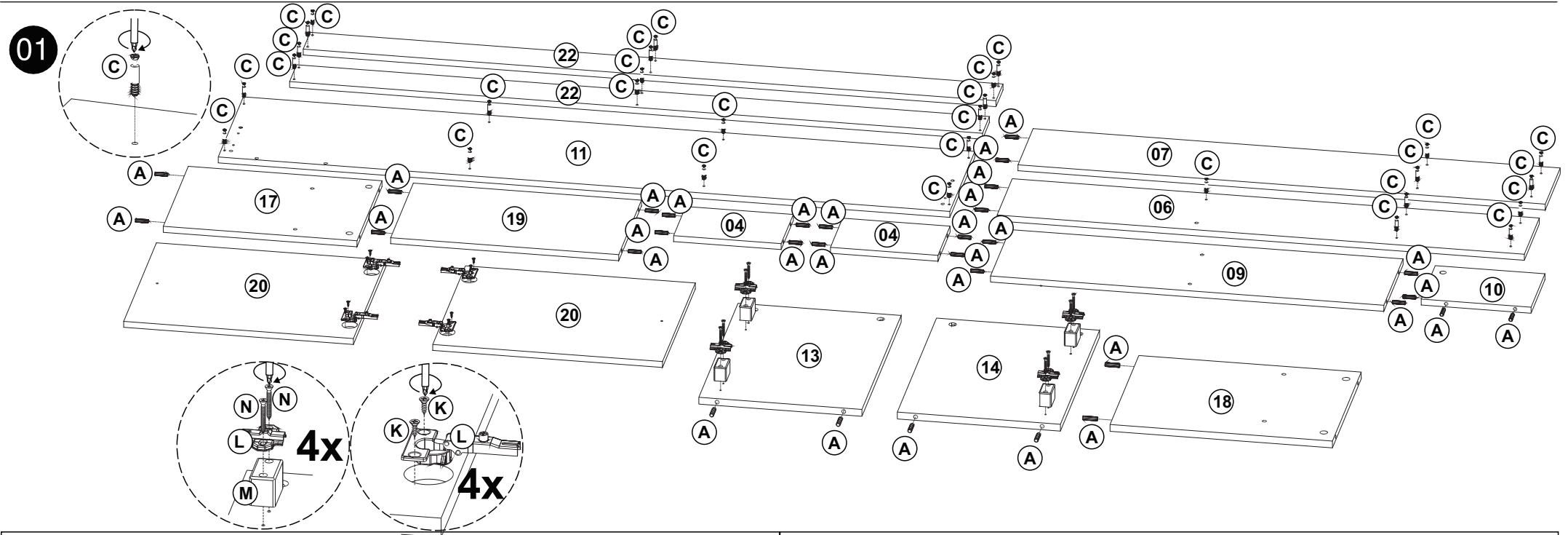


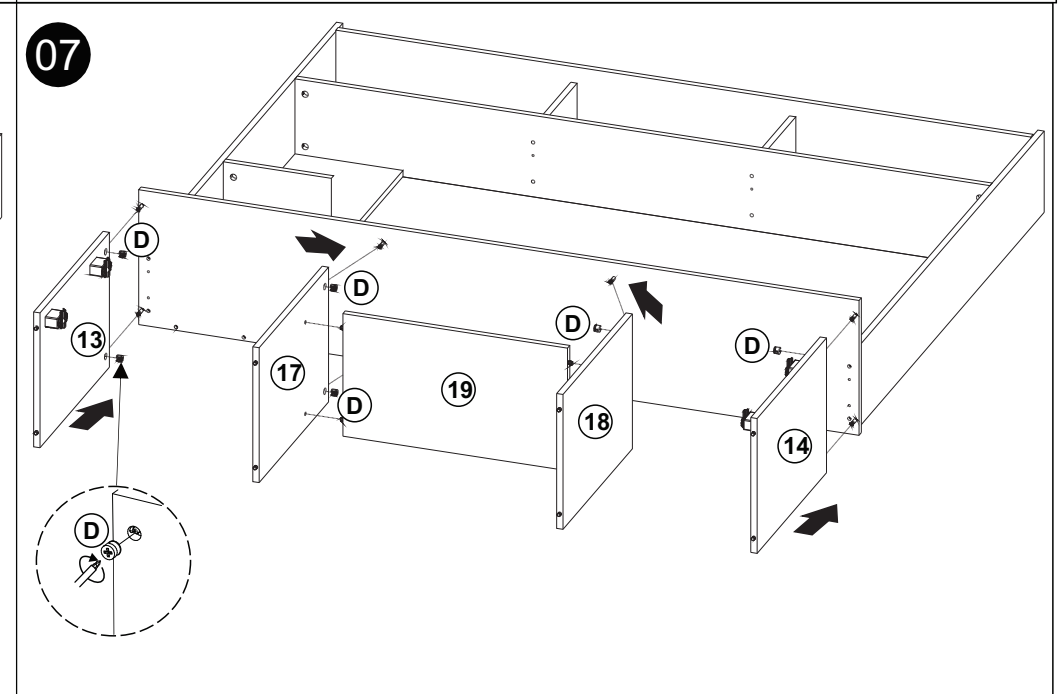
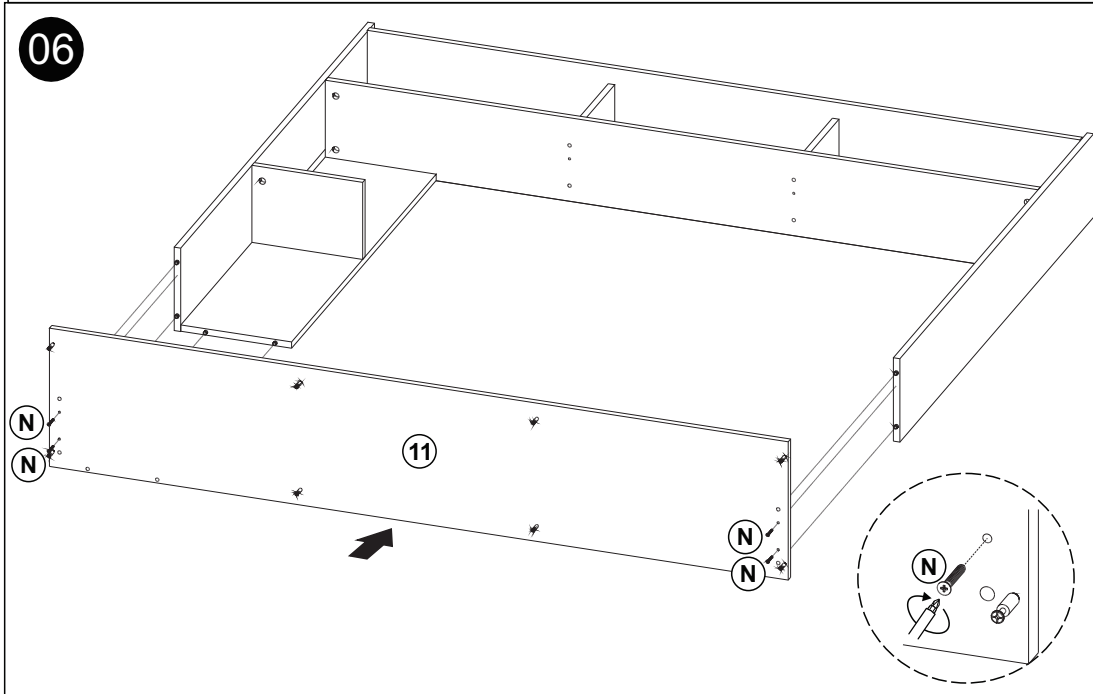
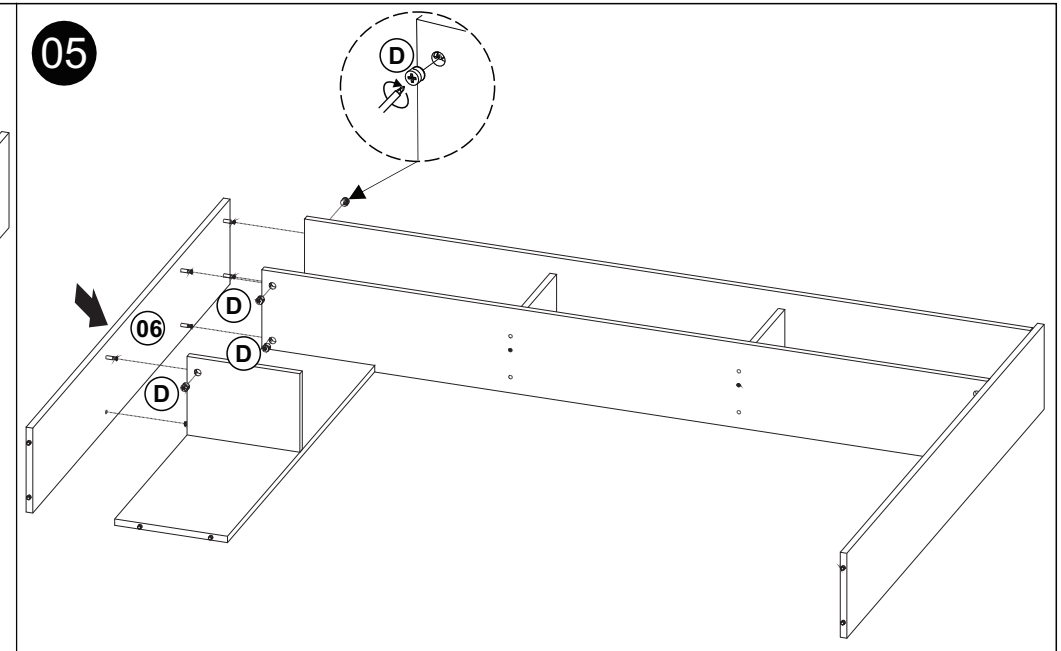
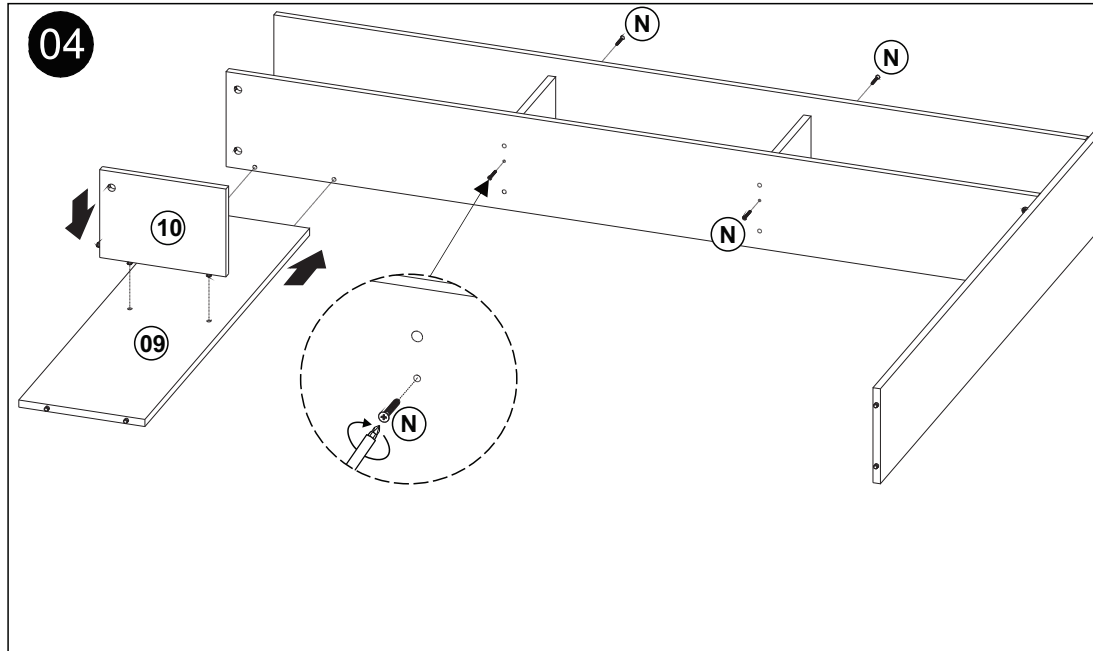
REF DESCRIÇÃO QTD

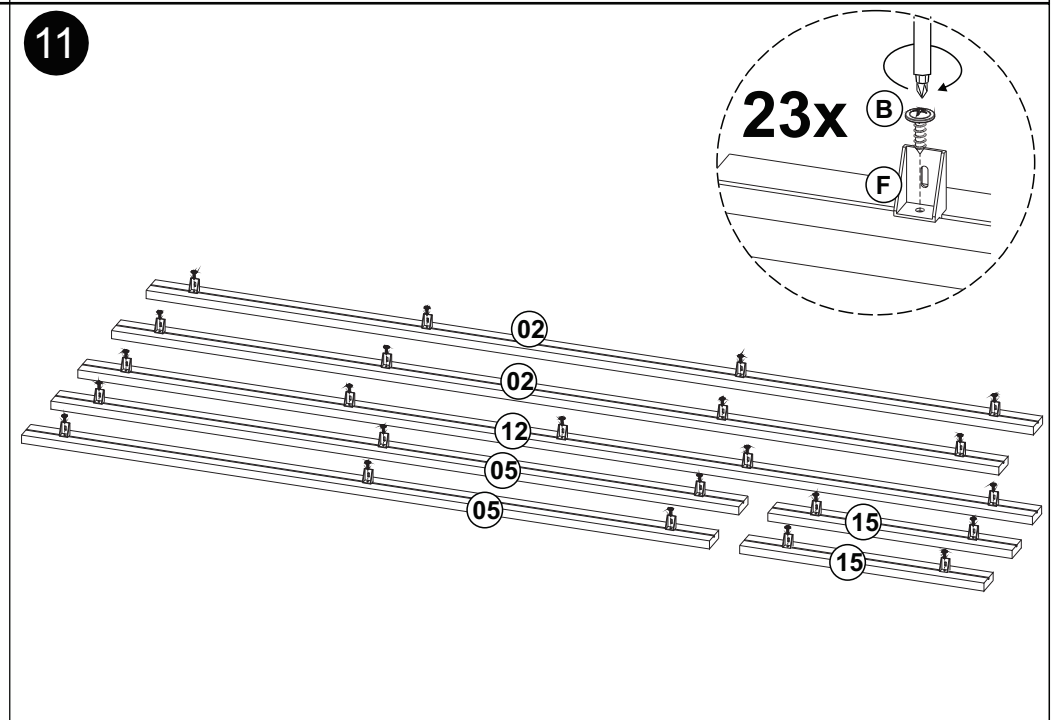
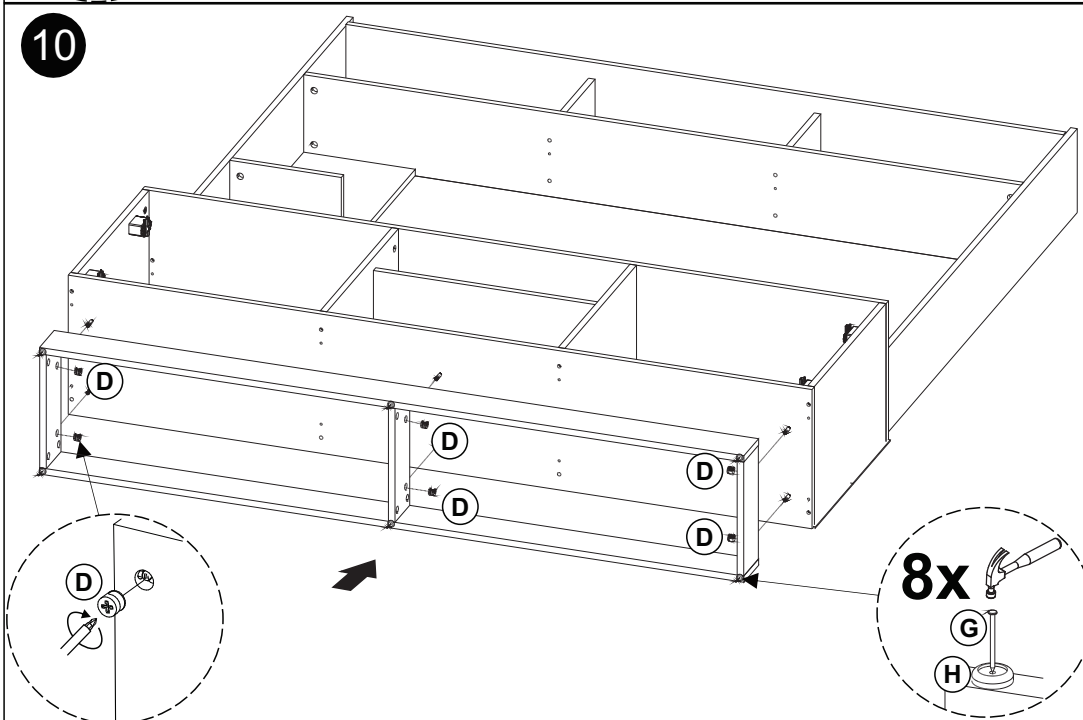
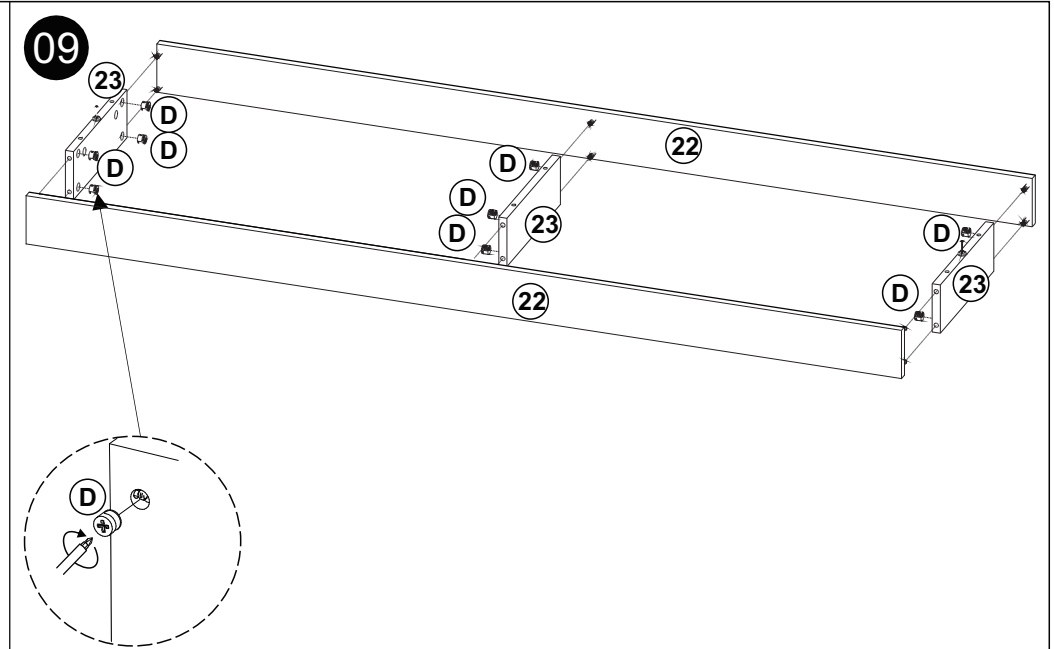
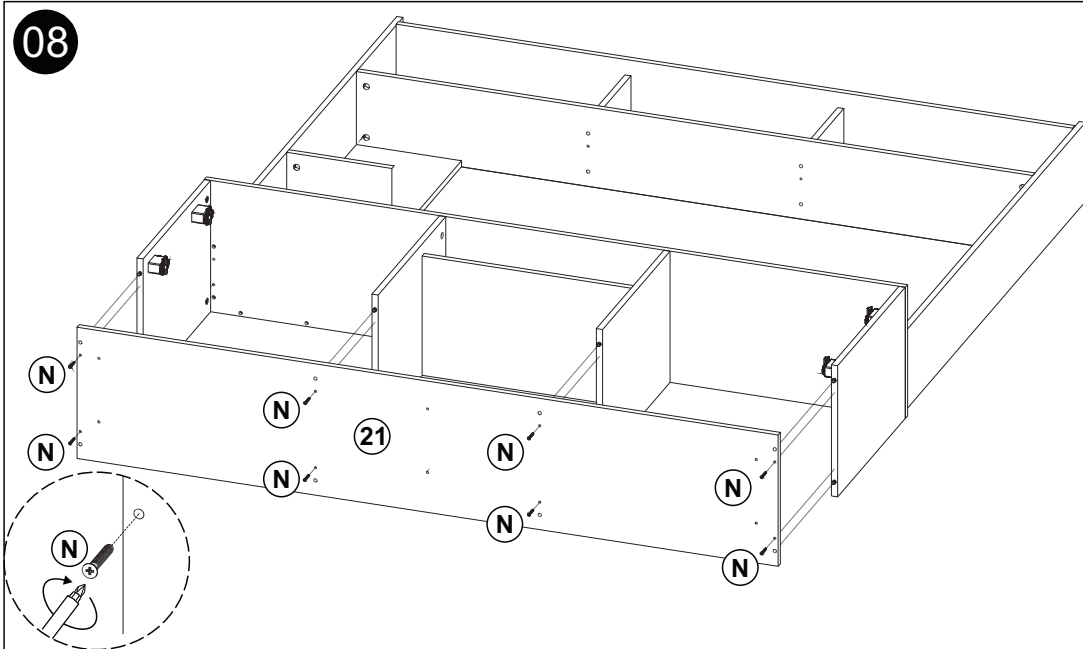
A	Cavilha 8 x 30mm	31
B	3,5 x 14mm CF	46
C	34 x 7mm Parafuso Minifix	35
D	15 x 12mm Tambor Minifix	35
E	Adesivo Tapa Furo	10
F	22x17x12mm Suporte Angular	23
G	22 x 3mm Prego 10x10	73
H	14 x 4mm Sapata Deslizadora	08
I	Perfil I 555 mm	02
J	3,5x30mm CP	02
K	3,5x16mm CC	08
L	Dobradiça Alta 35 calço 8	04
M	50x25x31mm Sapata Retangular	04
N	4,0 x 45mm CC	20
O	Puxador	02

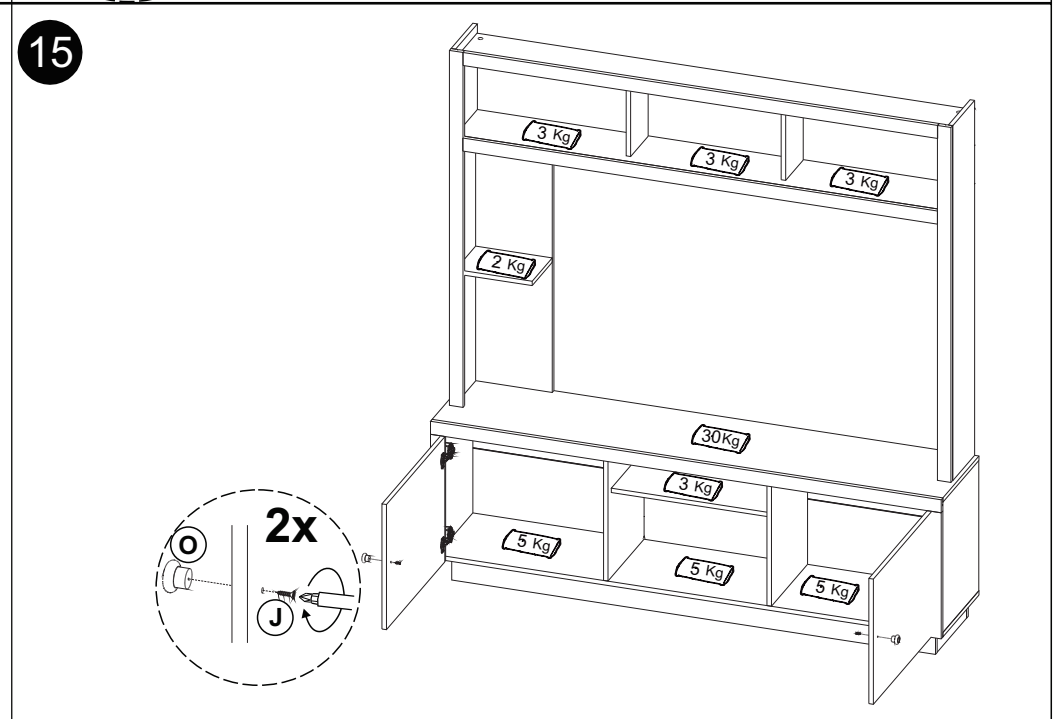
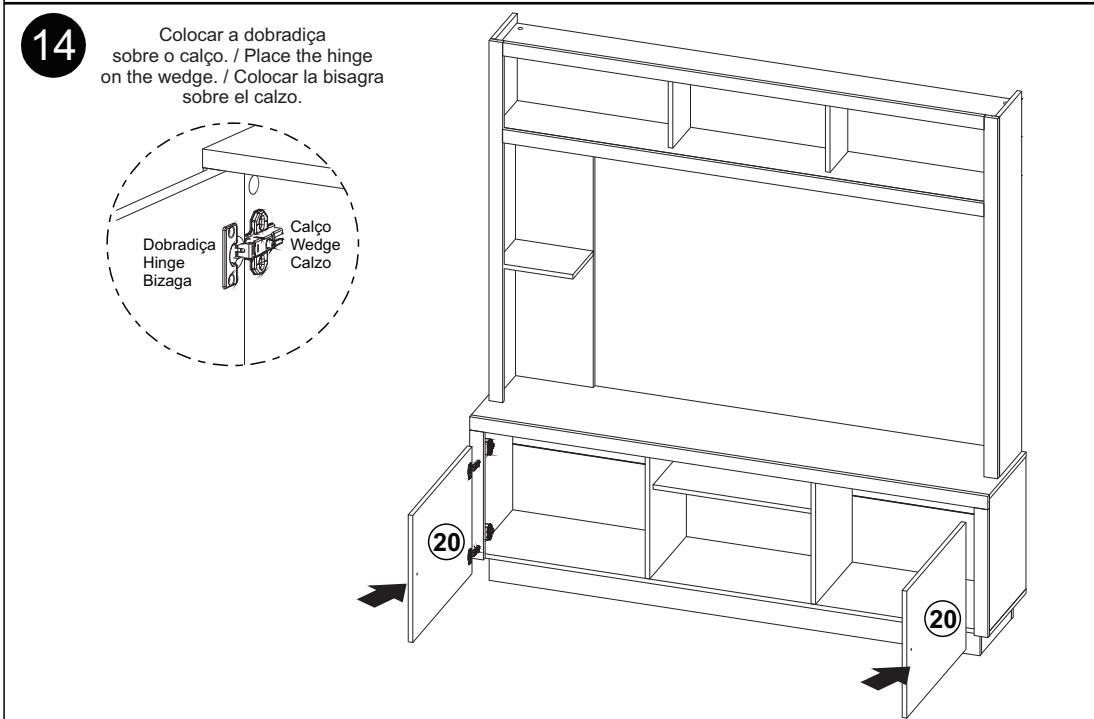
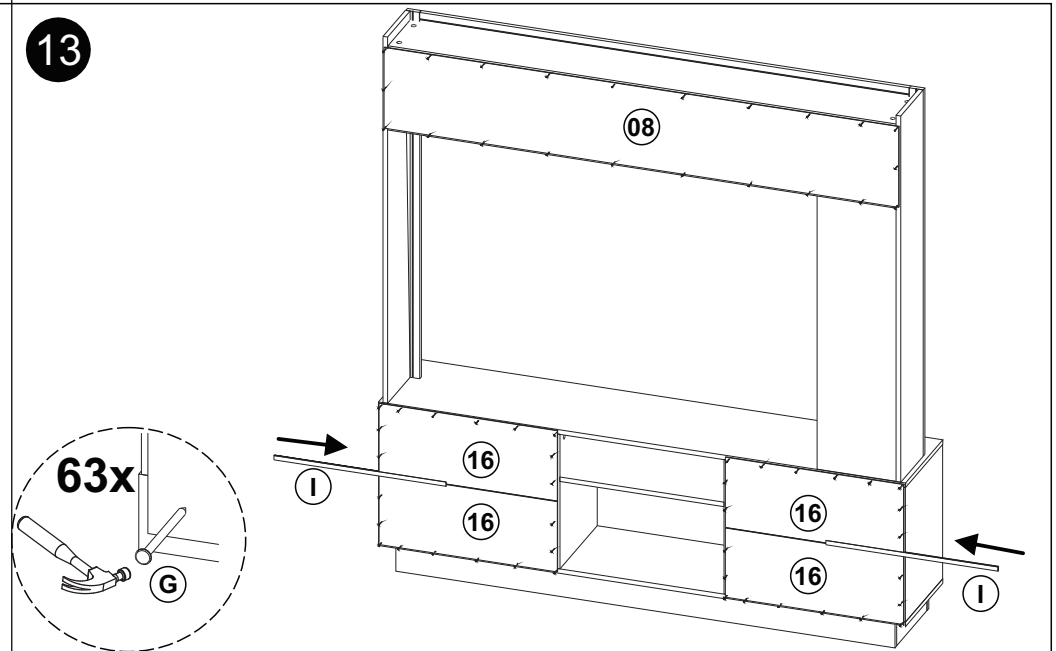
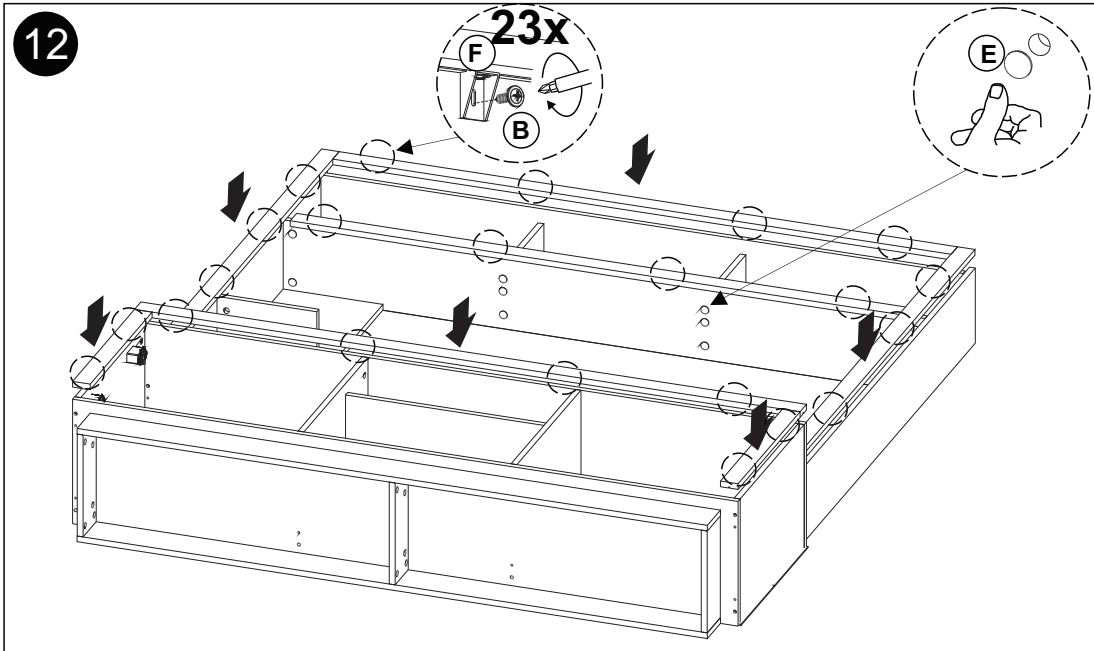
Ferramentas | Tools | Herramientas











08

Ajuste das Portas- Ajustes de las Puertas- Doors Adjustment

