

Notas Especiais:

01 -Examine completamente todas as peças do móvel antes de começar o trabalho.

02 -Recomenda-se montar o móvel conforme este Manual de Montagem.

03 -É de responsabilidade do montador seguir as instruções do Manual de Montagem, que são fundamentais para garantir a estrutura do móvel.

04 -Para limpeza, utilizar somente pano úmido e sabão neutro.

Special notes:

01 -Check all parts of the unit thoroughly before starting work.

02 -It is recommended to assemble the furniture according to this Installation Manual.

03 -It is the responsibility of the assembler to follow the instructions in the Assembly Manual, which are essential to ensure the structure of the furniture.

04 -For cleaning use only damp cloth and neutral soap.

Notas especiales:

01 -Examine completamente todas las piezas del mueble antes de iniciar el trabajo.

02 -Se recomienda montar el mueble conforme el Manual de Ensamblaje.

03 -Es de responsabilidad del montador seguir las instrucciones del Manual de Ensamblaje, que son fundamentales para garantizar la estructura del mueble.

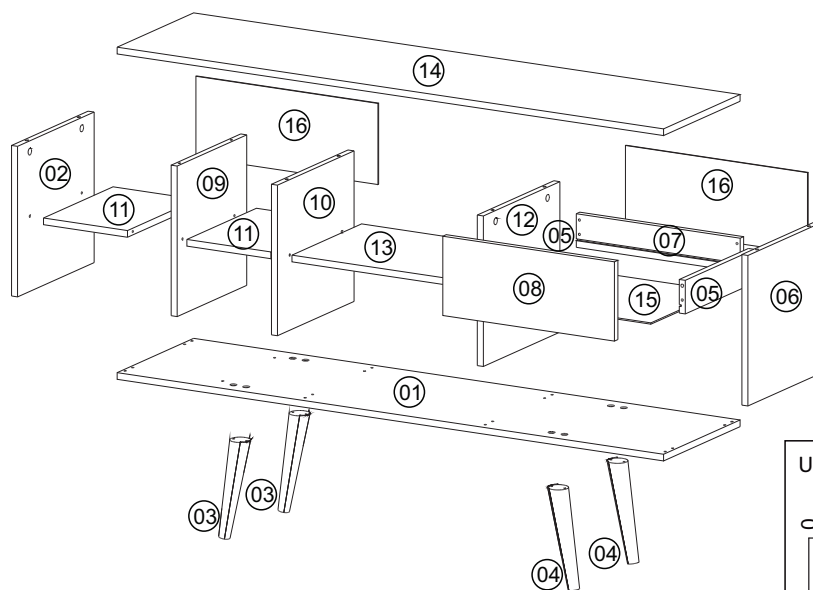
04 -Para limpieza solamente usar trapo húmedo y jabón neutro.

Guarante certificate:

Garantia de 12 meses por defectos de fábrica. Se recomienda que este producto sea armado por un experto.

Lista de Peças / List of pieces / Lista de piezas

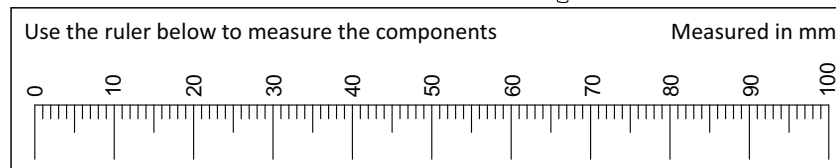
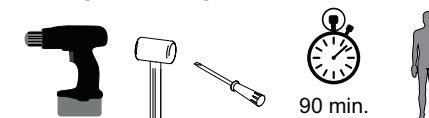
CóD	DESCRIÇÃO	DESCRIPTION	DESCRIPCIÓN	QTD	RAW MATERIAL	DIMENSION
01	Base	Base	Base	1	MDP 15mm	1360x330x15mm
02	Lateral Esquerda	Left Side	Lateral Izquierda	1	MDP 15mm	336x330x15mm
03	Pé Esquerdo	Left Foot	Pie Izquierdo	2	Madeira Eucalipto	230x45x45 mm
04	Pé Direito	Right Foot	Pie Derecha	2	Madeira Eucalipto	230x45x45 mm
05	Lateral de Gaveta	Side Drawer	Lateral de Cajón	2	MDP 15mm	298x75x15 mm
06	Lateral Direita	Right Side	Lateral Derecha	1	MDP 15mm	336x330x15 mm
07	Costa de Gaveta	Back Drawer	Costa de Cajón	1	MDP 15mm	408x75x15mm
08	Frente de Gaveta	Front Drawer	Delante de Cajón	1	MDP 15mm	427x177x15mm
09	Divisão Esquerda	Left Division	División Izquierda	1	MDP 15mm	336x330x15mm
10	Divisão	Division	División	1	MDP 15mm	336x300x15
11	Prateleira	Shelf	Entrepaños	2	MDP 15mm	209x300x15mm
12	Divisão Direita	Right Division	División Derecha	1	MDP 15mm	336x330x15mm
13	Prateleira Maior	Larger Shelf	División Mayor	1	MDP 15mm	432x300x15mm
14	Tampo	Top	Tapa	1	MDP 15mm	1360x330x15mm
15	Fundo de Gaveta	Drawer Bottom	Fondo de Cajón	1	MDP 3mm	386x306x3mm
16	Costa	Back	Costa	2	MDP 3mm	453x181x3mm



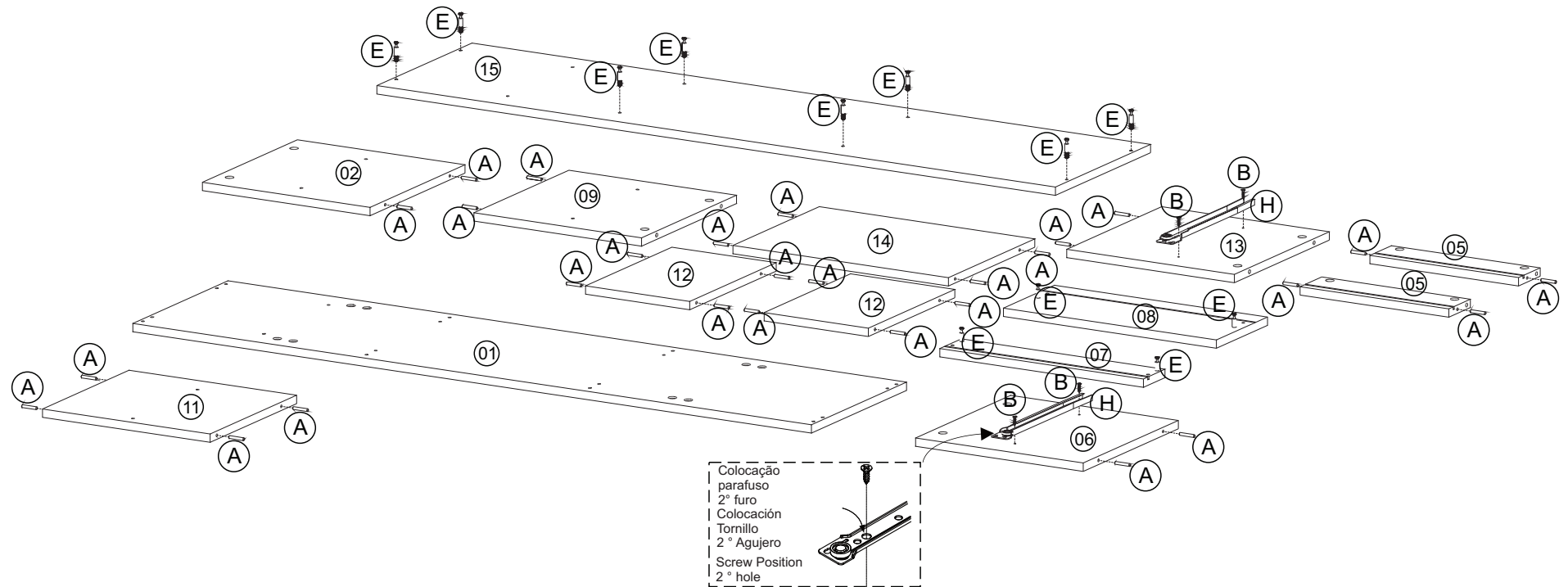
REF DESCRIÇÃO QTD

A	Cavilha 5 x 30mm	28
B	4 x 16mm CC	4
C	Adesivo Tapa Furo	12
D	22 x 3mm Pregos 10x10	28
E	34 x 7mm Parafuso Minifix	12
F	15 x 12mm Tambor Minifix	12
G	Parafuso 3,5 x 14 mm CF	04
H	300 mm	01
I	Parafuso 3,5 x 40 mm	08
J	Parafuso 5,0 x 35 CF	08

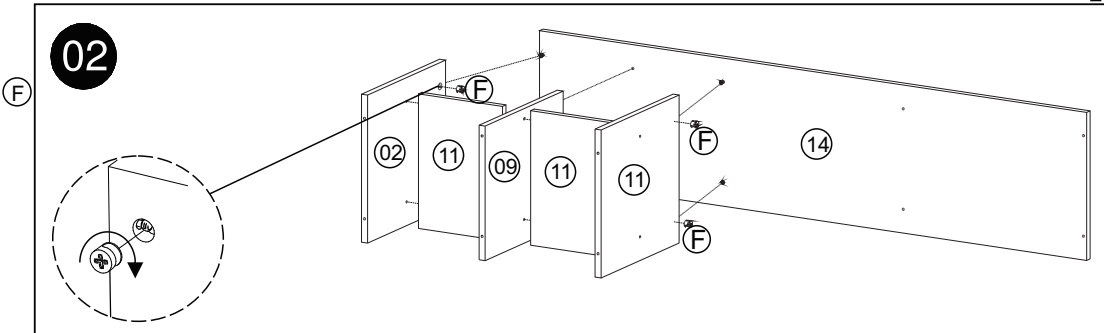
Ferramentas | Tools | Herramientas



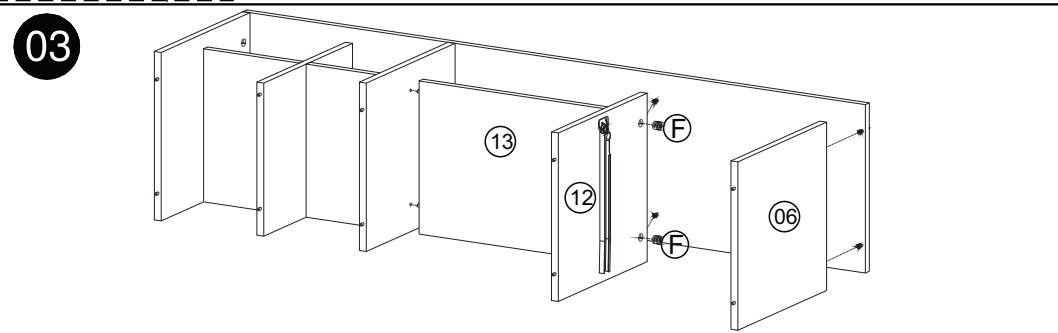
01



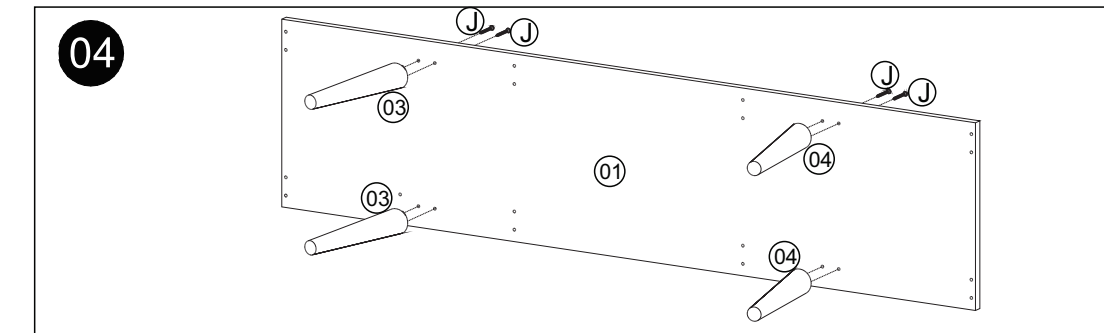
02



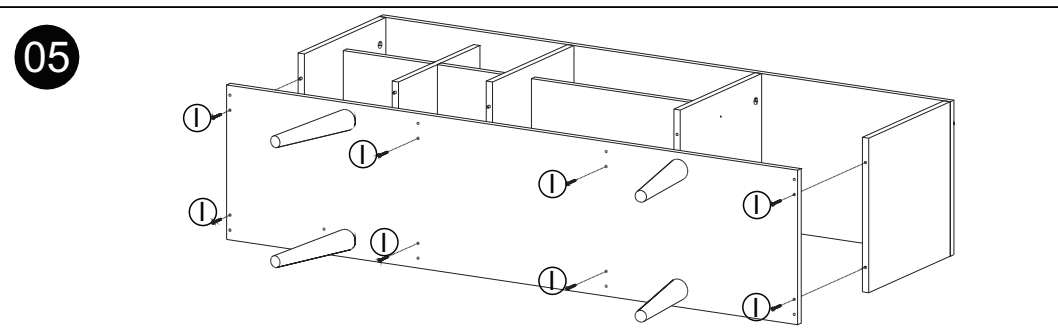
03

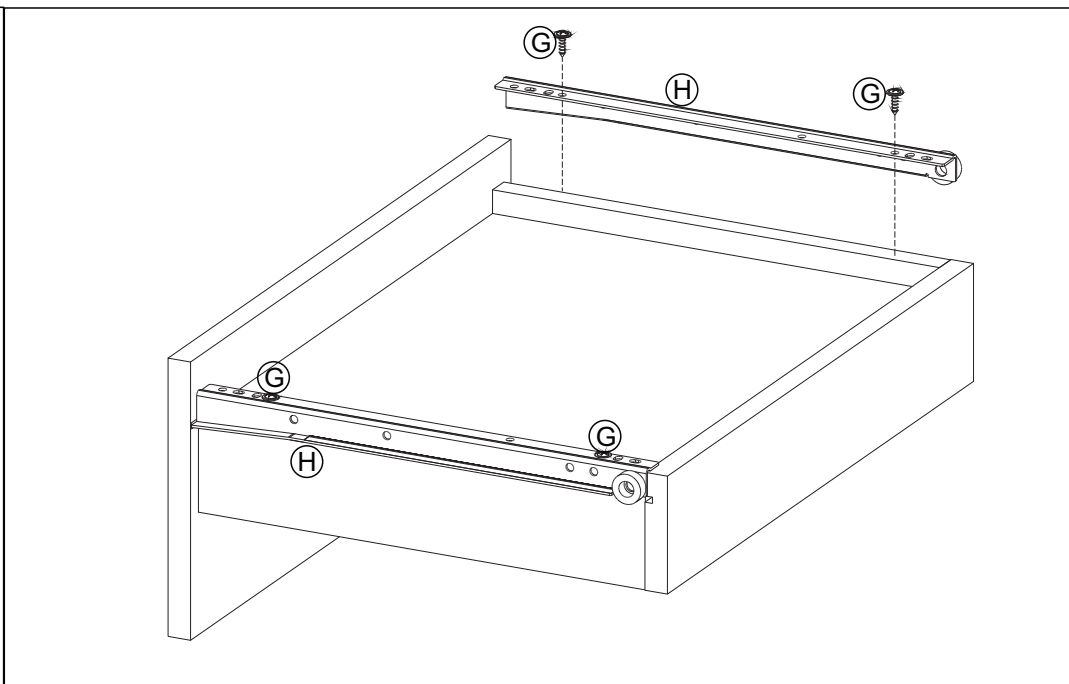
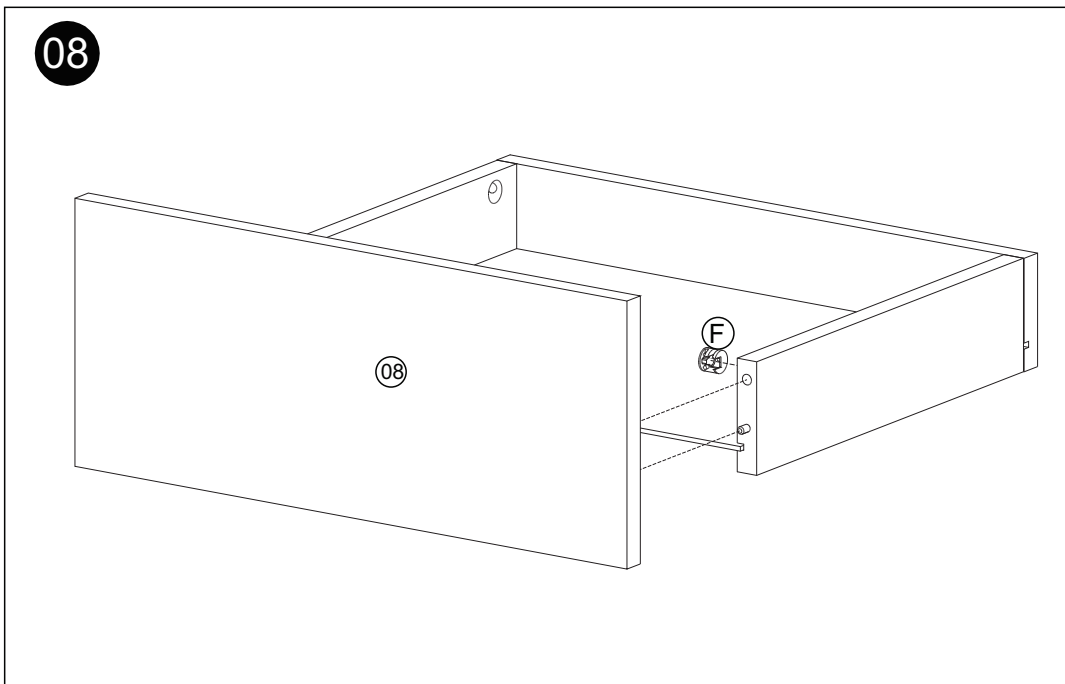
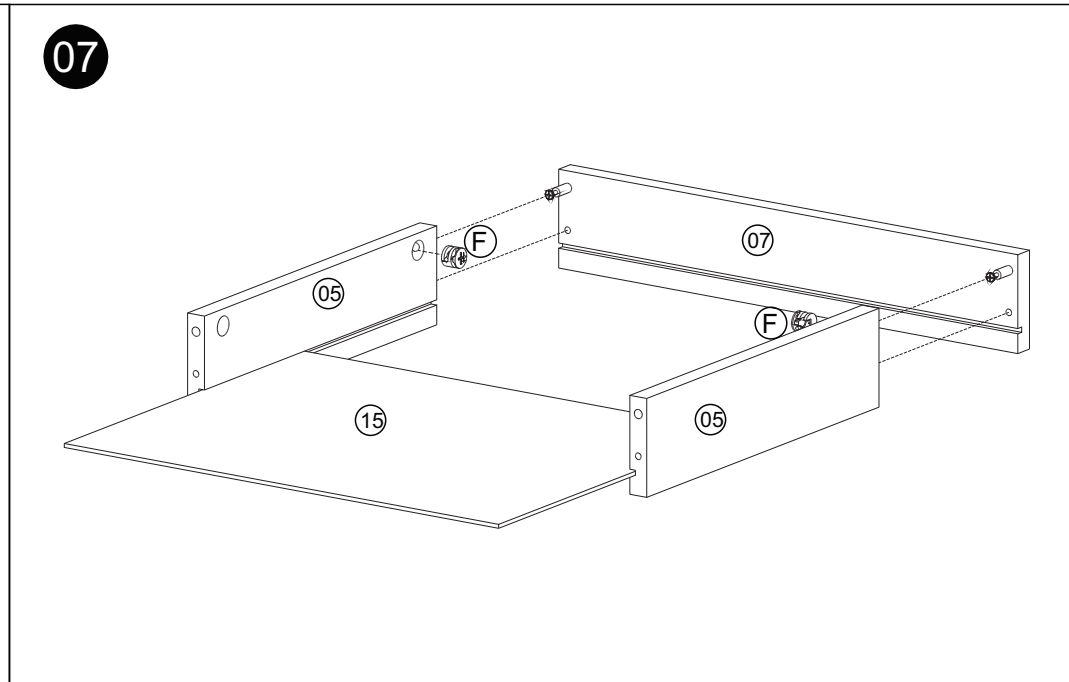
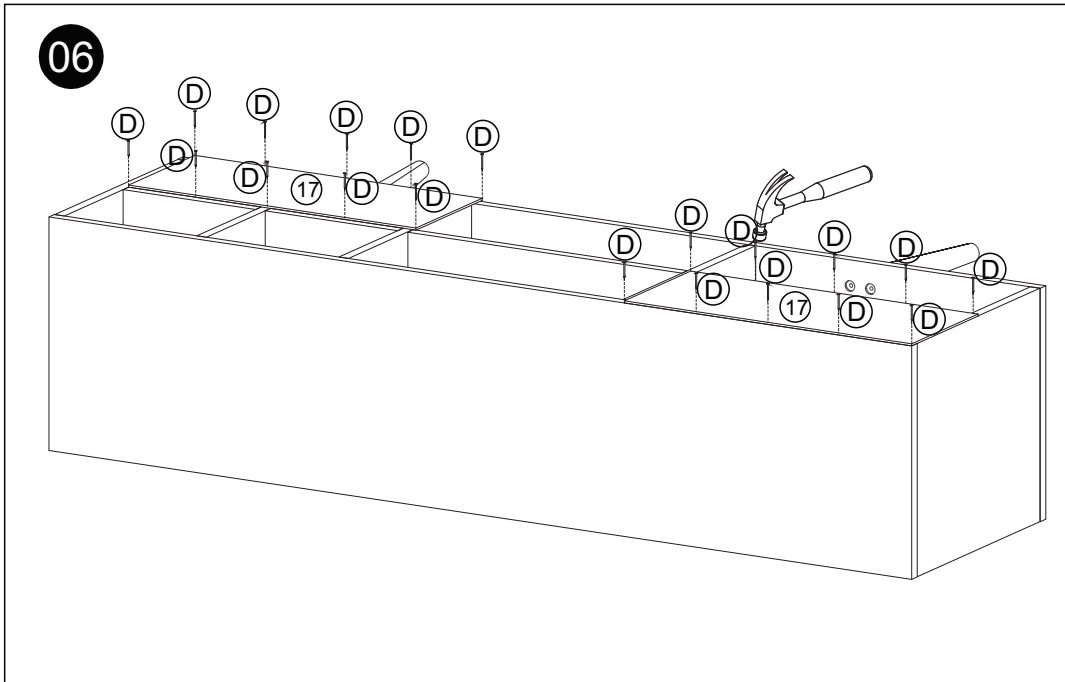


04



05





07

