

# R - 1463

## Instruções de Montagem Assembly Instructions Instrucciones de Armado WWW.MUEBLES2020.COM

**MUEBLES 2020**  
Fácil Armado

Carrera 15 # 110-71-Barrio Santa Paula  
Celular 3182000653/ Teléfono: 4660694

### Notas Especiais:

**01** -Examine completamente todas as peças do móvel antes de começar o trabalho.

**02** -Recomenda-se montar o móvel conforme este Manual de Montagem.

**03** -É de responsabilidade do montador seguir as instruções do Manual de Montagem, que são fundamentais para garantir a estrutura do móvel.

**04** -Para limpeza, utilizar somente pano úmido e sabão neutro.

### Special notes:

**01** -Check all parts of the unit thoroughly before starting work.

**02** -It is recommended to assemble the furniture according to this Installation Manual.

**03** -It is the responsibility of the assembler to follow the instructions in the Assembly Manual, which are essential to ensure the structure of the furniture.

**04** -For cleaning use only damp cloth and neutral soap.

### Notas especiales:

**01** -Examine completamente todas las piezas del mueble antes de iniciar el trabajo.

**02** -Se recomienda montar el mueble conforme el Manual de Ensamblaje.

**03** -Es de responsabilidad del montador seguir las instrucciones del Manual de Ensamblaje, que son fundamentales para garantizar la estructura del mueble.

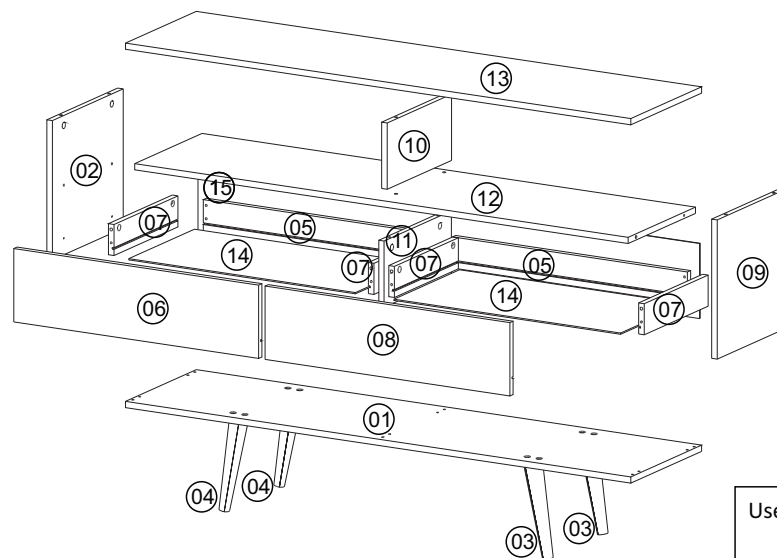
**04** -Para limpieza solamente usar trapo húmedo y jabón neutro.

### Guarante certificate:





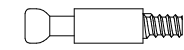

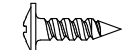


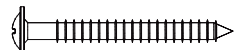
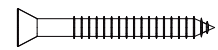
Garantia de 12 meses por defectos de fábrica. Se recomienda que este producto sea armado por un experto.

### Lista de Peças / List of pieces / Lista de piezas

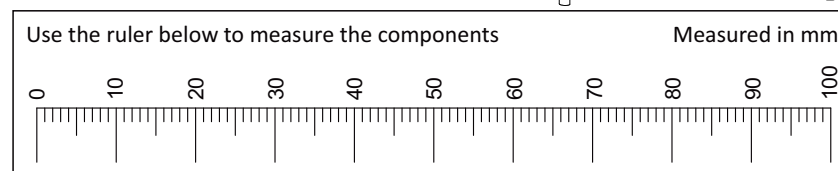
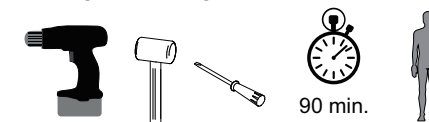
CóD	DESCRIÇÃO	DESCRIPTION	DESCRIPCIÓN	QTD	RAW MATERIAL	DIMENSION
01	Base	Base	Base	1	MDP 15mm	1360x330x15mm
02	Lateral esquerda	Left Side	Lateral Izquierdo	1	MDP 15mm	336x330x15mm
03	Pé Direito	Right Foot	Pie Derecho	2	Madeira Eucalipto	230x45x45 mm
04	Pé Esquerdo	Left Foot	Pie Izquierdo	2	Madeira Eucalipto	230x45x45 mm
05	Costa de Gaveta	Drawer Back	Costa de Cajón	2	MDP 15mm	632x75x15mm
06	Frente de Gaveta Esquerda	Left Front Drawer	Delante de Cajón Izquierdo	1	MDP 15mm	659x177x15mm
07	Lateral de Gaveta	Side Drawer	Lateral de Cajón	4	MDP 15mm	298x75x15mm
08	Frente de Gaveta Direita	Right Front Drawer	Delante de Cajón Derecho	1	MDP 15mm	659x177x15mm
09	Lateral Direita	Right Side	Lateral Derecha	1	MDP 15mm	336x330x15mm
10	Divisão	Division	División	1	MDP 15mm	160x300x15mm
11	Divisão Gaveta	Drawer Division	División de Cajón	1	MDP 15mm	160x314x15mm
12	Tampo de Gaveta	Drawer Top	Tapa de Cajón	1	MDP 15mm	1328x314x15mm
13	Tampo	Top	Tapa	1	MDP 15mm	1360x330x15mm
14	Fundo de Gaveta	Drawer Bottom	Fondo de Cajón	2	MDP 3mm	610x306x3mm
15	Costa	Back	Costa	1	MDP 3mm	1350x181x3mm



### REF DESCRIÇÃO QTD

A	 Cavilha 5 x 30mm	20
B	 4 x 16mm CC	4
C	 Adesivo Tapa Furo	4
D	 22 x 3mm Pregos 10x10	22
E	 34 x 7mm Parafuso Minifix	16
F	 15 x 12mm Tambor Minifix	16
G	 Parafuso 3,5 x 14 mm CF	8
H	 6,0x8 CC	04
I	 Corrediça 300 mm	02
J	 Parafuso 5,0 x 35 CF	08
K	 Parafuso 3,5 x 40 mm	06

### Ferramentas | Tools | Herramientas



Revisão: 00  
Data: 08/05/2019

