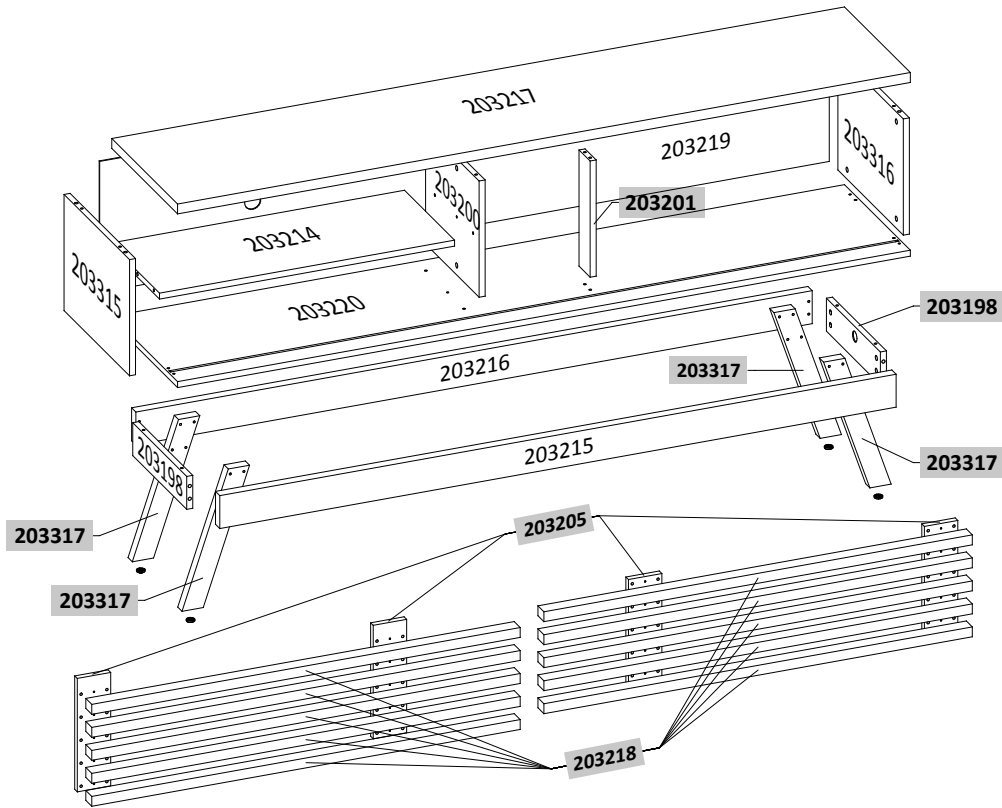


CÓDIGO DE PEÇAS | CODE OF PIECES | CÓDIGO DE PIEZAS



INSTRUÇÕES | INSTRUCTIONS | INSTRUCCIONES

- Prepare a montagem do móvel próximo ao local que ele ficará definitivamente e evite deslocá-lo depois de montado;
- Forre o chão com papelão ou similar e utilize a isomanta que vem entre as peças para evitar o contato entre elas durante a montagem;
- Monte o móvel obedecendo a ordem numérica da **sequência de montagem (S.M.)**, identificando as peças pelo **código de peça (C.P.)** carimbado na mesma, de acordo com a tabela.
- Prepare the assembly of the close piece of furniture to the place that it will be definitively and avoid to move after done. Will be definitively and avoid to move after done;
- Cover the ground with cardboard or similar and use the isomanta that it comes among the pieces to avoid the contact among them during the assembly;
- Set up the piece of furniture obeying the numeric order of the **assembly sequence (S.M.)**, identifying the pieces by **code of piece (C.P.)** stamped in the same, in agreement with the table.
- Prepare la montaje del mobiliario proximo al lugar que estará definitivamente y evite mover después de hecho;
- Tape la suelo con cartón o similar y use la "isomanta" que viene entre las piezas para evitar el contacto entre ellos durante la montaje;
- Monte el mobiliario obedeciendo el orden numérico de la **sucesión de montaje (S.M.)**, identificando las piezas por el **código de piezas (C.P.)** de la misma estampado en esta, de acuerdo con la tabla.

Pessoas necessárias para montagem
People needed for assembly
Personas necesarias para el montaje

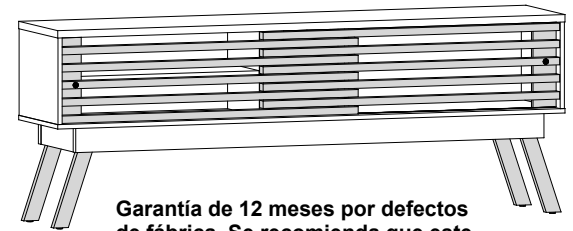


Ferramentas necessárias para montagem (não fornecidas)
Tools required for assembly (not supplied)
Herramientas necesarias para el montaje (no suministradas)



Parafusadeira ou chave de fenda e philips
Martelo

ASPECTO FINAL | FINAL ASPECT



Garantia de 12 meses por defectos de fábrica. Se recomienda que este producto sea armado por un experto.

→ 1,820 m ↑ 0,675 m ↯ 0,390 m
Dimensão do Produto: Espaço para Tv:

*Dimensões em metros | Dimensions in meters | Dimensiones en metros

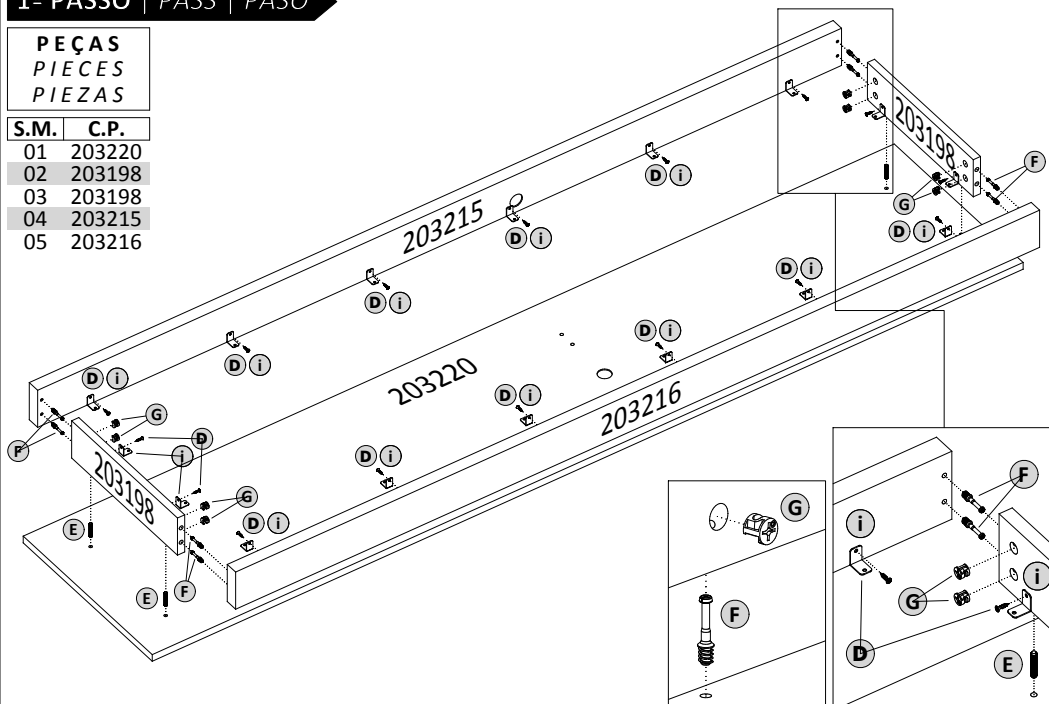
REF.:	PEÇAS PIECE PIEZA	MATÉRIA PRIMA	DIMENSÕES* DIMENSIONS DIMENSIONES	QUANT.
203220	Base Base Base	MDP	1,820 x 0,385 x 0,015	1
203214	Prateleira Shelf Estanteria	MDP	0,733 x 0,293 x 0,015	1
203198	Rodapé esquerdo / direito Left / right view Vista izquierda / derecha	MDP	0,316 x 0,083 x 0,015	2
203315	Lateral esquerda Left side Lateral izquierda	MDP	0,383 x 0,293 x 0,015	1
203200	Divisão Division División	MDP	0,313 x 0,293 x 0,015	1
203201	Batente Knocker Parada de puerta	MDP	0,293 x 0,063 x 0,015	1
203316	Lateral direita Right side Lateral derecha	MDP	0,383 x 0,293 x 0,015	1
203205	Travessa da porta Door crossbar Travesa de la puerta	MDP	1,360 x 0,083 x 0,015	4
203215	Rodapé frontal Front footer Vista inferior frontal	MDP	1,680 x 0,083 x 0,025	1
203216	Rodapé traseiro Rear skirting Vista inferior trasera	MDP	1,680 x 0,083 x 0,025	1
203217	Tampo Top Tapa	MDP	1,820 x 0,385 x 0,025	1
203218	Friso da porta Door trim Friso de la puerta	MDP	1,064 x 0,035 x 0,025	10
203317	Pé Foot Pie	MDP	0,374 x 0,050 x 0,025	4
203219	Fundo traseiro Rear back Fondo trasero	MDF	1,820 x 0,330 x 0,003	1

ACESSÓRIOS | ACCESSORIES | ACCESORIOS

1º PASSO | PASS | PASO

PEÇAS
PIECES
PIEZAS

S.M.	C.P.
01	203220
02	203198
03	203198
04	203215
05	203216



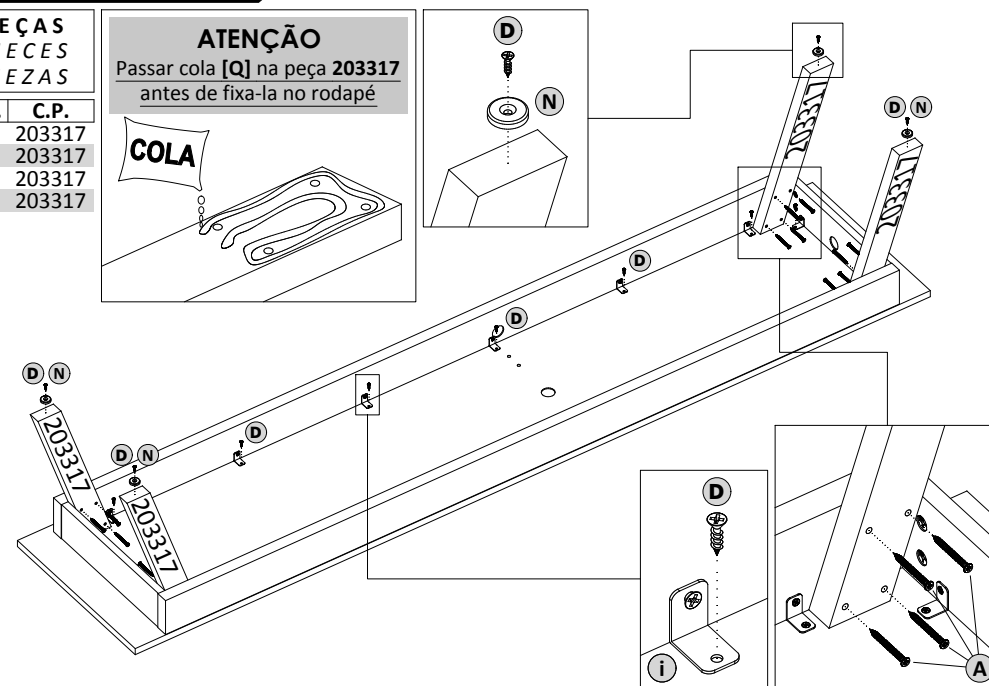
2º PASSO | PASS | PASO

PEÇAS
PIECES
PIEZAS

S.M.	C.P.
01	203317
02	203317
03	203317
04	203317

ATENÇÃO
Passar cola [Q] na peça 203317
antes de fixá-la no rodapé

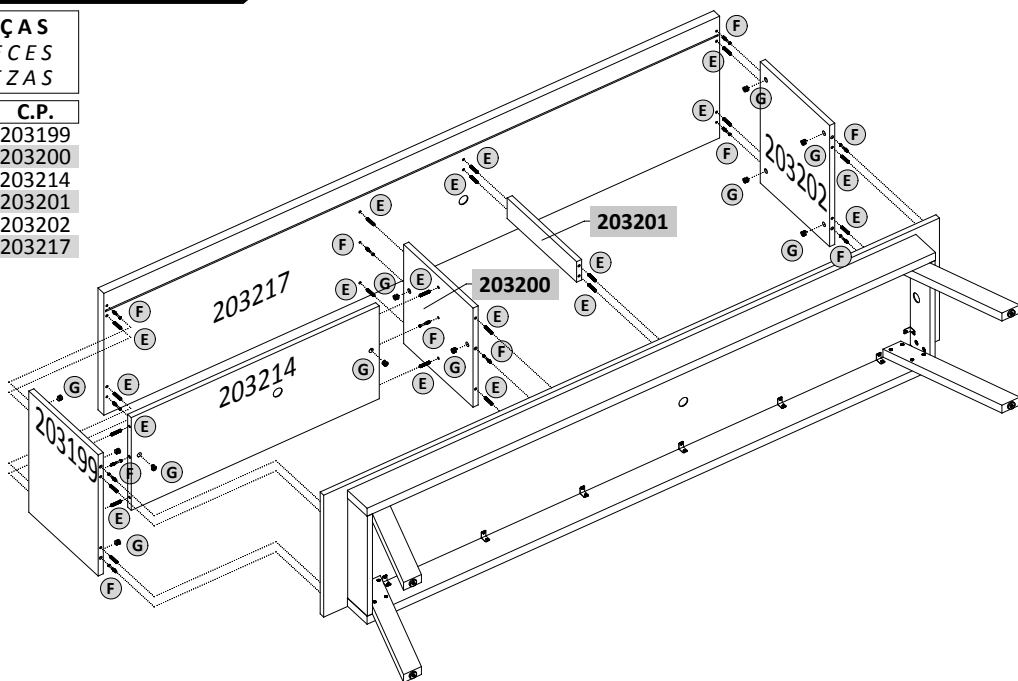
COLA



3º PASSO | PASS | PASO

PEÇAS
PIECES
PIEZAS

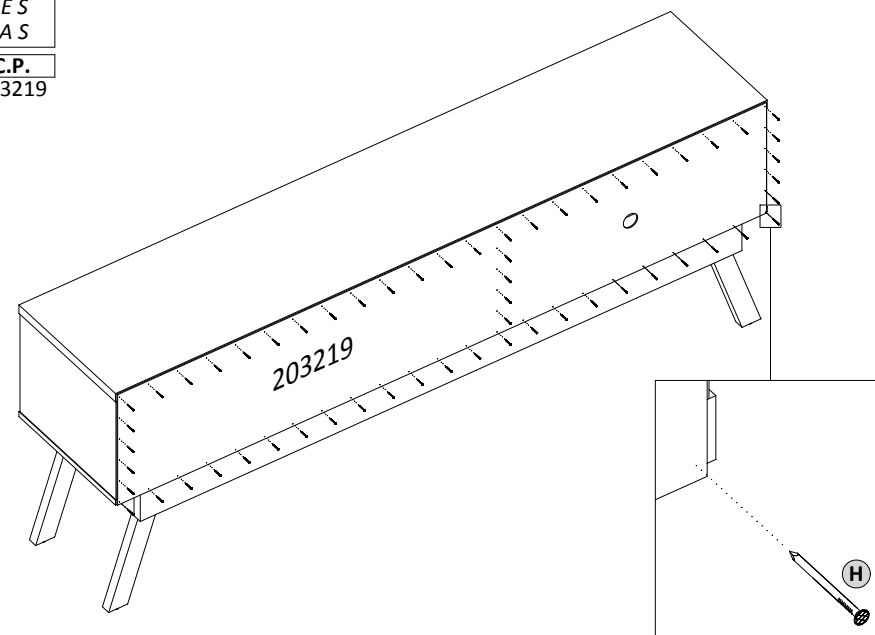
S.M.	C.P.
01	203199
02	203200
03	203214
04	203201
05	203202
06	203217



4º PASSO | PASS | PASO

PEÇAS
PIECES
PIEZAS

S.M.	C.P.
01	203219



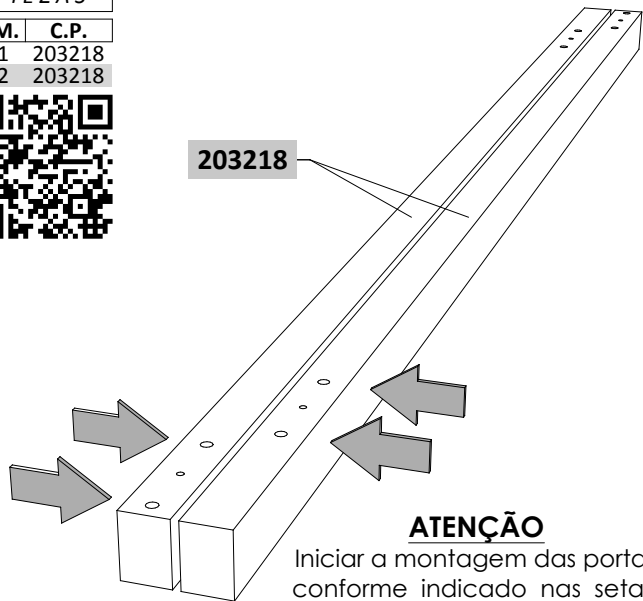
5º PASSO | PASS | PASO

PEÇAS
PIECES
PIEZAS

S.M.	C.P.
01	203218
02	203218



203218



ATENÇÃO

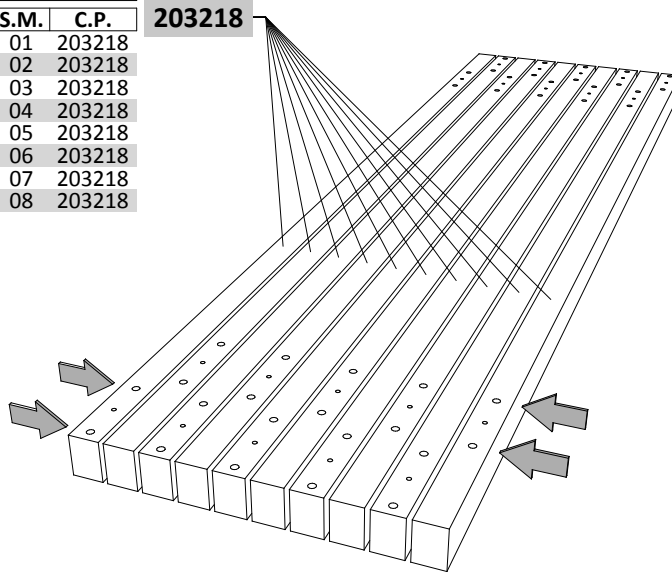
Iniciar a montagem das portas conforme indicado nas setas.

6º PASSO | PASS | PASO

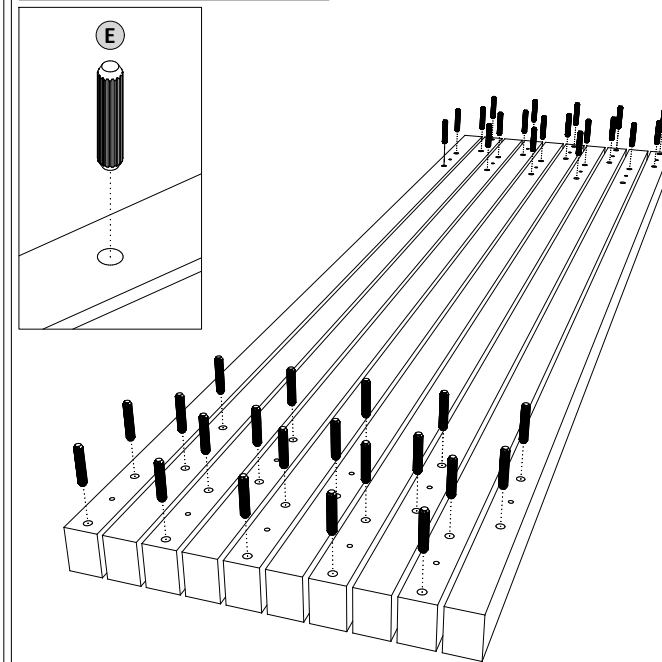
PEÇAS
PIECES
PIEZAS

S.M.	C.P.
01	203218
02	203218
03	203218
04	203218
05	203218
06	203218
07	203218
08	203218

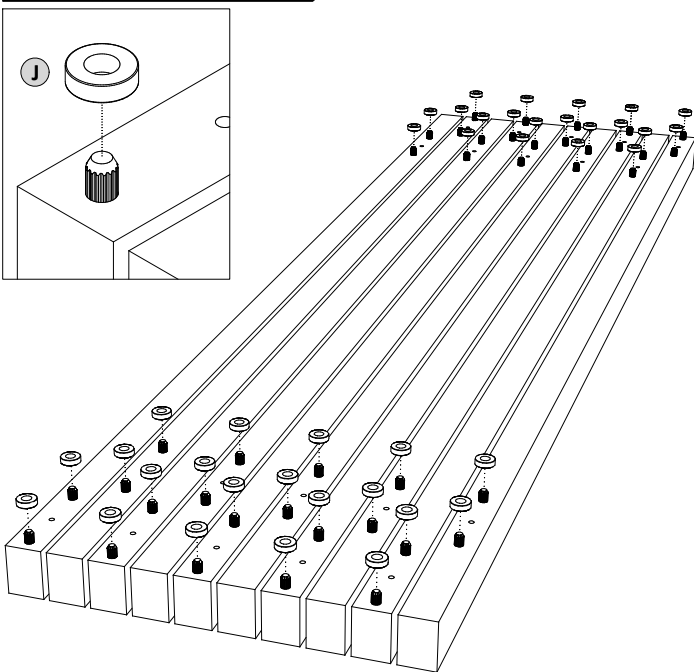
203218



7º PASSO | PASS | PASO



8º PASSO | PASS | PASO

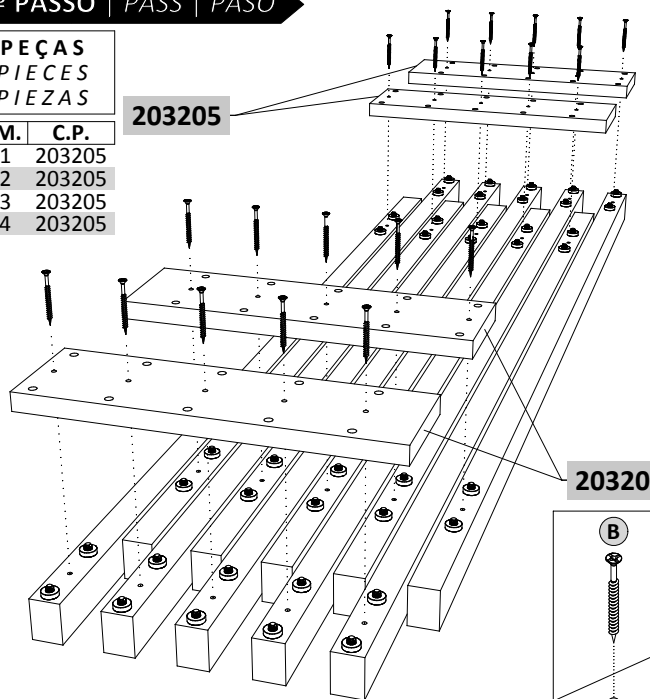


9º PASSO | PASS | PASO

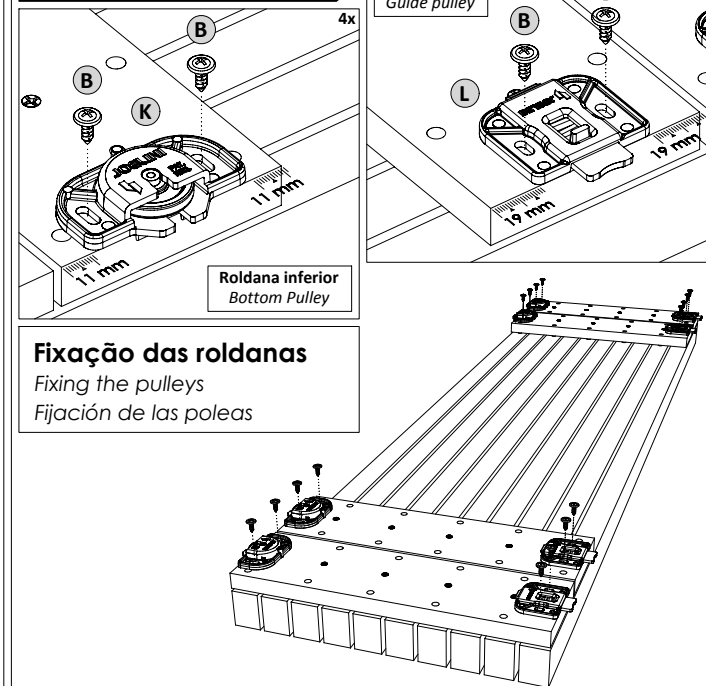
PEÇAS
PIECES
PIEZAS

S.M.	C.P.
01	203205
02	203205
03	203205
04	203205

203205



10º PASSO | PASS | PASO



Roldana guia
Guide pulley

Roldana inferior
Bottom Pulley

Fixação das roldanas

Fixing the pulleys
Fijación de las poleas

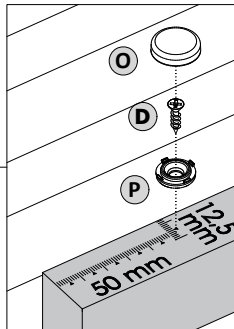
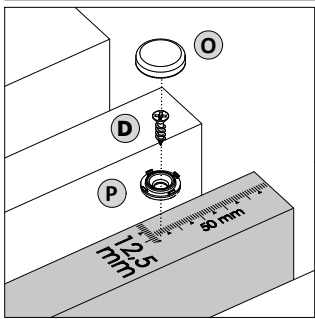
11º PASSO | PASS | PASO

Fixação dos puxadores

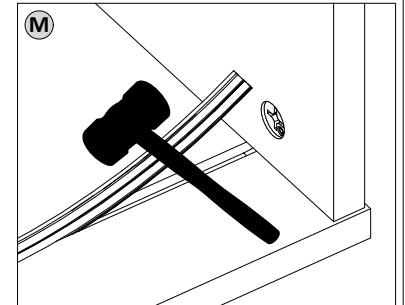
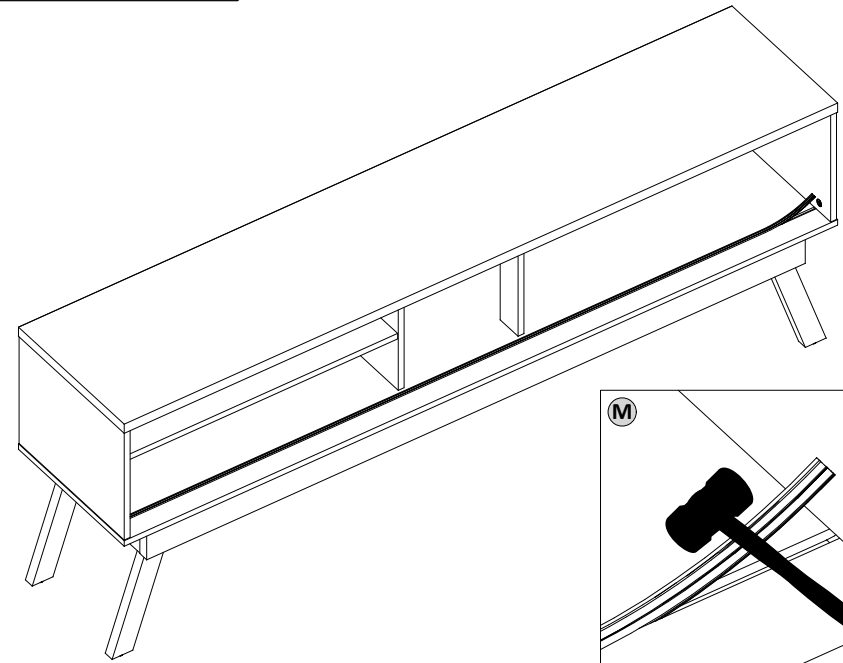
Fixing the handles
Fijación de los tiradores

Separe as portas por 10 cm
Separe las puertas por 10 cm
Separate the doors by 10 cm

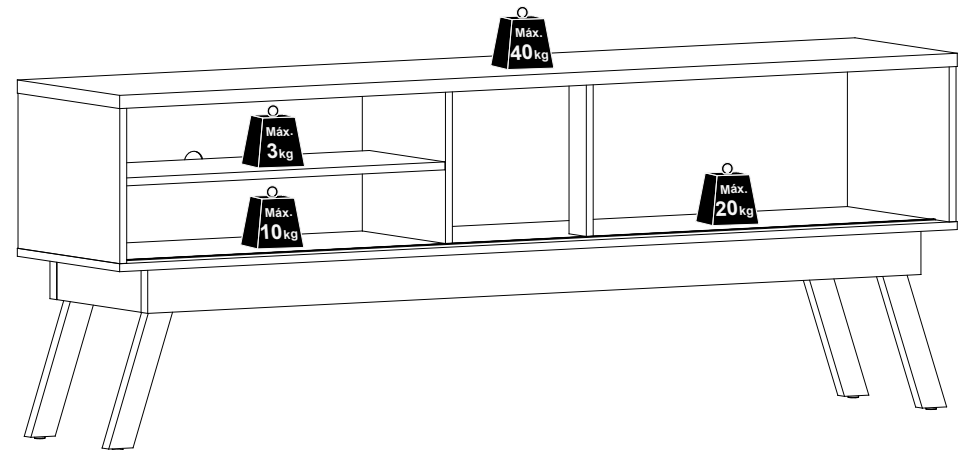
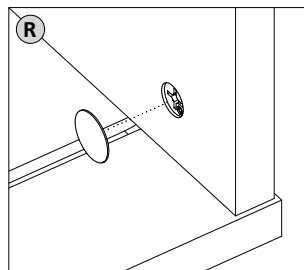
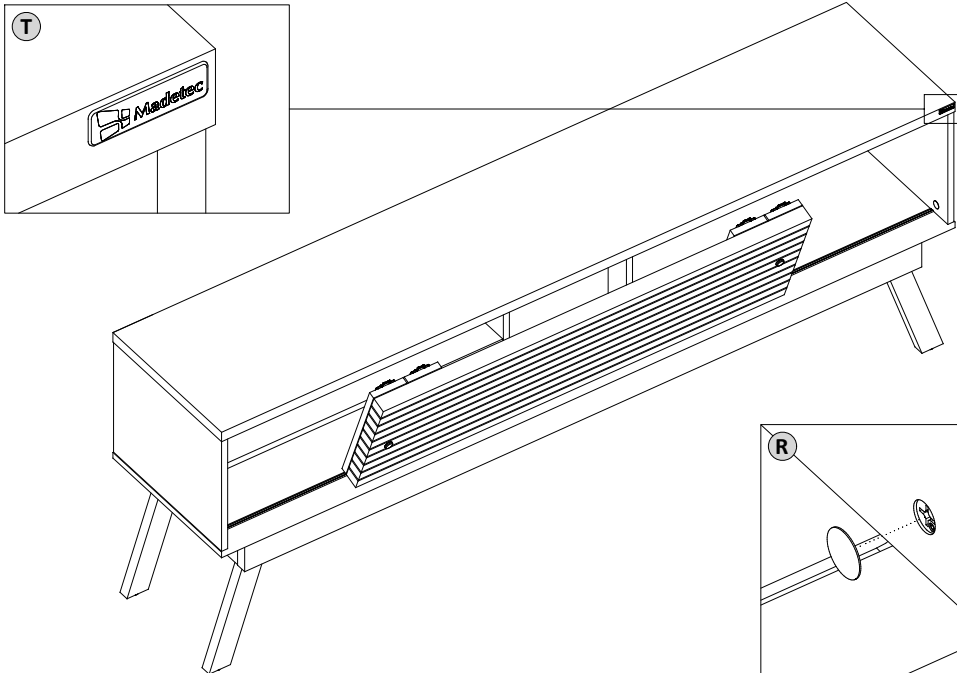
Separe as portas por 10 cm
Separe las puertas por 10 cm
Separate the doors by 10 cm



12º PASSO | PASS | PASO



13º PASSO | PASS | PASO



CUIDADOS ESPECIAIS | SPECIAL CARES | CUIDADOS ESPECIALES:

LIMPEZA: Pano limpo umedecido em água e sabão neutro - **BRILHO:** Flanela seca
CLEANING: Clean cloth humidified in water and neutral soap - **SHINE:** Dry flannel
LIMPIEZA: Tela limpia humedecida en agua y jabón neutro - **BRILLO:** Franela seca