

CERTIFICADO DE GARANTIA

GARANTIA

- A garantia dos produtos fabricados pela Caemmun Móveis, abrange eventuais defeitos/vícios de fabricação, no prazo estabelecido pelo Código de Defesa do Consumidor, em seu artigo 26, II, o qual prevê a garantia legal de 90 (noventa) dias.

CUIDADOS ESPECIAIS

- Leia com atenção as instruções do manual de montagem que acompanha o produto.
- Evitar umidade excessiva e exposição prolongada a luz solar.
- Para limpeza usar pano limpo e úmido, não devendo utilizar produtos de limpeza.

EXCLUSÃO DA GARANTIA LEGAL

- A falta de observância das instruções contidas no Manual de Montagem, que eventualmente poderá causar danos à mercadoria, tais como, adequação do local para instalação do produto, uso correto dos parafusos e demais componentes, nivelamento, correta distribuição dos objetos no produto (conforme peso / tamanho indicado no manual), dentre outros, bem como transporte inadequado tanto pela Loja, como pelo consumidor.
- Defeitos ou danos causados em qualquer componente do produto pela utilização inadequada ou provocado por acidentes, negligência, má condições estruturais da residência, tempo de uso, caso fortuito ou força maior (por exemplo umidade, infiltrações, mofo, cupins, raios mareas, chuvas, etc.).

INSTRUÇÕES DE SEGURANÇA

É obrigatório seguir os procedimentos abaixo para uma instalação correta do produto;

Caso a instalação não esteja correta há risco de queda assim como de outros danos;

1. A instalação deste produto deve ser feita por um profissional qualificado;
2. Não instalar em superfícies que possam estar úmidas, conter infiltrações, ou que estejam expostas a qualquer produto que comprometa sua resistência;
3. Para a instalação do produto devem ser utilizados apenas os acessórios que acompanham os mesmos de maneira adequada conforme indica o manual;
4. Ler e observar atentamente toda a instrução antes de iniciar a montagem;
5. Os parafusos devem ser apertados periodicamente;
6. Evitar batidas e contatos com objetos cortantes;
7. Todos os pesos máximos indicados no manual devem ser respeitados;

LEGAL GUARANTEE CERTIFICATE

GUARANTEE

- The guarantee of the products manufactured by Caemmun Furniture includes occasional manufacturing defects within the period established by the Código de Defesa do Consumidor (Consumer Protection Laws), in its article 26, II, which provides 90 (ninety) days legal guarantee.

SPECIAL CARES

- Read carefully the instructions in the Assembly Instruction that follows the product.
- For cleaning use a clean and damp cloth. Do not use cleaning products.
- Avoid excessive moisture and extreme sun exposition.

EXCLUSION OF LEGAL GUARANTEE

- Lack of accomplishment with the instructions enclosed in the Assembly Instruction, which eventually may cause damage to the goods such as unsuitability of the site for product installation, incorrect use of screws and other components, unevenness, improper distribution of objects in the product (as weight / size indicated in the Assembly Instruction), among others, as well as inadequate transportation either by the store or the consumer.
- Defects or damage in any product component caused by improper use or accident, negligence, poor structural conditions of residence, time of use, unforeseeable circumstances or force majeure (humidity, leaks, mold, termites, rays, salt air, rain, etc.).

SAFETY INSTRUCTION

It is mandatory to follow the procedures described below to install the product properly;

If the installation is not correct there is a risk of falling as well as other damages;

1. This product must be installed by a qualified professional;
2. Do not install it in areas that may be damp, contain infiltrations or are exposed to any product that endangers their endurance;
3. In order to install the product it must be used only the accessories that follow it adequately as showed in the instruction manual;
4. Read and follow all instructions carefully before starting installation;
5. The screws must be tightened periodically;
6. Avoid bumps and contact with sharp objects;
7. All maximum weights indicated in the instructions must be respected;

CERTIFICADO DE GARANTÍA LEGAL

GARANTÍA

- La garantía de los productos fabricados por Caemmun Mueblería abarca eventuales defectos/vicios de fabricación, en el plazo establecido por el Código de Defensa del Consumidor (Código de Defensa del Consumidor), en su artículo 26, II, lo cual prevé la garantía legal de 90 (noventa) días.

CUIDADOS ESPECIALES

- Lea con atención las instrucciones del Manual de Armado que acompaña el producto.
- Para limpieza usar paño limpio y húmedo, no debiendo utilizarse productos de limpieza.
- Evitar humedad excesiva y exposición prolongada a la luz solar.

ECLUSIÓN DE LA GARANTÍA LEGAL

- La falta de observancia de las instrucciones contenidas en el Manual de Armado, que eventualmente podrá causar daños en la mercadería, tales como, adecuación del local para instalación del producto, uso correcto de los tornillos y demás componentes, nivelación, correcta distribución de los objetos en el producto (de acuerdo al peso/talla indicados en el manual), de entre otros, bien como transporte inadecuado tanto por la tienda como por el consumidor.
- Defectos o daños causados en cualquier componente del producto por la utilización inadecuada o provocado por accidentes, negligencia, malas condiciones estructurales de la residencia, tiempo de uso, caso fortuito o fuerza mayor (por ejemplo humedad, infiltraciones, mofo, termitas, rayos, olor de mar, lluvias, etc.).

INSTRUCCIONES DE SEGURIDAD

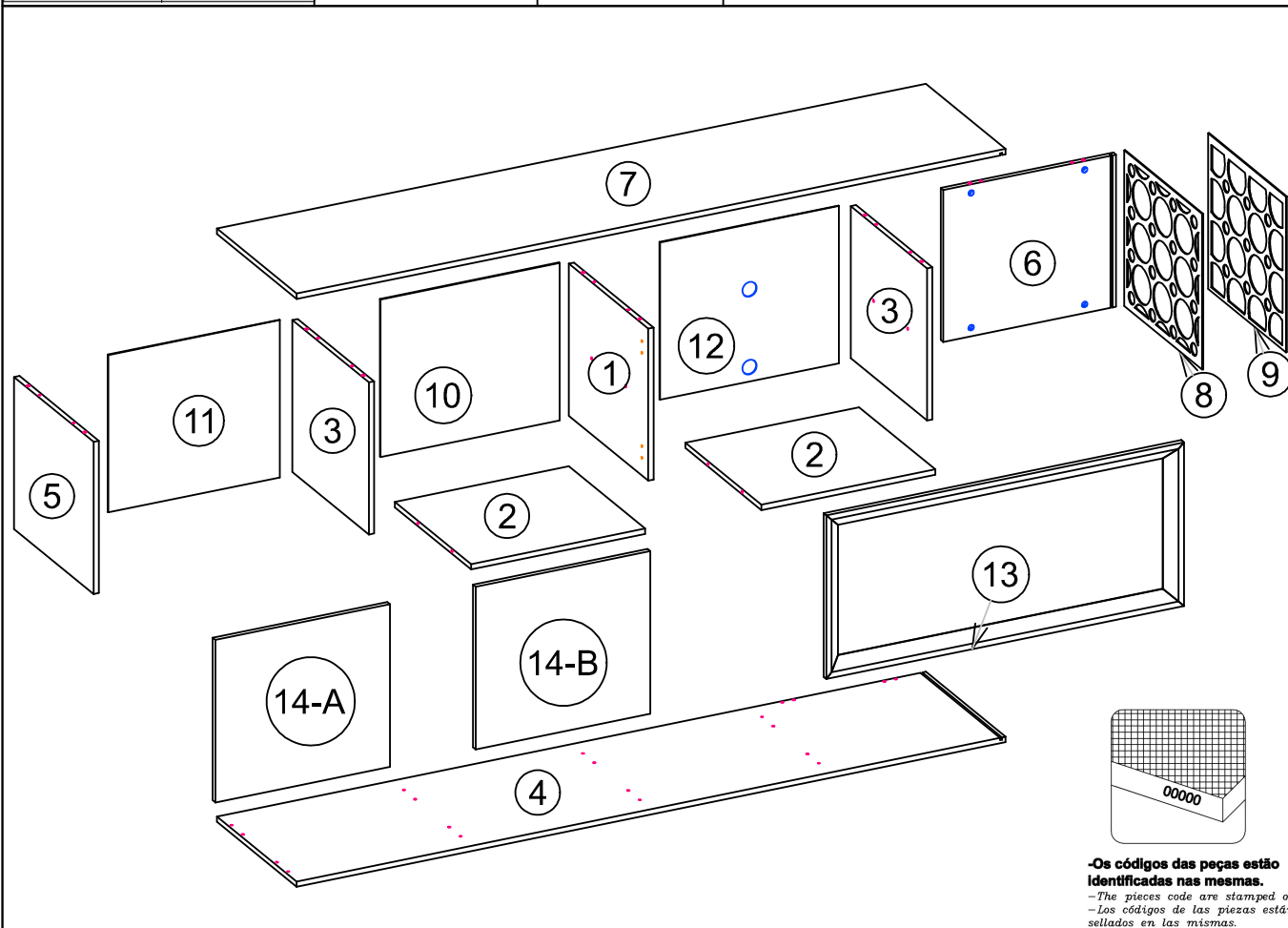
Es obligatorio seguir los procedimientos abajo para instalar el producto correctamente;

Caso la instalación no este correcta hay riesgo de caerse el producto, así como otros daños;

1. El producto debe ser instalado por un profesional calificado;
2. No instalar en superficies que puedan estar húmedas, contener infiltraciones o que estén expuestas a cualquier producto que comprometer su resistencia;
3. Para la instalación del producto deben ser usados apenas los accesorios que lo acompañan de manera adecuada como indica el manual;
4. Leer y observar atentamente toda la instrucción antes de iniciar el armado;
5. Los tornillos deben ser apretados periódicamente;
6. Evitar choques y contacto con objetos cortantes;
7. Todos los pesos máximos indicados en el manual deben ser respetados;

Relação de Ferramentas e Acessórios | Tools and Accessories list | Relacion de Herramientas y Accesorios

2 Volumes / 2 Boxes / 2 Cajas	Ferramentas Tools / Herramientas	1 Pessoa 1 Person / 1 Persona	CÓDIGO DE PEÇA Code of the piece / Código de la pieza
			OBS: SEGUIR A SEQUÊNCIA DE MONTAGEM LOCALIZADA NOS NÚMEROS CIRCULADOS. Obs: Follow assembly sequence located on the numbers. Obs: Seguir la secuencia de ensamble ubicada abajo en los números.



Relação de Peças

Piece List
Relación Piezas

Código da peça
Piece code
Codigo de la pieza
00000.00

Padrão de cor
Color default
Padrón de color

BURITI/OFFWHITE=303
HAVANA/OFFWHITE=324
BURITI = 057
HAVANA = 064
OFF WHITE = 058

Sequência de montagem / Assembly sequence / Secuencia de ensamble

SEQUENCIA	BURITI/OFFWHITE	HAVANA/OFFWHITE	DESCRIÇÃO	MEDIDAS	MATERIAL	QUANT
01	50952.058	50952.058	DIVISORIA CENTRAL	420 x 449 x 15	MDP	1
02	50959.058	50959.058	PRATELEIRA	490 x 430 x 15	MDP	2
03	50951.058	50951.058	DIVISORIA	420 x 431 x 15	MDP	2
04	50949.303	50949.324	BASE	2000 x 450 x 15	MDP	1
05	50950.303	50950.324	LATERAL ESQUERDA	420 x 449 x 15	MDP	1
06	50955.303	50955.324	FUNDO INTERNO	420 x 488 x 15	MDP	1
07	50997.303	50997.324	TAMPO	2000 x 450 x 15	MDP	1
08	50958.058	50958.058	RECORTE LASER 2	430 x 439 x 3	HDF	1
09	50957.057	50957.064	RECORTE LASER 1	430 x 439 x 3	HDF	1
10	50956.058	50956.058	FUNDO	505 x 435 x 3	HDF	1
11	51001.058	51001.058	FUNDO ESQUERDO	484 x 435 x 3	HDF	1
12	51005.058	51005.058	FUNDO DIREITO	505 x 435 x 3	HDF	1
13	51002.057	51002.064	MOLDURA	1006 x 452 x 21	MDF	1
14	50953.057	50953.058	PORTA	450 x 493 x 15	MDP	2

- A matéria prima das peças podem variar, dependendo da disponibilidade do mercado.
- The pieces raw material can range depending upon market availability.
- La materia prima de las piezas puede variar dependiendo de la disponibilidad del mercado.

Informações Técnicas | Informacion Tecnica | Technical Information

Aspecto Final
Final Aspecto

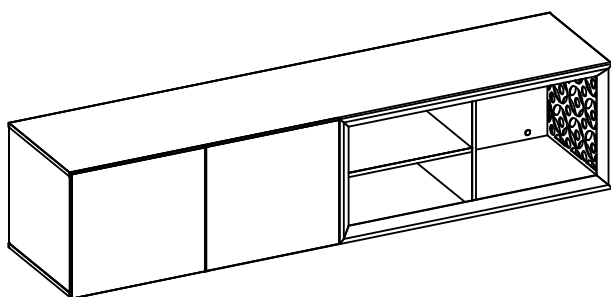
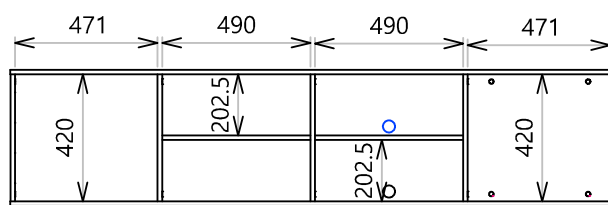
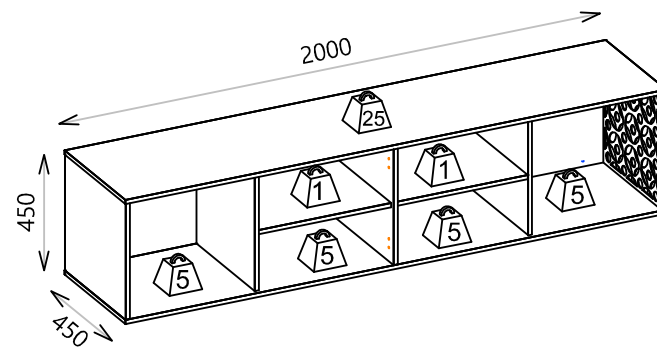


Imagem Ilustrativa do produto.
Illustrative image of the product.

Medidas Internas
Internal Measures
Las Medidas Internas



Pesos e Medida Final
Size and Measure
Pesos y Medidas



ALTURA SEM OS PÉS
POIS OS MESMOS SÃO
OPCIONAIS E POSSUEM
MEDIDAS DIFERENTES

Utilizar a régua para medir os componentes.
 Utilice la medida abajo para medir
 Use the ruler in order to measure the following components



Medidas em MM | Size in MM | Medida en MM

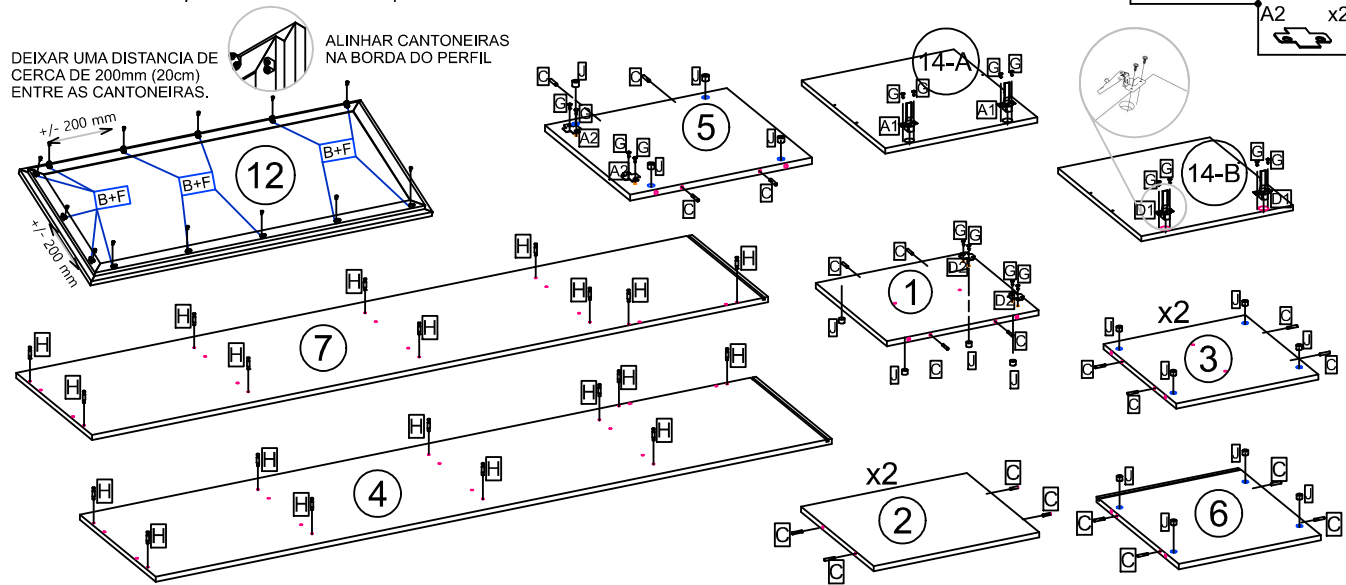
LISTA DE ACESSÓRIOS

ITEM	DESCRIÇÃO	QTD
A	CALÇO 1MM PARA DOBRADICA AL2 CANECO 26	2
B	CANTONEIRA SEM VENTOSA LEVE	13
C	CAVILHA 6X30MM	28
D	DOBRADICA CANECO 26 COLO BAIXO	2
E	KIT FECHO TOQUE	1
F	PARAFUSO 3,5 X 12 CABECA CHATA	30
G	PARAFUSO 3,5 X 12 FLANGEADA	16
H	PARAFUSO MINIFIX 6 X 32MM	20
I	PREGO 08 X 08	54
J	TAMBOR MINIFIX 15X11 C/ ESTRIAS	20
K	TAPA FURO PVC 18MM PADRAO 1	20

Início da Montagem | Assembly Start | Inicio del Ensamble

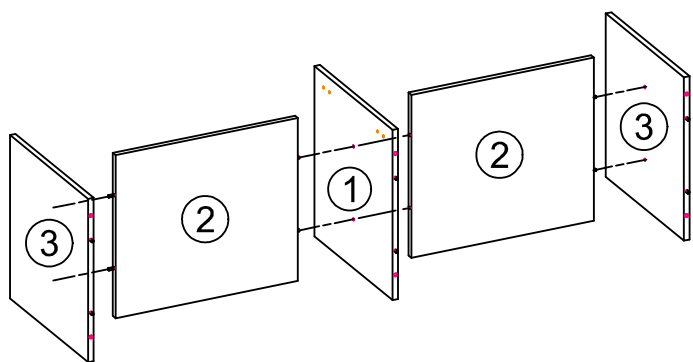
1º Passo - Preparação das Peças

Pass / Paso - Preparación of the pieces
 Preparación de las piezas



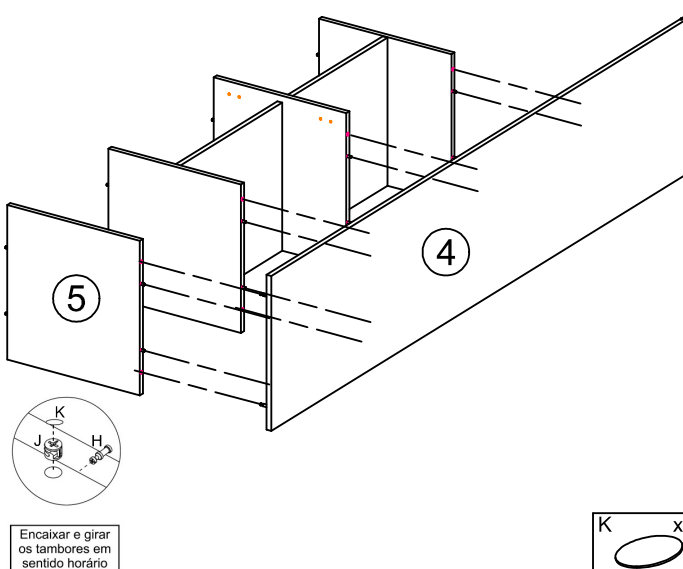
2º Passo

Pass / Paso



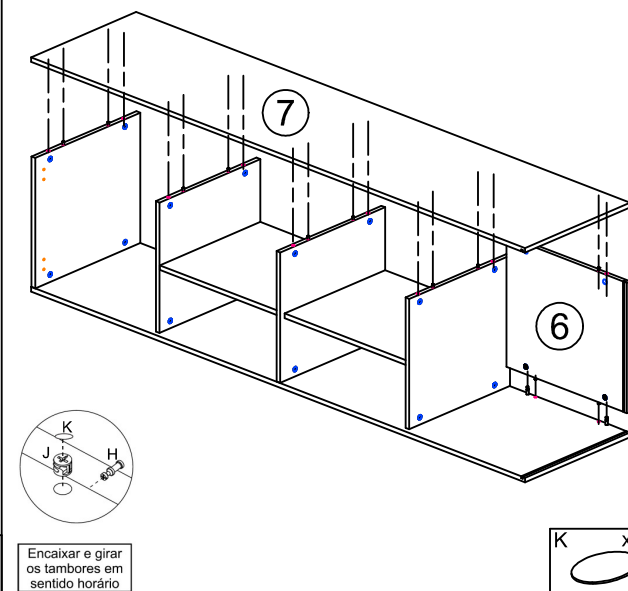
3º Passo

Pass / Paso



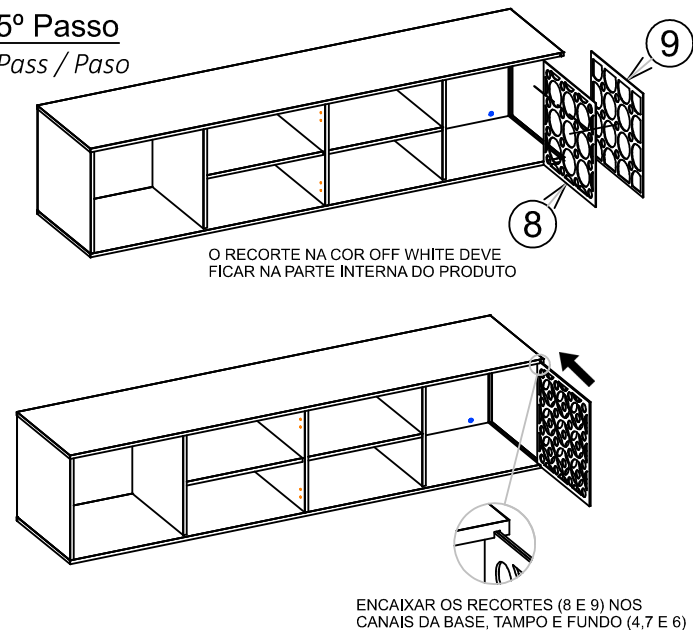
4º Passo

Pass / Paso



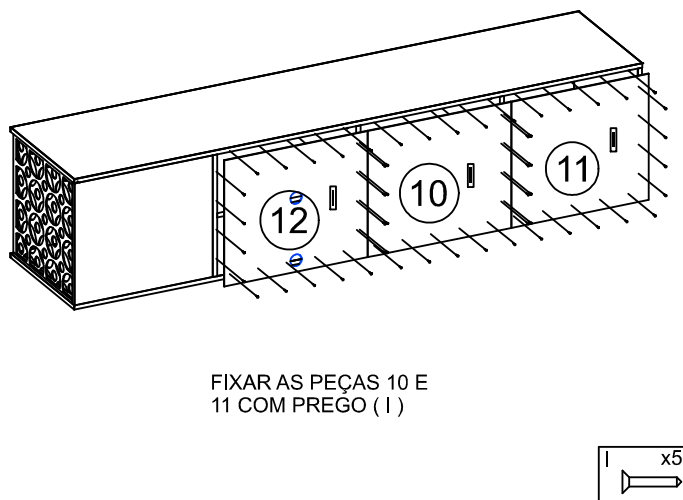
5º Passo

Pass / Paso



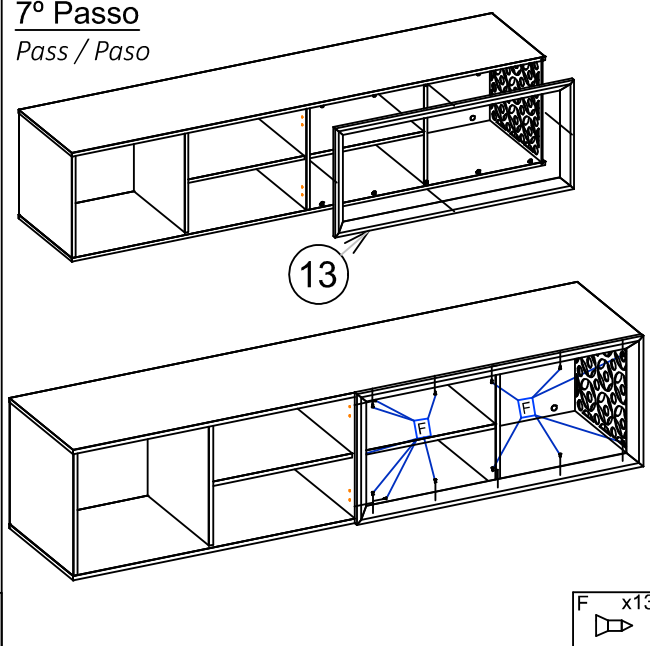
6º Passo

Pass / Paso



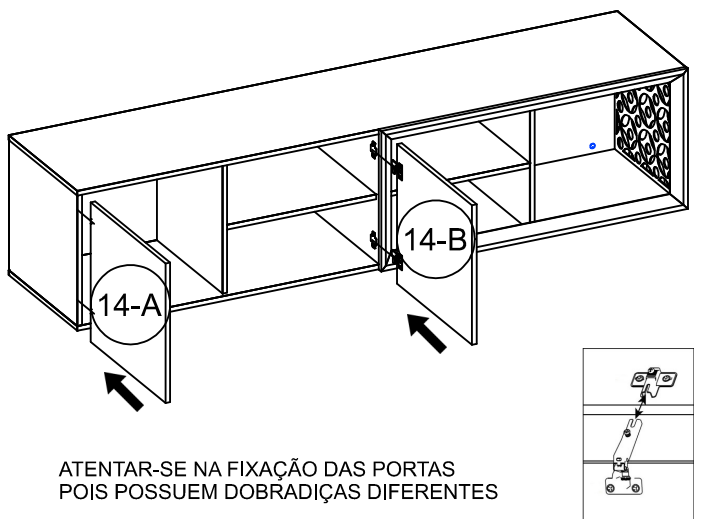
7º Passo

Pass / Paso

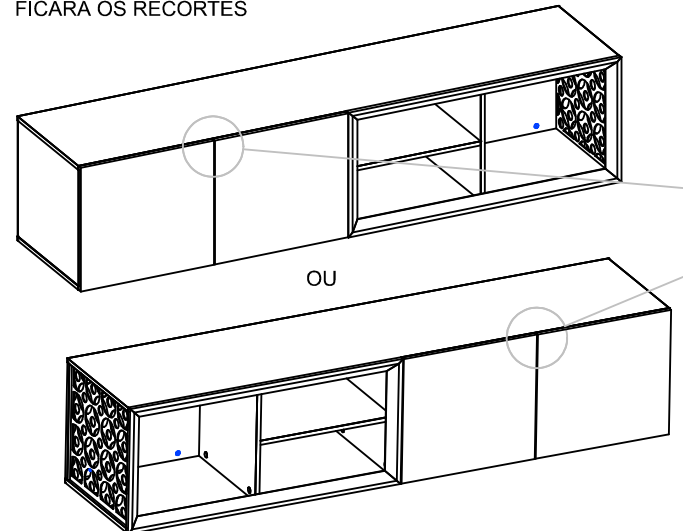


8º Passo

Pass / Paso



DEFINIR EM QUAL DOS LADOS FICARÁ OS RECORTES



FIXAR O ENCAIXE DO FECHO TOQUE NA PARTE SUPERIOR DA BANCADA, DEIXANDO APROXIMADAMENTE 20mm DE DISTANCIA DA BORDA DO TAMPO

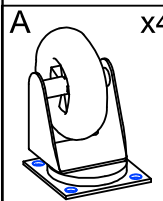
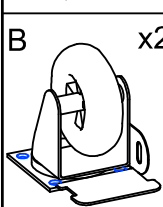
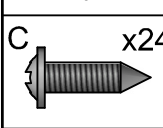
FIXAR A CHAPA DE METAL NA PARTE INTERNA DAS PORTAS

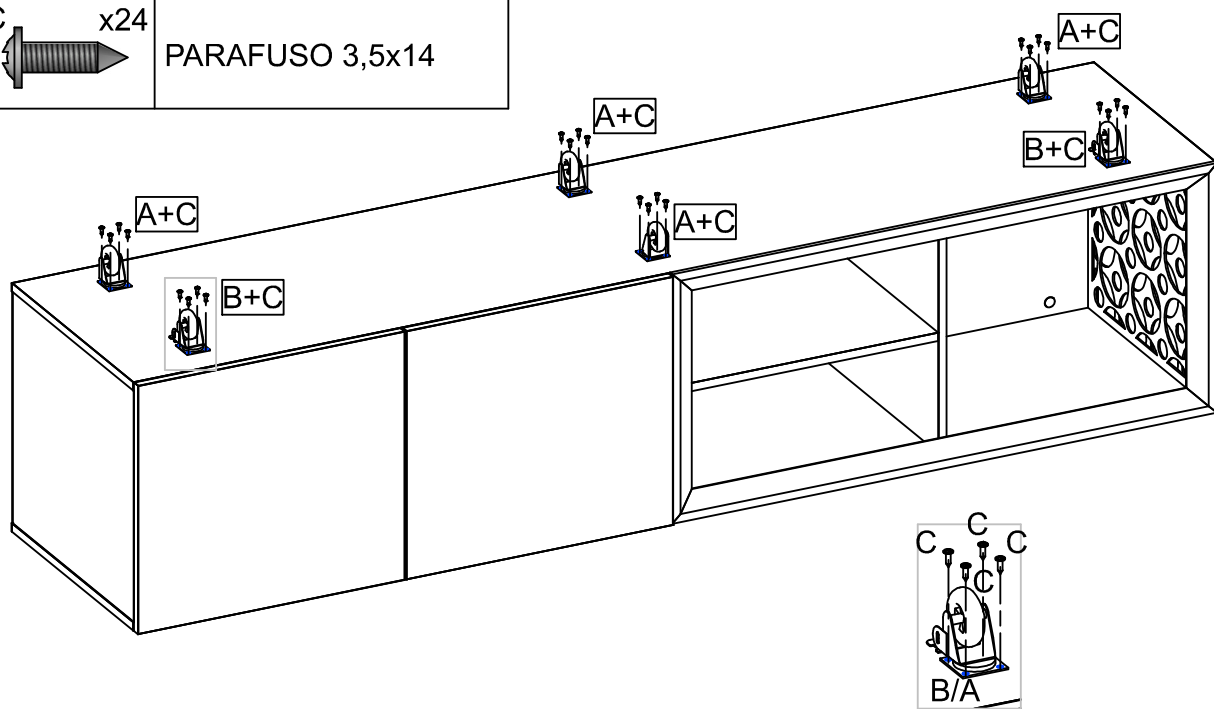
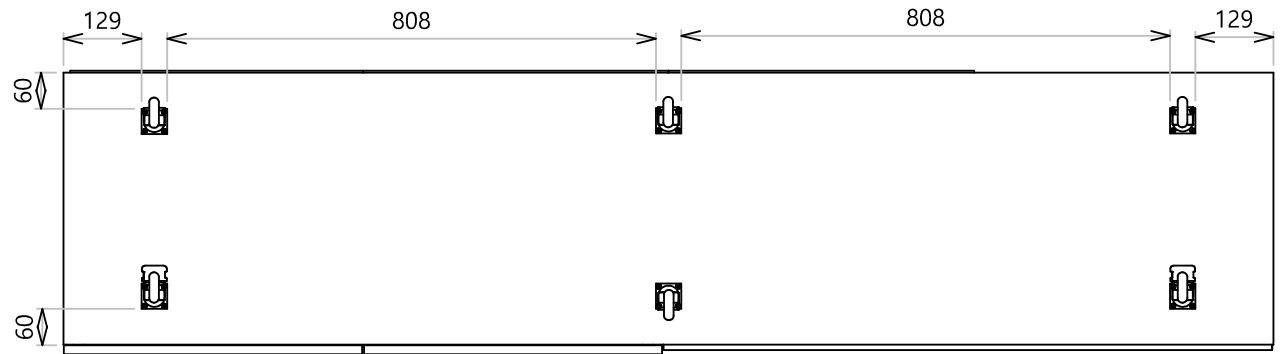
APÓS DEFINIDO A POSIÇÃO QUE MAIS LE AGRADA, SEGUIR OS PASSOS PARA A FIXAÇÃO DO FECHO TOQUE E DOS PÉS

ATENÇÃO, APÓS DECIDIR O POSIÇÃO QUE MAIS LHE AGRADA DO MOVEL, VIRE-O DE CABEÇA PARA BAIXO E FIXE O PÉ SEGUINDO AS MEDIDAS REFERENTES DO MESMO.

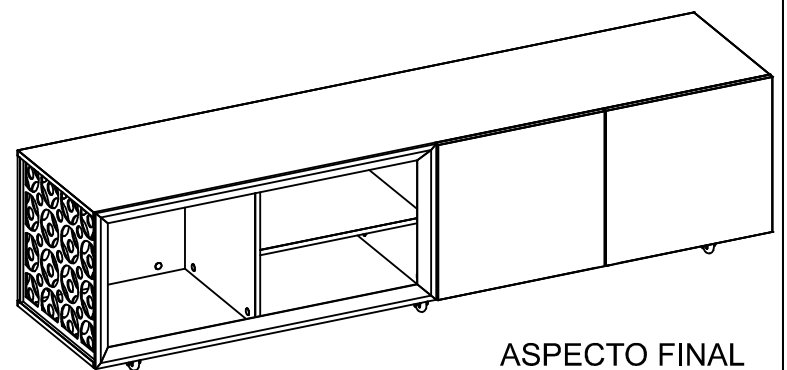
RODIZIO DE SILICONE

SEGUIR MEDIDAS DE REFERÊNCIA

 <p>A x4</p>	<p>RODIZIO SEM TRAVA</p>
 <p>B x2</p>	<p>RODIZIO COM TRAVA</p>
 <p>C x24</p>	<p>PARAFUSO 3,5x14</p>



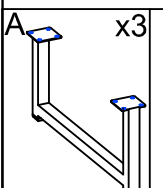
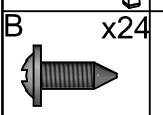
GIRAR O MOVEL PARA POSIÇÃO CORRETA

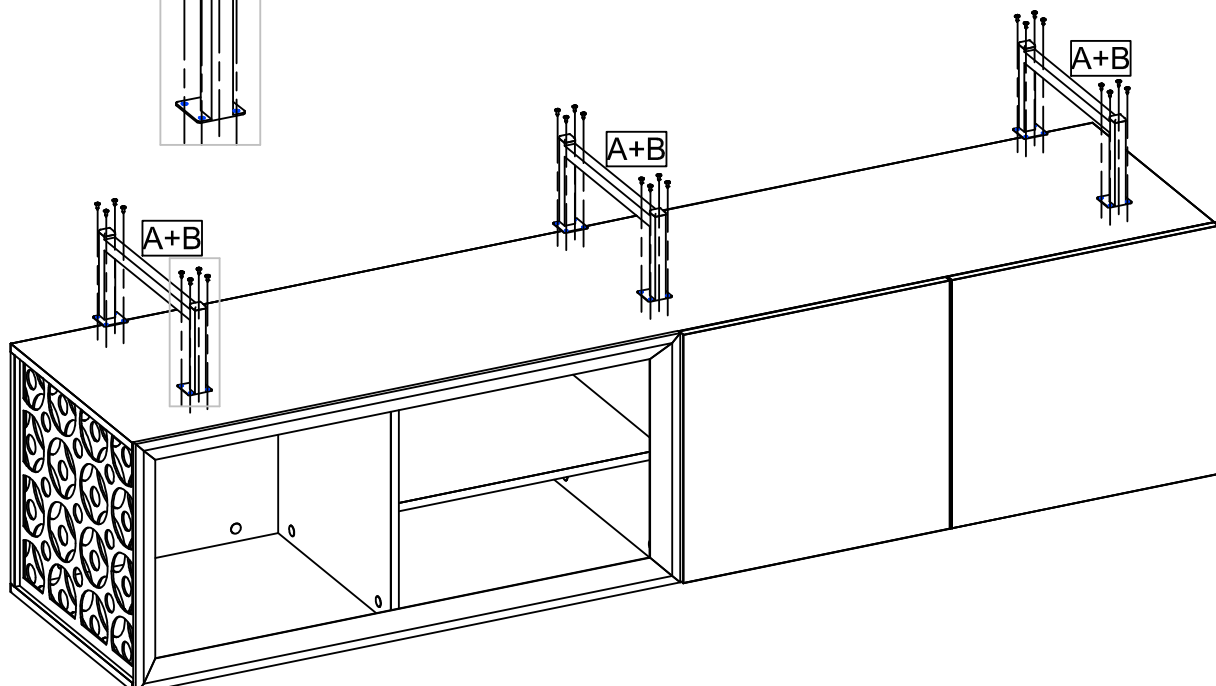
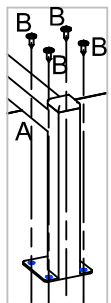
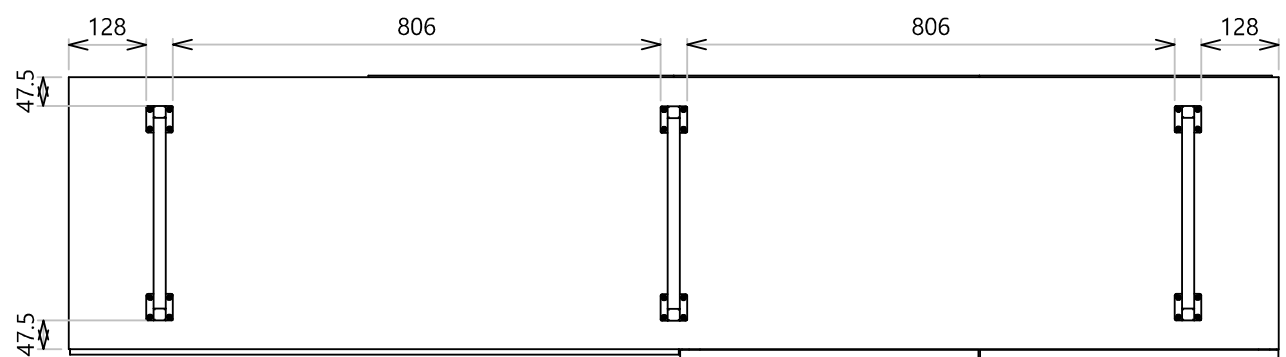


ASPECTO FINAL

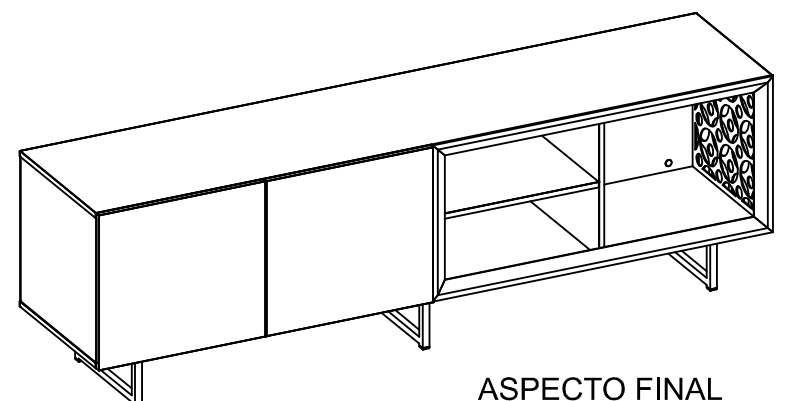
PÉ METALON

SEGUIR MEDIDAS DE REFERÊNCIA

 <p>A x3</p>	<p>PÉ METALON</p>
 <p>B x24</p>	<p>PARAFUSO 3,5x10</p>



GIRAR O MOVEL PARA POSIÇÃO CORRETA



ASPECTO FINAL