

ME 4138

Instruções de Montagem Assembly Instructions Instrucciones de Armado WWW.MUEBLES2020.COM

MUEBLES 2020
Fácil Armado

Carrera 15 # 110-71-Barrio Santa Paula
Celular 3182000653/ Teléfono: 4660694

Notas Especiais:

01 -Examine completamente todas as peças do móvel antes de começar o trabalho.

02 -Recomenda-se montar o móvel conforme este Manual de Montagem.

03 -É de responsabilidade do montador seguir as instruções do Manual de Montagem, que são fundamentais para garantir a estrutura do móvel.

04 -Para limpeza, utilizar somente pano úmido e sabão neutro.

Special notes:

01 -Check all parts of the unit thoroughly before starting work.

02 -It is recommended to assemble the furniture according to this Installation Manual.

03 -It is the responsibility of the assembler to follow the instructions in the Assembly Manual, which are essential to ensure the structure of the furniture.

04 -For cleaning use only damp cloth and neutral soap.

Notas especiales:

01 -Examine completamente todas las piezas del mueble antes de iniciar el trabajo.

02 -Se recomienda montar el mueble conforme el Manual de Ensamblaje.

03 -Es de responsabilidad del montador seguir las instrucciones del Manual de Ensamblaje, que son fundamentales para garantizar la estructura del mueble.

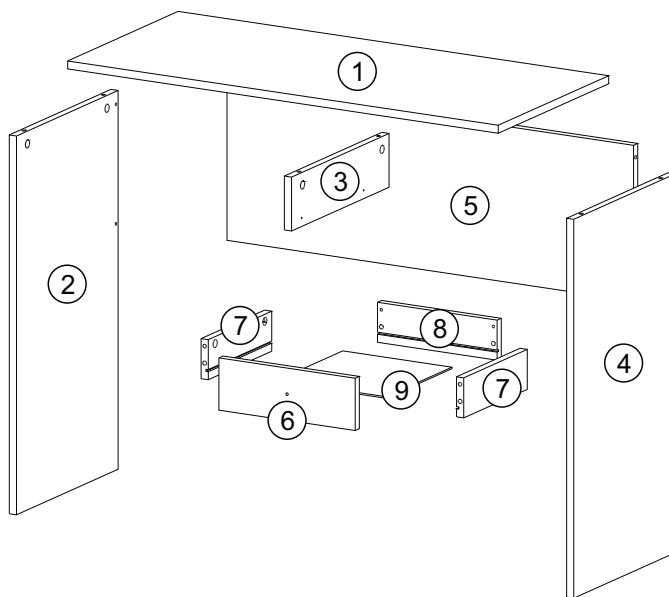
04 -Para limpieza solamente usar trapo húmedo y jabón neutro.



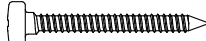


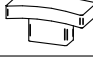
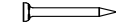


Garante certificate:

Garantia de 12 meses por defectos de fábrica. Se recomienda que este producto sea armado por un experto.

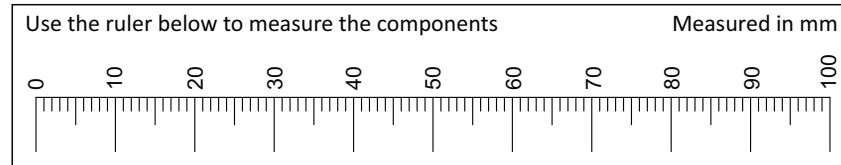
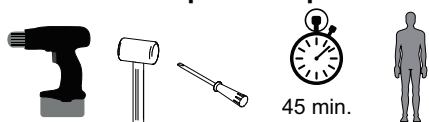
Lista de Peças / List of pieces / Lista de piezas

Cód	DESCRIÇÃO	DESCRIPTION	DESCRIPCIÓN	QTD	RAW MATERIAL	DIMENSION
01	Tampo	Mirror	Tapa	1	MDP15mm	900x400x15
02	Lateral Esquerda	Left Side	Lateral Izquierda	1	MDP15mm	710x368x15
03	Divisão	Division	División	1	MDP15mm	353x101x15
04	Lateral Direita	Right Side	Lateral Derecha	1	MDP15mm	710x368x15
05	Costa	Back	Revés	1	MDP15mm	850x292x15
06	Frente Gaveta	Front Drawer	Frente Cajón	1	MDP15mm	285x98x15
07	Lateral Gaveta	Side Drawer	Lateral Cajón	2	MDP15mm	320x75x15
08	Costa Gaveta	Back Drawer	Costa Cajón	1	MDP15mm	250x75x15
09	Fundo Gaveta	Bottom Drawer	Fondo Cajón	1	Chapa Dura 3mm	328x228x3



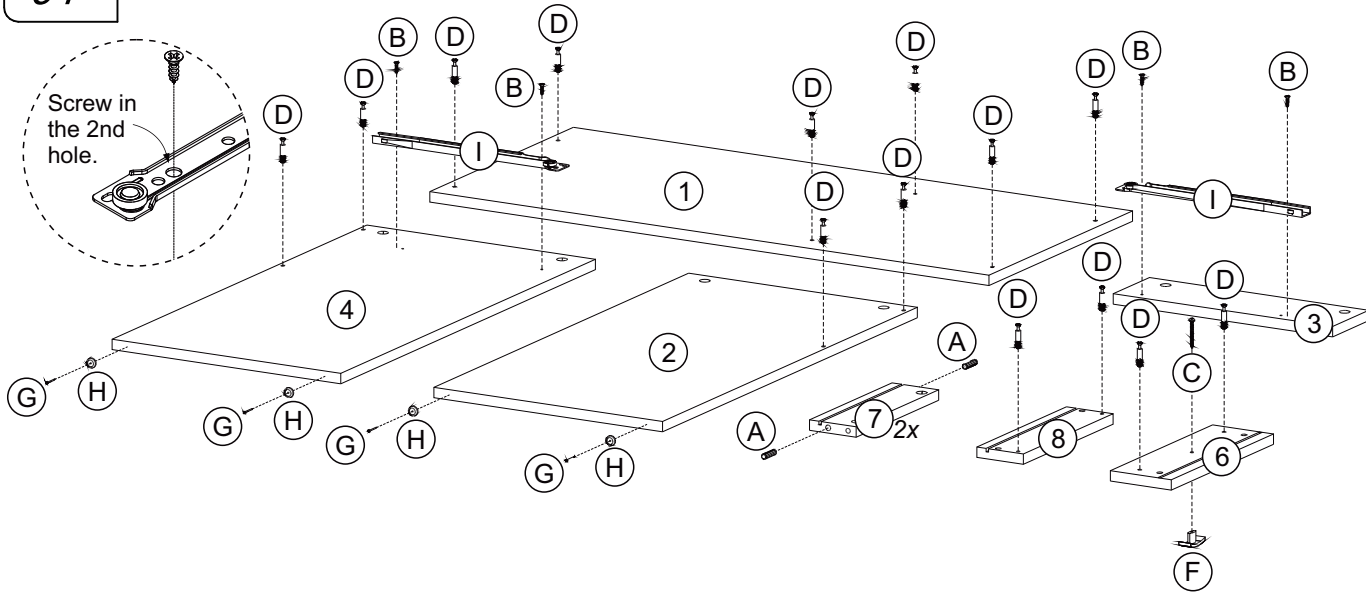
REF	DESCRIÇÃO	QTD
A	 Cavilha 8 x 30mm	04
B	 4,0 x 16mm CC	08
C	 3,5 x 30mm CP	01
D	 34 x 7mm Parafuso Minifix	14
E	 15 x 12mm Tambor Minifix	14
F	 40 x 20 x 21mm Puxador Ponto	01
G	 22 x 3mm Pregos 10 x 10	04
H	 14 x 4mm Sapata Deslizadora	04
I	 Corrediça 350mm	01

Ferramentas | Tools | Herramientas

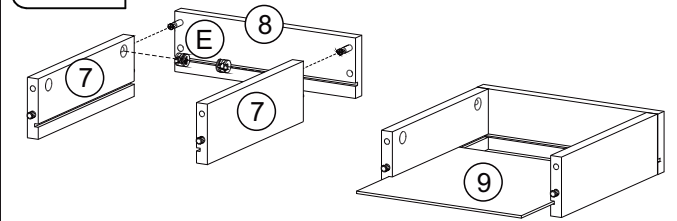


Revisão: 01
Data: 17/04/2018

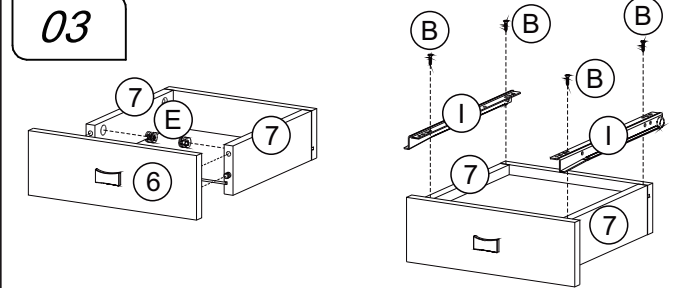
01



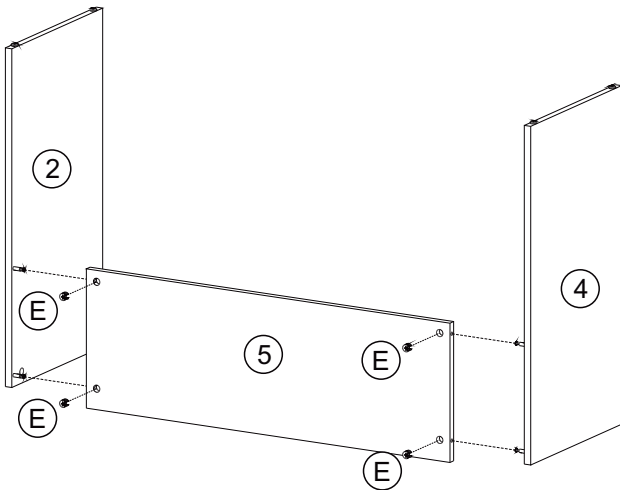
02



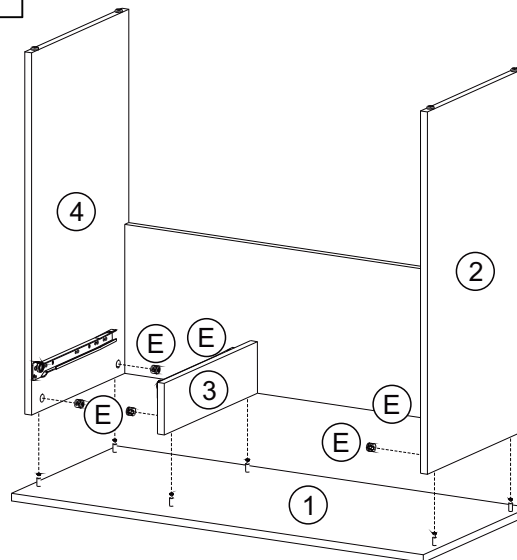
03



04



05



06

