

AZ - 1012

Instruções de Montagem Assembly Instructions Instrucciones de Armado WWW.MUEBLES2020.COM

MUEBLES 2020
Fácil Armado

Carrera 15 # 110-71-Barrio Santa Paula
Celular 3182000653/ Teléfono: 4660694

Notas Especiais:

01 - Examine completamente todas as peças do móvel antes de começar o trabalho.

02 - Recomenda-se montar o móvel conforme este Manual de Montagem.

03 - É de responsabilidade do montador seguir as instruções do Manual de Montagem, que são fundamentais para garantir a estrutura do móvel.

04 - Para limpeza, utilizar somente pano úmido e sabão neutro.

Special notes:

01 - Check all parts of the unit thoroughly before starting work.

02 - It is recommended to assemble the furniture according to this Installation Manual.

03 - It is the responsibility of the assembler to follow the instructions in the Assembly Manual, which are essential to ensure the structure of the furniture.

04 - For cleaning use only damp cloth and neutral soap.

Notas especiales:

01 - Examine completamente todas las piezas del mueble antes de iniciar el trabajo.

02 - Se recomienda montar el mueble conforme el Manual de Ensamblaje.

03 - Es de responsabilidad del montador seguir las instrucciones del Manual de Ensamblaje, que son fundamentales para garantizar la estructura del mueble.

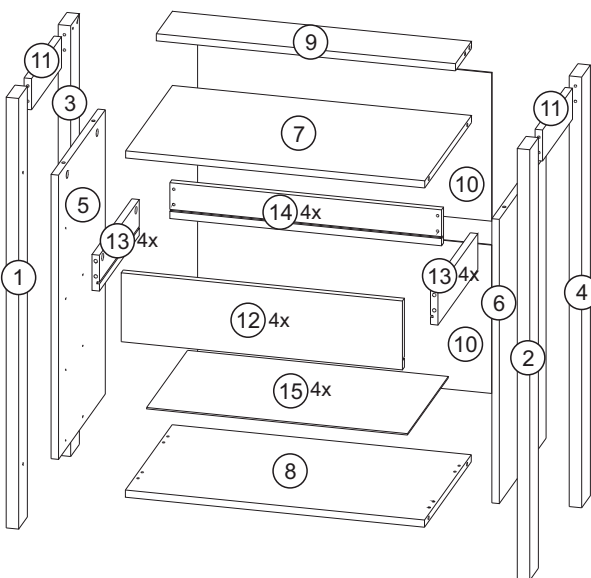
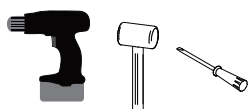
04 - Para limpieza solamente usar trapo húmedo y jabón neutro.

Garante certificate:

Garantia de 12 meses por defectos de fábrica. Se recomienda que este producto sea armado por un experto.

legal guarantee of ninety (90) days.

Ferramentas | Tools | Herramientas

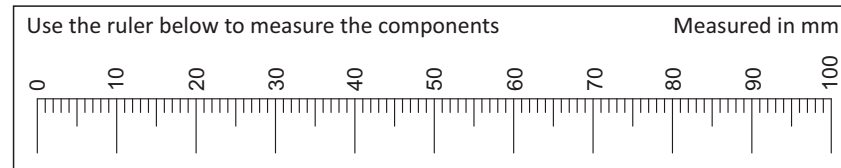


Lista de Peças / List of pieces / Lista de piezas

| CÓD | DESCRIÇÃO | DESCRIPTION | DESCRIPCIÓN | QTD | RAW MATERIAL | DIMENSION |
|-----|-----------------------|---------------------|-------------------------|-----|----------------|------------|
| 01 | Pé Dianteiro Esquerdo | Left Front Foot | Pie Delantero Izquierdo | 1 | MDP 25mm | 900x65x25 |
| 02 | Pé Dianteiro Direito | Right Front Foot | Pie Delantero Derecho | 1 | MDP 25mm | 900x65x25 |
| 03 | Pé Traseiro Esquerdo | Left Back Foot | Pie Trasero Izquierdo | 1 | MDP 25mm | 900x65x25 |
| 04 | Pé Traseiro Direito | Right Back Foot | Pie Trasero Derecho | 1 | MDP 25mm | 900x65x25 |
| 05 | Lateral Esquerda | Left Side | Lateral Izquierda | 1 | MDP 15mm | 594x350x15 |
| 06 | Lateral Direita | Right Side | Lateral Derecha | 1 | MDP 15mm | 594x350x15 |
| 07 | Tampo | Top | Tapa | 1 | MDP 15mm | 600x350x15 |
| 08 | Base | Base | Base | 1 | MDP 15mm | 600x350x15 |
| 09 | Prateleira | Shelf | Estante | 1 | MDP 15mm | 600x120x15 |
| 10 | Costa | Back | Revés | 2 | Chapa Dura 3mm | 590x310x3 |
| 11 | Travessa Pé Superior | Upper Foot Traverse | Traviesa Pie Superior | 2 | MDP 15mm | 224x65x15 |
| 12 | Frente Gaveta | Front Drawer | Frente Cajón | 4 | MDP 15mm | 144x564x15 |
| 13 | Lateral Gaveta | Side Drawer | Lateral Cajón | 8 | MDP 15mm | 298x75x15 |
| 14 | Costa Gaveta | Back Drawer | Costa Cajón | 4 | MDP 15mm | 542x75x15 |
| 15 | Fundo Gaveta | Bottom Drawer | Fondo Cajón | 4 | Chapa Dura 3mm | 520x306x3 |

REF DESCRIÇÃO QTD

| | | |
|---|-----------------------------|----|
| A | Cavilha 5 x 30mm | 28 |
| B | 4 x 16mm CC | 16 |
| C | 3,5 x 40mm CC | 04 |
| D | 34 x 7mm Parafuso Minifix | 32 |
| E | 15 x 12mm Tambor Minifix | 32 |
| F | 3,5 x 14mm CF | 20 |
| G | 22 x 3mm Prego 10x10 | 22 |
| H | 14 x 4mm Sapata Deslizadora | 04 |
| I | Corrediça 300mm | 04 |
| J | 52 x 20 x 32mm Puxador | 04 |



Revisão: 01
Data: 18/12/2018

