

# MC-2221

## Instruções de Montagem Assembly Instructions Instrucciones de Armado WWW.MUEBLES2020.COM

**MUEBLES 2020**  
Fácil Armado

Carrera 15 # 110-71-Barrio Santa Paula  
Celular 3182000653/ Teléfono: 4660694

### Notas Especiais:

**01** - Examine completamente todas as peças do móvel antes de começar o trabalho.

**02** - Recomenda-se montar o móvel conforme este Manual de Montagem.

**03** - É de responsabilidade do montador seguir as instruções do Manual de Montagem, que são fundamentais para garantir a estrutura do móvel.

**04** - Para limpeza, utilizar somente pano úmido e sabão neutro.

### Special notes:

**01** - Check all parts of the unit thoroughly before starting work.

**02** - It is recommended to assemble the furniture according to this Installation Manual.

**03** - It is the responsibility of the assembler to follow the instructions in the Assembly Manual, which are essential to ensure the structure of the furniture.

**04** - For cleaning use only damp cloth and neutral soap.

### Notas especiales:

**01** - Examine completamente todas las piezas del mueble antes de iniciar el trabajo.

**02** - Se recomienda montar el mueble conforme el Manual de Ensamblaje.

**03** - Es de responsabilidad del montador seguir las instrucciones del Manual de Ensamblaje, que son fundamentales para garantizar la estructura del mueble.

**04** - Para limpieza solamente usar trapo húmedo y jabón neutro.

### Guarante certificate:

Garantia de 12 meses por defectos de fábrica. Se recomienda que este producto sea armado por un experto.

### List of pieces

CÓD	DESCRIÇÃO	QTD	M. PRIMA	DIMENSÕES
01	Base	1	MDP 15mm	850x850x15
02	Lateral	4	MDP 15mm	420x160x15
03	Tampo	1	Engrossurado 30mm	900x900x30
04	Suporte	1	MDP 15mm	350x160x15

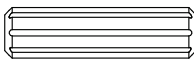

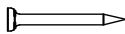
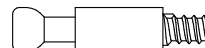

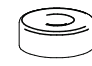
### List of pieces

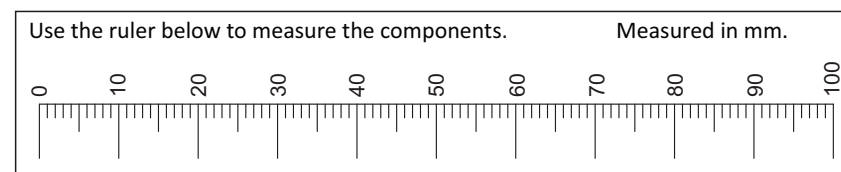
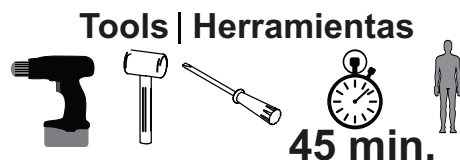
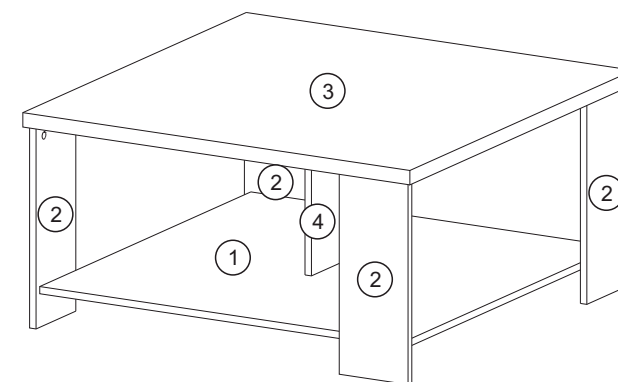
CÓD	DESCRIÇÃO	QTD	M. PRIMA	DIMENSÕES
01	Base	1	MDP 15mm	850x850x15
02	Side	4	MDP 15mm	420x160x15
03	Top	1	Engrossurado 30mm	900x900x30
04	Suport	1	MDP 15mm	350x160x15

### Lista de piezas

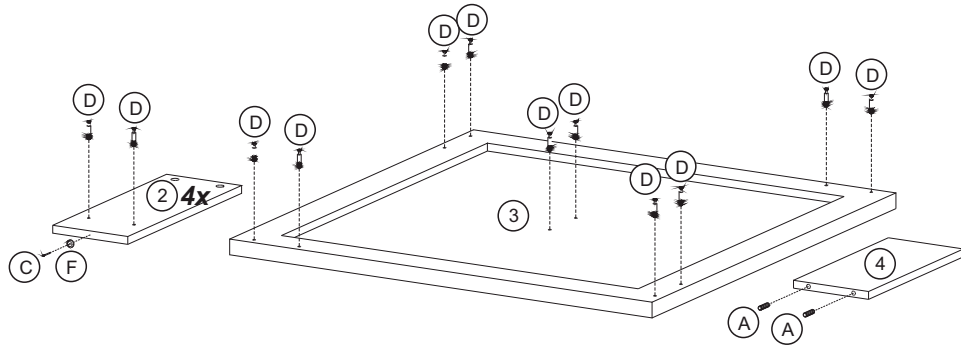
CÓD	DESCRIÇÃO	QTD	M. PRIMA	DIMENSÕES
01	Base	1	MDP 15mm	850x850x15
02	Lateral	4	MDP 15mm	420x160x15
03	Superficie	1	Engrossurado 30mm	900x900x30
04	Soporte	1	MDP 15mm	350x160x15

### REF DESCRIPTION QTD

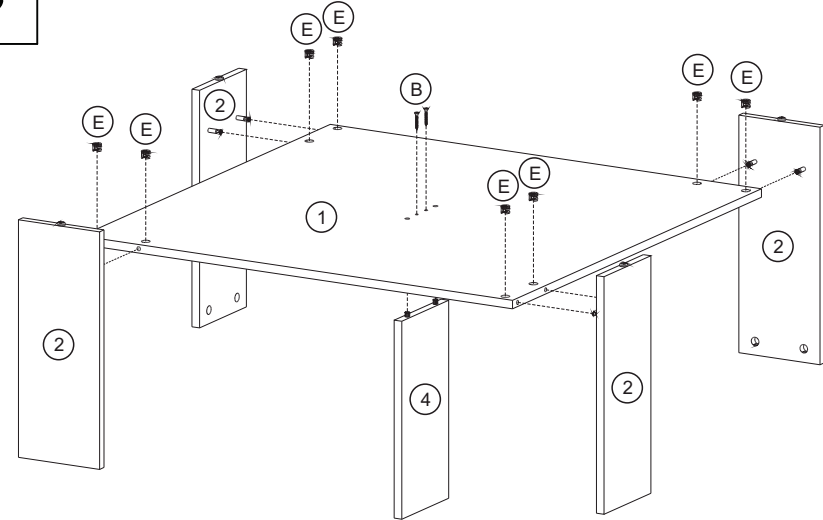
A	 Cavilha 8 x 30mm	02
B	 3,5 x 40mm CC	02
C	 22x3mm Prego 10 x 10mm	04
D	 34x7mm Parafuso minifix	18
E	 15x12mm Tambor minifix	18
F	 14x4mm Sapata deslizadora	04



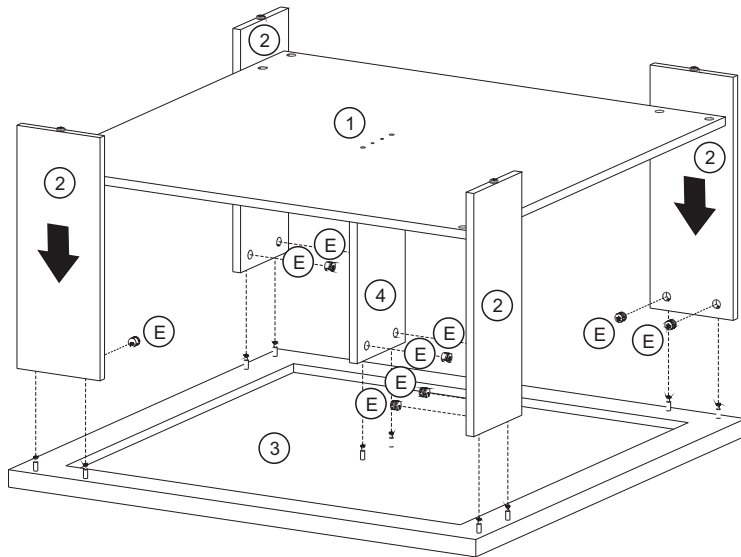
01



02



03



04

