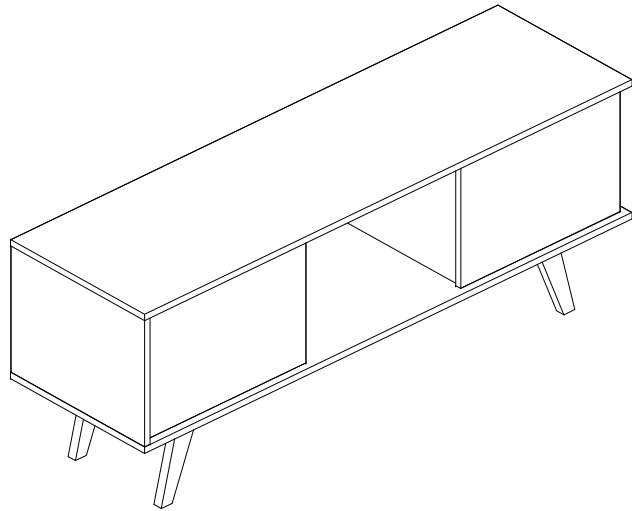


MANUAL DE MONTAGEM
Assembly instructions / Instrucciones de armado

RACK PORTO RICO

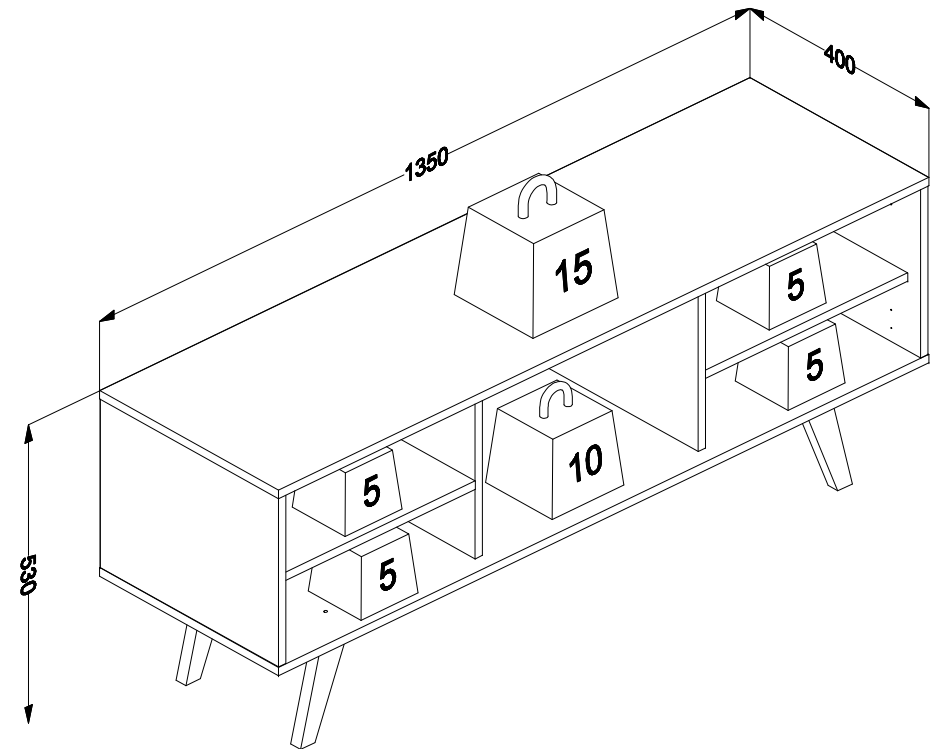
Porto Rico TV stand
Rack Porto Rico

Código 160544 | Revisão 01

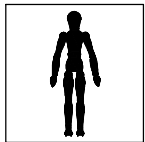


PESO MÁXIMO SUPORTADO PELAS PEÇAS, SENDO ESTE DISTRIBUÍDO UNIFORMEMENTE.

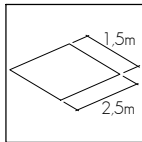
Maximum weight supported by parts, being this evenly distributed.
Peso máximo soportado por las partes, siendo esta distribuido uniformemente.



Você vai precisar de/ You will need / Usted necesitará

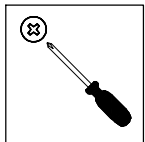


1 Pessoa
1 Person
1 Persona



Espaço recomendado para montagem
Recommended space for assemble
Espacio recomendado para el armado

Ferramentas não inclusas
Tools not included / Herramientas no incluidas



Chave Phillips
Screwdriver Phillips
Destornillador cruz



Martelo
Hammer
Martillo


* PESO EM KG/ Weight in Kg/ Peso en Kg
DIMENSÕES EM MM/ Dimensions in mm/ Dimensiones en mm

IDENTIFICAÇÃO DOS ACESSÓRIOS/ IDENTIFICATION OF ACCESSORIES/ IDENTIFICACIÓN DE ACCESORIOS

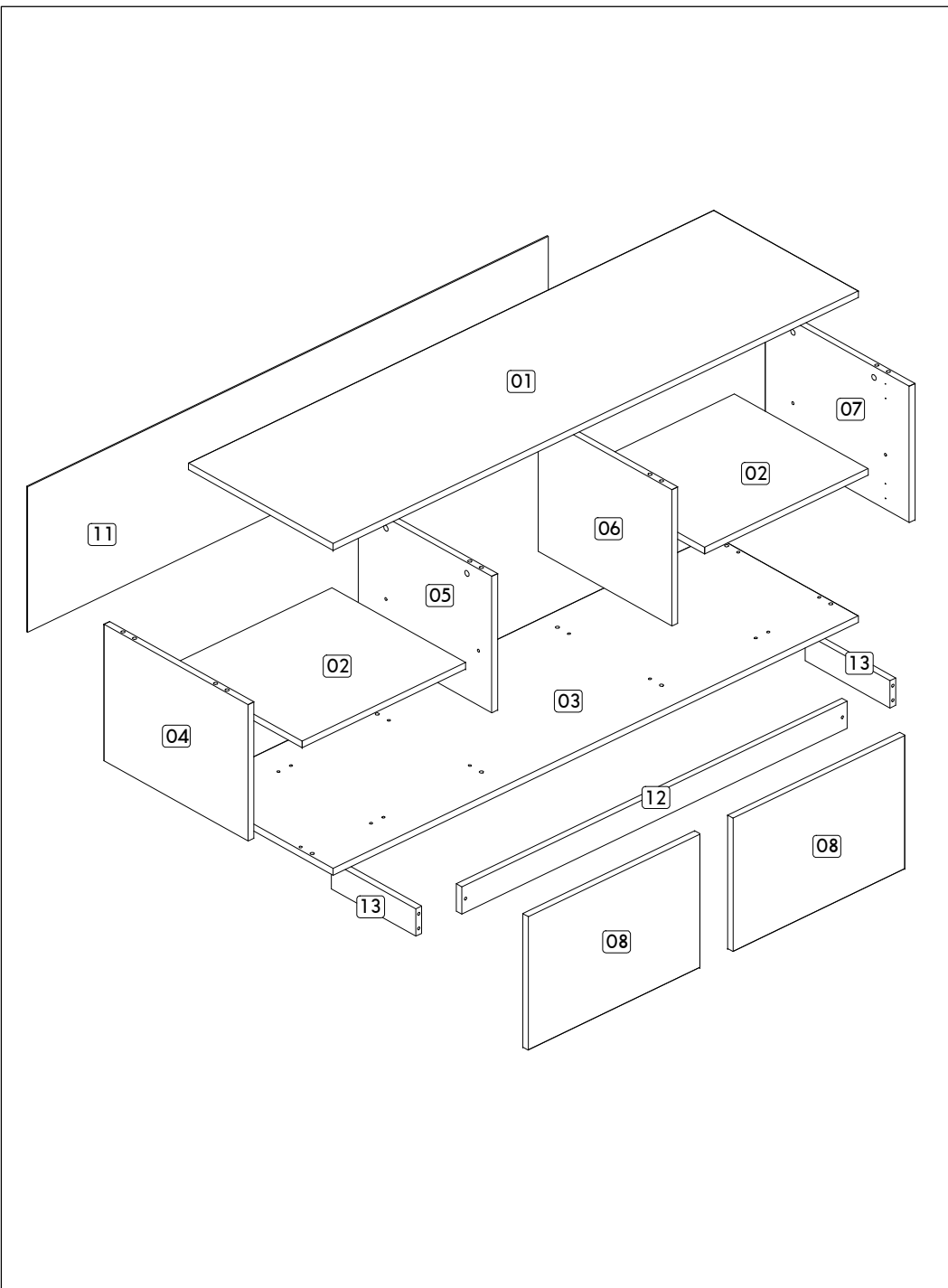
NOTAS: A separação dos acessórios antes de iniciar a montagem facilitará a mesma. Os parafusos e cavilhas estão na escala real. Em caso de dúvida na identificação, coloque o acessório sobre a imagem.

NOTES: The separation of the accessories before you start the assembly will facilitate the same. The screws and dowels are in real scale. In case of doubts about the identification, place the accessory on the image.

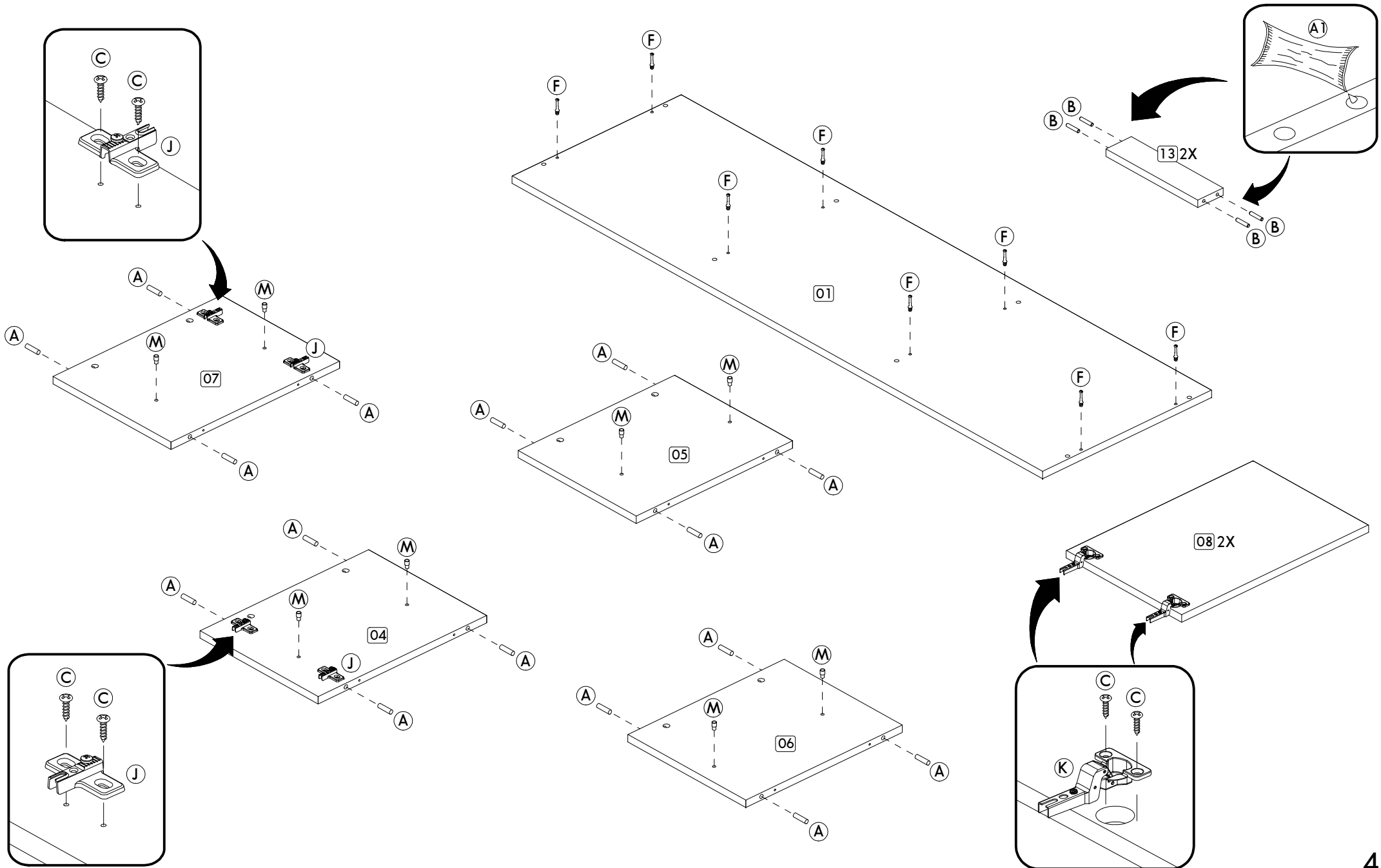
NOTAS: La separación de los accesorios antes de comenzar el armado facilitará el mismo. Los tornillos y taquetes son en escala real. En caso de dudas sobre la identificación, coloque el accesorio en la imagen.

A		Cavilha Wooden Dowel Pin	8x30 mm	16	N		Sapata Foot Pie	-	02
A1		Cola Glue Pegamento	13g	01	O		Sapata Foot Pie	-	02
B		Cavilha Wooden Dowel Taquete	6x30 mm	08					
C		Parafuso panela Pan head screw Tornillo de pan	3,5x14 mm	18					
D		Parafuso chato Flat head screw Tornillo de cabeza plana	4,5x40 mm	08					
E		Parafuso chato Flat head screw Tornillo de cabeza plana	4,5x45 mm	08					
F		Haste minifix simples Simple minifix screw Tornillo minifix simple	-	08					
G		Tambor minifix Drum lock Tambor minifix	12 mm	08					
H		Tapa furo adesivo Bore patch adhesive Tapones adhesivo	-	08					
I		Prego Nail Clavo	10 x10	32					
J		Calço dobradiça Hinge shim Bisagra de calce	-	04					
K		Dobradiça super alta Metal hinge super high Bisagra alta	26mm	04					
L		Cantoneira de metal Metal bracket Soporte de metal	22x22 mm	01					
M		Suporte de prateleira Shelf bracket Soporte de repisa	6x8 mm	08					
M1		Parafuso chato Flat head screw Tornillo de cabeza plana	3,5x25 mm	02					

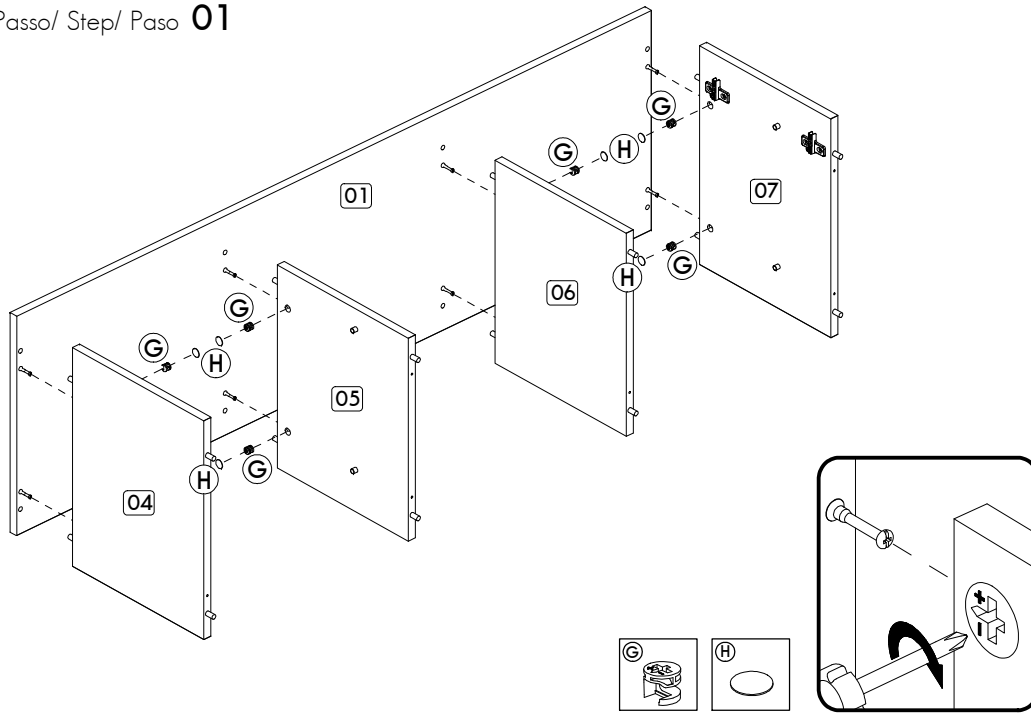
IDENTIFICAÇÃO DAS PEÇAS/ PARTS IDENTIFICATION/ IDENTIFICACIÓN DE LAS PIEZAS



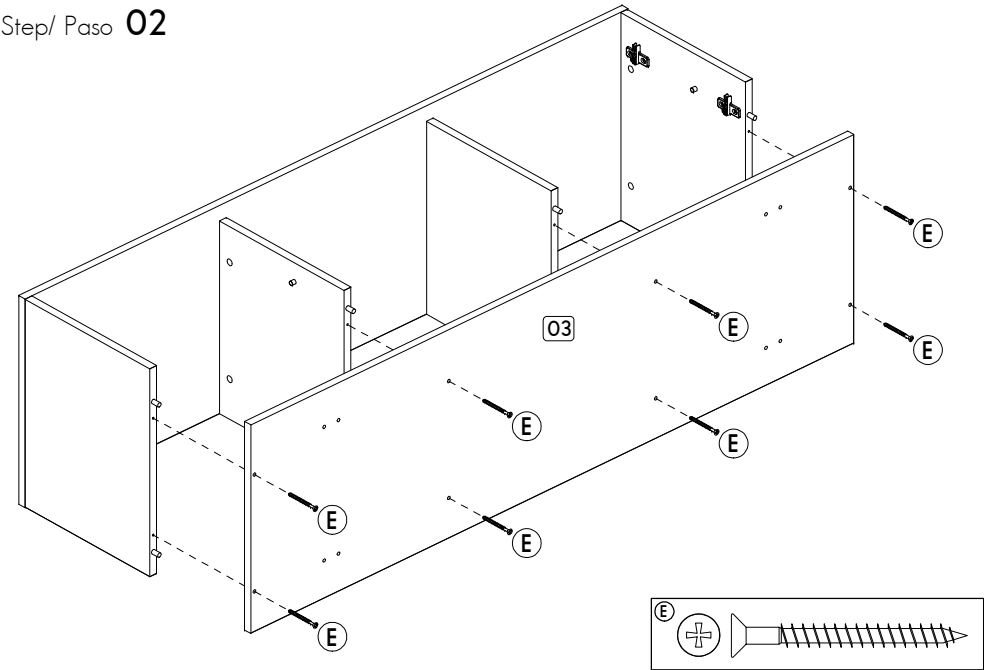
Nº	DESCRIÇÃO - DESCRIPTION - DESCRIPCIÓN	MEDIDAS-MEASURES - MEDIDAS (mm)	QTD.
01	Tampo - Top - Tapa	1350 x 400 x 15	01
02	Prateleira móvel - Movable shelf - Repisa móvil	420 x 370 x 15	02
03	Base inferior - Bottom base - Base inferior	1350 x 400 x 15	01
04	Lateral esquerda - Left side - Lateral izquierda	300 x 399 x 15	01
05	Divisão esquerda - Left division - División izquierda	300 x 370 x 15	01
06	Divisão direita - Right division - División derecha	300 x 370 x 15	01
07	Lateral direita - Right side - Lateral derecha	300 x 399 x 15	01
08	Porta - Door - Puerta	442 x 294 x 15	02
11	Costa - Backboard - Fondo	1338 x 320 x 3	01
12	Travessa frontal - Front tray - Traviesa frontal	991 x 60 x 15	01
13	Travessa lateral - Side tray - Traviesa lateral	234 x 60 x 15	02



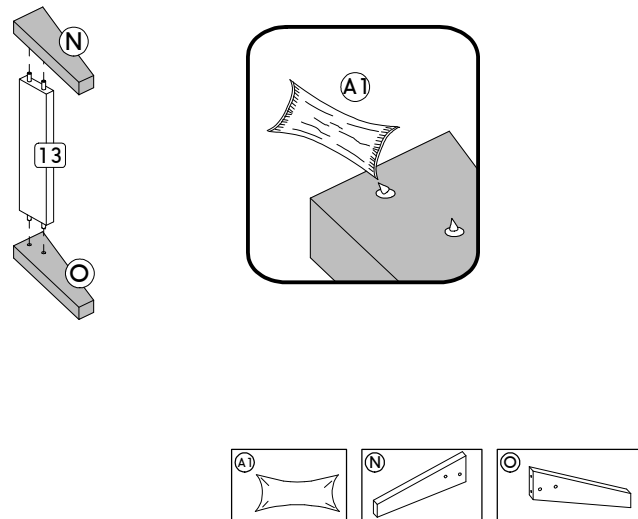
Passo/ Step/ Paso 01



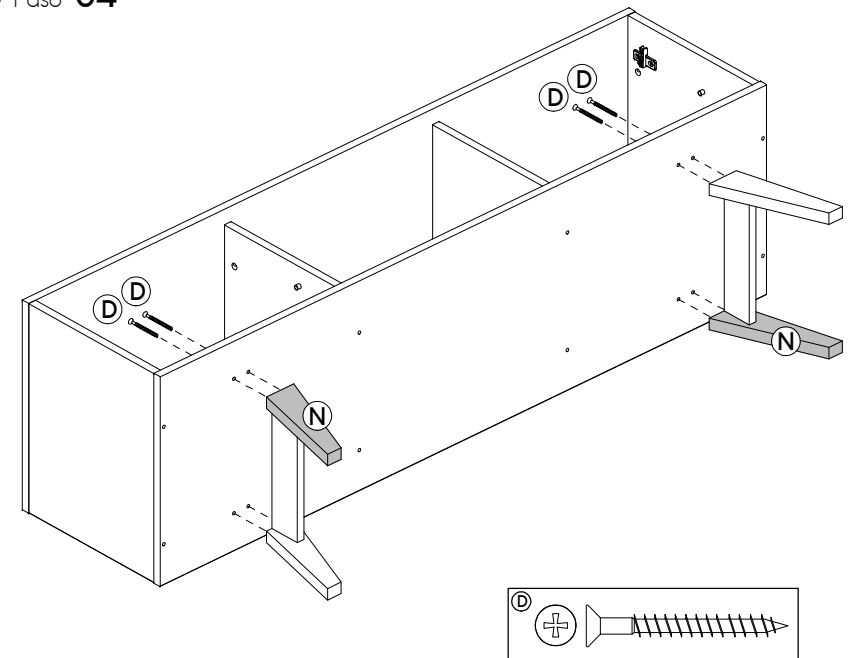
Passo/ Step/ Paso 02



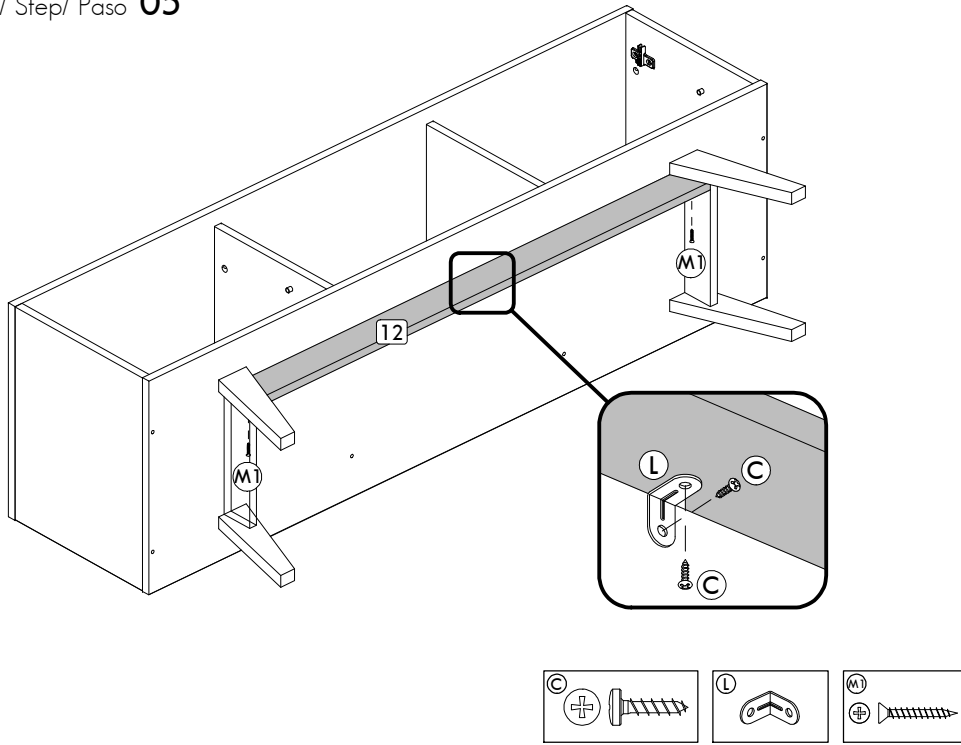
Passo/ Step/ Paso 03



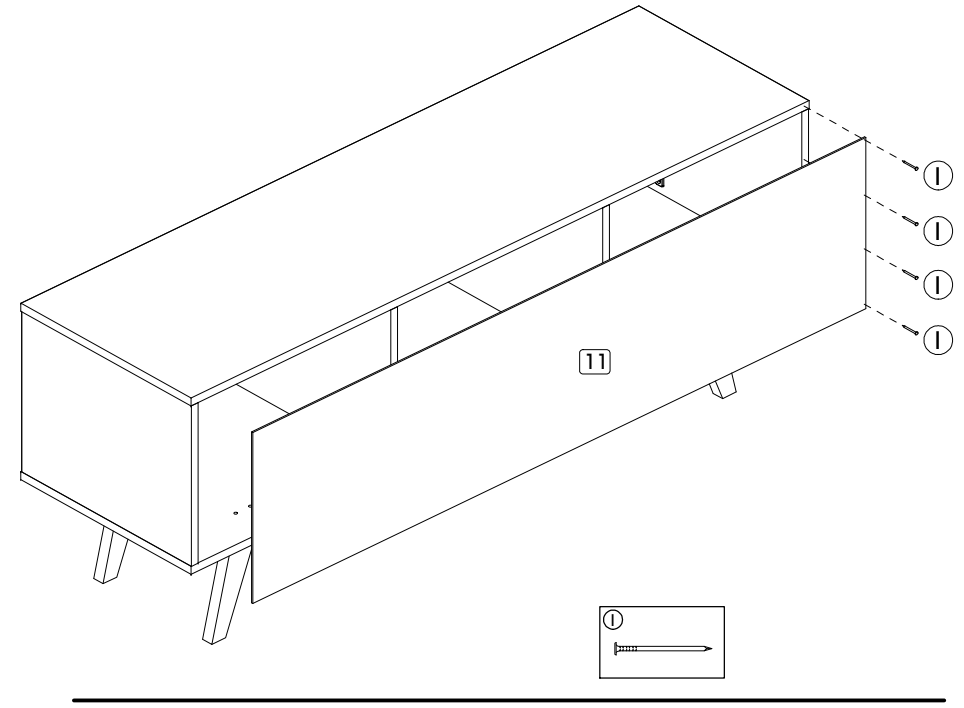
Passo/ Step/ Paso 04



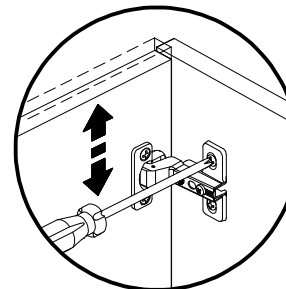
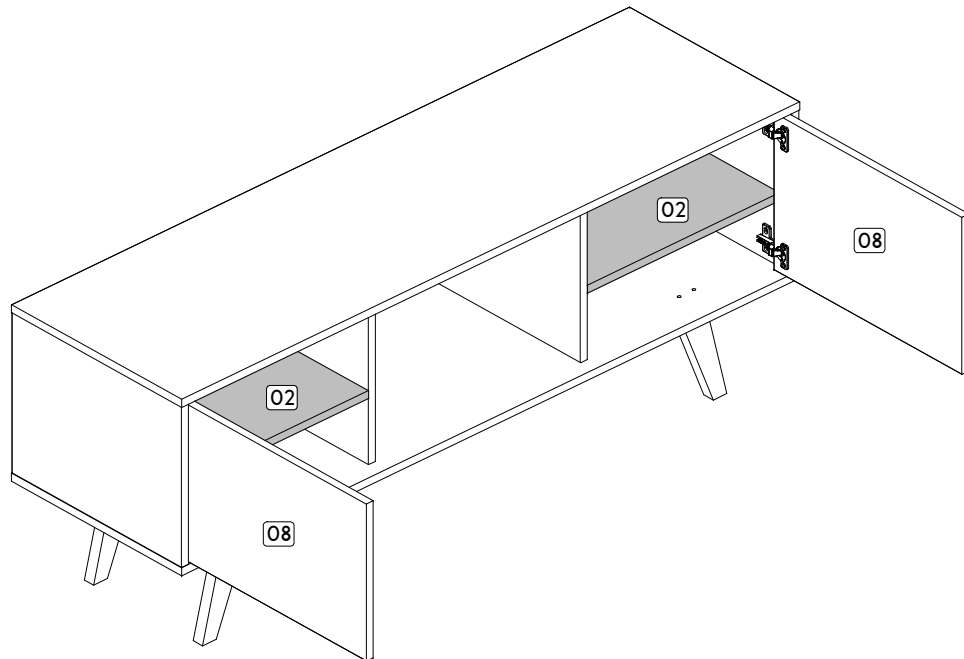
Passo/ Step/ Paso 05



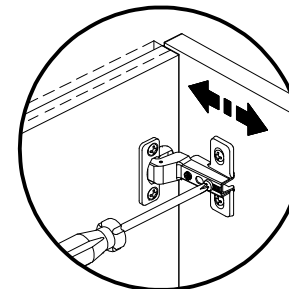
Passo/ Step/ Paso 06



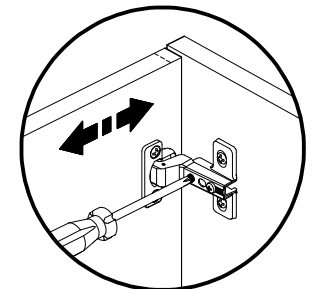
Passo/ Step/ Paso 07



Regulagem Vertical
Ajuste Vertical
Vertical Adjustment



Regulagem Profundidade
Ajuste Profundidad
Depth Adjustment



Regulagem Horizontal
Ajuste Horizontal
Horizontal Adjustment