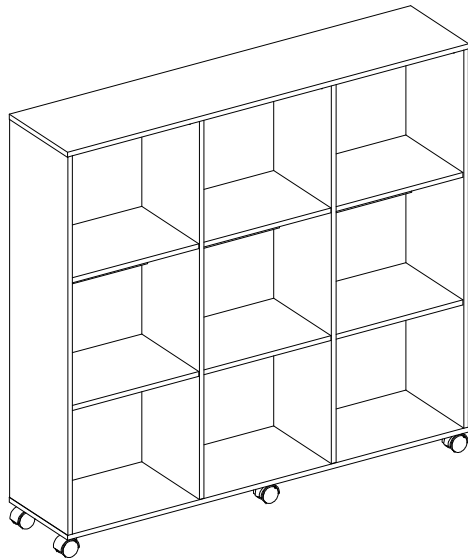


ESTANTE CARACOL - 9 NICHOS

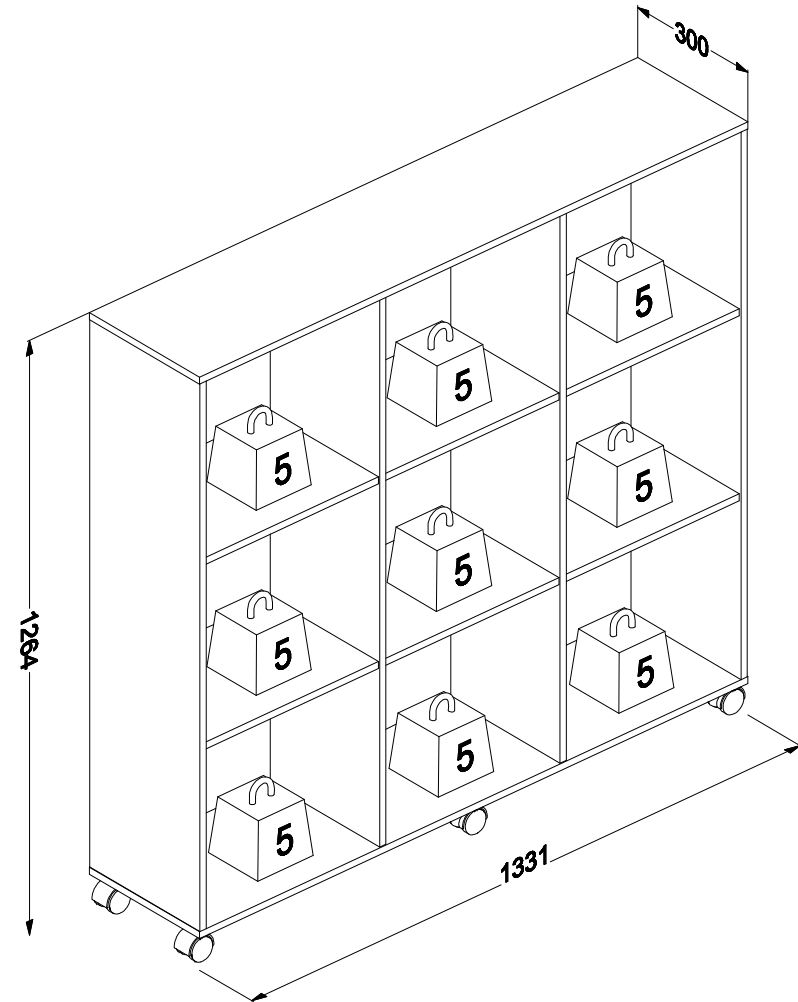
Bookcase **Caracol** - 9 nichos
Estantería **Caracol** - 9 nichos

Código **2341** | Revisão 04

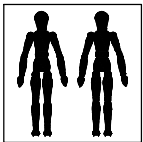


PESO MÁXIMO SUPORTADO PELAS PEÇAS, SENDO ESTE DISTRIBUÍDO UNIFORMEMENTE.

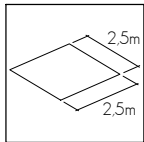
Maximum weight supported by parts, being this evenly distributed.
Peso máximo soportado por las partes, siendo esta distribuido uniformemente.



Você vai precisar de/ You will need / Usted necesitará

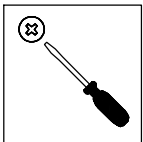


2 Pessoas
2 People
2 Personas



Espaço recomendado para montagem
Recommended space for assemble
Espacio recomendado para el armado

Ferramentas não inclusas
Tools not included / Herramientas no incluidas



Chave Philips
Screwdriver
Destornillador cruz

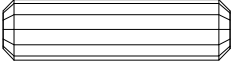
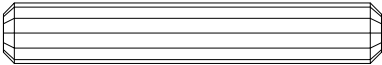
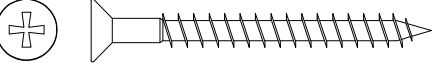
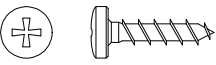
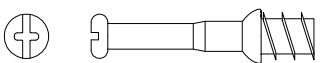




* PESO EM KG/ Weight in Kg/ Peso en Kg
DIMENSÕES EM MM/ Dimensions in mm/ Dimensiones en mm

IDENTIFICAÇÃO DOS ACESSÓRIOS / IDENTIFICATION OF ACCESSORIES/ IDENTIFICACIÓN DE ACCESORIOS

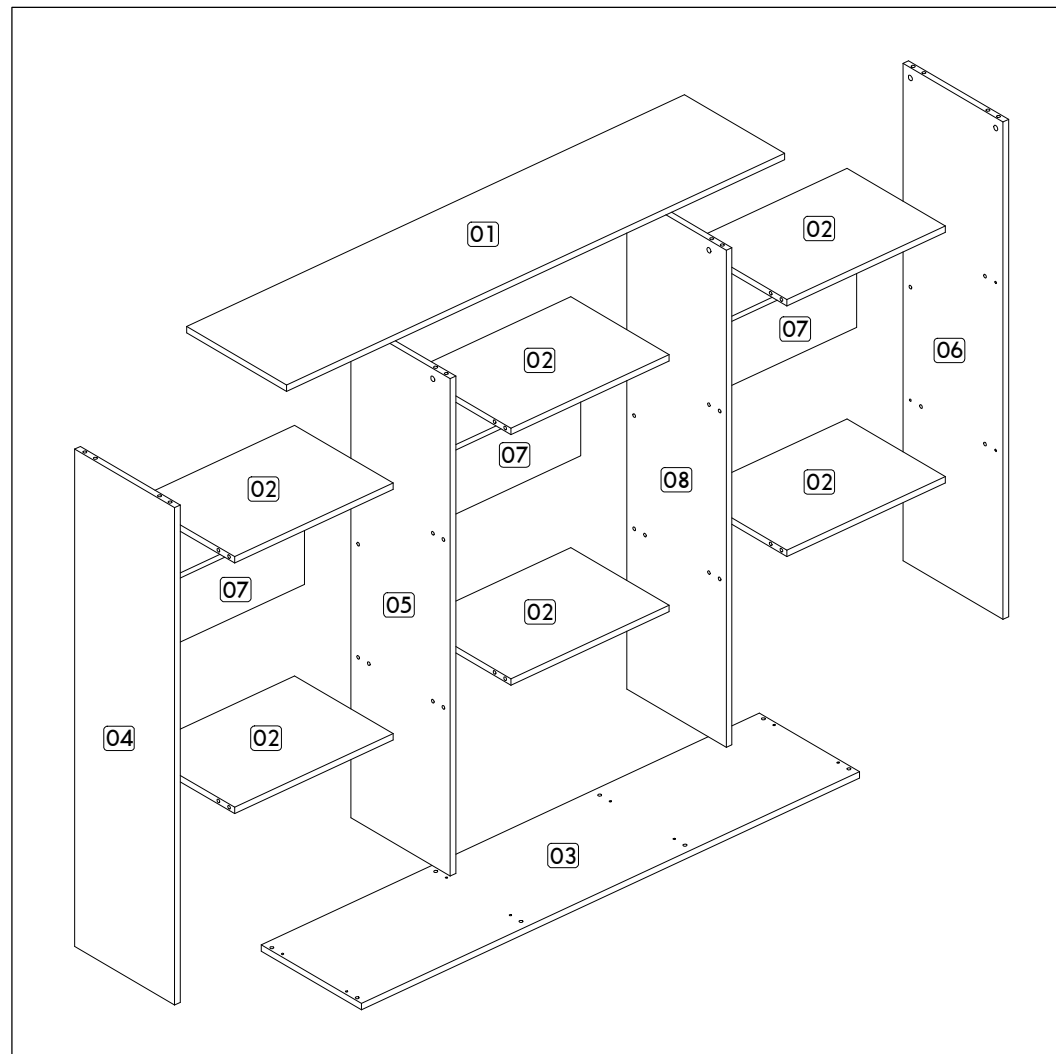
NOTAS: A separação dos acessórios antes de iniciar a montagem facilitará a mesma. Os parafusos e cavilhas estão na escala real. Em caso de dúvida na identificação, coloque o acessório sobre a imagem.

NOTES: The separation of the accessories before you start the assembly will facilitate the same. The screws and dowels are in real scale. In case of doubts about the identification, place the accessory on the image.

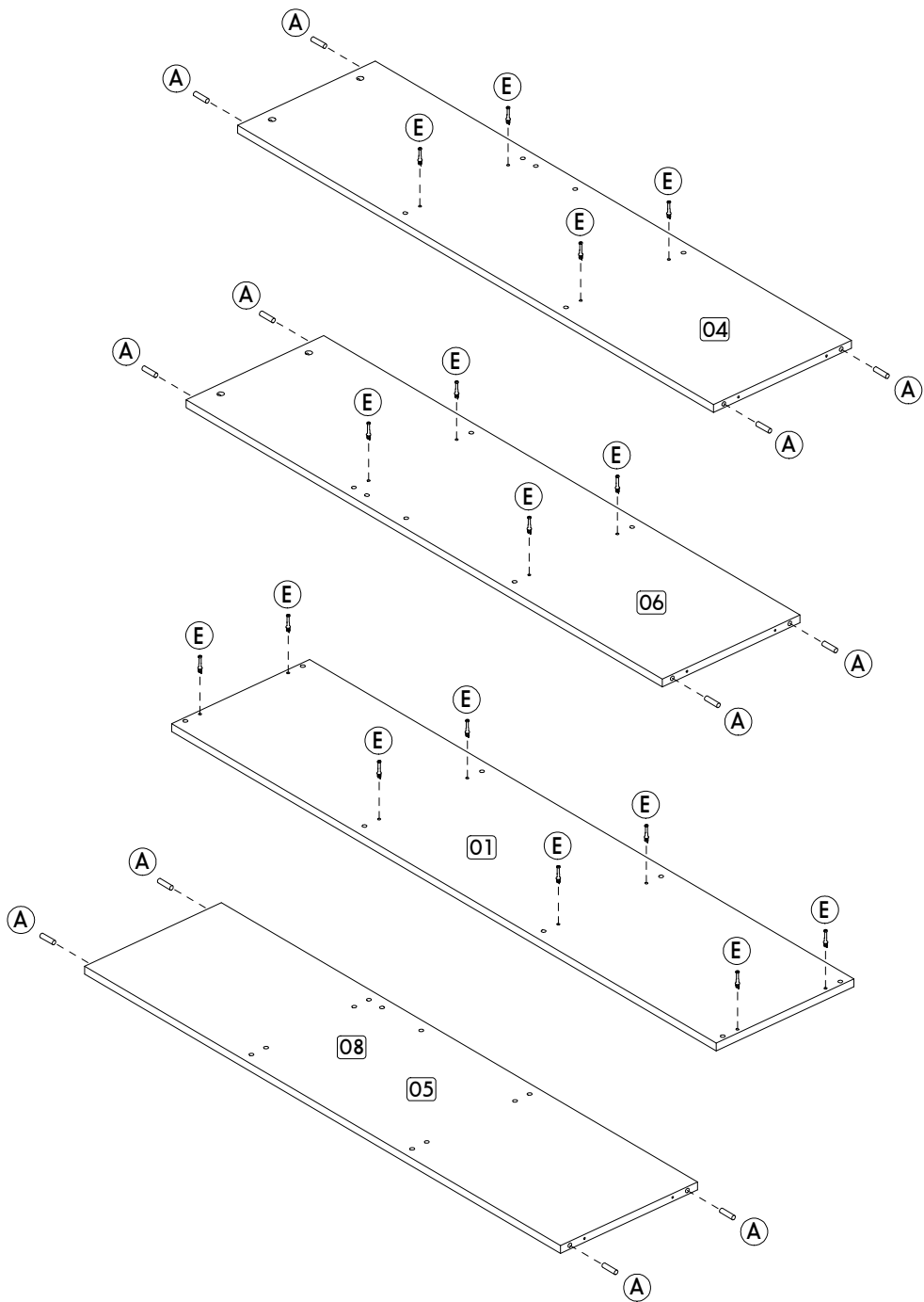
NOTAS: La separación de los accesorios antes de comenzar el armado facilitará el mismo. Los tornillos y taquetes son en escala real. En caso de dudas sobre la identificación, coloque el accesorio en la imagen.

A		Cavilha Wooden Dowel Pin	8x30 mm	28
B		Cavilha Wooden Dowel Pin	8x50 mm	12
C		Parafuso chato Flat head screw Tornillo de cabeza plana	4,5x45 mm	08
D		Parafuso panela Pan head screw Tornillo de pan	3,5x14 mm	24
E		Haste minifix simples Simple minifix screw Tornillo minifix simple	-	16
F		Haste minifix dupla Double minifix screw Tornillo minifix doble	-	08
G		Tambor minifix Drum lock Tambor minifix	12 mm	32
H		Tapa furo adesivo Bore patch adhesive Tapones adhesivo	-	08
09		Rodízio Caster Ruedas	-	06

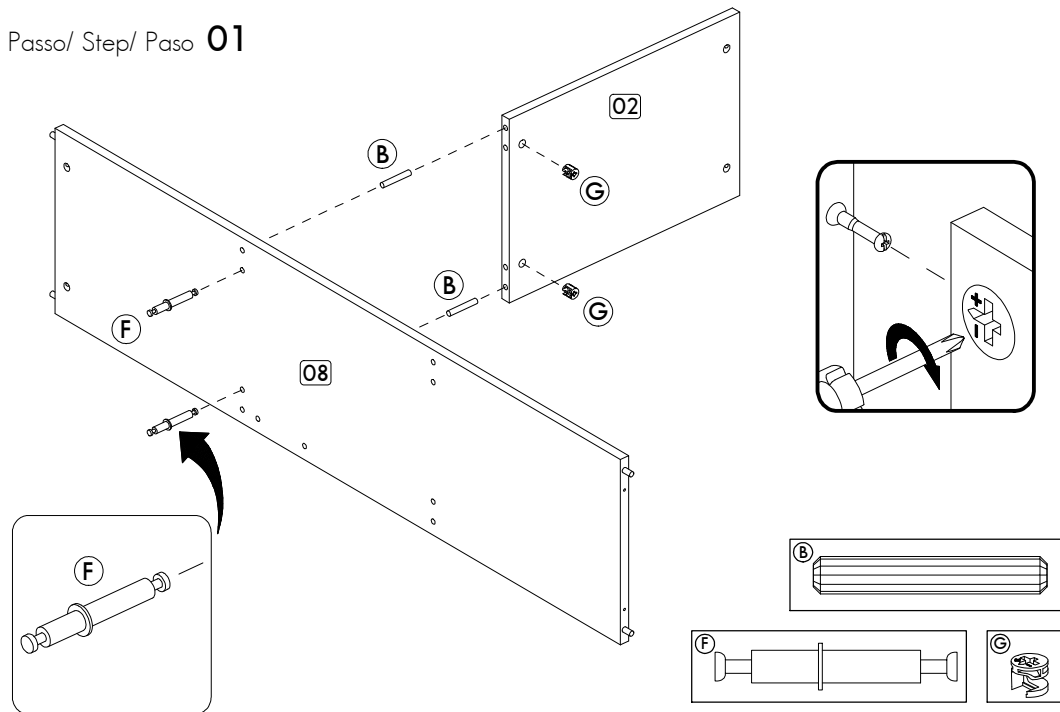
IDENTIFICAÇÃO DAS PEÇAS/ PARTS IDENTIFICATION/ IDENTIFICACIÓN DE LAS PIEZAS



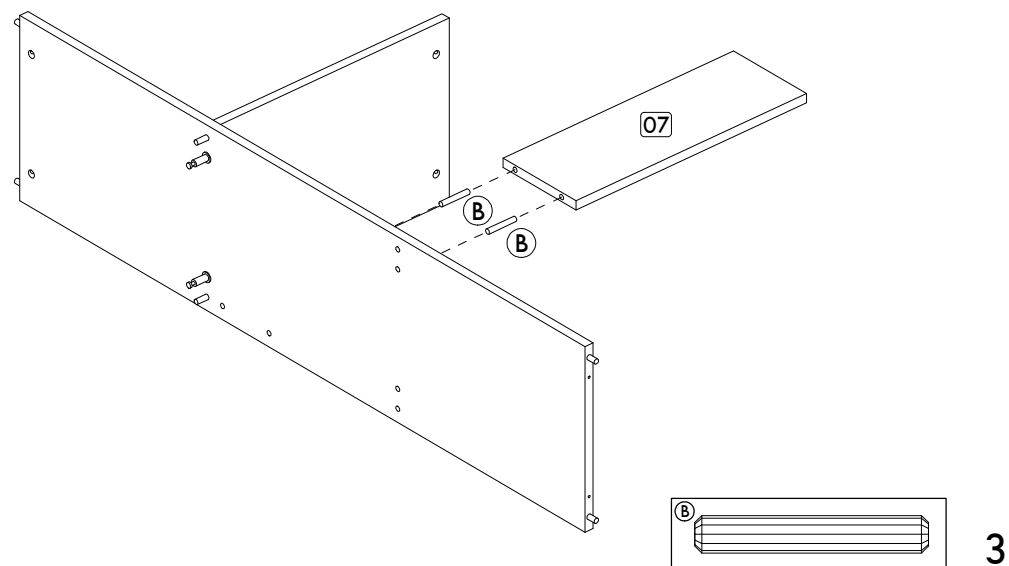
Nº	DESCRIÇÃO - DESCRIPTION - DESCRIPCIÓN	MEDIDAS-MEASURES - MEDIDAS (mm)	QTD.
01	Base superior - Top base - Base superior	1331 x 300 x 15	01
02	Prateleira fixa - Central shelf - Repisa central	423 x 295 x 15	06
03	Base inferior - Bottom base - Base inferior	1331 x 300 x 15	01
04	Lateral esquerda - Left side - Lateral izquierda	1164 x 298 x 15	01
05	Divisão esquerda - Left division - División izquierda	1164 x 298 x 15	01
06	Lateral direita - Right side - Lateral derecha	1164 x 298 x 15	01
07	Travessa - Tray - Traviesa	423 x 150 x 15	03
08	Divisão - Right division - División derecha	1164 x 298 x 15	01



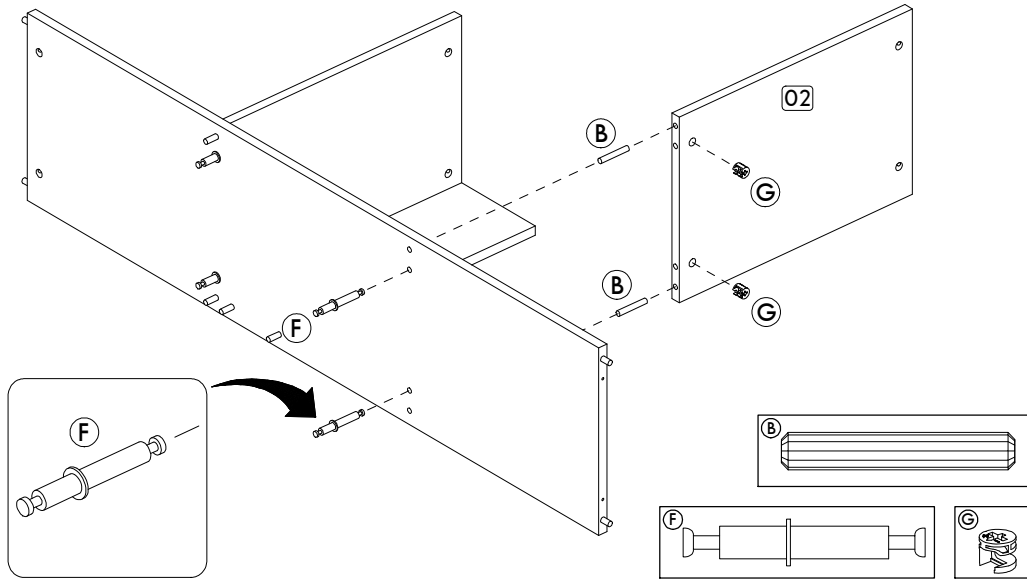
Passo/ Step/ Paso 01



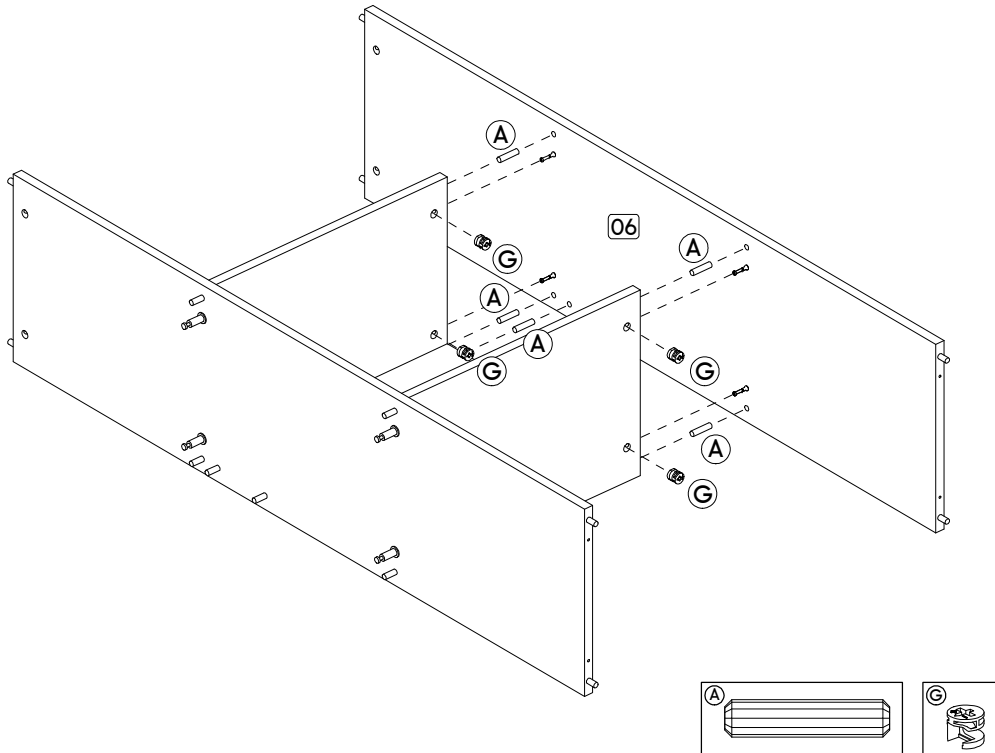
Passo/ Step/ Paso 02



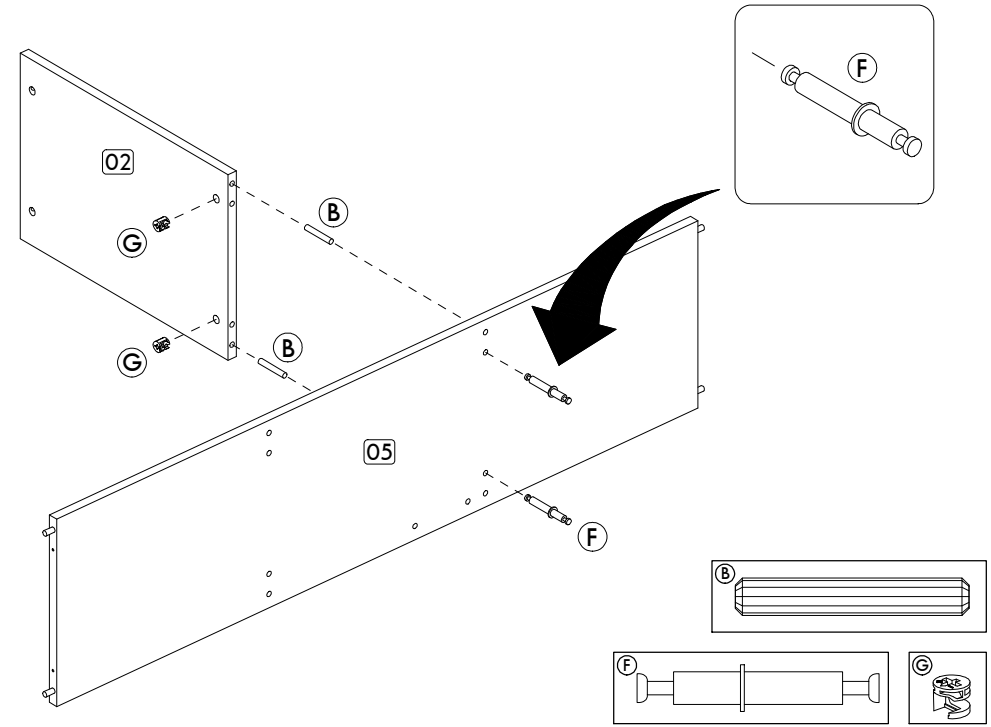
Passo/ Step/ Paso 03



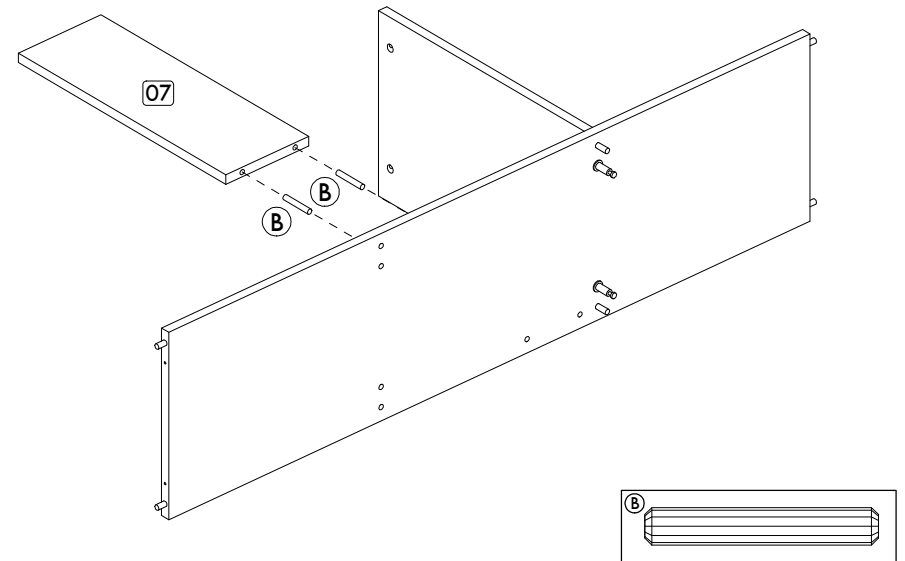
Passo/ Step/ Paso 04



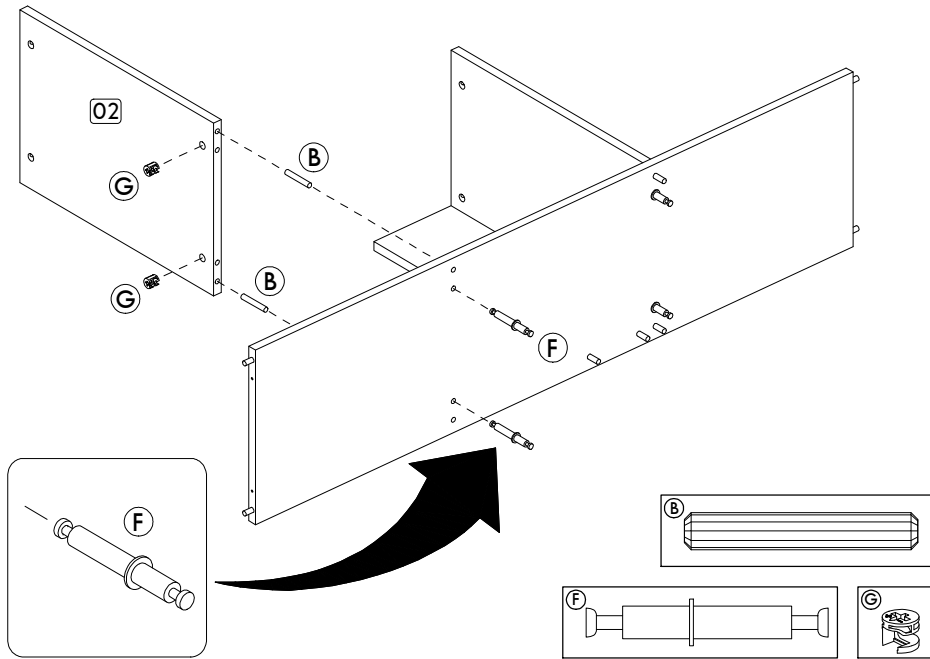
Passo/ Step/ Paso 05



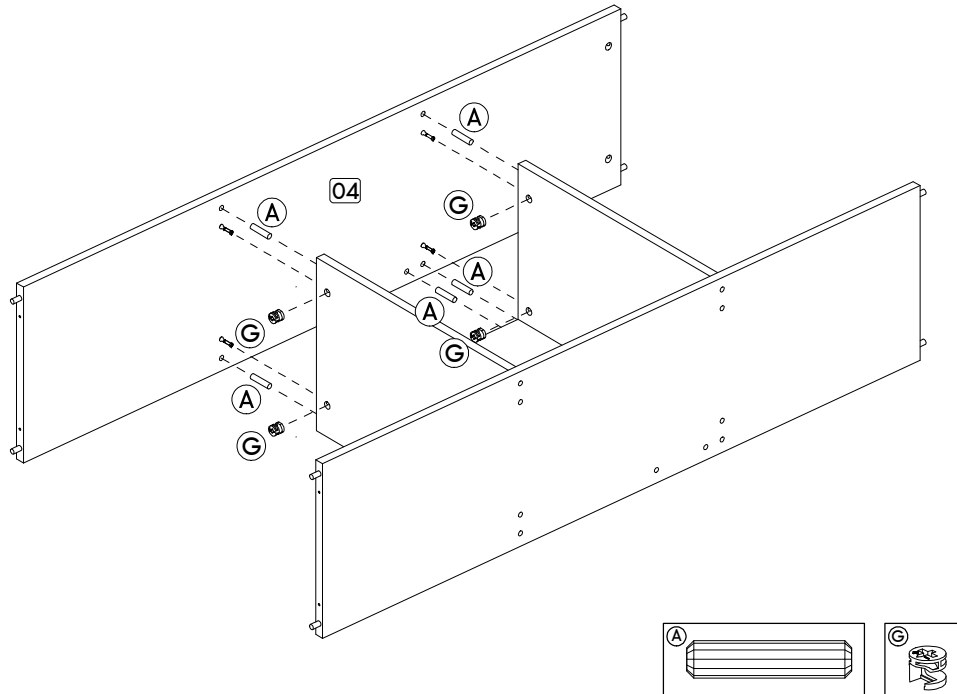
Passo/ Step/ Paso 06



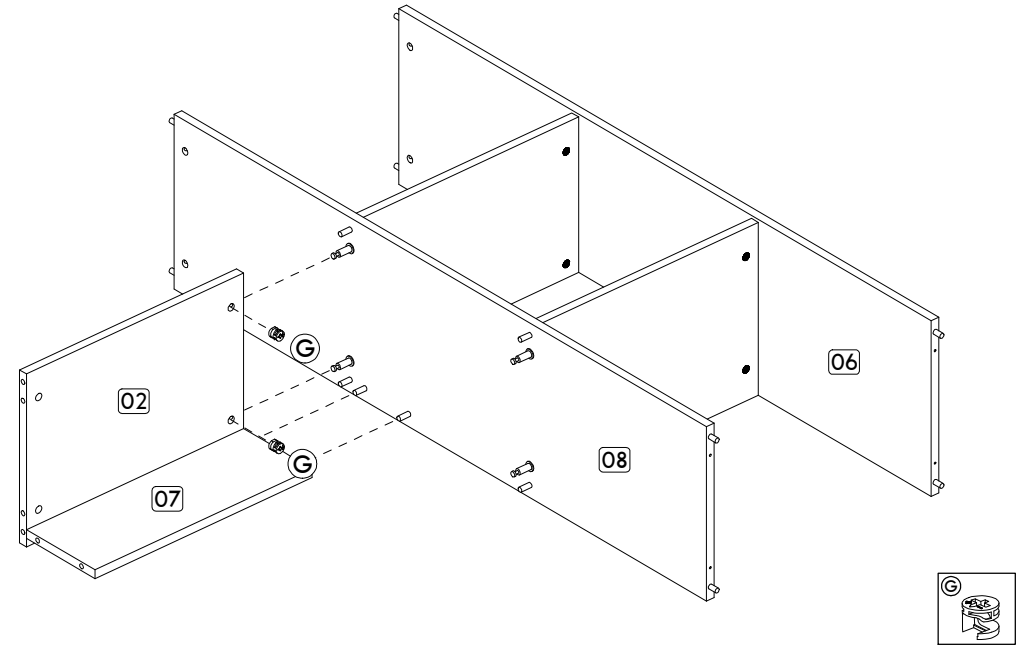
Passo/ Step/ Paso 07



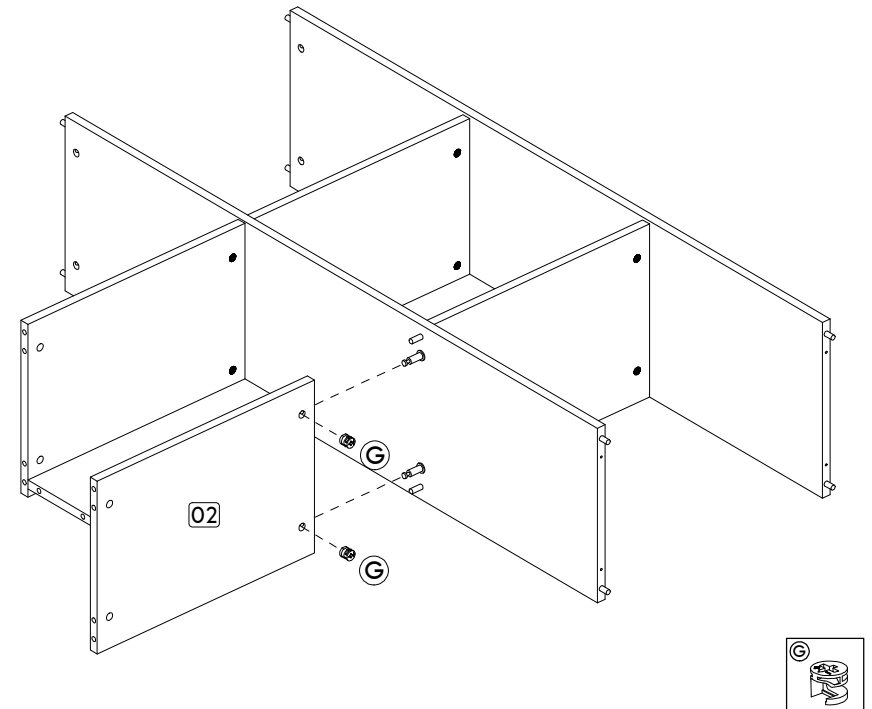
Passo/ Step/ Paso 08



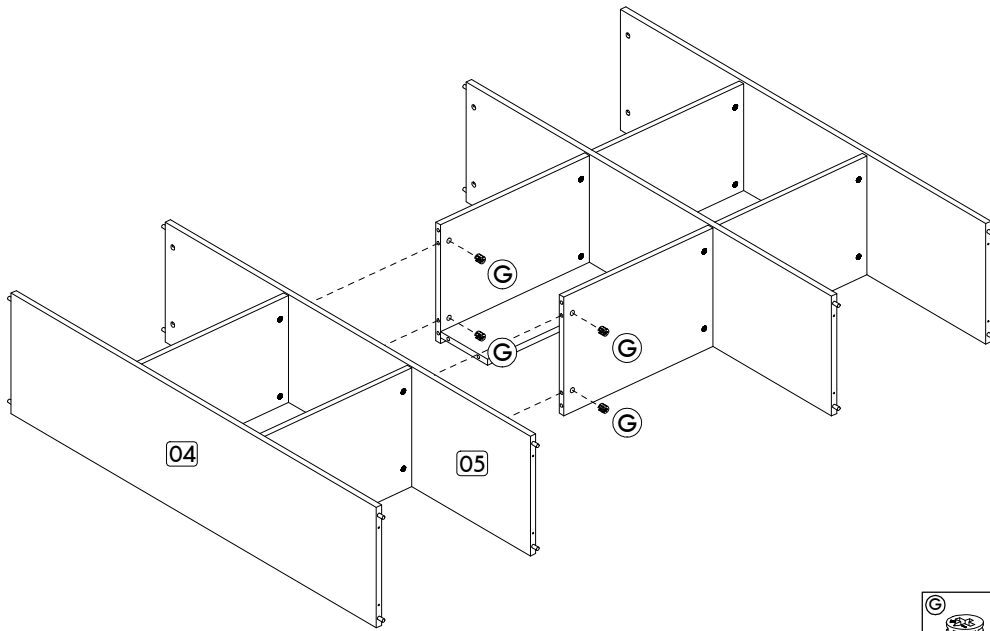
Passo/ Step/ Paso 09



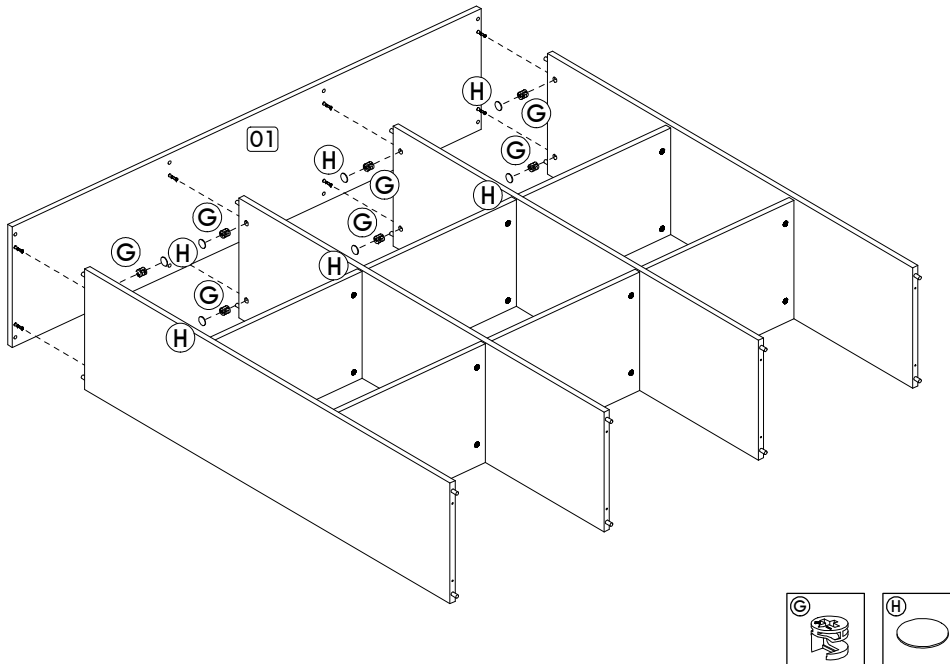
Passo/ Step/ Paso 10



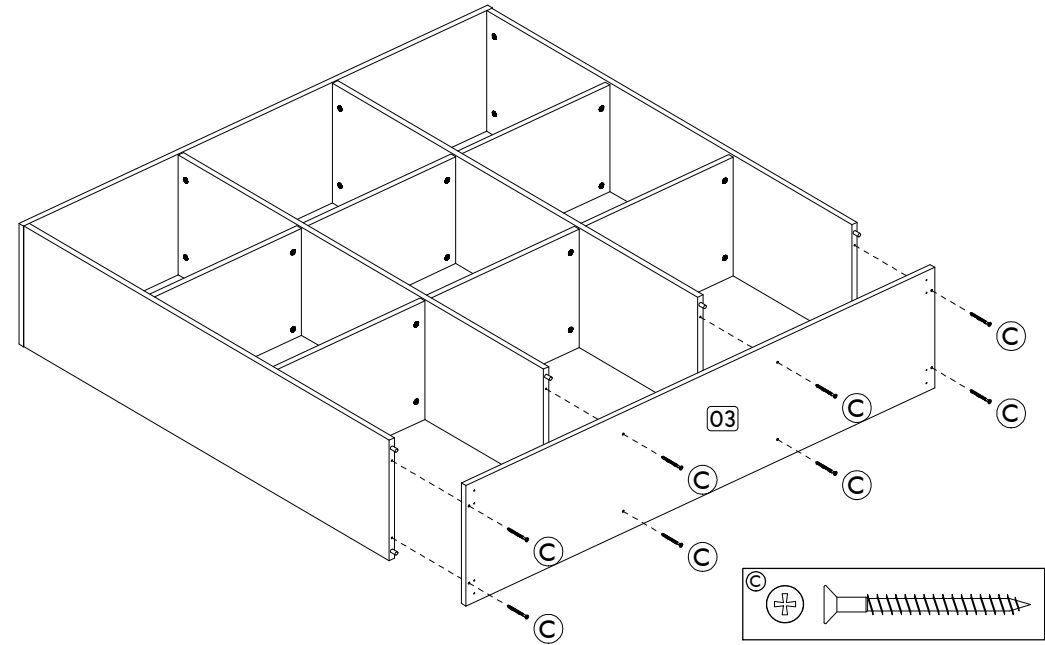
Passo/ Step/ Paso 11



Passo/ Step/ Paso 12



Passo/ Step/ Paso 13



Passo/ Step/ Paso 14

