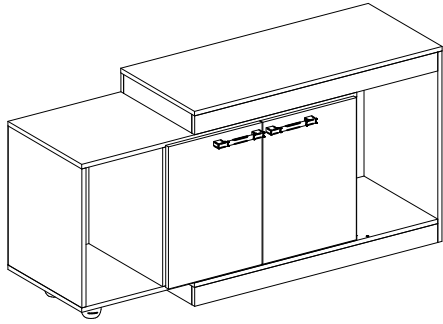


Ref. 2301

Rack



Consejos de Conservación

- No debe utilizarse en la limpieza, abrasivos como lana de acero, alcohol, vinagre, limón, o productos corrosivos que puedan rayar o quitar la película protectora en los muebles.
- Cuando la limpieza de muebles en general, napa y formica, deben utilizarse un paño ligeramente humedecido y jabón suave.
- Para mover el móvil, es importante que este se eleve desde el suelo, debido a que el arrastre puede causar daño estructural.
- No deje a su móvil en exposición a la intemperie.

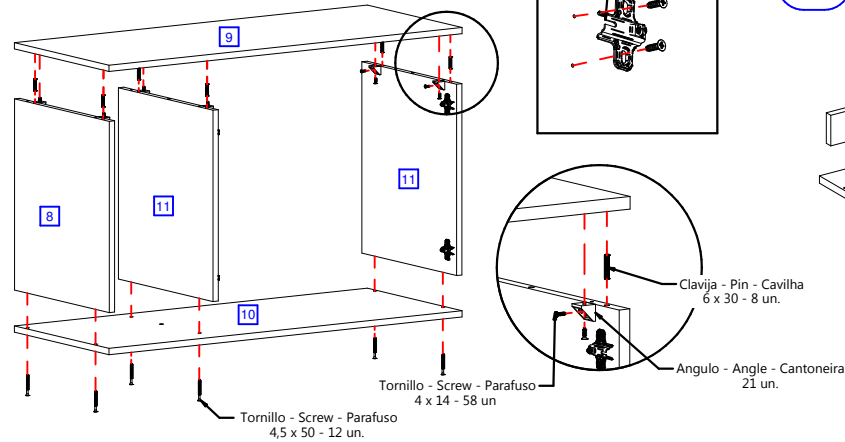
Conservation Tips

- Do not use abrasive products to clean such as steel wool, alcohol, vinegar, lemon, or corrosive products which can scratch or peel off the protective film of the furniture.
- The best way to clean your furniture is to use a slightly moistened cloth with a mild soap.
- To move the furniture assembled, it is important that it is lifted off the ground, because the drag it can cause structural damage.
- Do not leave your furniture in weather exposure.

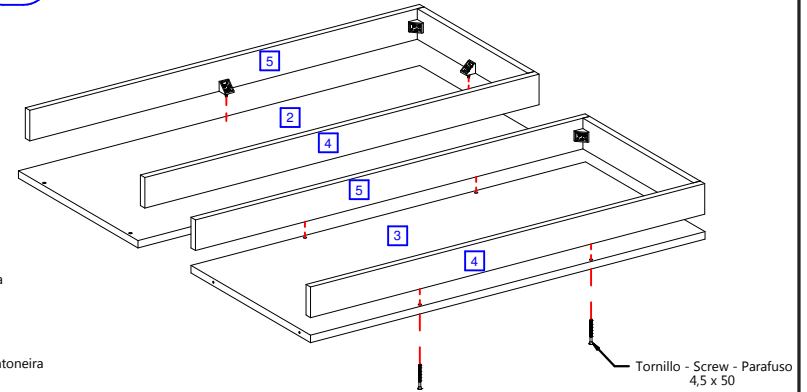
Dicas de Conservação

- Não utilizar na limpeza produtos abrasivos tais como: palha de aço, álcool, vinagre, limão, saponáceo, ou produtos corrosivos que possam riscar ou descolar a película protetora dos móveis.
- Na limpeza de móveis em geral, napa e fórmicas, deve ser utilizado um pano levemente umedecido e sabão neutro.
- Para a movimentação do móvel, é importante que este seja levantado do chão, pois ao arrastá-lo pode causar avarias estruturais.
- Não deixe o móvel em exposição a intempéries.

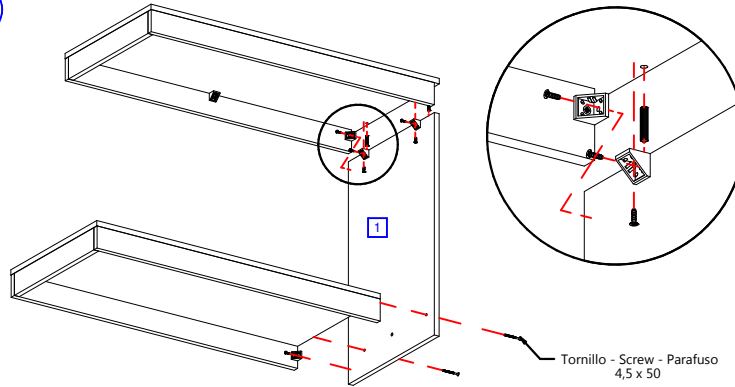
1



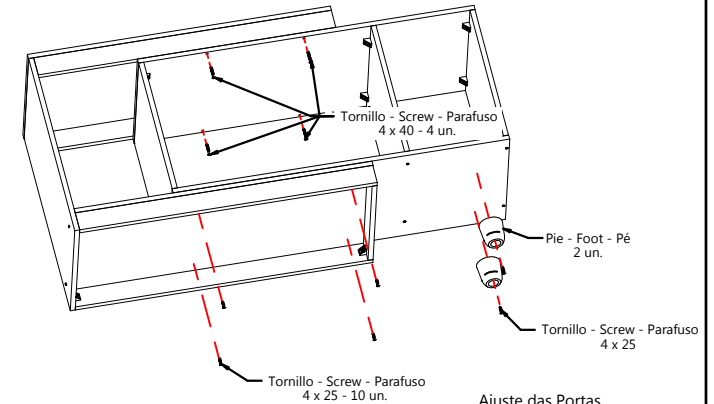
2



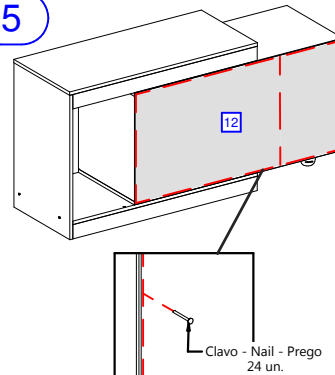
3



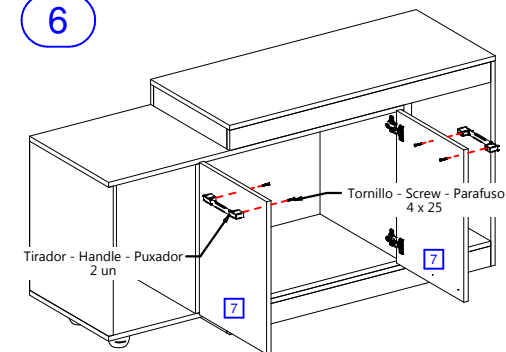
4



5



6



#	Qtde	Descrição	Dimensões
1	1	001-Lateral	625 x 400 x 15
2	1	002-Tampo	900 x 400 x 15
3	1	003-Base	885 x 400 x 15
4	2	004-Rodapé-Moldura Frontal	884 x 62 x 15
5	2	004-Rodapé-Moldura Traseira	884 x 62 x 15
6	2	005-Rodapé-Moldura Lateral	370 x 62 x 15
7	2	006-Porta	466 x 340 x 15
8	1	007-Lateral Nicho	456 x 400 x 15
9	1	008-Tampo Nicho	1000 x 400 x 15
10	1	009-Base Nicho	1000 x 400 x 15
11	2	010-Divisão Nicho	456 x 400 x 15
12	1	011-Costa	996 x 482 x 2,5

Ajuste das Portas / Door Adjustment / Ajuste de las Puertas

