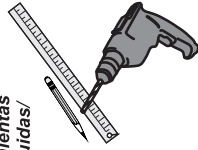
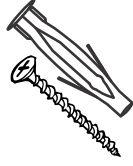


15

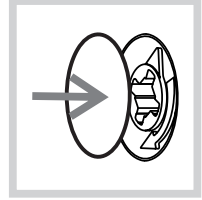
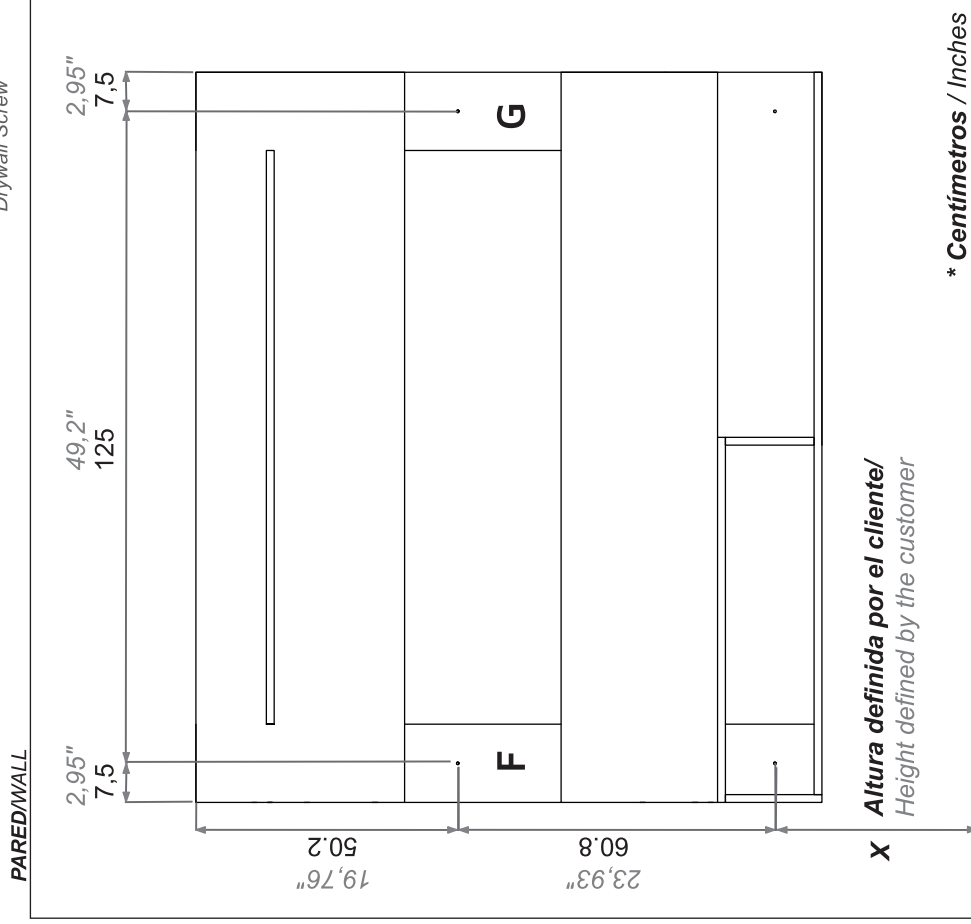
* Herramientas
NO incluidas/
Tools not
included



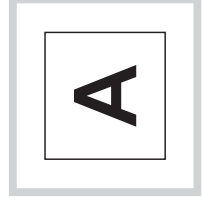
Utilizar una broca
de 5/16" para hacer
las perforaciones
en el muro/
Use a 5/16" drill bit
to drill the wall.



Chazo Plástico +
Tornillo de Ensamble 2" 1/2/
Plastic Wall Anchor +
Drywall Screw



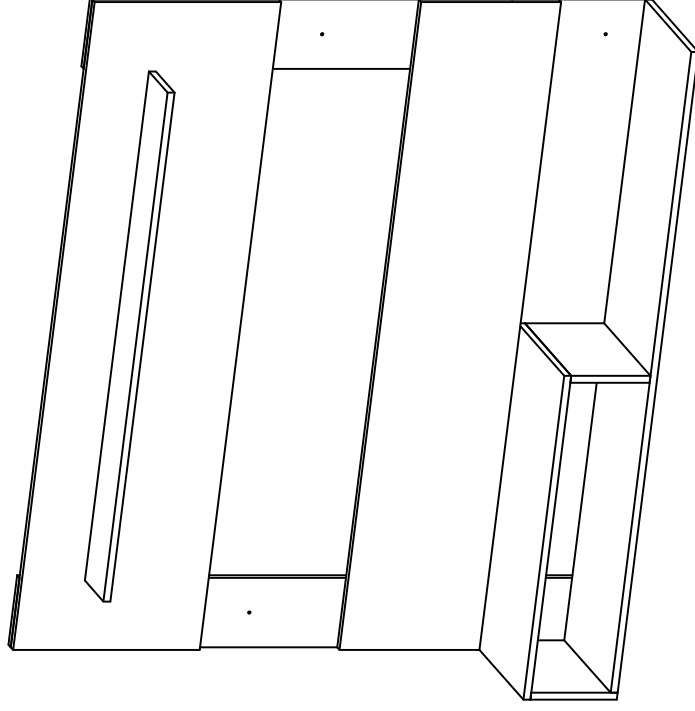
Después de ajustar todas
las cajas minifix, cúbralas
con las tapas adhesivas.
After you finish the
adjustment of the cams,
cover them with the
cover caps.



Al terminar de armar,
desprenda las letras
adhesivas.
After you finish
assembling the cabinet,
take off the adhesive
letters.

RTA
m u e b l e s

INSTRUCCIONES DE ENSAMBLE ASSEMBLY INSTRUCTIONS



Alto: 120 cm Height: 47,24 in
Ancho: 140 cm Width: 55,12 in
Fondo: 31,5 cm Depth: 12,40 in

LOT N°

REF./SKU.

Tel - (572) 691 17 00
PBX - (572) 695 91 81
Yumbo - Valle del Cauca - Colombia
www.rta.com.co

PANEL TV BEIJING
Beijing Tv Panel

RECOMENDACIONES IMPORTANTES

- No pintar el mueble.
- El mueble debe ser usado únicamente en interiores, no exponer al sol directo.
- Limpiar los herrajes metálicos con un paño seco.
- NO sobrecargar el mueble (ver las cargas sugeridas).
- No golpear ni martillar el mueble (solo cuando se indique).
- Limpiar con un paño ligeramente húmedo, usar jabones suaves.
- No arrastre el mueble, levántelo entre dos personas.
- Evite el contacto directo con el agua, el fuego o la exposición a fuentes de calor.



ADVERTENCIA

Nunca permita que los niños escalen o manipulen el mueble, la caída de este puede provocar lesiones graves o la muerte.

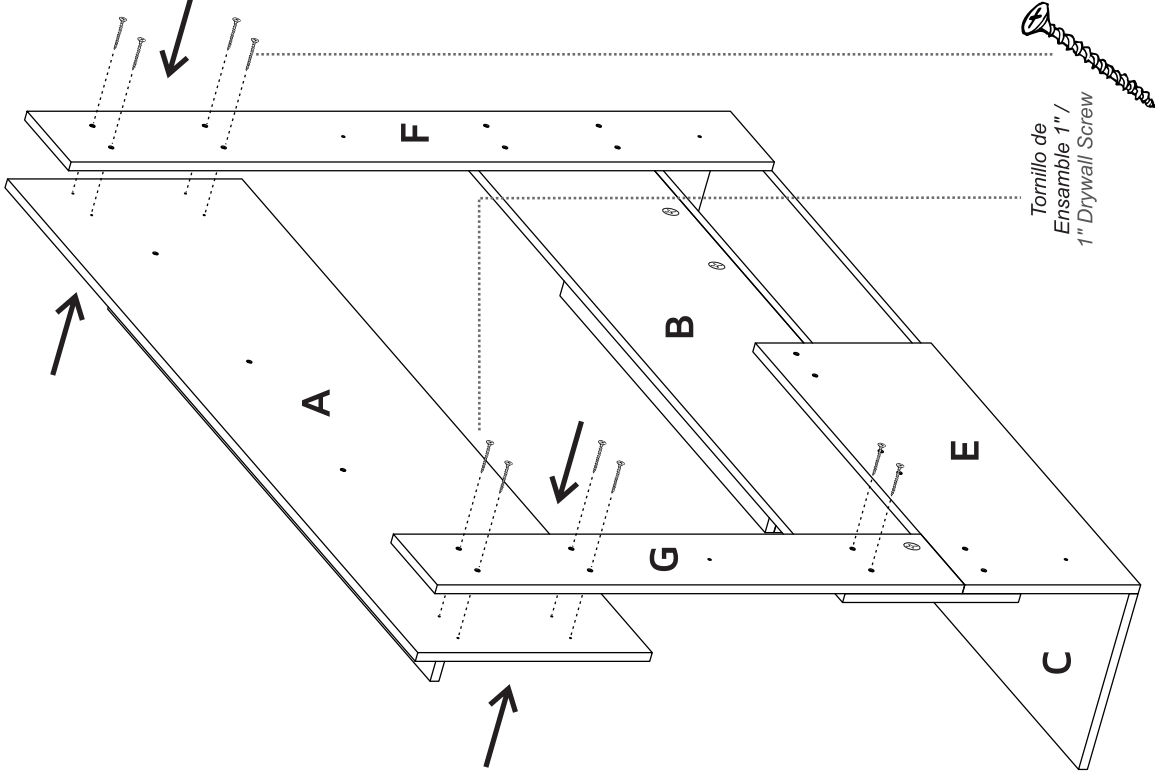
IMPORTANT RECOMMENDATIONS

- Do not paint the cabinet.
- The cabinet **MUST** be used exclusively indoors, do not expose to direct sun.
- Clean metallic hardware with a dry cloth.
- Do **NOT** overload the cabinet (see suggested loads).
- Do not hit or hammer the cabinet (just when indicated).
- Clean with a slightly damp cloth, use gentle soaps.
- Do not drag, lift and move between two people.
- Avoid direct contact with water, fire or exposure to heat sources.



WARNING

Never allow children to climb or manipulate the cabinet, furniture tip over can cause serious injuries or death.



ÍNDICE
INDEX

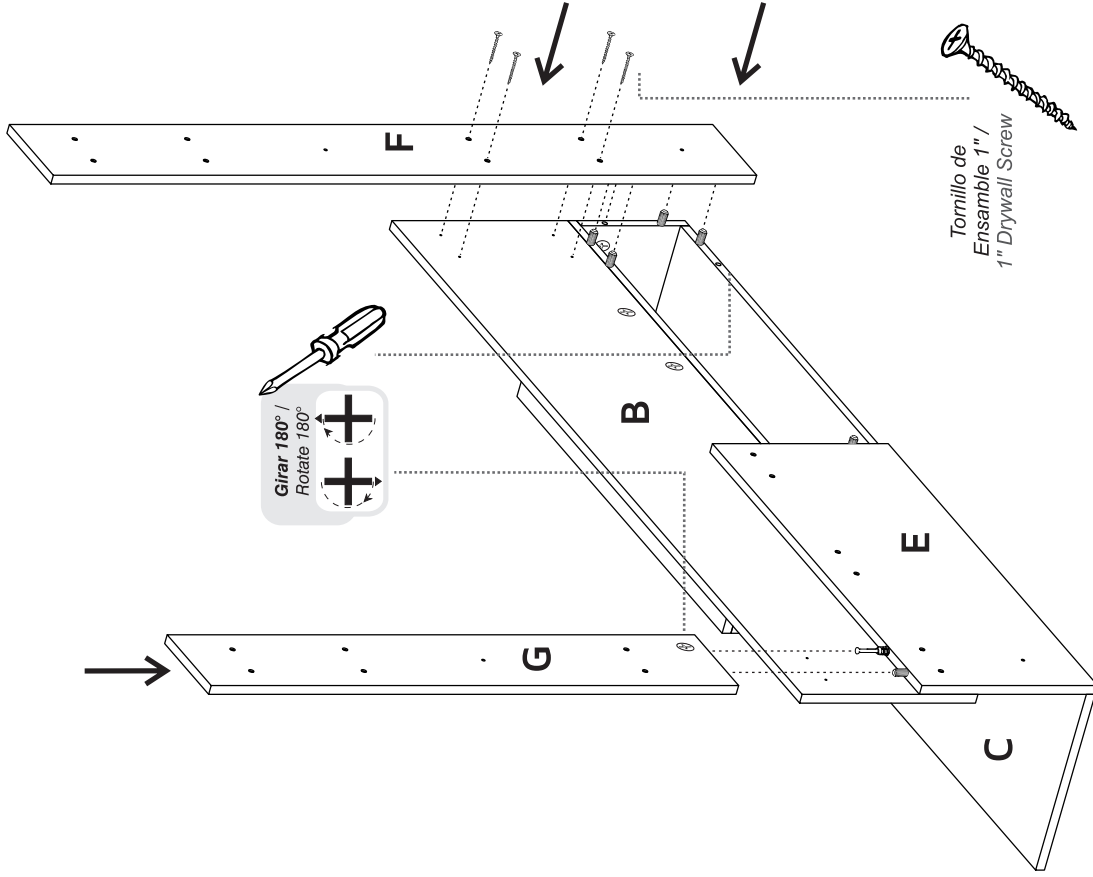
Herrajes para armado
Assembly Hardware..... 4

Piezas de armado
Assembly Parts..... 5

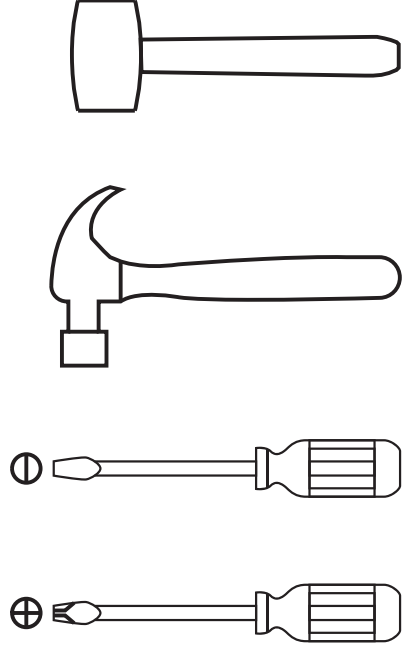
Cargas sugeridas
Suggested loads..... 6

Recomendaciones de ensamble
Assembly recommendations..... 6

Pasos de armado
Assembly steps..... 7-16



HERRAMIENTAS NECESARIAS*
REQUIRED TOOLS*



*No incluidas y no se muestran en tamaño real.
*Not included, and not shown actual size.

HERRAJES PARA ARMADO ASSEMBLY HARDWARE

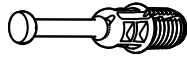
Compruebe que el contenido de los herrajes sea el correcto. En caso de que falte alguna pieza, por favor llame a nuestra línea de atención al cliente.

Please check that the hardware content is correct. If any item is missing, please call to our customer service line.



x21

Tarugo
Wood Dowel



x12

Perno Minifix
Spreading Bolt



x12

Minifix
Minifix Cams



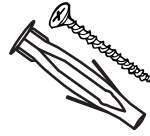
x16

Tapa Adhesiva
Minifix
Cover Caps



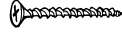
x4

Tornillo de
Ensamble 2"
Drywall
Screw



x4

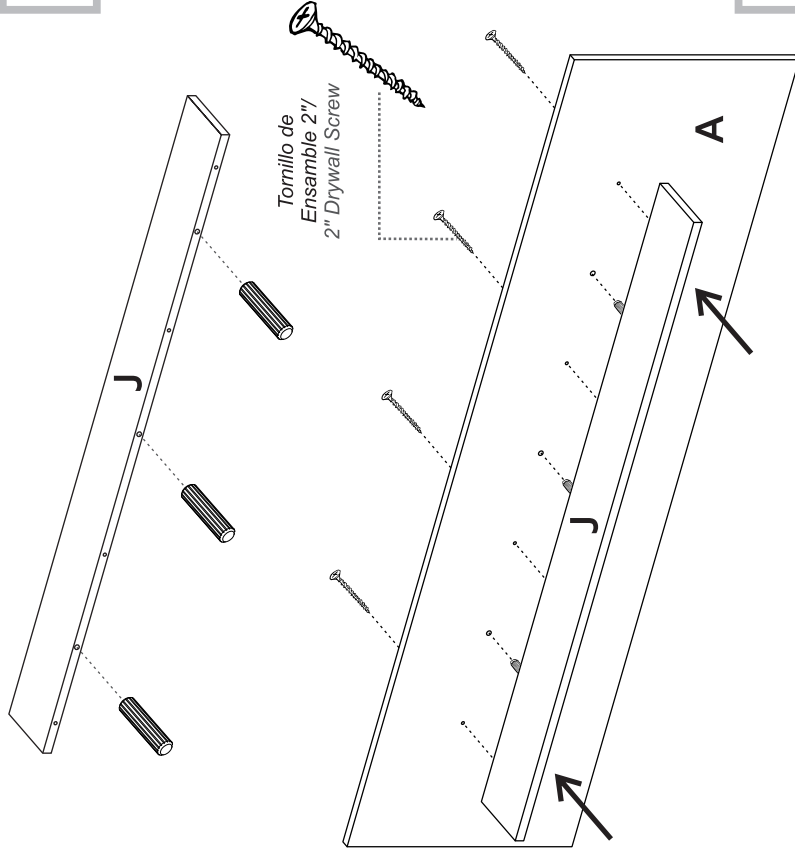
Chazo Mariposa+
Tornillo Ensamble
Drywall Screw+
Wall Anchor



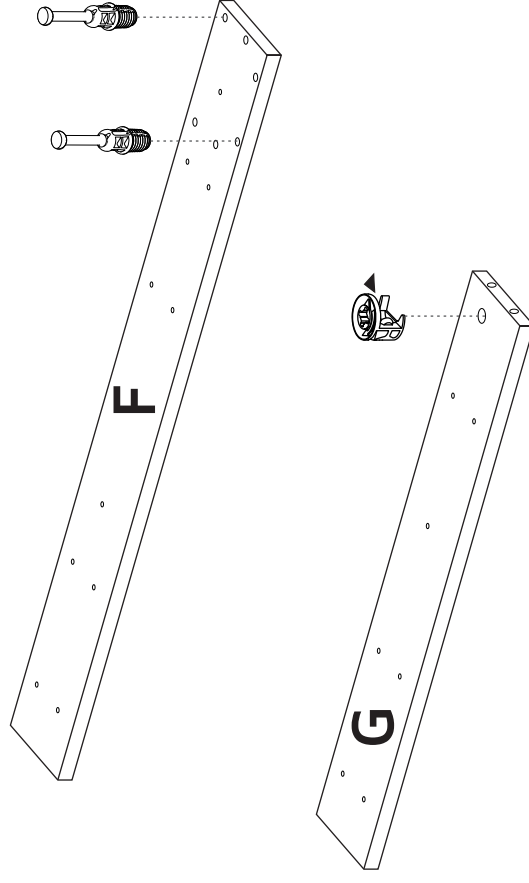
x20

Tornillo de
Ensamble 1"
Drywall Screw

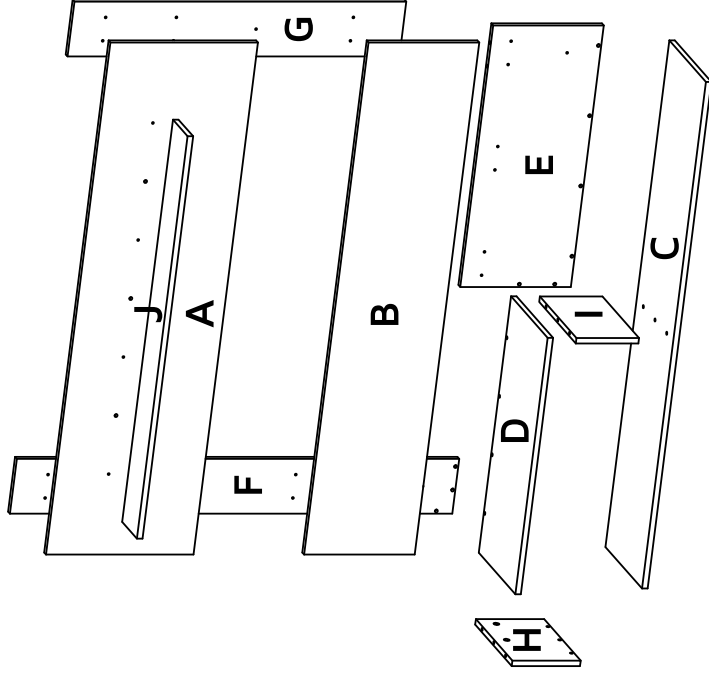
11



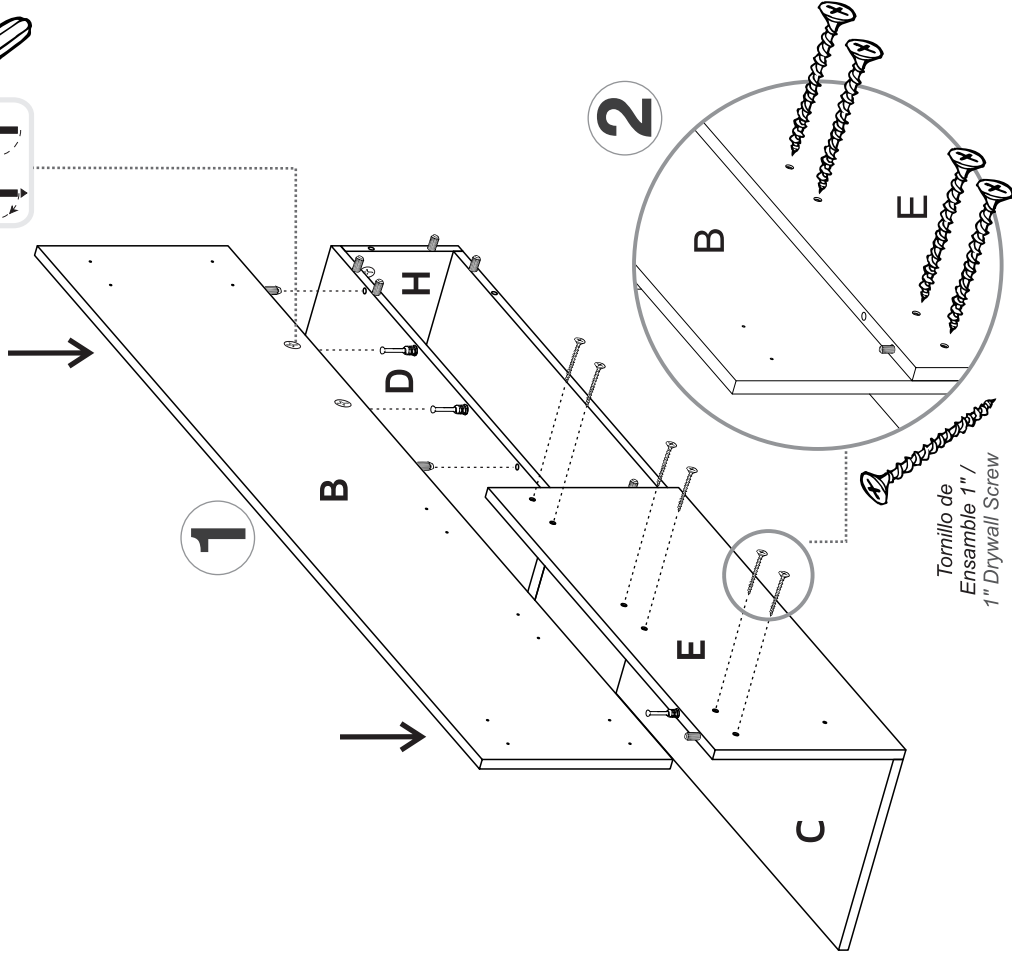
12



PIEZAS DE ARMADO
ASSEMBLY PARTS



A - x1	E - x1	I - x1
B - x1	F - x1	J - x1
C - x1	G - x1	
D - x1	H - x1	



MAX SUGGESTED LOADS CARGAS MÁXIMAS SUGERIDAS

2kg 4,4lb			
5kg 11lb	5kg 11lb		5kg 11lb

ASSEMBLY RECOMMENDATIONS RECOMENDACIONES DE ENSAMBLE

Ensamble el mueble entre dos personas.

Assemble the cabinet between two people.

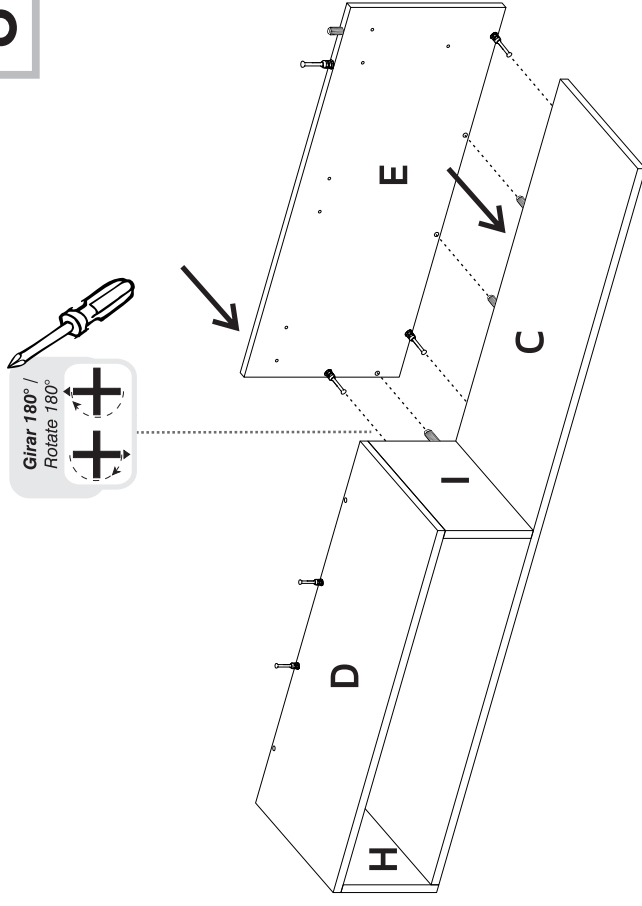
Ensamble el mueble sobre una superficie plana y lisa, preferiblemente sobre un tapete o el cartón de la caja

Assemble the cabinet on a flat, smooth surface, preferably on a carpeted floor or the box carton.

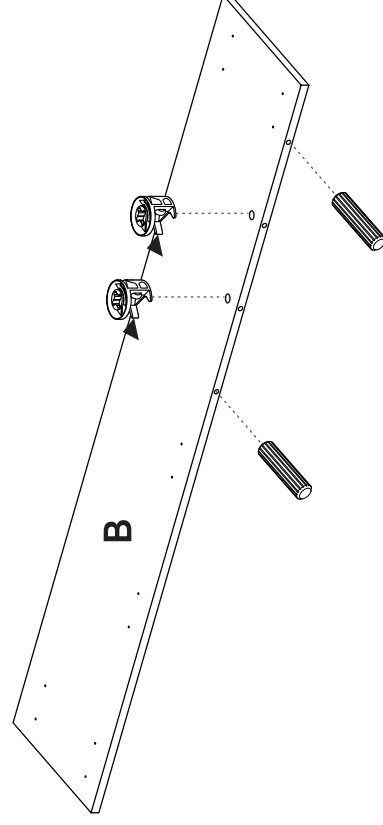
Lea cuidadosamente las instrucciones e identifique todas las piezas y herrajes antes de empezar a armar el mueble.

Carefully read all the steps and identify all the wood parts and hardware before assembling the cabinet.

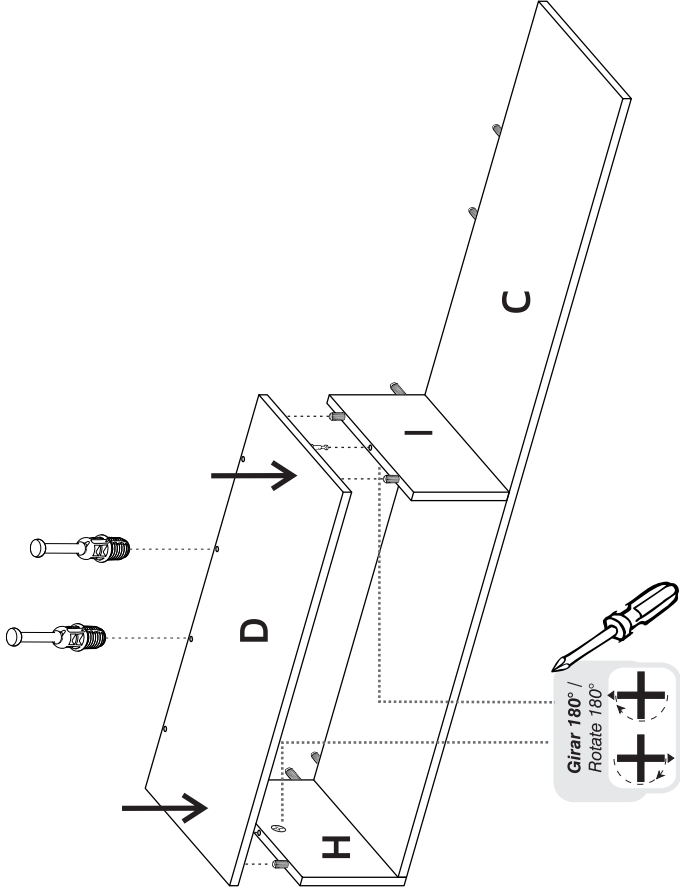
8



9

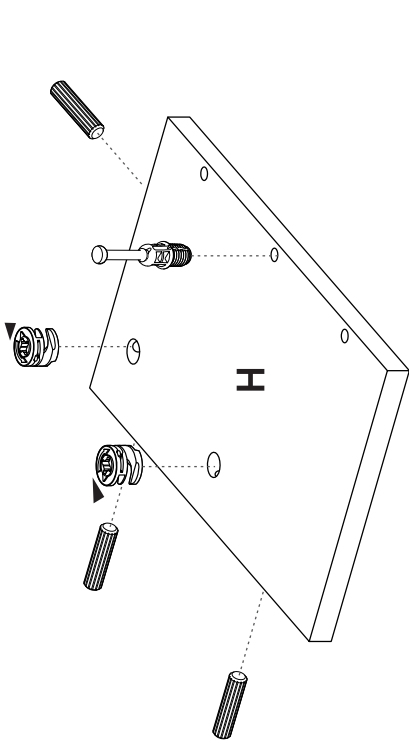


7

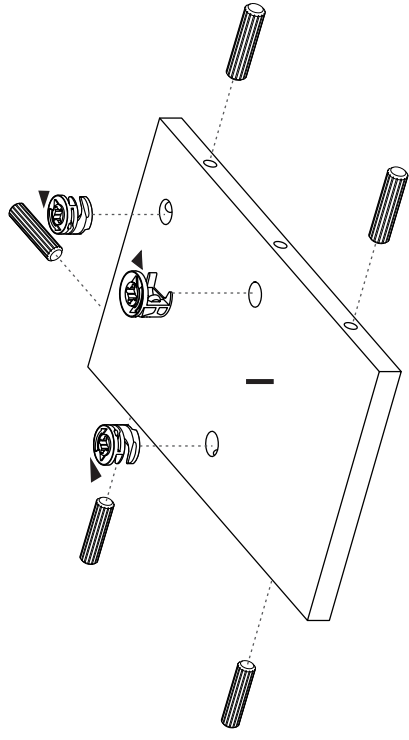


SE RECOMIENDA ARMAR EL MUEBLE ENTRE DOS PERSONAS /
IT IS RECOMMENDED TO ASSEMBLE THE PRODUCT BETWEEN TWO PEOPLE

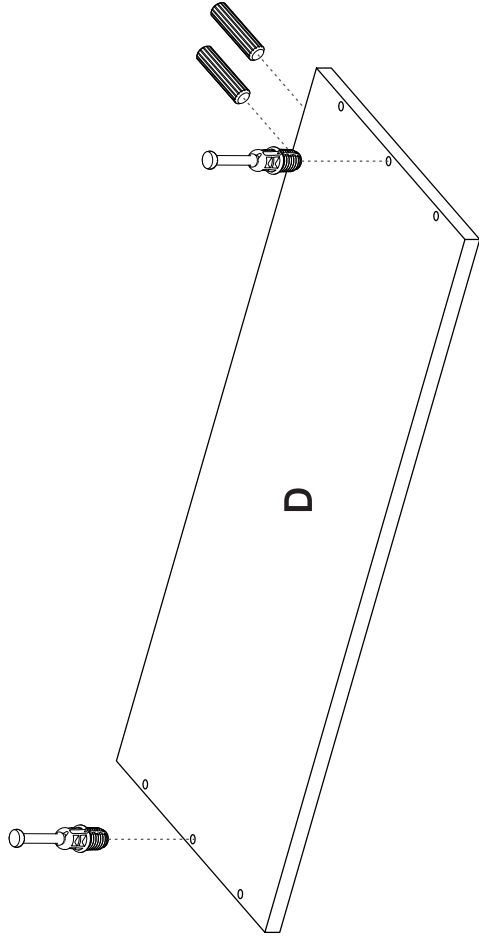
1



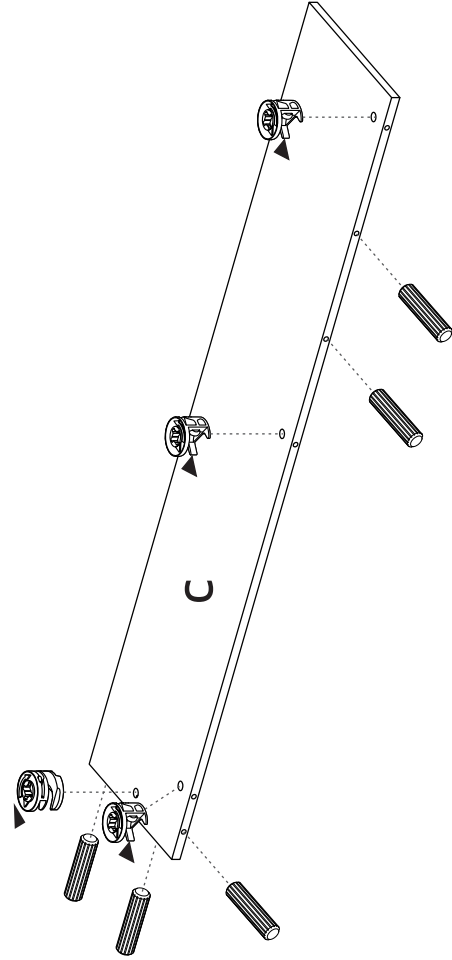
2



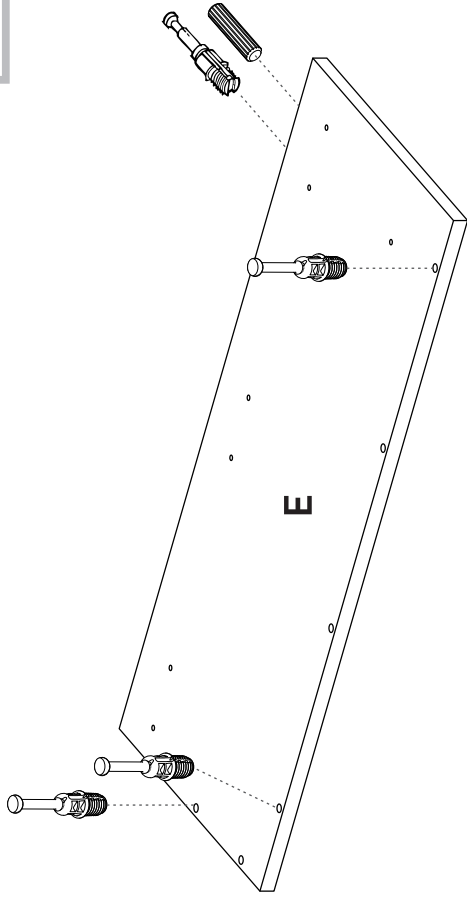
3



4



5



6

