

The logo for Sunflex Persianas is displayed within a blue rounded rectangle. The word "Sunflex" is written in a large, white, sans-serif font, with a registered trademark symbol (®) to its upper right. Below "Sunflex", the word "Persianas" is written in a smaller, white, sans-serif font.

Sunflex[®]
Persianas

Cortina Panel Oriental

INSTRUCCIONES DE INSTALACIÓN Y MANTENIMIENTO

Gracias por elegirnos

Usted acaba de adquirir un producto con el respaldo de SUNFLEX®.

Por favor lea atentamente este manual de instalación y mantenimiento antes de proceder a instalar la Cortina Panel oriental marca SUNFLEX®.

HERRAMIENTAS PARA LA INSTALACIÓN

1. Metro
2. Lápiz
3. Escalera
4. Taladro y broca de 3/16"
5. Chazos 3/16" (incluidos) (instalación a techo o pared de concreto)
6. Destornillador de estrella
7. Nivel

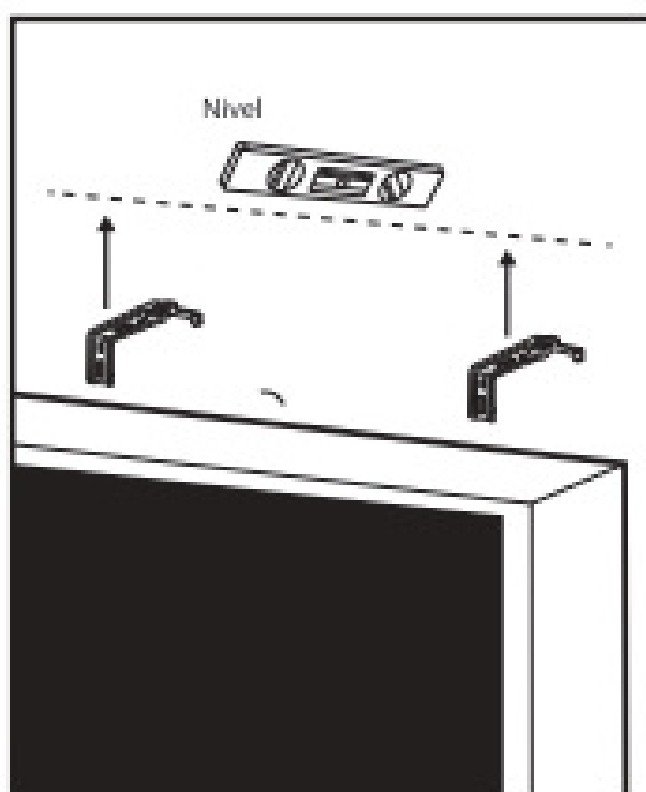
CONTENIDO

DESCRIPCIÓN	ILUSTRACIÓN	180 cm ANCHO	260 cm/300 cm ANCHO
Tornillos de instalación		6	8
Chazos		6	8
Soporte de instalación tipo araña		3	4
Riel acanalado izquierdo		1	1
Riel acanalado derecho		1	1
Conector de riel acanalado (Previamente en el riel acanalado lado derecho)		1	1
Varilla colgante de rotación para abrir y cerrar los paneles		1	1
Barra de peso		6	6

1 INSTALACIÓN Y ENSAMBLAJE DEL RIEL ACANALADO

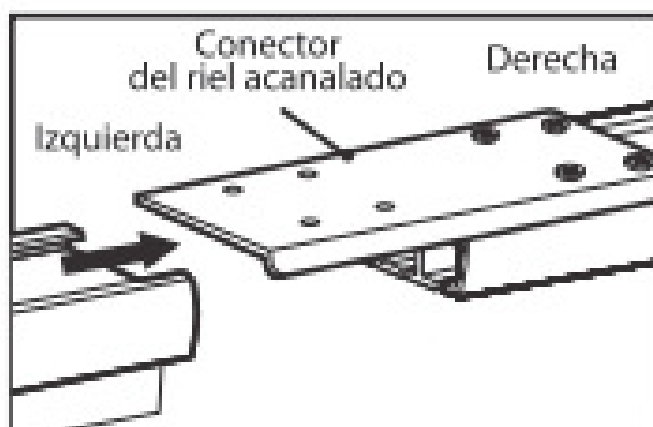
USO DEL NIVEL EN LA INSTALACIÓN

Asegúrese de instalar los soportes nivelados paralelamente con respecto al techo si su instalación es a pared. Si su instalación es a techo y este no se encuentra completamente nivelado, le recomendamos asesorarse de un instalador profesional o instalar el producto en la pared. Si el producto no está perfectamente nivelado esto puede provocar deshilachamiento de la tela y no será cubierta por la garantía del producto.



Recomendación

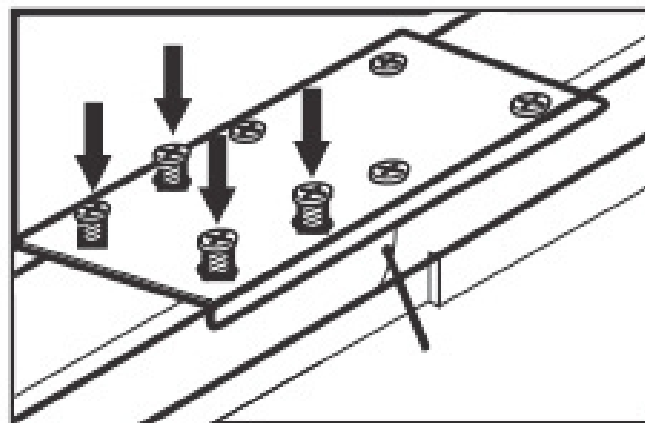
Al momento de instalar su producto revise detalladamente que no le falte ningún accesorio y que el producto esté en perfecto estado. Si su producto presenta alguna imperfección diríjase lo más pronto posible al punto de venta más cercano, con su factura de venta y el producto en su empaque original y con todos sus accesorios.



- 1) Coloque los rieles acanalados izquierdo y derecho uno en frente del otro, de manera que el lado del canal donde se ubicarán los paneles quede hacia afuera. Empuje las correderas del canal hacia afuera desde el borde del riel izquierdo para evitar que se salgan y caigan.

Afloje el conector del riel y cambie su posición de modo que quede extendido en la mitad del riel derecho. Vuelva a ajustar los tornillos. Deslice el riel acanalado izquierdo a través del conector (ver la ilustración).

- 2) Coloque y ajuste los tornillos flojos para asegurar los rieles y sostener la conexión del riel en su lugar.
El conector del riel acanalado metálico debe estar centrado entre las dos mitades (ver la ilustración).



2 PASOS PARA INSTALAR LA CORTINA

Antes de instalar su Cortina Panel Japonés usted debe definir lo siguiente:

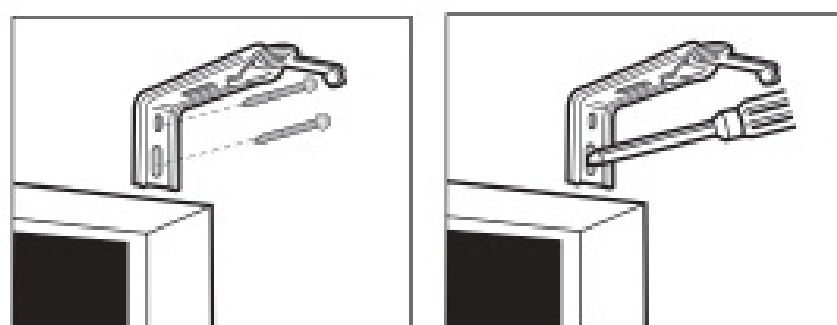
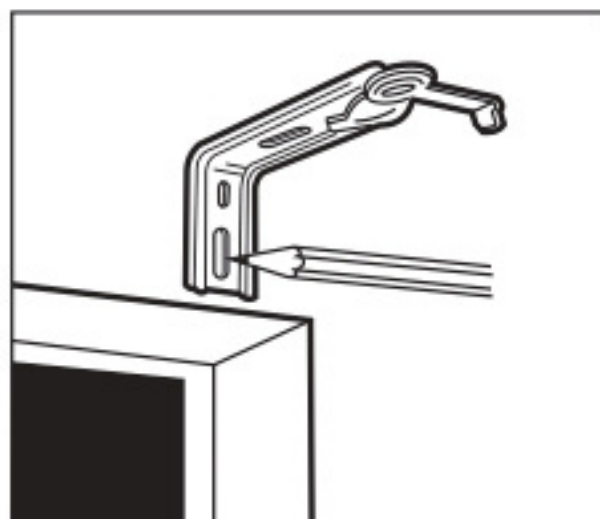
- Si va a instalar la cortina fuera o dentro del marco de la ventana.
- Si va a instalar los soportes de instalación a techo o a pared.
- Defina si instalará la cortina dentro o fuera del marco de la ventana. Recuerde que el ancho de la cortina corresponde a la distancia de extremo a extremo de la cenefa. Si decide instalarla

dentro del marco tenga en cuenta que puede tener filtración de luz en los extremos. Si desea reducir el paso de la luz se recomienda instalar por fuera del marco de la ventana dejando 10 cm adicionales a cada lado.

2A INSTALACIÓN A PARED

- Mida o simule con la cortina la posición ideal donde será instalada. Con un lápiz marque los puntos donde deberán ir los soportes de instalación.
- Utilizando el soporte como plantilla, marque las posiciones donde ubicará los tornillos. Taladre orificios de 3/16" de diámetro e inserte los chazos suministrados.
- Asegure los soportes utilizando los tornillos suministrados.

(Los chazos son convenientes únicamente en paredes sólidas, no drywall, para estos casos solicite asesoría de un instalador profesional).

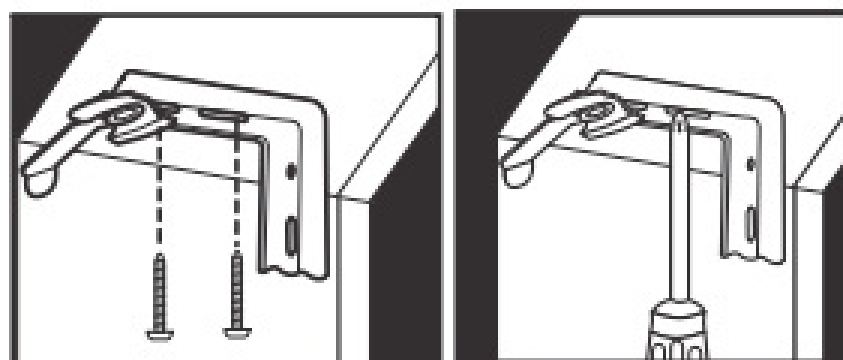
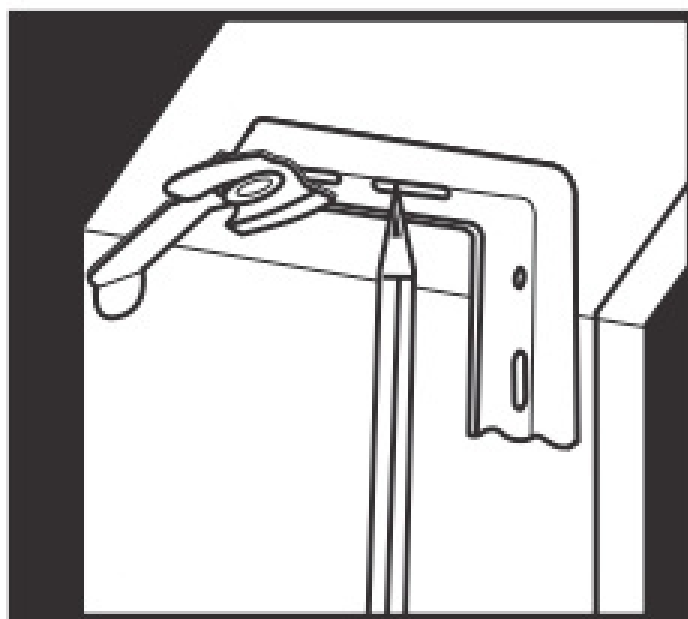


(Instalación a pared)

2B INSTALACIÓN A TECHO

- Mida o simule con la cortina la posición ideal donde será instalada. Con un lápiz marque los puntos donde deberán ir los soportes de instalación.
- Utilizando el soporte como plantilla, marque las posiciones donde ubicará los tornillos. Taladre orificios de 3/16" de diámetro e inserte los chazos suministrados.
- Asegure los soportes utilizando los tornillos suministrados.

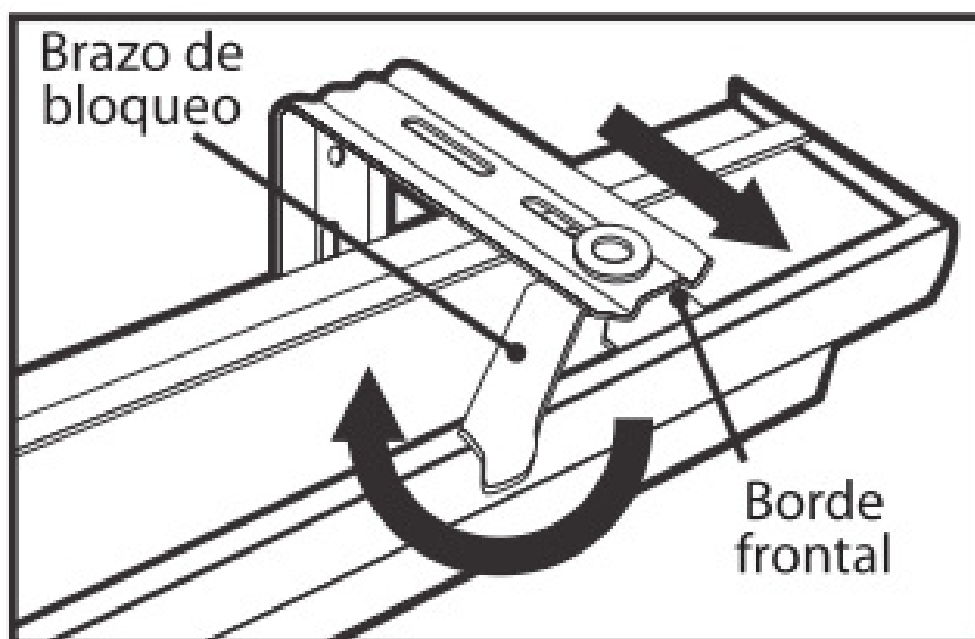
(Los chazos son convenientes únicamente en paredes sólidas, no drywall, para estos casos solicite asesoría de un instalador profesional).



(Instalación a techo)

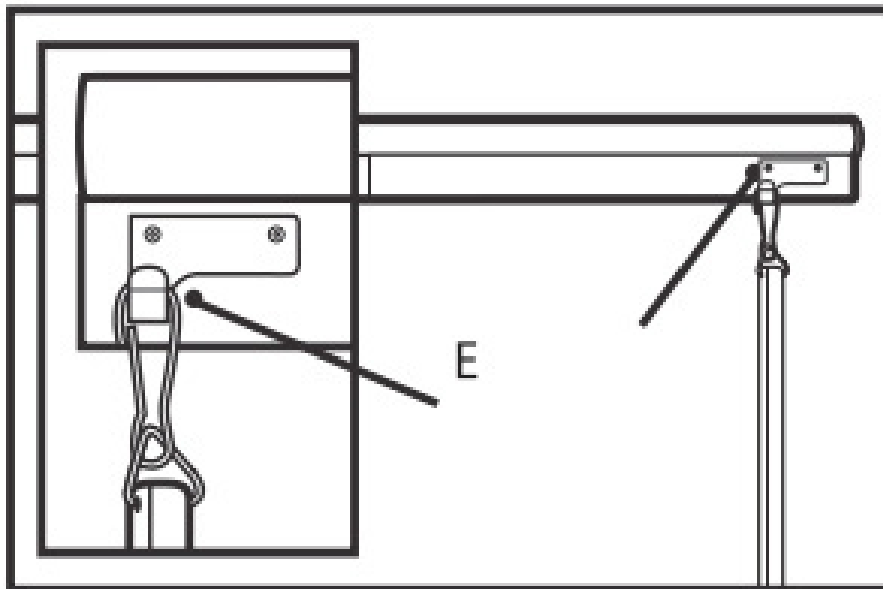
3 CÓMO COLOCAR EL SUJETADOR DE CADENA

- 1) Para instalar el riel acanalado, coloque el riel de manera que el borde frontal del sujetador tipo araña se deslice por debajo del borde superior y frontal del riel acanalado. Realice esta acción girando el brazo de bloqueo del soporte en el sentido de las agujas del reloj hasta que se apoye en el borde frontal del riel acanalado. Colocado así bloqueará el riel en su lugar (vea la ilustración).



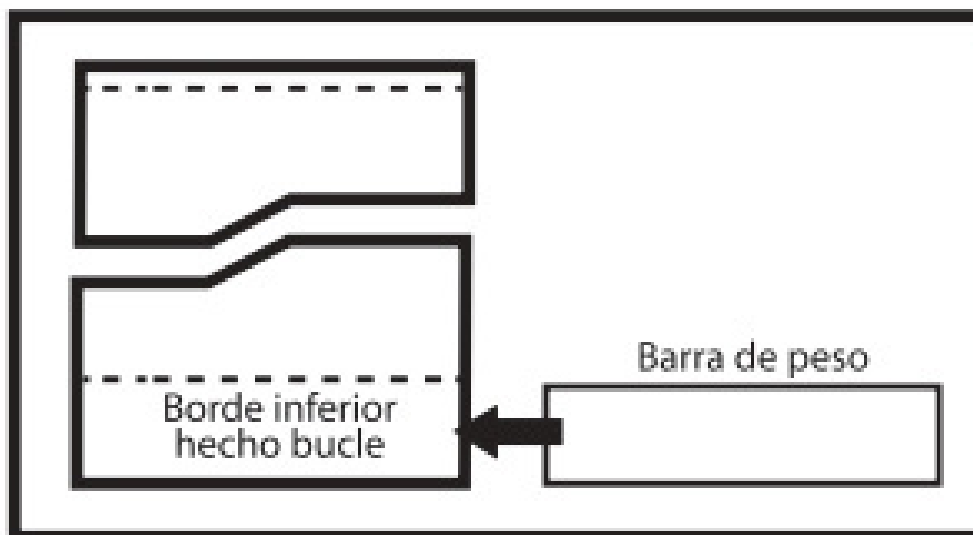
- 2) Instale la varilla colgante utilizando el gancho de metal ubicado en la parte posterior de la corredera del canal que se encuentra en el frente (vea la ilustración).

Instale la varilla al gancho ubicado a la izquierda de la corredera, para la persiana izquierda y a la derecha de la corredera para la persiana derecha.

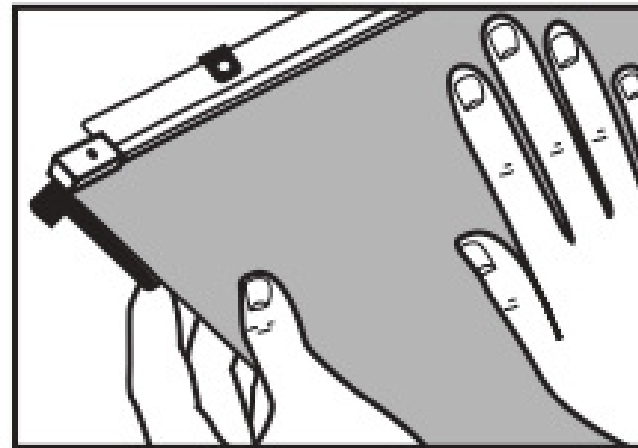
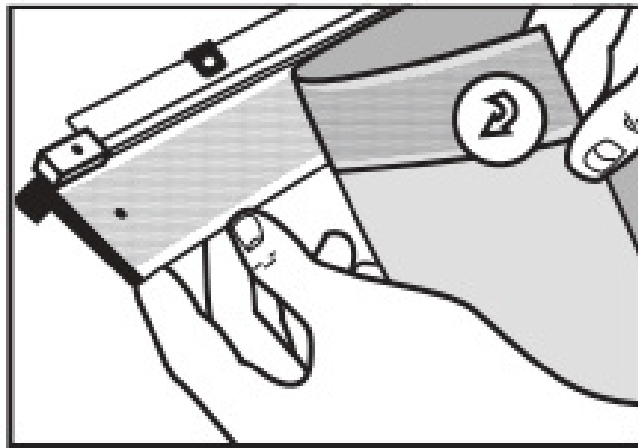


ENSAMBLAJE DEL PANEL

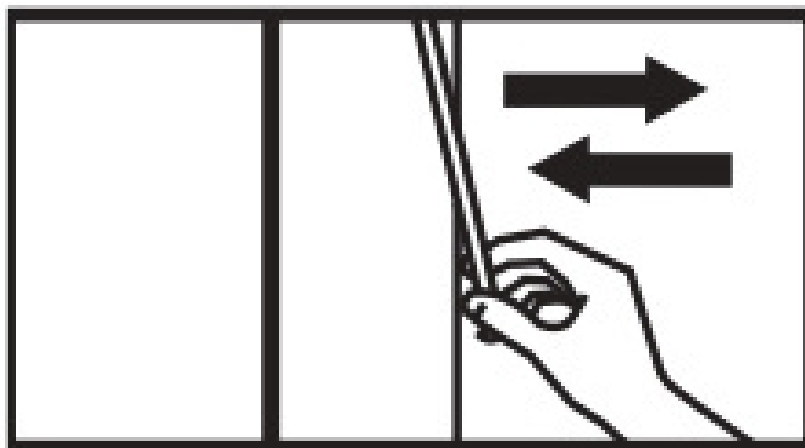
- 1) Inserte las barras de peso dentro del bolsillo de la tela que forma el borde hecho bucle, ubicado en la parte inferior del panel.



- 2) Coloque el panel de manera que el velcro que está adherido a la tela, se acople a cada una de las correderas y presione (vea la ilustración).



CÓMO UTILIZAR Y LIMPIAR LA CORTINA



Uso de la cortina

La cortina se puede cerrar tanto hacia la derecha como hacia la izquierda.

Para cerrarla hacia la izquierda, corra todos los paneles del riel hacia el extremo derecho. Tome la varilla colgante y tire de ella hacia la izquierda para cerrar la cortina. Tire de la varilla hacia la derecha para abrir la cortina.

Para cerrar la cortina hacia la derecha, corra todos los paneles del riel hacia el extremo izquierdo. Tome la varilla colgante y tire de ella hacia la derecha para cerrar la cortina. Tire de la varilla hacia la izquierda para abrir la cortina.

Limpieza de la cortina

Se recomienda una limpieza semanal. Para obtener resultados óptimos, utilice una aspiradora con accesorio de cepillo.

COMPORTAMIENTO DE LOS TEJIDOS

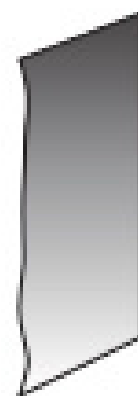
Efecto en "V"

Los tejidos pueden presentar leves efectos en "V" y curvatura en los extremos laterales, debido que son materiales textiles. Visible en cortinas enrollables.



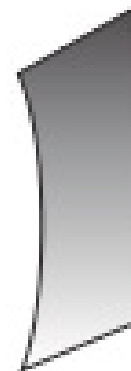
Ondulación de los bordes

Leves ondulaciones en los bordes pueden ser percibidas en los tejidos, pero no deben ser consideradas como un defecto. Es un efecto natural de los textiles cuando tienen menor cantidad de apresto en su construcción. Visible en cortinas enrollables.



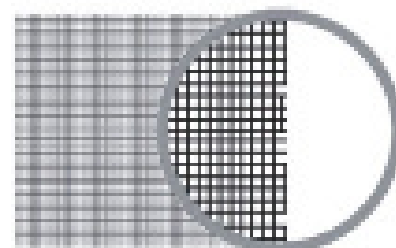
Curvatura en los extremos

Debido a la naturaleza de los tejidos, el comportamiento en la caída se puede presentar en algunas ocasiones con curvatura en los extremos. Esto no debe ser considerado como un defecto. Visible en cortinas enrollables.



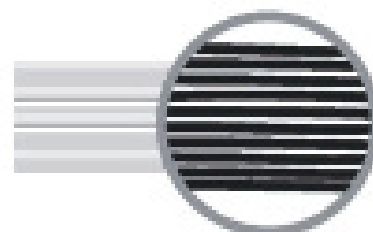
Telas Duo: Las franjas del panel con tela duo pueden llegar a tener una leve desalineación entre telo y telo, aproximadamente 1,7 cm o menos . Este comportamiento será normal por el uso de productos textiles, por lo anterior, cuando instale su panel dichas franjas probablemente no se van a alinear al 100%

- Hilos libres de la trama en las orillas del tejido, comunes en las telas de fibras suaves cuyo diseño define urdimbres distancias entre sí.



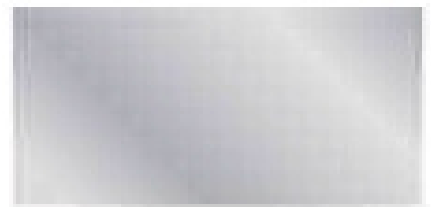
- Las telas de Malla Solar pueden presentar en sus bordes, hilos y leves espacios que se deben al poliéster que compone a la tela.

- Diferencias en la rectitud del material tejido en la trama y en las urdimbres, generado por las diferentes tensiones en la fabricación de la tela.



- Pequeños nudos y relieves que pueden ser encontrados en la tela.

- Cambios en la rigidez del tejido (Ondas), derivadas del comportamiento espontáneo de las telas en contacto con diversas condiciones ambientales.



- Las telas presentarán leves ondulaciones en la parte superior e inferior, donde se encuentran las venas plásticas que las insertan en los perfiles portatela y en las bases. Esto es producto del proceso de sellado por temperatura involucrado en el ensamble de la cortina.

DETALLES GENERADOS POR CAUSAS EXTERNAS

- **Acentuación de las ondas en telas, producidas por exposición prolongada a luz:** La luz enfocada de manera directa hacia la tela de las cortinas acentuará ondulaciones y otros detalles de los tejidos descritos.

- **Deshilachamiento en los bordes:** La fricción constante del tejido con alguna superficie sólida, puede afectar el corte lateral del producto generando deshilachamiento. Este efecto se puede generar también por una instalación mal nivelada de la cortina, por lo tanto recomendamos el uso del nivel en el momento de la instalación.

- **Efectos del viento:** Tenga presente que la exposición al viento (causado por ventanales abiertos, mientras la cortina está desenrollada o en operación) puede alterar la alineación del enrollado produciendo efecto telescopio y deshilachamiento.

- **Diferencias en tonos:** Los productos pueden tener ciertas variaciones en las tonalidades de las telas, comparados con las muestras de los catálogos o show rooms. Esta es una situación típica de la industria y no debe ser considerado como garantía.

• **Aparición de moho, hongos y manchas:** Las telas están fabricadas a partir de fibras inertes (Poliéster y PVC), sin componentes naturales cuya principal característica es la incapacidad para reaccionar, propagar o proliferar organismos vivos. No obstante, en productos a los que no se aplica un proceso de limpieza semanal, la mezcla y acumulación de mugre / polvo / tierra y la excesiva humedad de algunos ambientes pueden propagar dichos organismos, justo sobre la capa de mugre arriba mencionada, generando en algunos casos olores incómodos. Esta situación, de ocurrencia poco frecuente, no está cubierta por la garantía del producto. Recomendamos aspirar la superficie de la tela al menos una vez a la semana.

• **Olores:** Todos nuestros productos se elaboran con tejidos nuevos, cuyo olor es inherente al material y/o recubrimientos especiales de retardancia al fuego y resistencia UV. Todos ellos libres de plomo y de cualquier sustancia tóxica para el organismo. No obstante la exposición de los tejidos en la cubierta donde sean instalados puede generar que olores externos, ajenos a nuestro control, se impregnen en las telas. La ocurrencia de este tipo de situaciones en la que se generan aparición de olores externos sobre los tejidos no está cubierta por la garantía de producto.

• **Sonidos:** Tenga en cuenta que el movimiento de la cortina genera un sonido relacionado con el movimiento de sus partes. La intensidad de dicha emisión de sonido dependerá de la solidez e insonorización de la superficie donde se instale el producto. SUNFLEX® recomienda instalar los productos en superficies sólidas que no propaguen ni amplifiquen el sonido emitido por los mecanismos y no puede asumir responsabilidad sobre este tipo de situaciones.

• **Alteraciones del producto:** Cualquier tipo de modificaciones en los productos realizadas por personas ajenas a SUNFLEX® anulará de manera inmediata la cobertura de la garantía. Daños ocasionados por un proceso de limpieza incorrecto o por falta de mantenimiento no están cubiertos por la garantía.

GARANTÍA

Usted acaba de adquirir un producto SUNFLEX®. Este producto fue fabricado con materiales y mano de obra de la más alta calidad, habiendo pasado por un riguroso proceso de control. A partir de la fecha de compra este producto cuenta con un año de garantía contra materiales defectuosos o errores de fabricación. La garantía no cubre defectos o daños causados por efecto de accidentes, inadecuado del producto, desgaste natural o por no ser seguidas correctamente las instrucciones de instalación, manejo y/o mantenimiento. De igual manera no cubre daños causados por falta de cuidado con el producto o causas ajenas a SUNFLEX®, tales como rayaduras, golpes o exceso de polvo.

En ningún caso SUNFLEX® se responsabilizará por daños o perjuicios causados por el mal manejo o mal uso del producto. Para hacer efectiva la garantía debe llevar el producto al establecimiento donde fue adquirido, con la factura de compra correspondiente. Este producto ha sido diseñado y fabricado para ser instalado para el cubrimiento de ventanas y para uso en interiores.

La tela puede presentar ondulaciones ocasionadas por la tensión con la baseal estar enrollada en el empaque. Estas ondulaciones desaparecerán en algunos días una vez instaladas.

Para mayor información o soporte comunicarse a Hunter Douglas de Colombia S.A.S

Línea de servicio al cliente: (57) 601 432 1000 Ext: 6127

Celular: 317 893 4276

E-mail: sunflex.colombia@hdlao.com