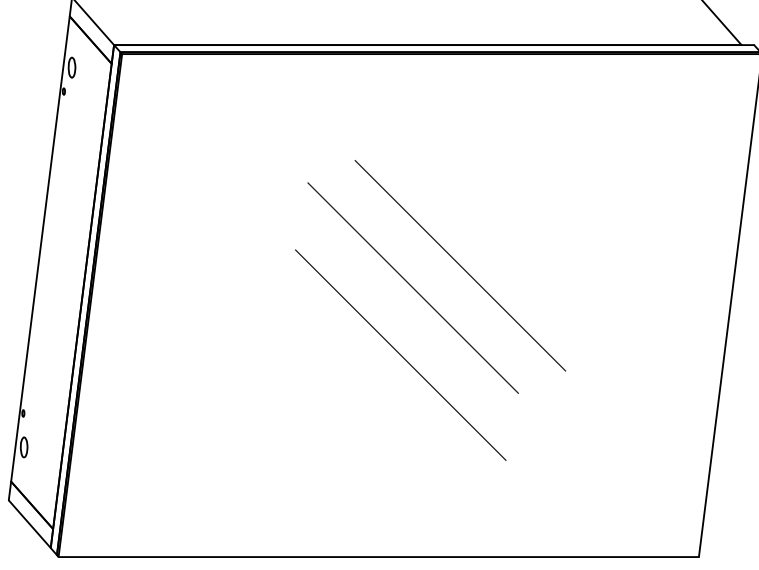


INSTRUCCIONES DE ENSAMBLE

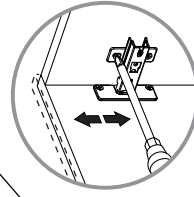
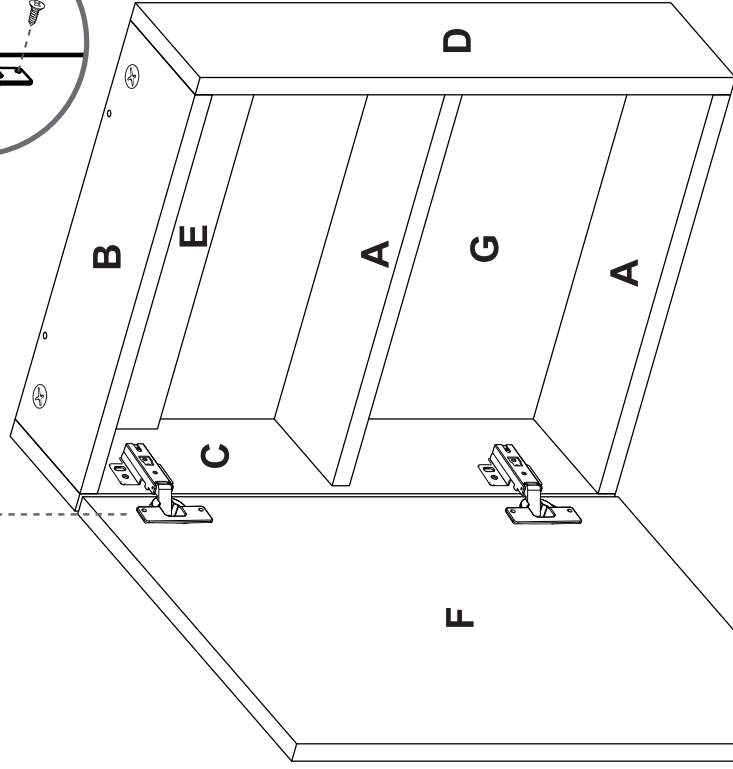
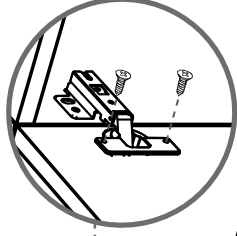


Alto/ Height: 50.5 cm
 Ancho/ Width: 40 cm
 Fondo/ Depth: 12.2 cm

LOT N°

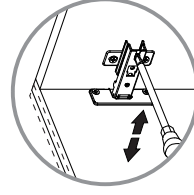
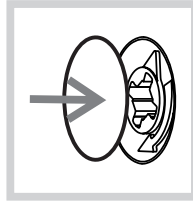
Tel - (572) 691 17 00
 PBX - (572) 695 91 81
 Yumbo - Valle del Cauca - Colombia
www.rta.com.co

GABINETE DE BAÑO LUMO
/LUMO BATHROOM CABINET

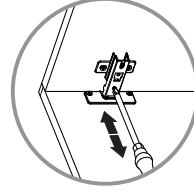
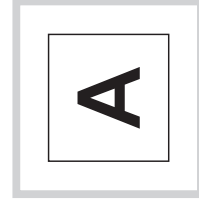


AJUSTE DE ALTURA
 / HEIGHT ADJUSTMENT

Después de ajustar todas las cajas minifix, cúbralas con las tapas adhesivas.
 After you finish the adjustment of the cams, cover them with the cover caps.



AJUSTE DE PROFUNDIDAD
 / DEPTH ADJUSTMENT



AJUSTE LATERAL
 / LATERAL ADJUSTMENT

Al terminar de armar, desprenda las letras adhesivas.
 After you finish assembling the cabinet, take off the adhesive letters.

RECOMENDACIONES IMPORTANTES

- No pintar el mueble.
- El mueble debe ser usado únicamente en interiores, no exponer al sol directo.
- Limpiar los herrajes metálicos con un paño seco.
- NO sobrecargar el mueble (ver las cargas sugeridas).
- No golpear ni martillar el mueble (solo cuando se indique).
- Limpiar con un paño ligeramente húmedo, usar jabones suaves.
- No arrastre el mueble, levántelo entre dos personas.
- Evite el contacto directo con el agua, el fuego o la exposición a fuentes de calor.



ADVERTENCIA

Nunca permita que los niños escalen o manipulen el mueble, la caída de este puede provocar lesiones graves o la muerte.

IMPORTANT RECOMMENDATIONS

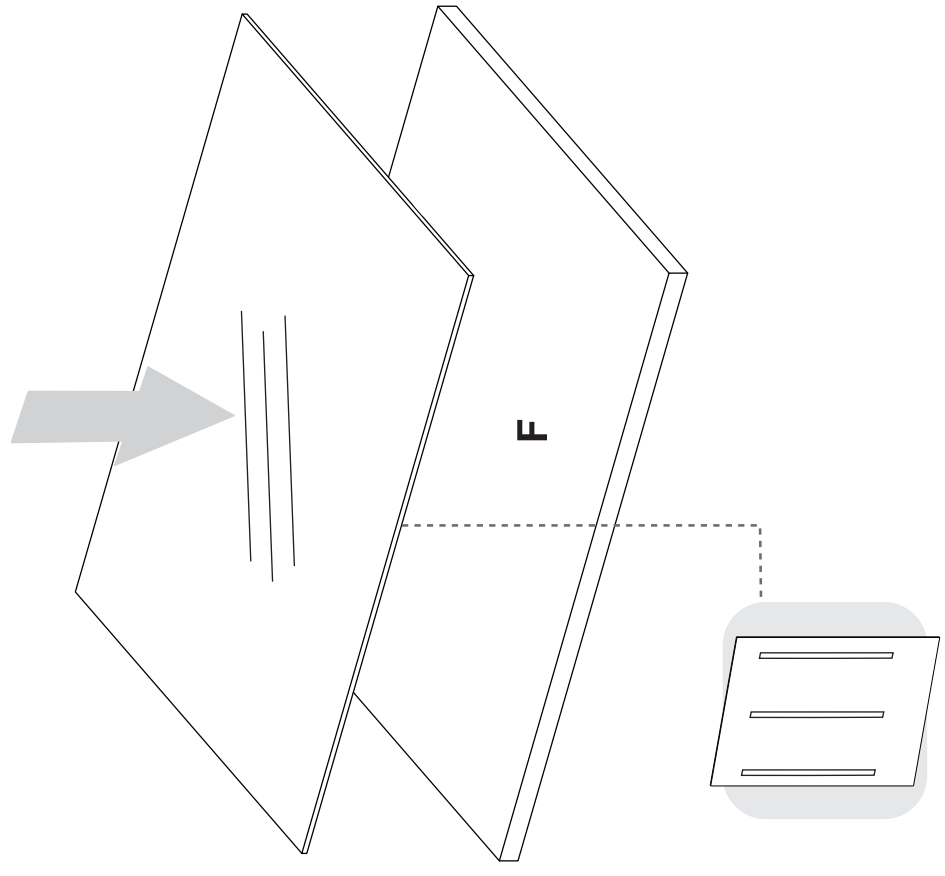
- Do not paint the cabinet.
- The cabinet **MUST** be used exclusively indoors, do not expose to direct sun.
- Clean metallic hardware with a dry cloth.
- Do **NOT** overload the cabinet (see suggested loads).
- Do not hit or hammer the cabinet (just when indicated).
- Clean with a slightly damp cloth, use gentle soaps.
- Do not drag, lift and move between two people.
- Avoid direct contact with water, fire or exposure to heat sources.



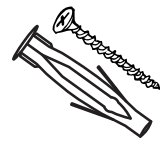
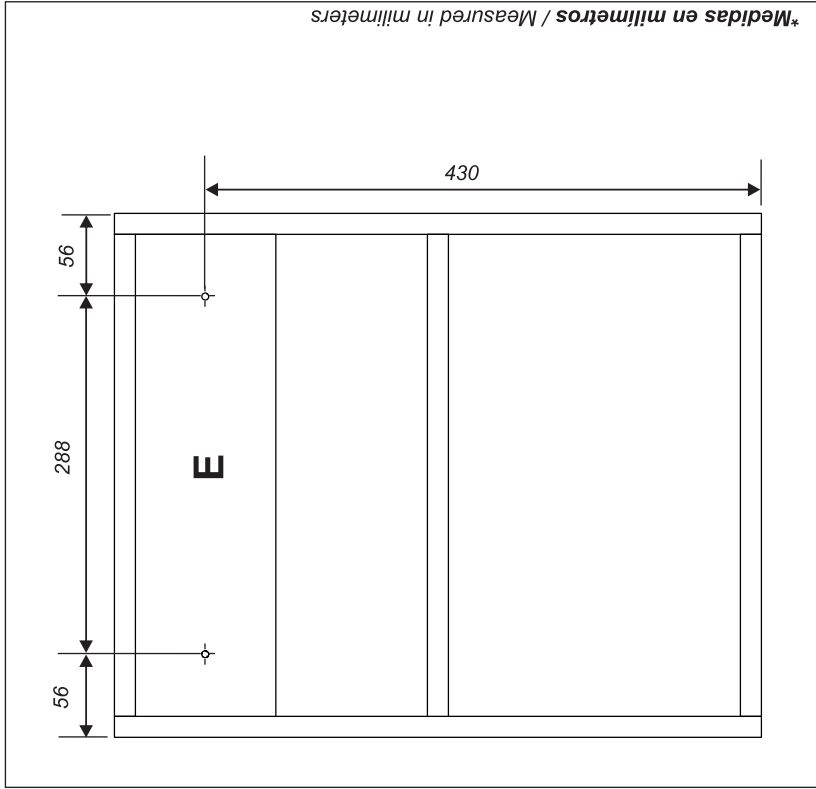
WARNING

Never allow children to climb or manipulate the cabinet, furniture tip over can cause serious injuries or death.

 No tocar el adhesivo / Do not touch the tape
Hacer presión para activar el adhesivo / Do pressure to activate the adhesive



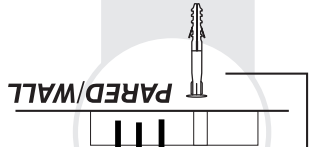
PARED/WALL



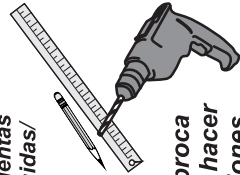
**Tornillo 2" +
Chazo Mariposa/
Wall Anchor**



CHAZO



*** Herramientas
NO incluidas/
Tools not
included**

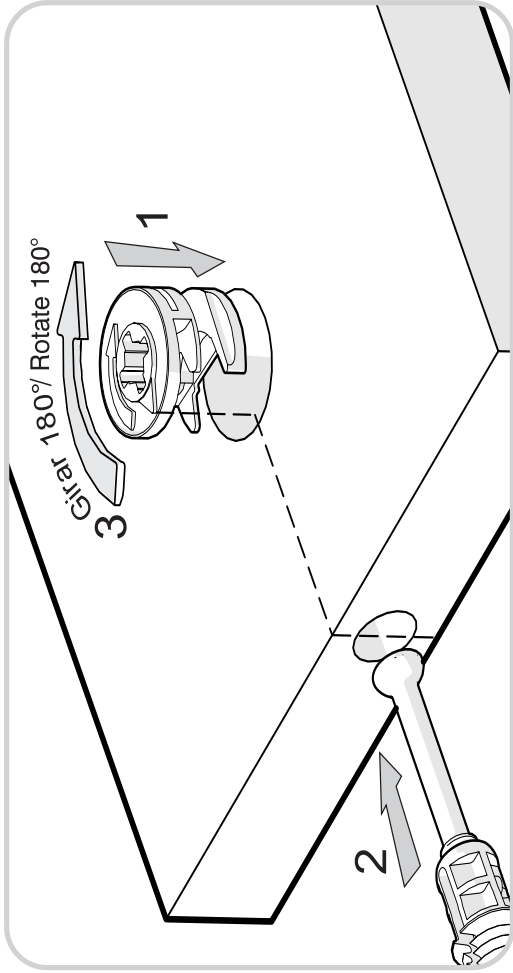


**Utilizar una broca
de 5/16" para hacer
las perforaciones
en el muro/
Use a 5/16" drill bit
to drill the wall.**

**RECOMENDACIONES DE ENSAMBLE
/ ASSEMBLY RECOMMENDATIONS**

De un adecuado armado del mueble depende su buen funcionamiento.
Armed with a suitable furniture depends on its smooth functioning.

MINIFIX / CONNECTOR - DOWELS

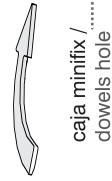


Es un herraje de unión, la cabeza esférica del perno se ubica en el centro de la caja embutida en forma de copa desde cualquier ángulo y luego se sujeta firmemente. Este permite un arme y desarme repetidamente y una unión firme que no se afloja.
It is a hardware union, spherical head of the pin is located in the center of the box embossed in the form of glass from any angle and then subject firmly. This allows for arming and disarming repeatedly and a strong union that is not loosened.

TARUGOS O TAQUETES / FLUTED DOWEL PIN

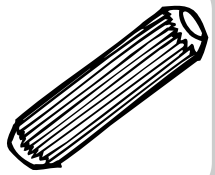
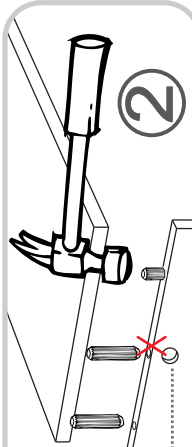


1



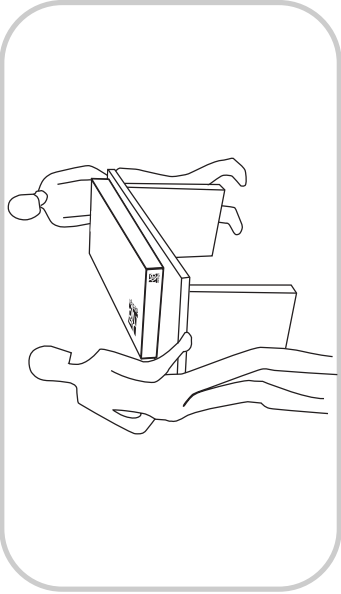
caja minifix /
dowels hole

2

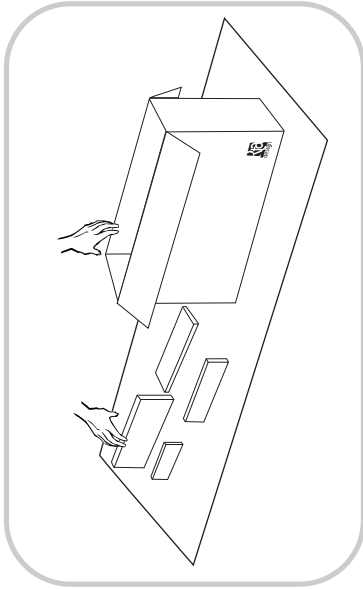


Es un pedazo de madera corto y grueso, aprox. de 5cm a 10cm, que sirve para amarrar el mueble y darle resistencia.
It is a piece of wood short and thick, approx. 5 cm to 10 cm, which serves to tie the cabinet and give it strength.

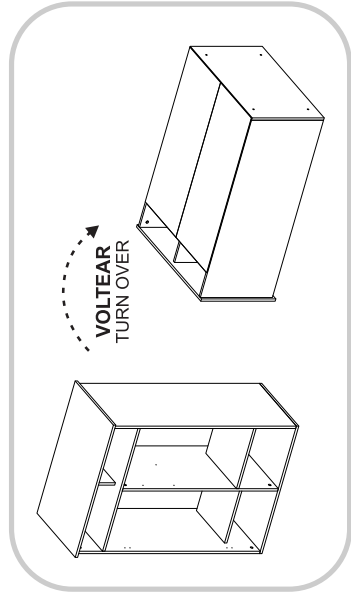
RECOMENDACIONES IMPORTANTES KEY RECOMMENDATIONS



Se recomienda armar el mueble entre 2 personas o más. it is recommended to assemble the product between 2 people or more.



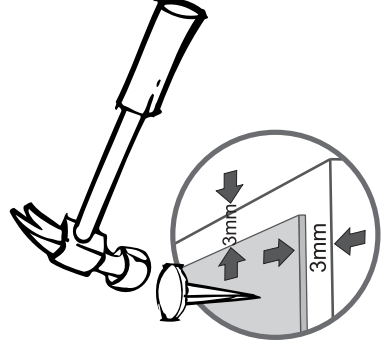
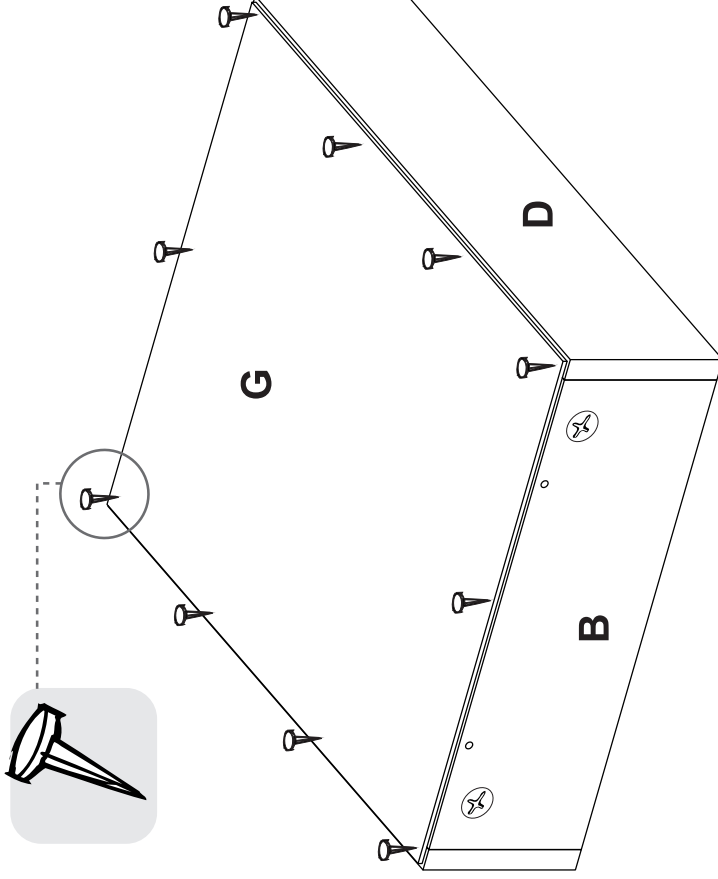
Se recomienda armar el mueble sobre la caja o una superficie lisa para no rayarlo. it is recommended to assemble the product on a flat surface for not scratch it.



Voltear el mueble cuidadosamente para ensamblar los fondos. carefully flip the cabinet.

8

Voltear el mueble cuidadosamente para ensamblar los fondos.
Carefully turn the cabinet to assemble the funds.



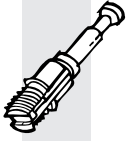
**HERRAJES PARA ARMADO
ASSEMBLY HARDWARE**

x8



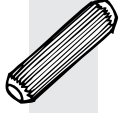
Minifix/
Minifix Cam

x8



Perno minifix/
Spreading Bolt

x9



Tarugo/
Fluted Dowel Pin

x2



Tornillo de Ensamble 2\"/>
 2" Drywall Screw

x12



Tornillo Lámina/
Sheet Screw

x8



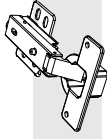
Tapa Adhesiva
Minifix/
Cover Caps

x10



Puntillas/
Panel Pin

x2



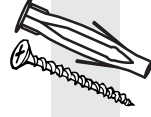
Bisagra parche
35mm / Full
overlay hinge

x1

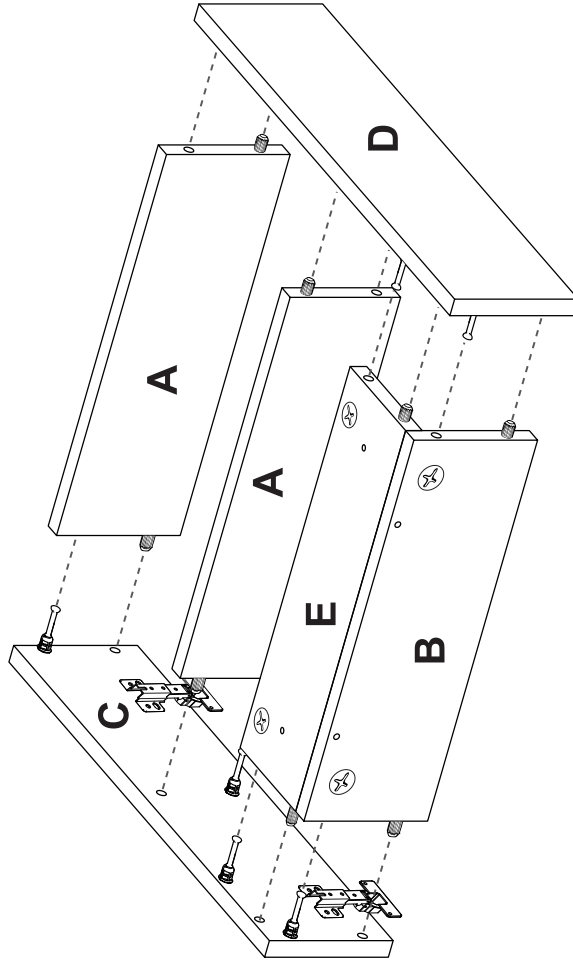


Espejo + 3
tramos de
cinta doble faz
/ Mirror + tape

x2



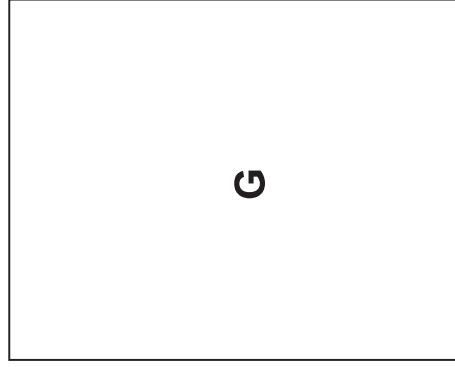
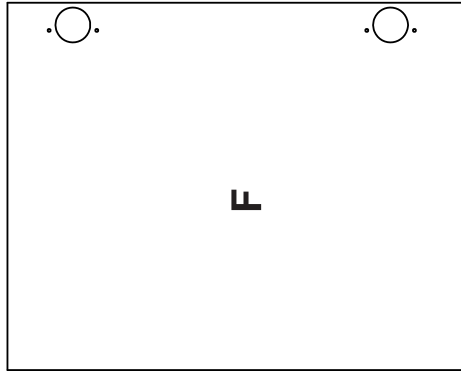
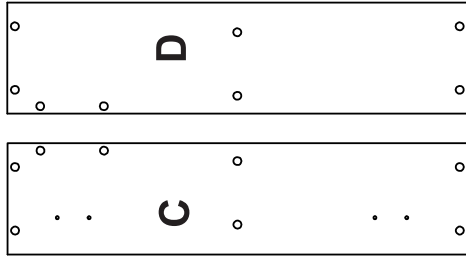
Tornillo + Chazo /
Screw + Wall
Dowel



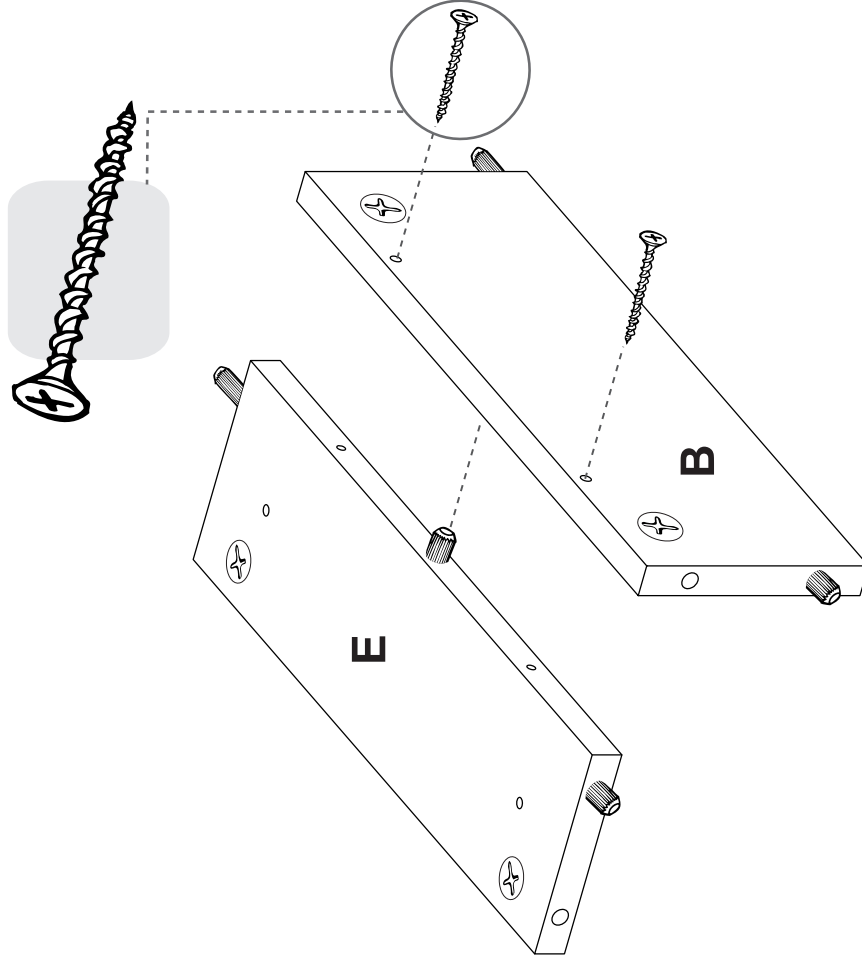
IMPORTANTE

TENER PRECAUCIÓN AL ABRIR LA BOLSA DE HERRAJES PARA NO EXTRAVIAR NINGUNO. COMPRUEBE QUE EL CONTENIDO DE LAS PIEZAS SEA EL CORRECTO. EN CASO QUE FALTE ALGUNA PIEZA O ESTE DEFECTUOSA DEVUELVA LAS PIEZAS AL ALMACÉN CON SU FACTURA PARA EFECTUAR EL CAMBIO DE LAS PIEZAS Y/O LOS HERRAJES LO MÁS PRONTO POSIBLE. / PLEASE BE CAUTIOUS WHEN OPENING THE HARDWARE BAG TO NOT LOSE ANY. CHECK THE CONTENTS OF THE PARTS ARE CORRECT. IF ANY PART IS MISSING OR DEFECTIVE PLEASE RETURN THE PARTS TO THE STORE WITH THE PRODUCT INVOICE ATTACHED TO MAKE EFFECTIVE THE REPLACEMENT OF THE DEFECTIVE PIECES OR HARDWARE AS SOON AS POSSIBLE.

**PIEZAS DE ARMADO
ASSEMBLY PARTS**

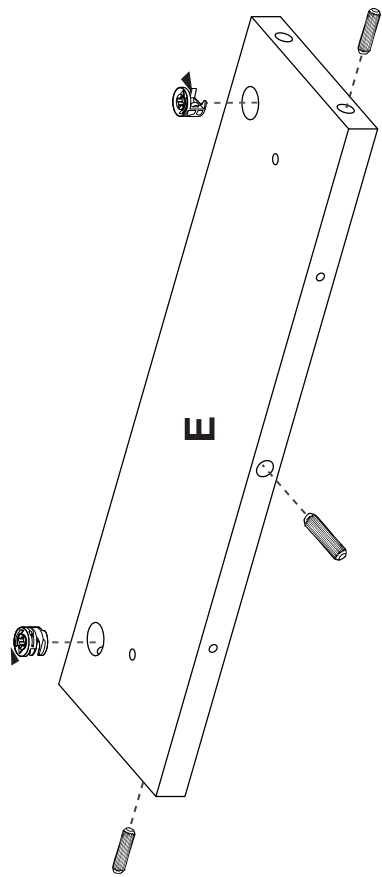
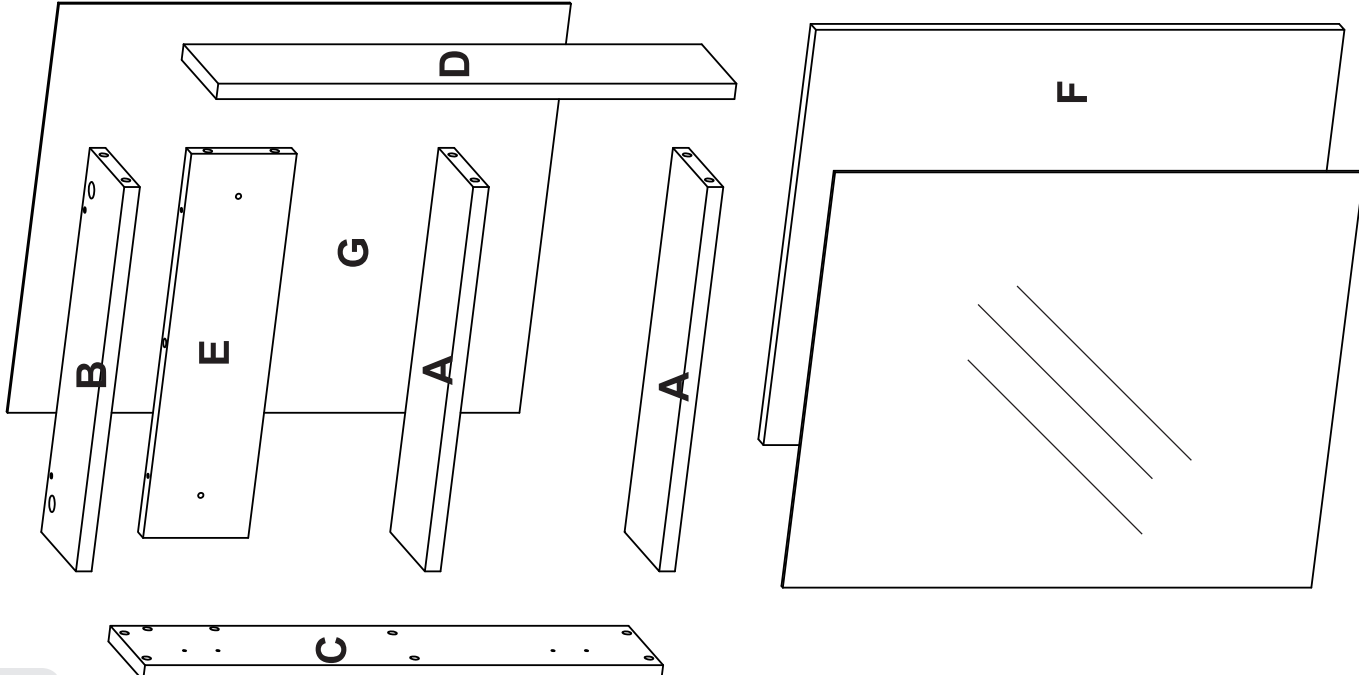
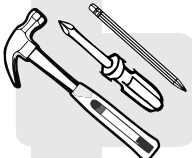


6



ANTES DE EMPEZAR A ARMAR EL MUEBLE LEA DETENIDAMENTE LAS INSTRUCCIONES. SE RECOMIENDA ARMAR EL MUEBLE SOBRE LA CAJA O SOBRE UNA SUPERFICIE LISA Y CUBIERTA. PARA NO RAYARLO / BEFORE STARTING TO ASSEMBLE THE FURNITURE, CAREFULLY READ THE INSTRUCTIONS. IT IS RECOMMENDED TO ASSEMBLE THE FURNITURE ON THE BOX OR ON A FLAT AND COVERED SURFACE IN ORDER TO NOT SCRATCH THE PRODUCT.

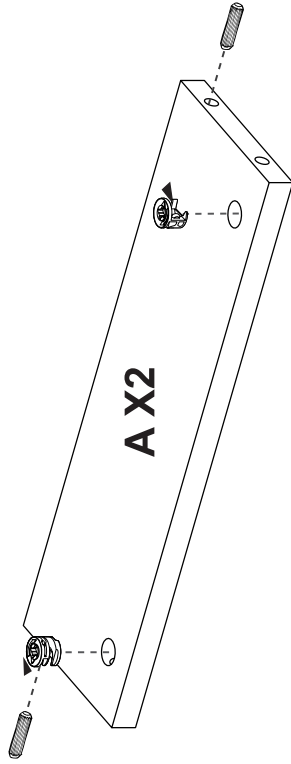
*(Herramientas NO incluidas) *Tools NOT Included



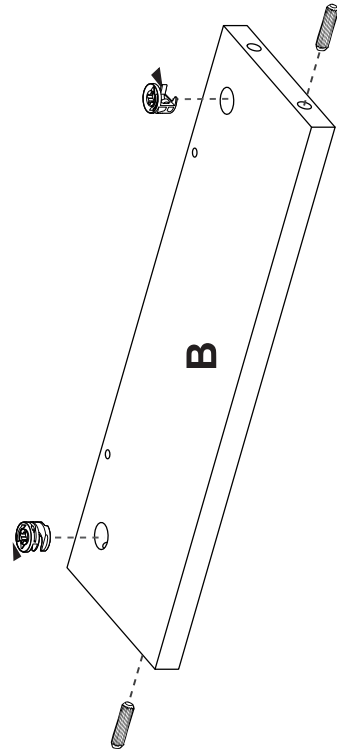
1



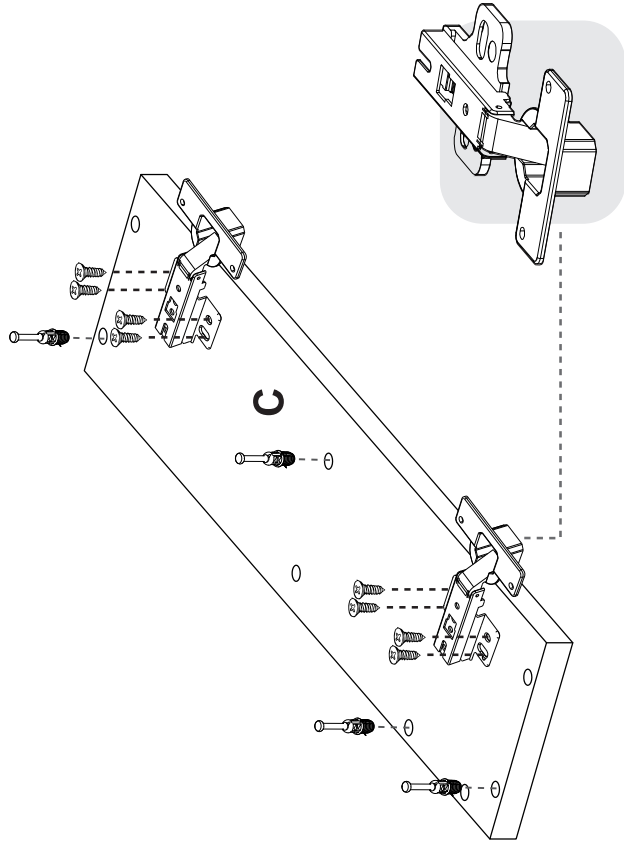
SE RECOMIENDA ARMAR EL MUEBLE ENTRE DOS PERSONAS /
IT IS RECOMMENDED TO ASSEMBLE THE PRODUCT BETWEEN TWO PEOPLE



2



3



4

