

Alto/ Height: 122,2 cm  
Ancho/ Width: 80,1 cm  
Fondo/ Depth: 28,85 cm

LOTE No: \_\_\_\_\_

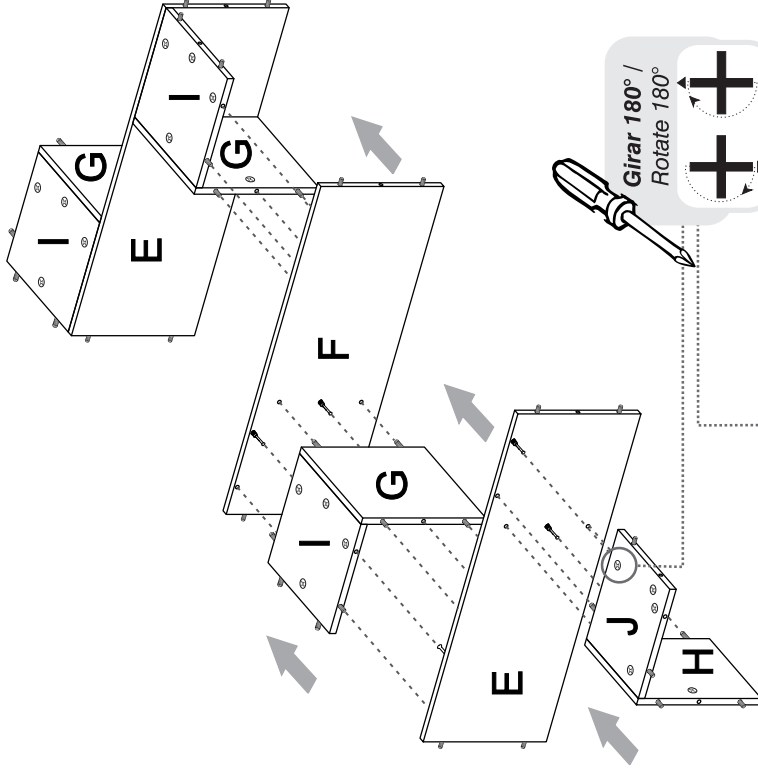
Al terminar de armar, desprenda los adhesivos ( en caso de que queden residuos de pegamento, limpie la superficie con alcohol) / After finish assembling, tear off the adhesives. ( In case of glue residues, wipe them with alcohol)



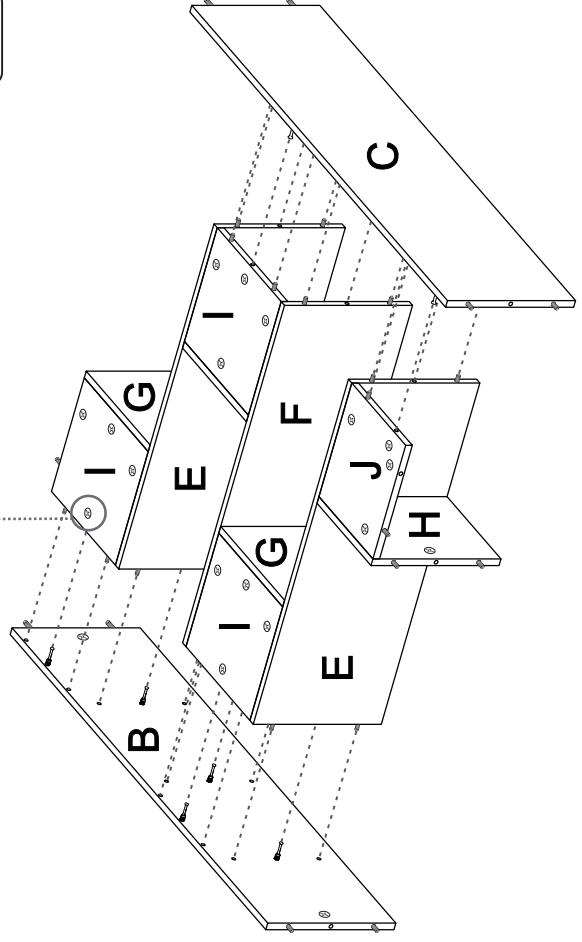
Al finalizar el ajuste de los conectores, proceda a poner las tapas adhesivas / When you finish the adjustment of the connectors, proceed to put the cover tapes



15



16



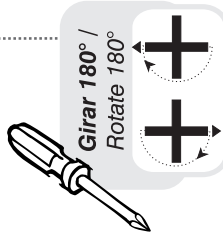
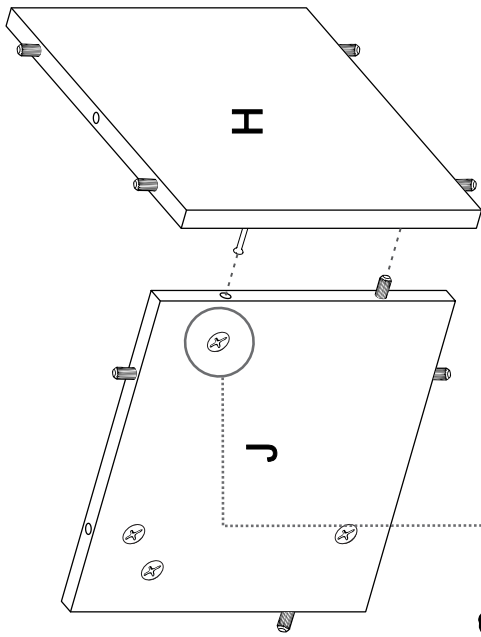
**RECOMENDACIONES IMPORTANTES  
KEY RECOMMENDATIONS**

	<p><b>NO pinte el mueble/ Do not paint the furniture.</b></p>	<p><b>NO mojar o ubicar a la intemperie/ Don't expose to rain or direct sun.</b></p>
	<p><b>NO lavar las manijas o tiraderas con jabones o elementos abrasivos/ Don't wash handles or dunks with soap or abrasives.</b></p>	<p><b>NO sobrecargue el mueble. no exceda el peso de 30 kilos para gabinetes de cocina/ Do not overload the cabinet. Weight not exceeding 66LB for kitchen cabinets.</b></p>
	<p><b>NO golpear ni martillar el mueble (hágalo sólo donde se indique)/ Don't hit or hammer the furniture (just do it where indicated).</b></p>	<p><b>NO permita que los niños manipulen el mueble, puede voltearse y lastimarlos/ Do not allow children to handle the cabinets or drawers.</b></p>
	<p><b>SIEMPRE levante el mueble entre dos personas, NO lo arrastre/ Do not drag the furniture. Lift it between two people.</b></p>	<p><b>Limpie con paño seco y lustrador de muebles, de esta forma alarga la vida del mueble/Clean with a dry cloth. Polishing wax for furniture can be use.</b></p>
	<p><b>1. Abrir la caja del mueble y buscar la bolsa con los herrajes / Open the box and look for the hardware bag.</b></p>	<p><b>3. Separe los herrajes para facilitar su identificación durante el armado / Separate hardware for easy identification during assembly.</b></p>
	<p><b>2. Abrir el paquete y comprobar que el contenido de las piezas es correcto / Open the package and verify that the content of the pieces is correct.</b></p>	<p><b>4. Arme el mueble en un lugar limpio y en una superficie plana / Assemble the furniture in a clean place and on a flat surface.</b></p>

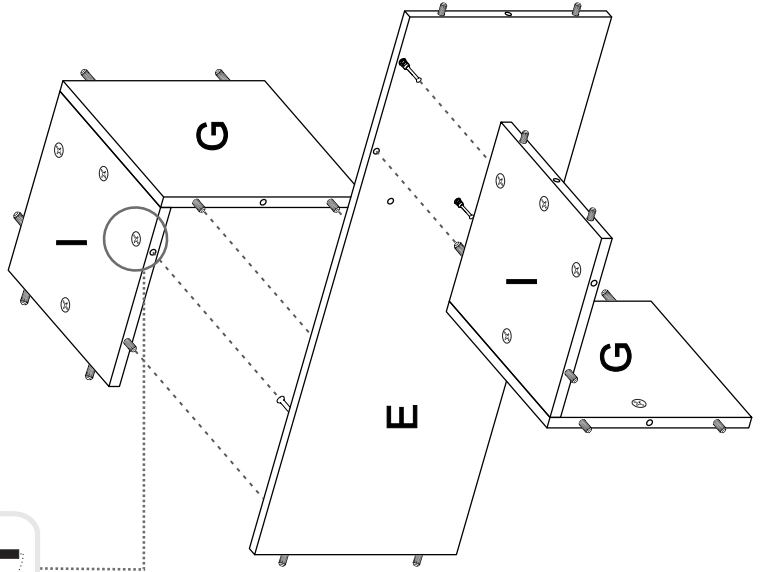
**HERRAJES BÁSICOS PARA MUEBLES RTA  
BASIC HARDWARE FOR RTA FURNITURE**

**MUEBLES MODULARES, CONSTRUYENDO HOGARES  
/READY TO ASSEMBLE FURNITURE, BUILDING HOMES**

13



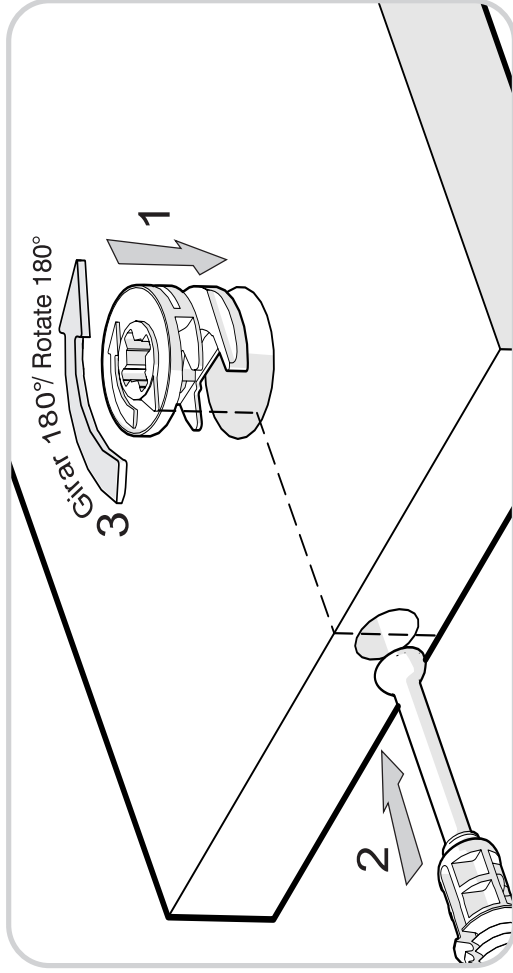
14



**RECOMENDACIONES DE ENSAMBLE  
/ ASSEMBLY RECOMMENDATIONS**

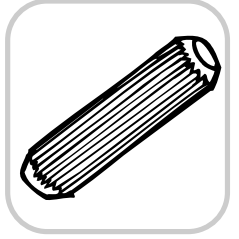
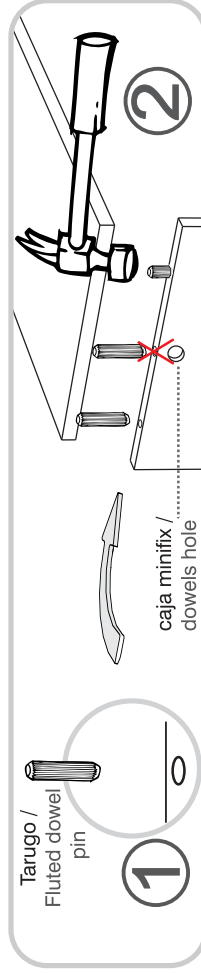
De un adecuado armado del mueble depende su buen funcionamiento.  
Armed with a suitable furniture depends on its smooth functioning.

**MINIFIX / CONNECTOR - DOWELS**



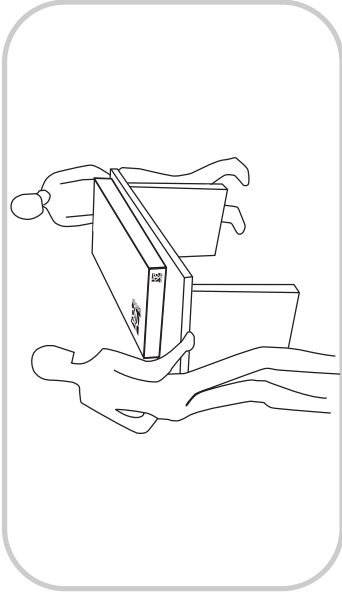
Es un herraje de unión, la cabeza esférica del perno se ubica en el centro de la caja embutida en forma de copa desde cualquier ángulo y luego se sujeta firmemente. Este permite un arme y desarme repetidamente y una unión firme que no se afloja.  
It is a hardware union, spherical head of the pin is located in the center of the box embossed in the form of glass from any angle and then subject firmly. This allows for arming and disarming repeatedly and a strong union that is not loosened.

**TARUGOS O TAQUETES / FLUTED DOWEL PIN**

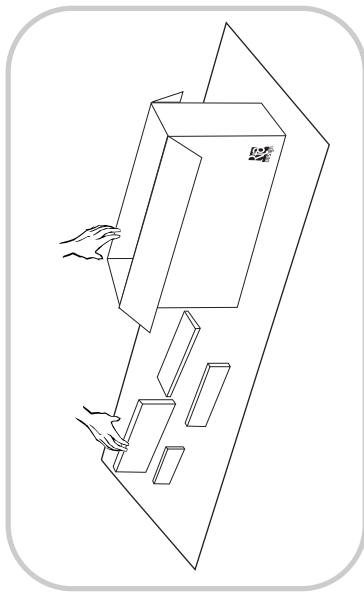


Es un pedazo de madera corto y grueso, aprox. de 5cm a 10cm, que sirve para amarrar el mueble y darle resistencia.  
It is a piece of wood short and thick, approx. 5 cm to 10 cm, which serves to tie the cabinet and give it strength.

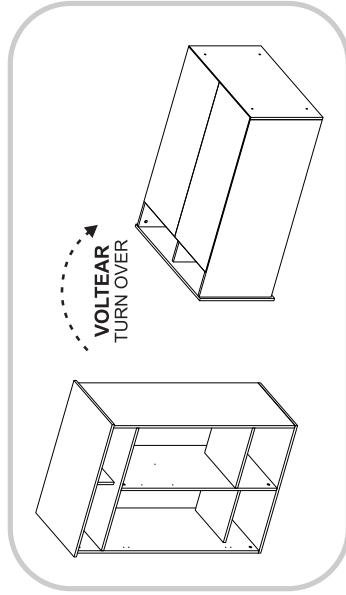
**RECOMENDACIONES IMPORTANTES  
KEY RECOMMENDATIONS**



Se recomienda armar el mueble entre 2 personas o más. it is recommended to assemble the product between 2 people or more.



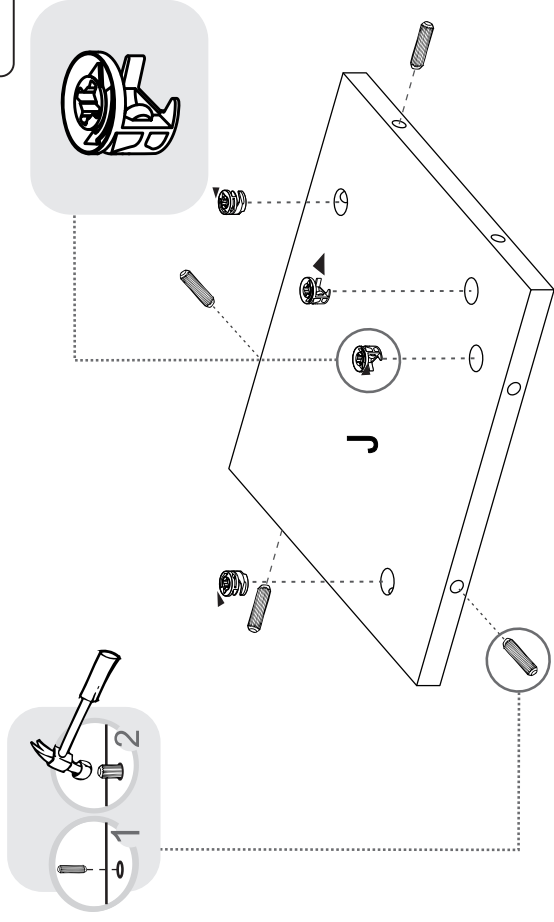
Se recomienda armar el mueble sobre la caja o una superficie lisa para no rayarlo. it is recommended to assemble the product on a flat surface for not scratch it.



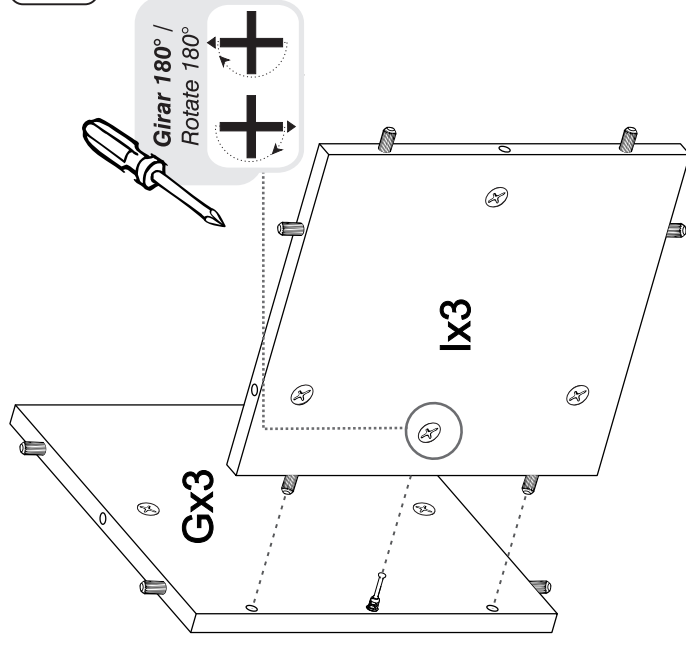
Voltear el mueble cuidadosamente para ensamblar los fondos. carefully flip the cabinet.

**MUEBLES MODULARES, CONSTRUYENDO HOGARES**  
/READY TO ASSEMBLE FURNITURE, BUILDING HOMES

**11**

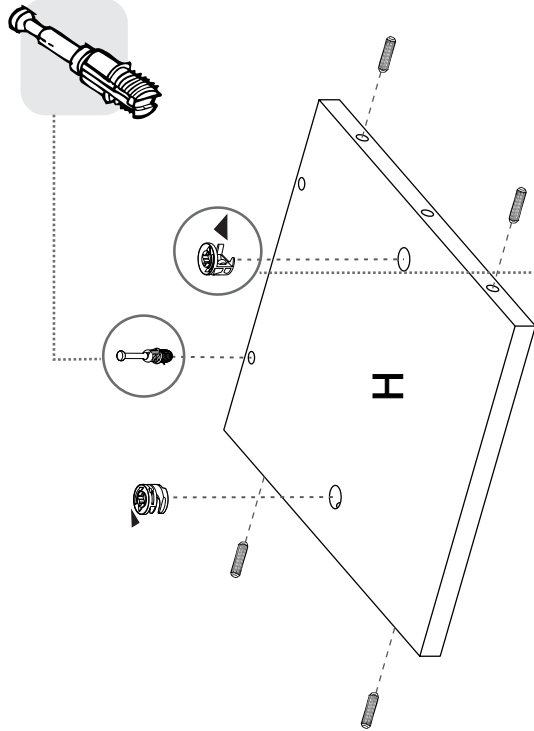


**12**



# HERRAJES PARA ARMADO ASSEMBLY HARDWARE

9



x58



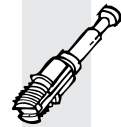
Tarugo/  
Fluted dowel pin

x34



Minifix/  
Minifix Cam

x34



Perno minifix/  
Spreading Bolt

10



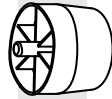
Deslizador  
Plástico/  
Plastic Leg

x34



Tapa Adhesiva/  
Cover Caps

x4



Deslizador  
Plástico/  
Plastic Leg

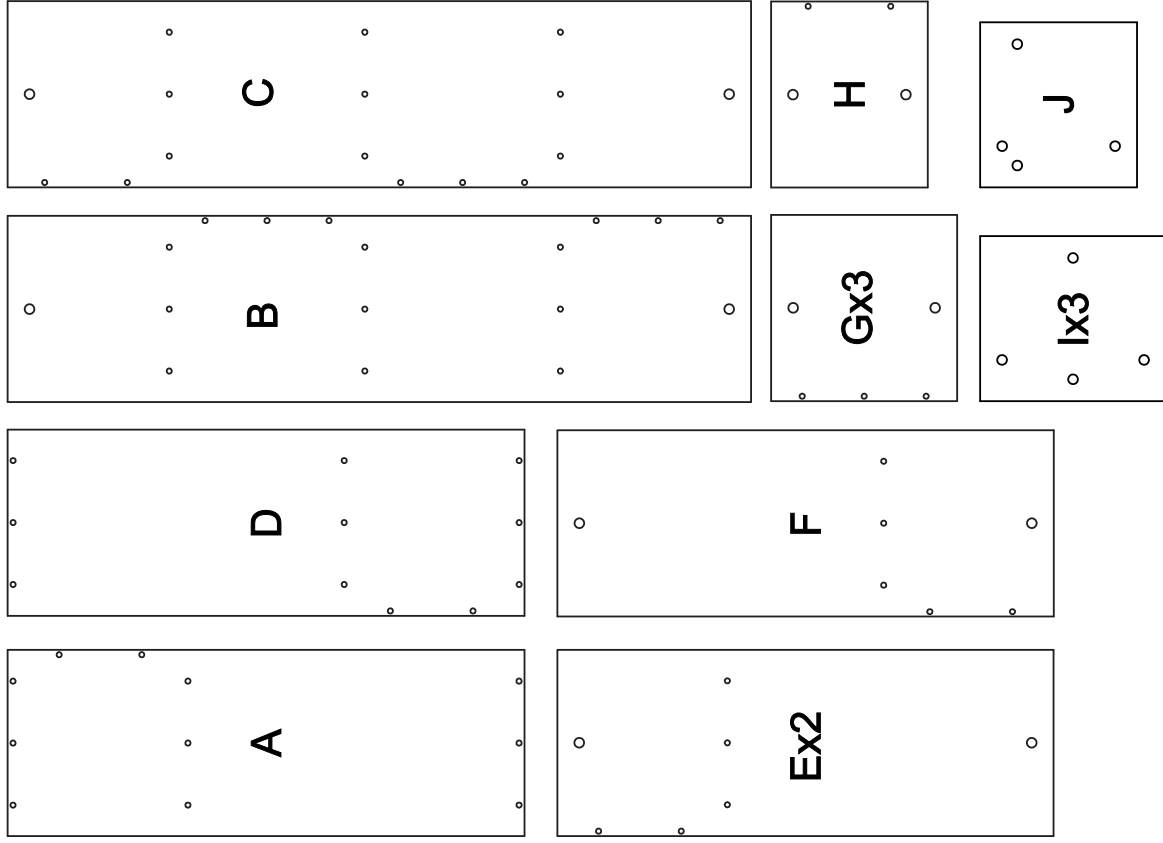


**IMPORTANTE**

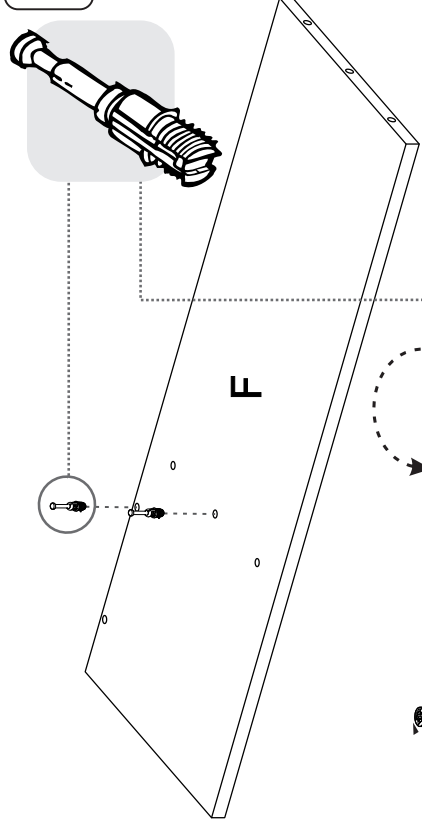
TENER PRECAUCIÓN AL ABRIR LA BOLSA DE HERRAJES PARA NO EXTRAIAR NINGUNO. COMPRUEBE QUE EL CONTENIDO DE LAS PIEZAS SEA EL CORRECTO. EN CASO QUE FALTE ALGUNA PIEZA O ESTE DEFECTUOSA DEVUELVA LAS PIEZAS AL ALMACÉN CON SU FACTURA PARA EFECTUAR EL CAMBIO DE LAS PIEZAS Y/O LOS HERRAJES LO MÁS PRONTO POSIBLE. / PLEASE BE CAUTIOUS WHEN OPENING THE HARDWARE BAG TO NOT LOSE ANY. CHECK THE CONTENTS OF THE PARTS ARE CORRECT. IF ANY PART IS MISSING OR DEFECTIVE PLEASE RETURN THE PARTS TO THE STORE WITH THE PRODUCT INVOICE ATTACHED TO MAKE EFFECTIVE THE REPLACEMENT OF THE DEFECTIVE PIECES OR HARDWAREAS SOONAS POSSIBLE.



**PIEZAS DE ARMADO  
ASSEMBLY PARTS**

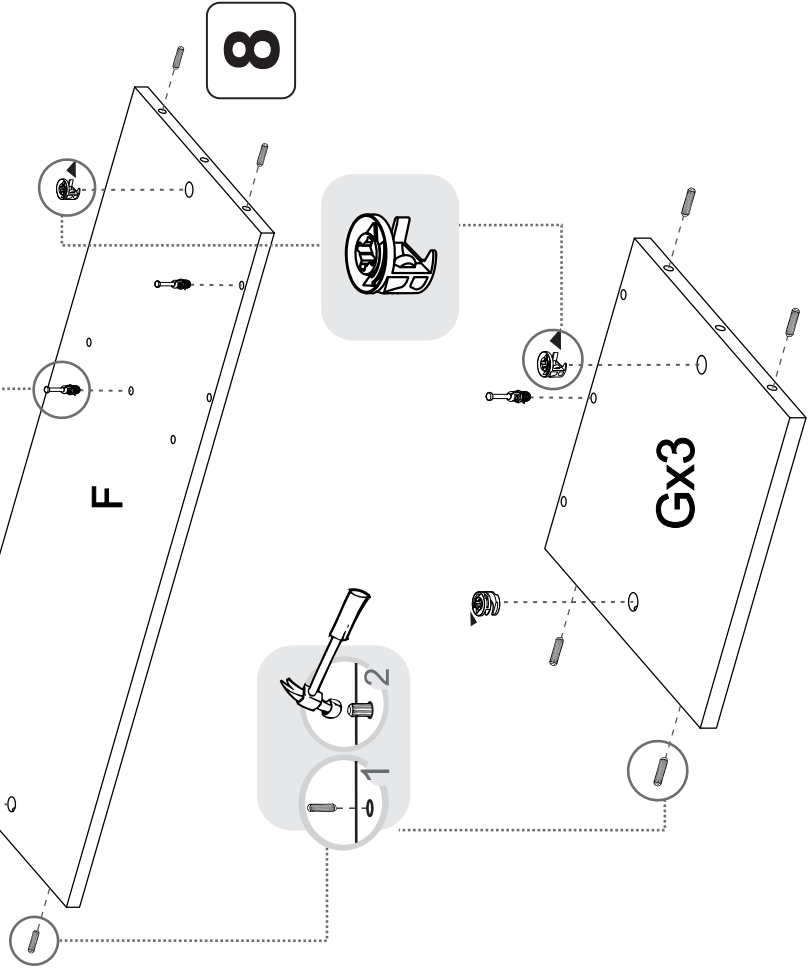


**7**



**VOLTEAR  
TURN OVER**

**8**

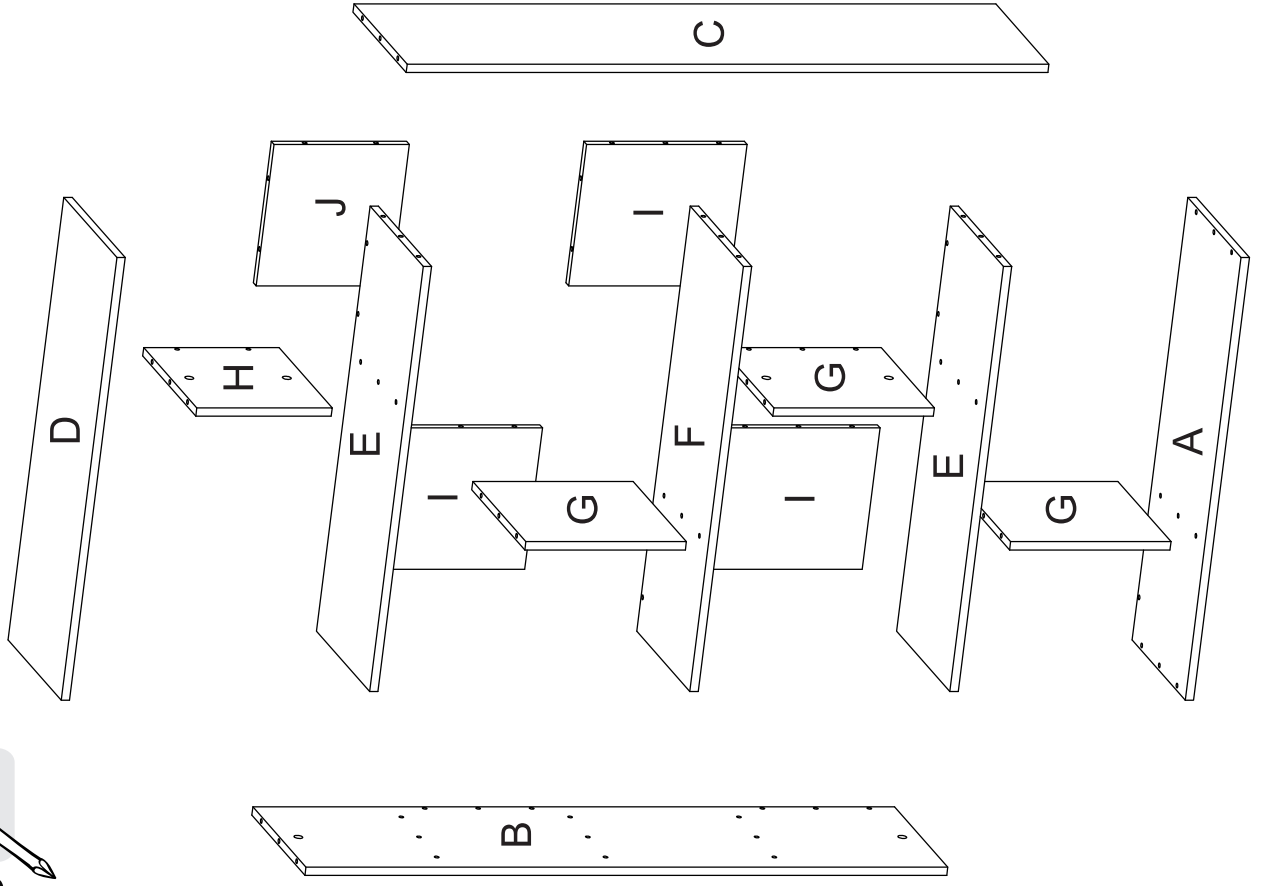
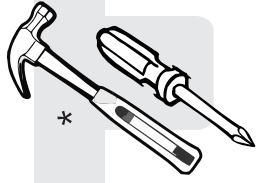


ANTES DE EMPEZAR A ARMAR EL MUEBLE LEA DETENIDAMENTE LAS INSTRUCCIONES.  
SE RECOMIENDA ARMAR EL MUEBLE ACOSTADO SOBRE LA CAJA O SOBRE  
UNA SUPERFICIE LISA Y CUBIERTA, PARA NO RAYARLO. / BEFORE STARTING TO  
ASSEMBLE THE CABINET, READ CAREFULLY THE INSTRUCTIONS. IT IS RECOMMENDED  
TO ASSEMBLE THE CABINET ON THE BOX OR LYING ON A SMOOTH SURFACE  
TO PREVENT SCRATCHES.

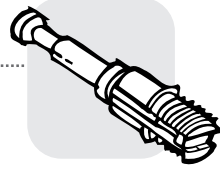
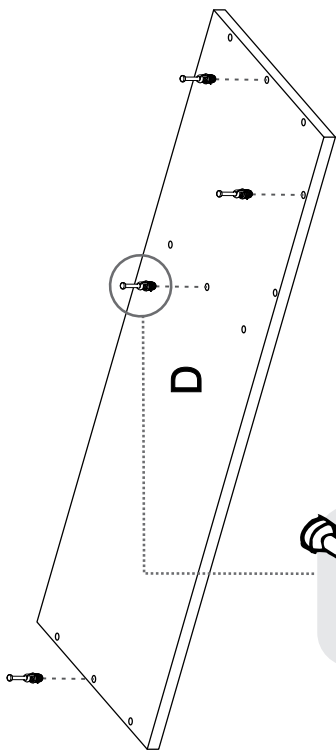


**IMPORTANTE**

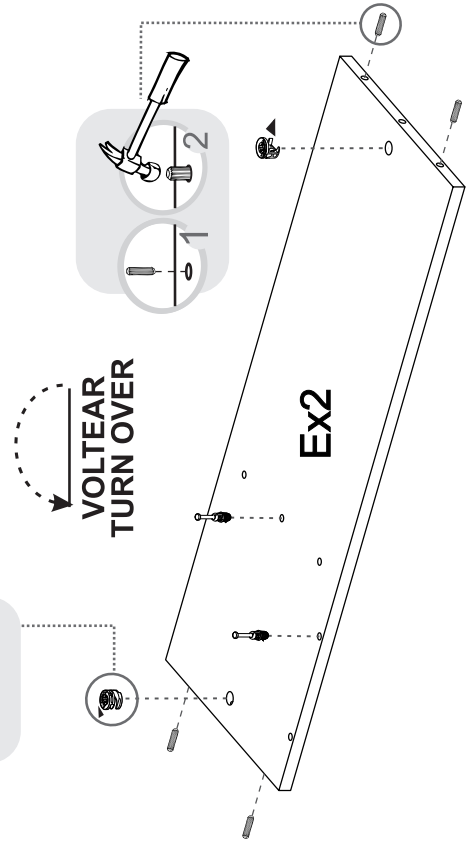
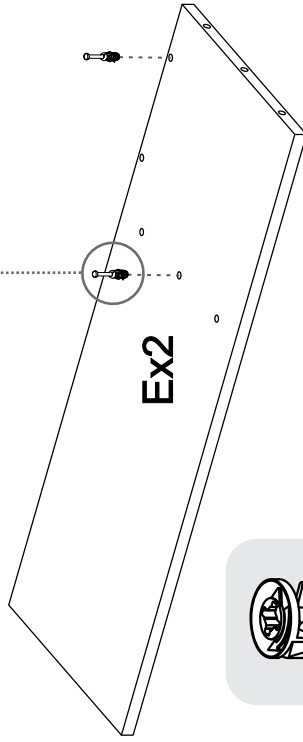
\*(Herramientas NO incluidas) / ( Tools not included )



5



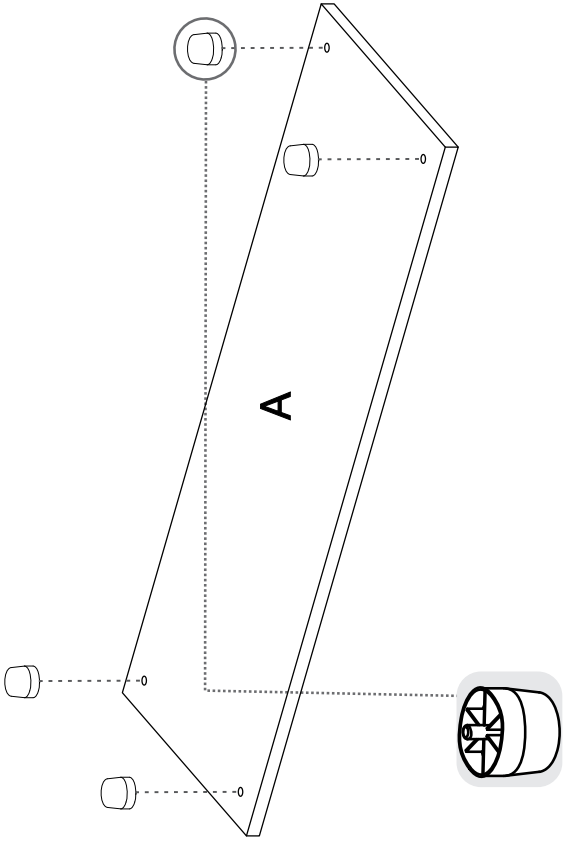
6



1

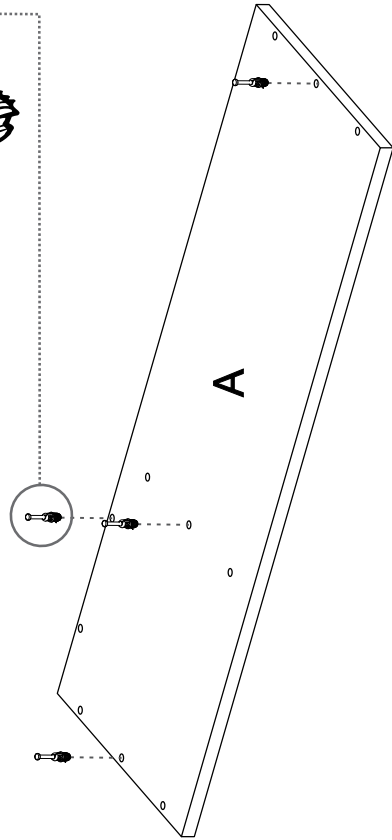
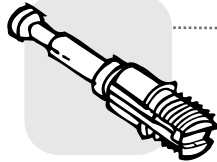


SE RECOMIENDA ARMAR EL MUEBLE ENTRE DOS PERSONAS /  
IT IS RECOMMENDED TO ASSEMBLE THE PRODUCT BETWEEN TWO PEOPLE

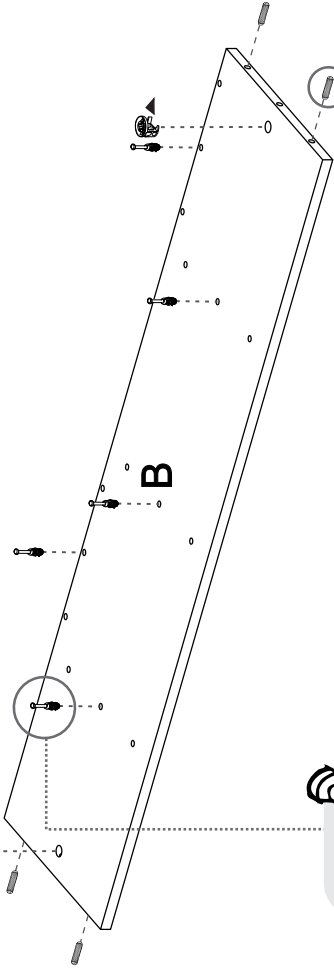


2

VOLTEAR  
TURN OVER



3



4

