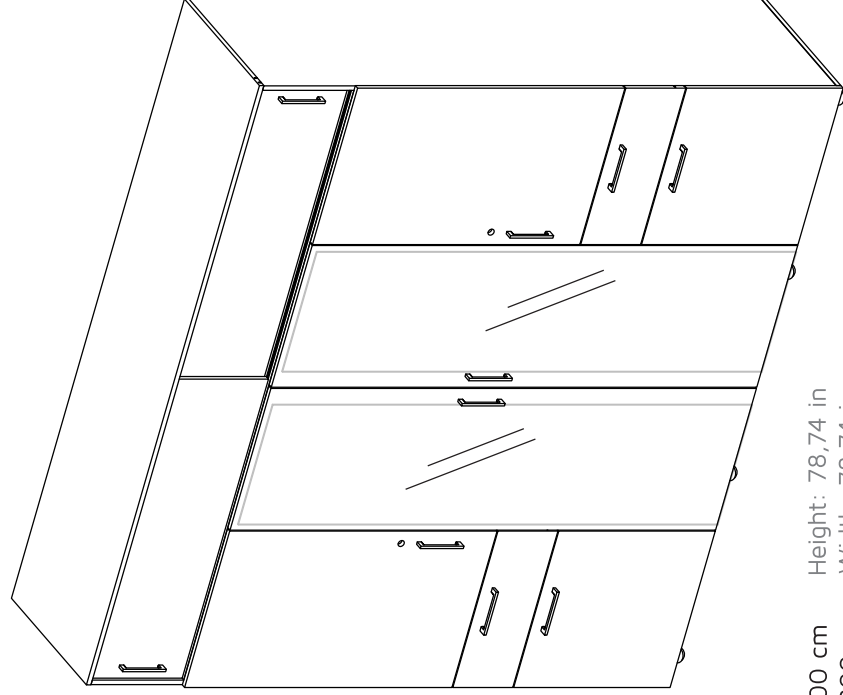


INSTRUCCIONES DE ENSAMBLE ASSEMBLY INSTRUCTIONS



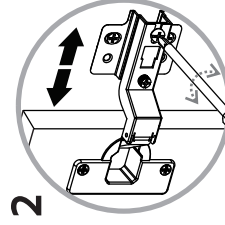
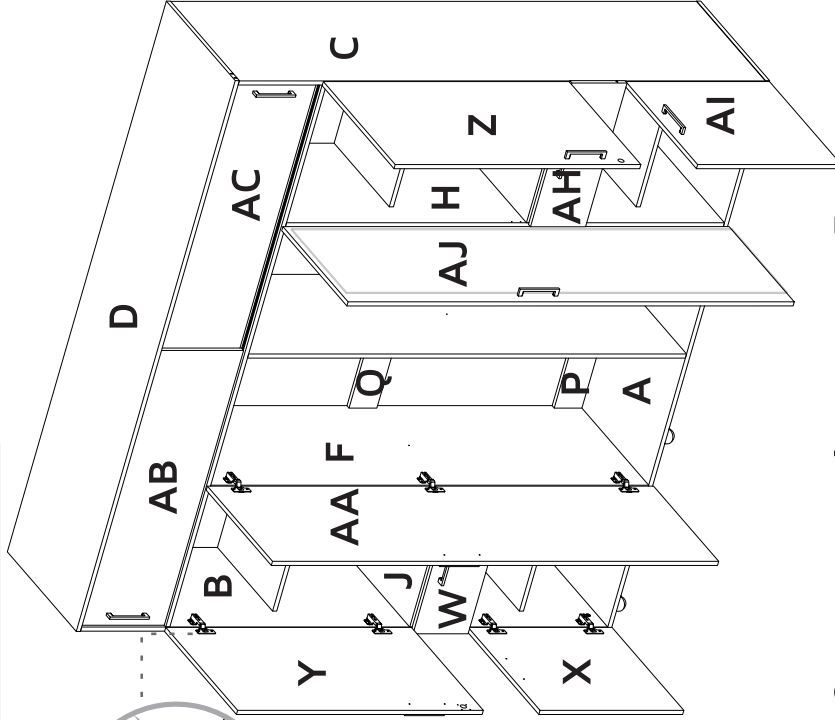
Alto: 200 cm Height: 78,74 in
 Ancho: 200 cm Width: 78,74 in
 Fondo: 52.1 cm Depth: 20,51 in

LOT N°

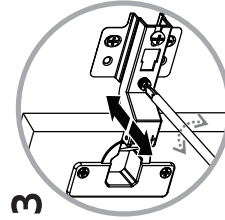
ARMARIO VASCO
Vasco Wardrobe

Tel - (572) 691 17 00
 PBX - (572) 695 91 81
 Yumbo - Valle del Cauca - Colombia
www.rta.com.co

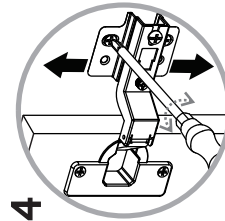
48 Instalación de las puertas Door Installation



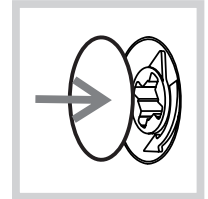
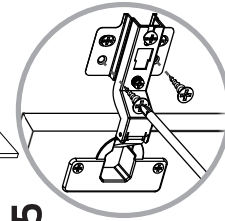
Depth adjustment
Ajuste de profundidad



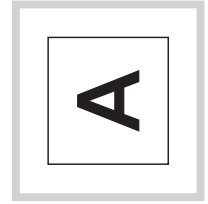
Side adjustment
Ajuste lateral



Height adjustment
Ajuste de altura



Después de ajustar todas las cajas minifix, cúbralas con las tapas adhesivas. After you finish the adjustment of the cams, cover them with the adhesive caps.



Al terminar de armar, desprenda las letras adhesivas. After you finish assembling the cabinet, take off the adhesive letters.

RECOMENDACIONES IMPORTANTES

- No pintar el mueble.
- El mueble debe ser usado únicamente en interiores, no exponer al sol directo.
- Limpiar los herrajes metálicos con un paño seco.
- NO sobrecargar el mueble (ver las cargas sugeridas).
- No golpear ni martillar el mueble (solo cuando se indique).
- Limpiar con un paño ligeramente húmedo, usar jabones suaves.
- No arrastre el mueble, levántelo entre dos personas.
- Evite el contacto directo con el agua, el fuego o la exposición a fuentes de calor.



ADVERTENCIA

Nunca permita que los niños escalen o manipulen el mueble, la caída de este puede provocar lesiones graves o la muerte.

IMPORTANT RECOMMENDATIONS

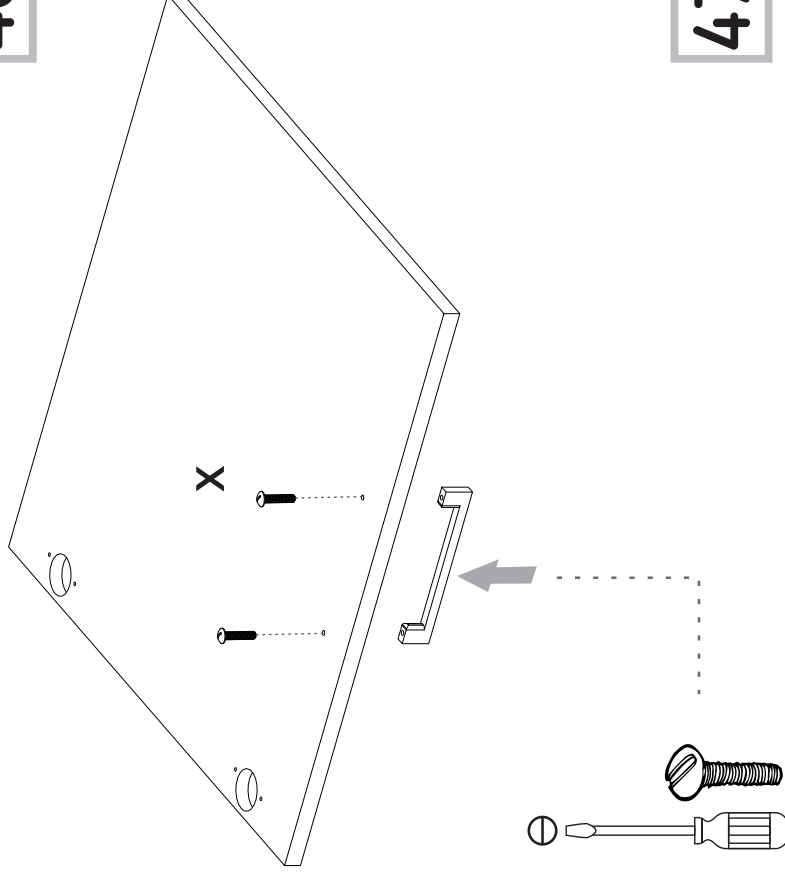
- Do not paint the cabinet.
- The cabinet **MUST** be used exclusively indoors, do not expose to direct sun.
- Clean metallic hardware with a dry cloth.
- Do **NOT** overload the cabinet (see suggested loads).
- Do not hit or hammer the cabinet (just when indicated).
- Clean with a slightly damp cloth, use gentle soaps.
- Do not drag, lift and move between two people.
- Avoid direct contact with water, fire or exposure to heat sources.



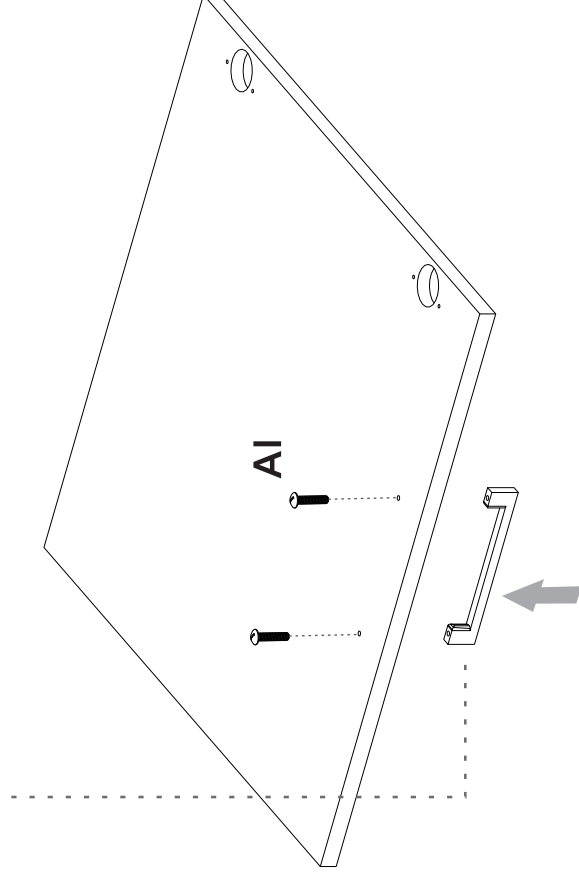
WARNING

Never allow children to climb or manipulate the cabinet, furniture tip over can cause serious injuries or death.

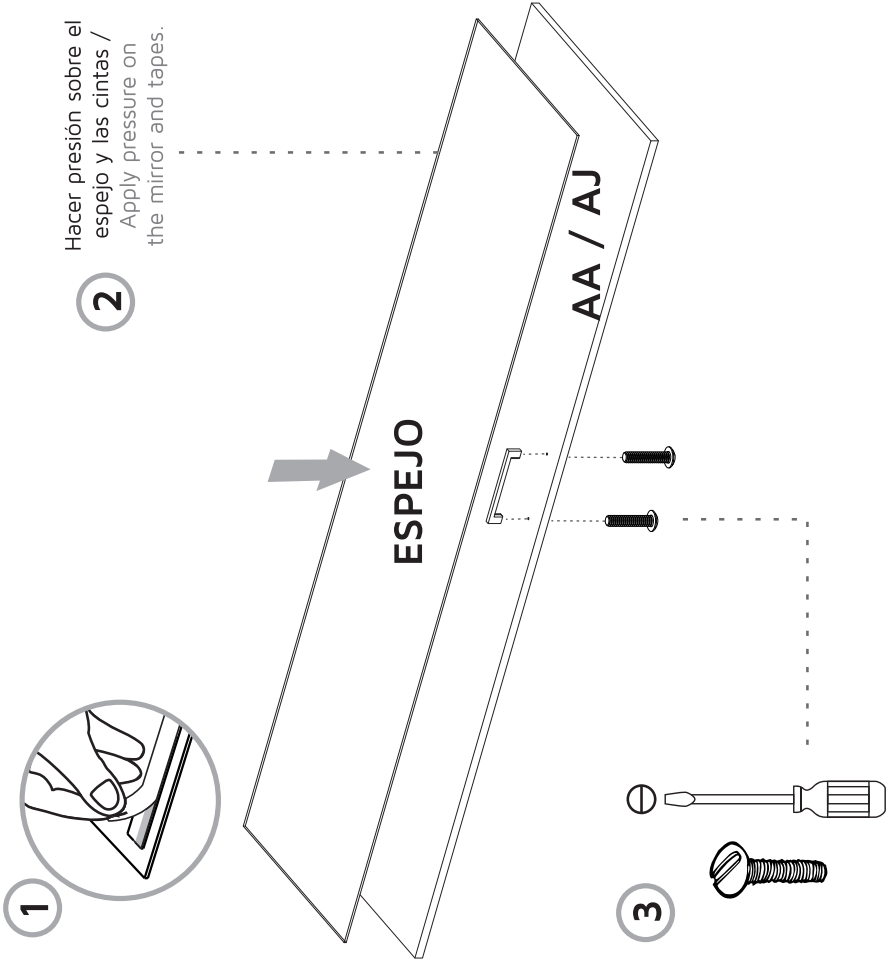
46



47



Limpiar bien la superficie y pegar el espejo sobre la pieza /
Do a right cleaning of the surface, then place the mirror on the piece.



ÍNDICE
INDEX

Herrajes para armado
Assembly Hardware..... 4-5

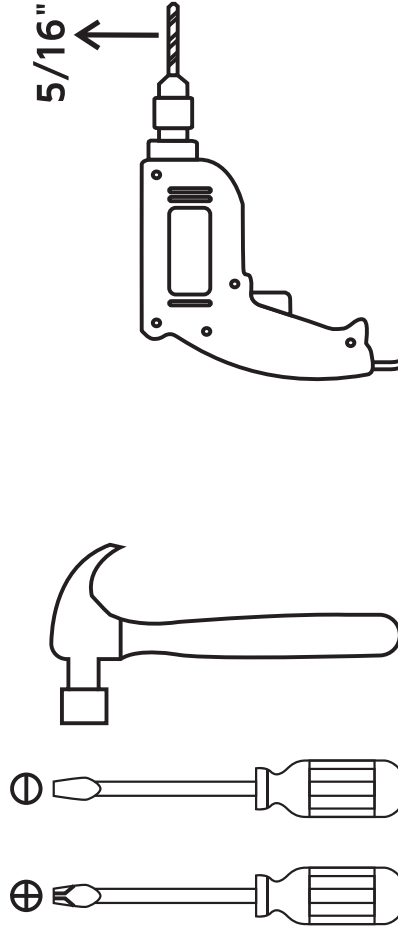
Piezas de armado
Assembly Parts..... 6

Cargas sugeridas
Suggested loads..... 7

Recomendaciones de ensamble
Assembly recommendations..... 7

Pasos de armado
Assembly steps..... 8-36

HERRAMIENTAS NECESARIAS*
REQUIRED TOOLS*



*No incluidas y no se muestran en tamaño real.
*Not included, and not shown actual size.

HERRAJES PARA ARMADO ASSEMBLY HARDWARE

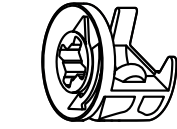
Compruebe que el contenido de los herrajes sea el correcto. En caso de que falte alguna pieza, por favor llame a nuestra línea de atención al cliente.

Please check that the hardware content is correct. If any item is missing, please call to our customer service line.



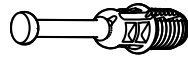
x100

Tarugo
Wood Dowel



x100

Minifix
Minifix Cams



x100

Perno Minifix
Spreading Bolt



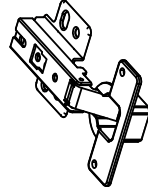
x100

Tapa Adhesiva
Minifix
Cover Caps



x52

Tornillo Lámina
Flat Head Screw



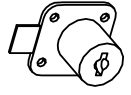
x8

Bisagra Parche
Include Tornillos
Full Overlay Hinge
Includes Screws



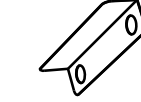
x6

Bisagra Semi Parche
Include Tornillos
Half Overlay Hinge
Includes Screws



x2

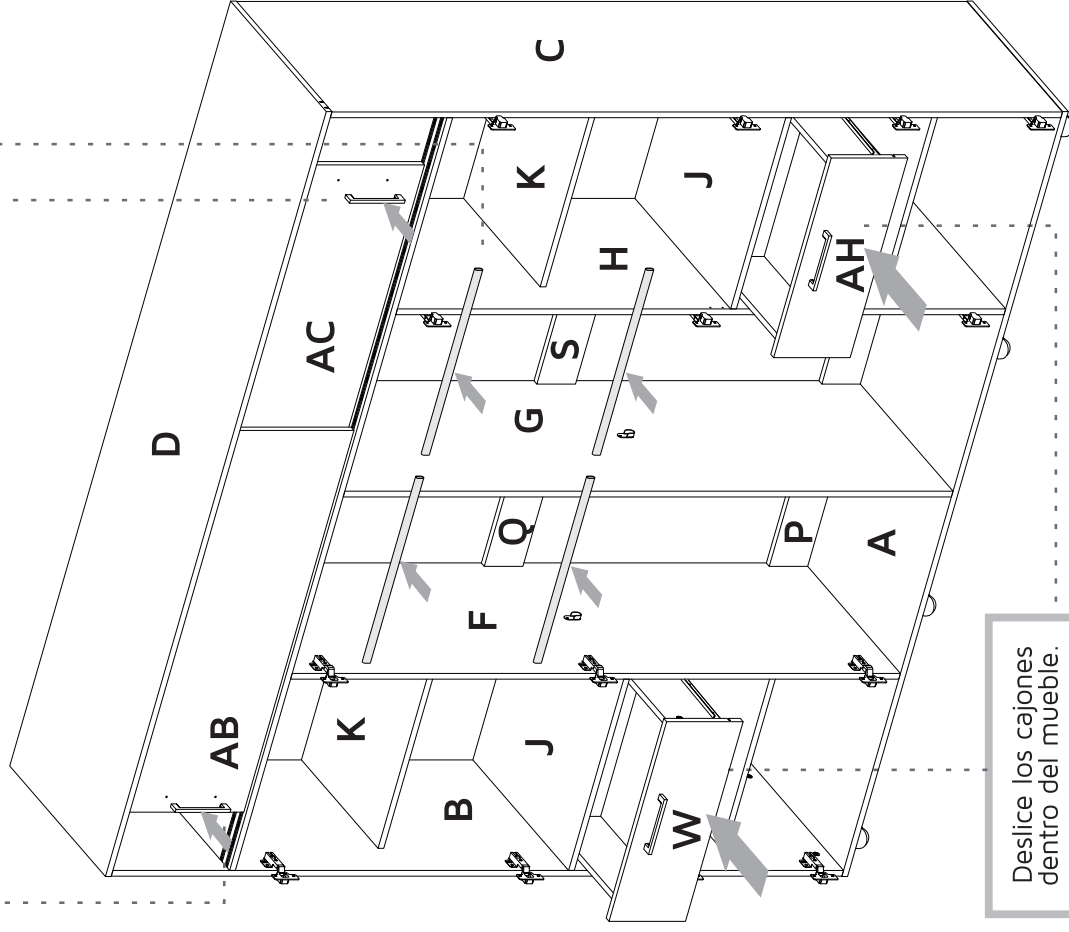
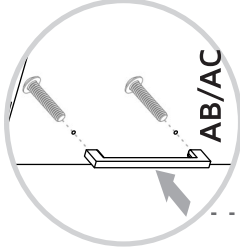
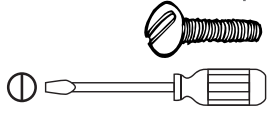
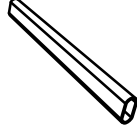
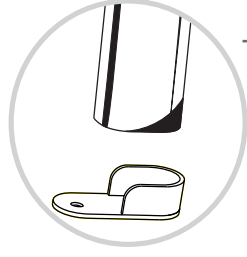
Cerradura Incrustar
Include Tornillos
Lock with Key
Includes Screws



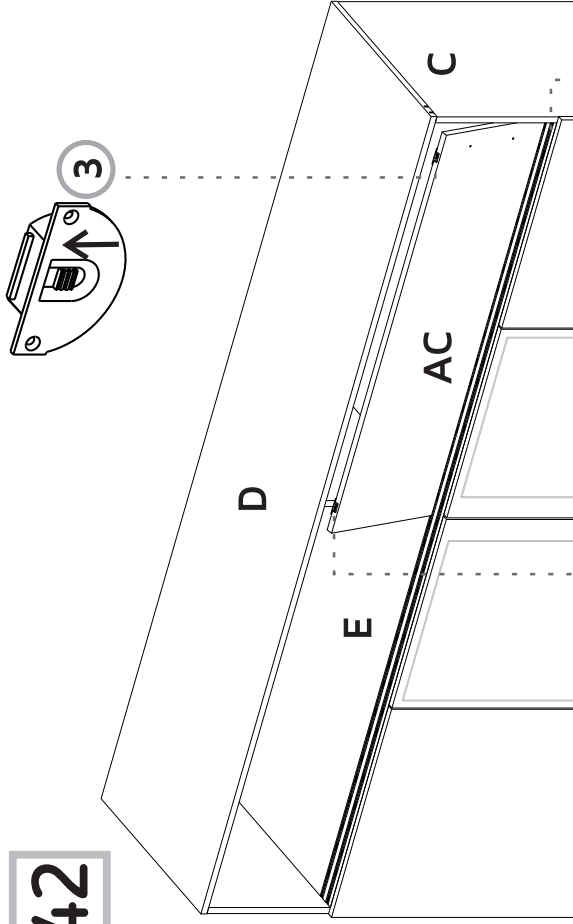
x2

Platina Cerradura
Lock Brace

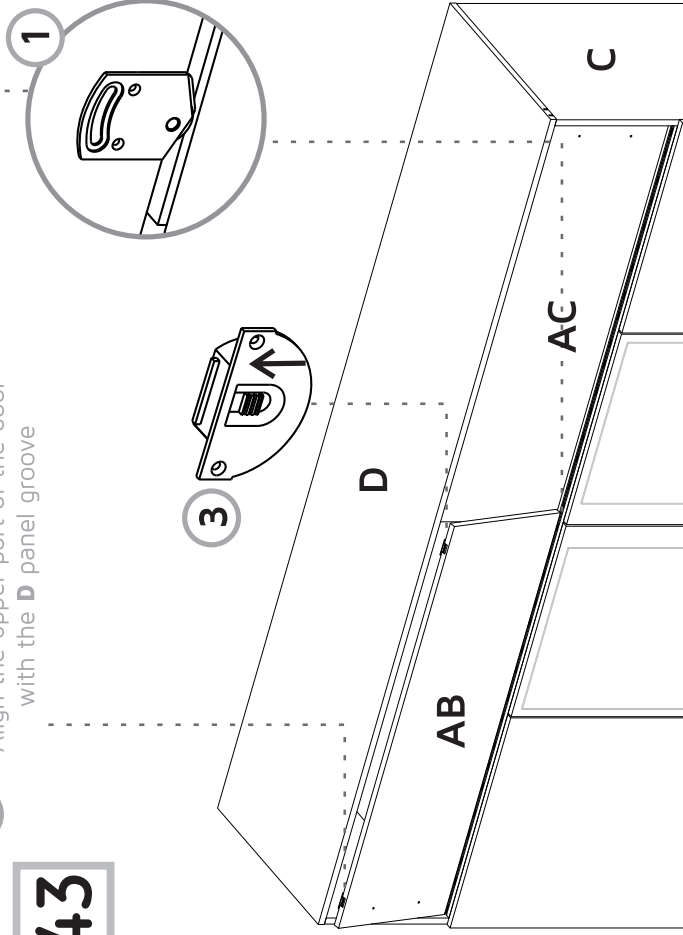
44



Deslice los cajones dentro del mueble.
Slide the drawers inside the cabinet.



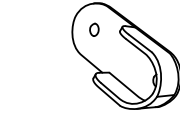
2 Alinee la parte superior de la puerta con la ranura de la pieza **D**
Align the upper part of the door with the **D** panel groove



HERRAJES PARA ARMADO ASSEMBLY HARDWARE

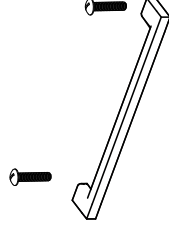
Compruebe que el contenido de los herrajes sea el correcto. En caso de que falte alguna pieza, por favor llame a nuestra línea de atención al cliente.

Please check that the hardware content is correct. If any item is missing, please call to our customer service line.



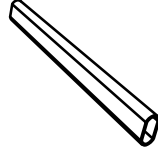
x8

SopORTE Tubo Ovalado Closet Rod Support



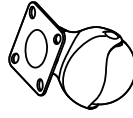
x10

Manija Acero Incluye Tornillos Handle Includes Screws



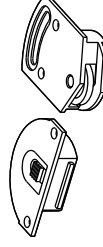
x4

Tubo Ovalado Closet Rod



x8

Rodachina redonda Wheel castors



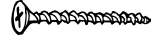
x2

Sistema Corredizo Sliding door roller kit Incluye tornillos/Screws Included



x4

Riel plástico Plastic Door Track



x8

Tornillo de Ensamble 2" 2" Drywall Screw



x2

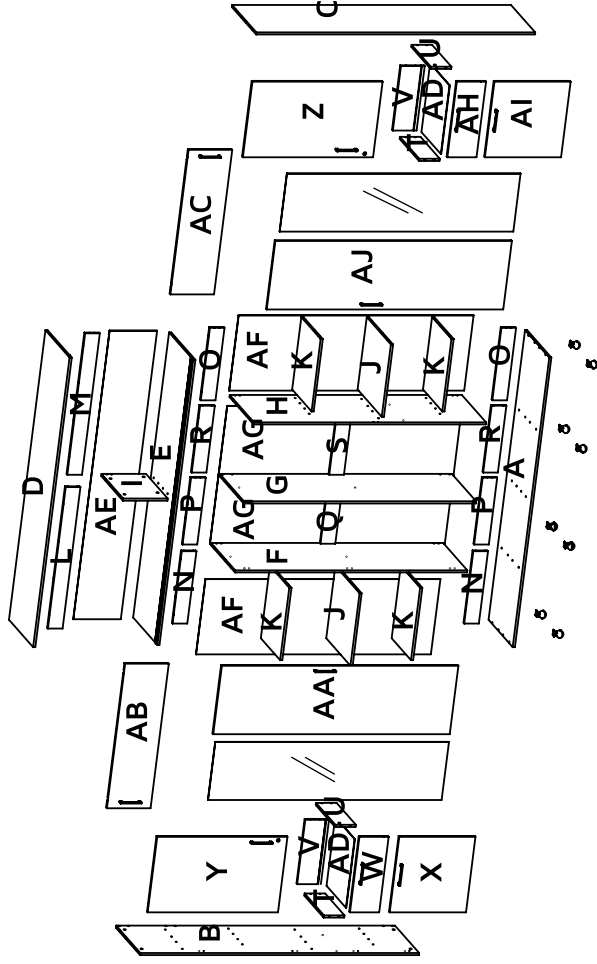
Riel Drawer Slides



x2

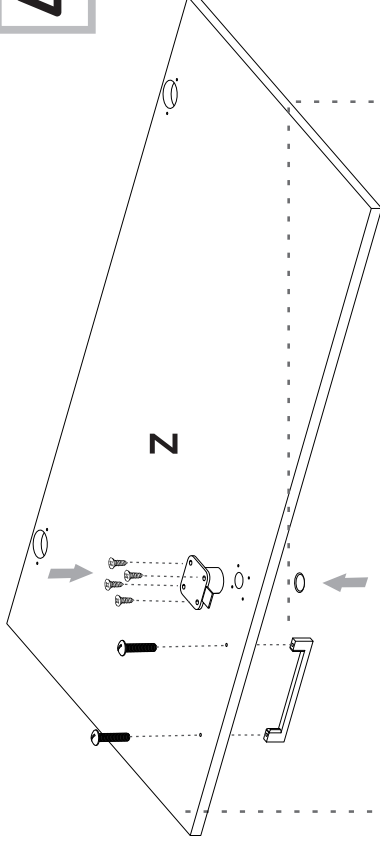
Espejo Mirror

PIEZAS DE ARMADO ASSEMBLY PARTS

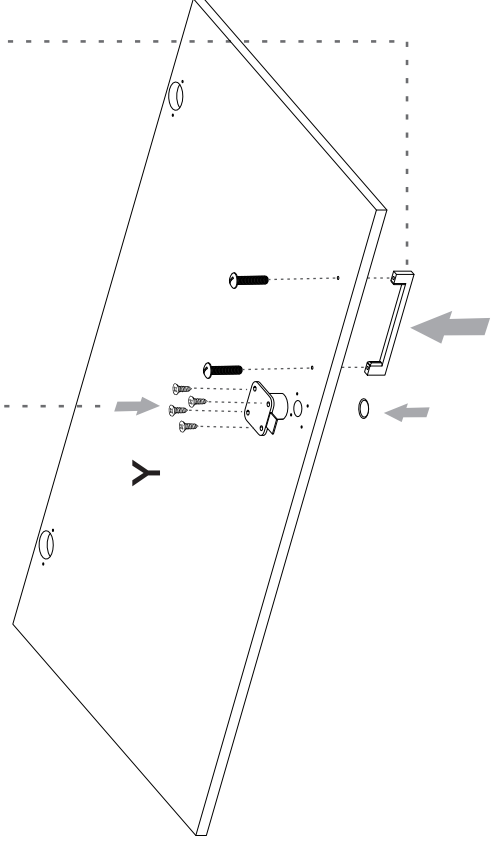
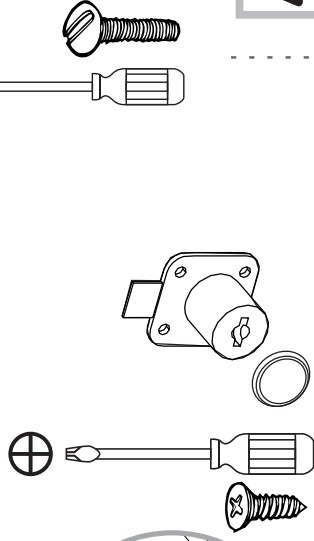


- | | | | | | | |
|--------|--------|--------|--------|--------|---------|---------|
| A - x1 | F - x1 | K - x4 | P - x2 | U - x2 | Z - x1 | AE - x1 |
| B - x1 | G - x1 | L - x1 | Q - x1 | V - x2 | AA - x1 | AF - x2 |
| C - x1 | H - x1 | M - x1 | R - x2 | W - x1 | AB - x1 | AG - x2 |
| D - x1 | I - x1 | N - x2 | S - x1 | X - x1 | AC - x1 | AH - x1 |
| E - x1 | J - x2 | O - x2 | T - x2 | Y - x1 | AD - x2 | AI - x1 |
| | | | | | | AJ - x1 |

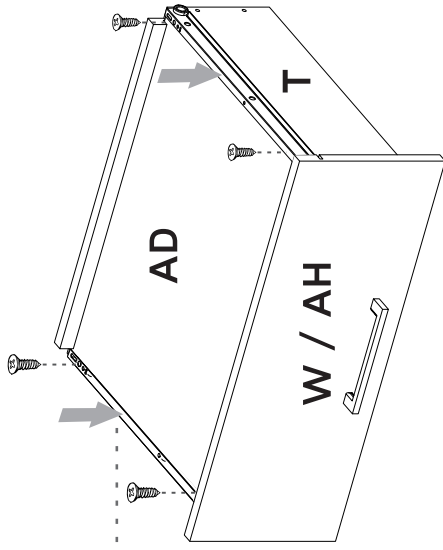
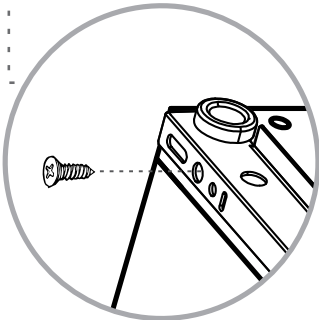
40



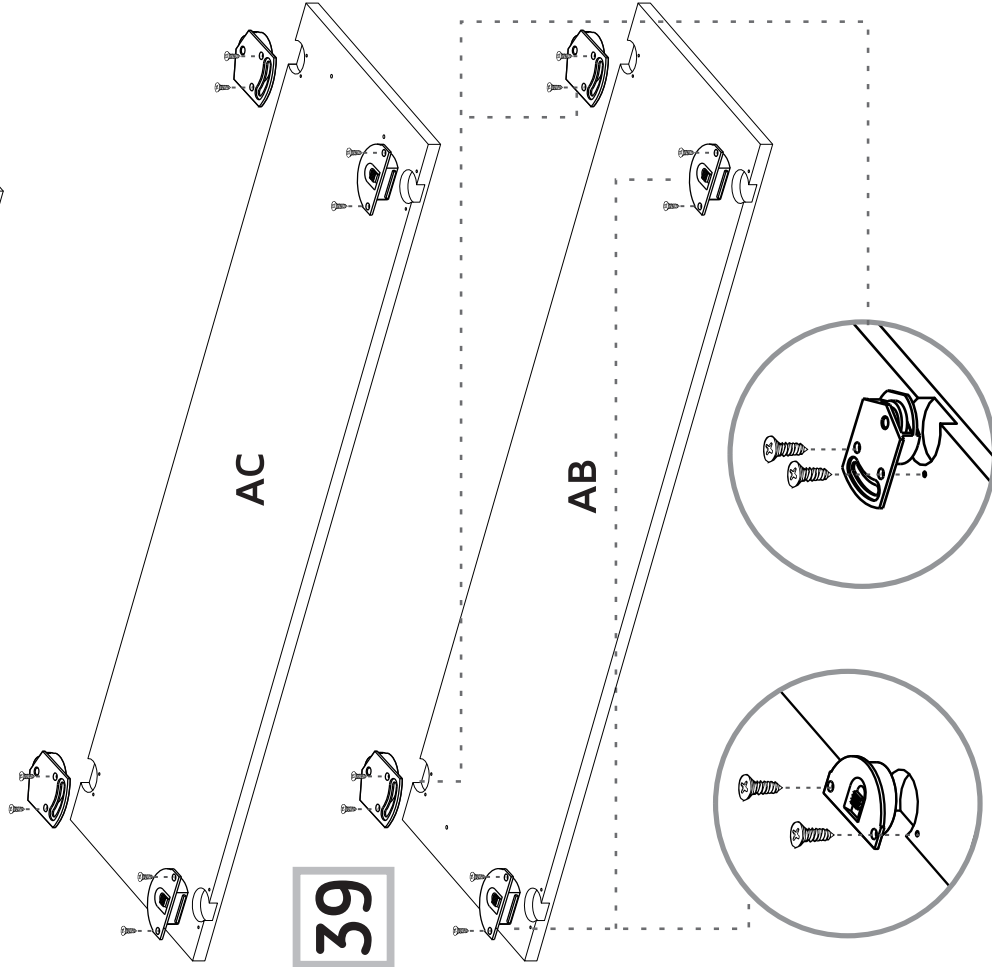
41



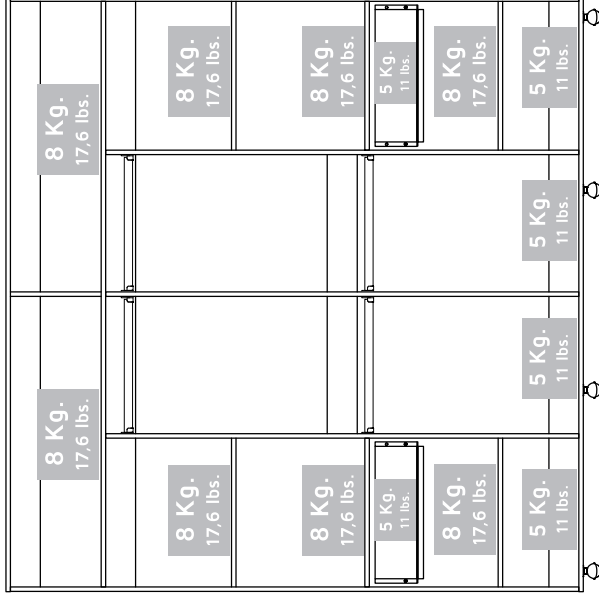
38 X2



39



MAX SUGGESTED LOADS CARGAS MÁXIMAS SUGERIDAS



ASSEMBLY RECOMMENDATIONS RECOMENDACIONES DE ENSAMBLE

Ensamble el mueble entre dos personas.

Assemble the cabinet between two people.

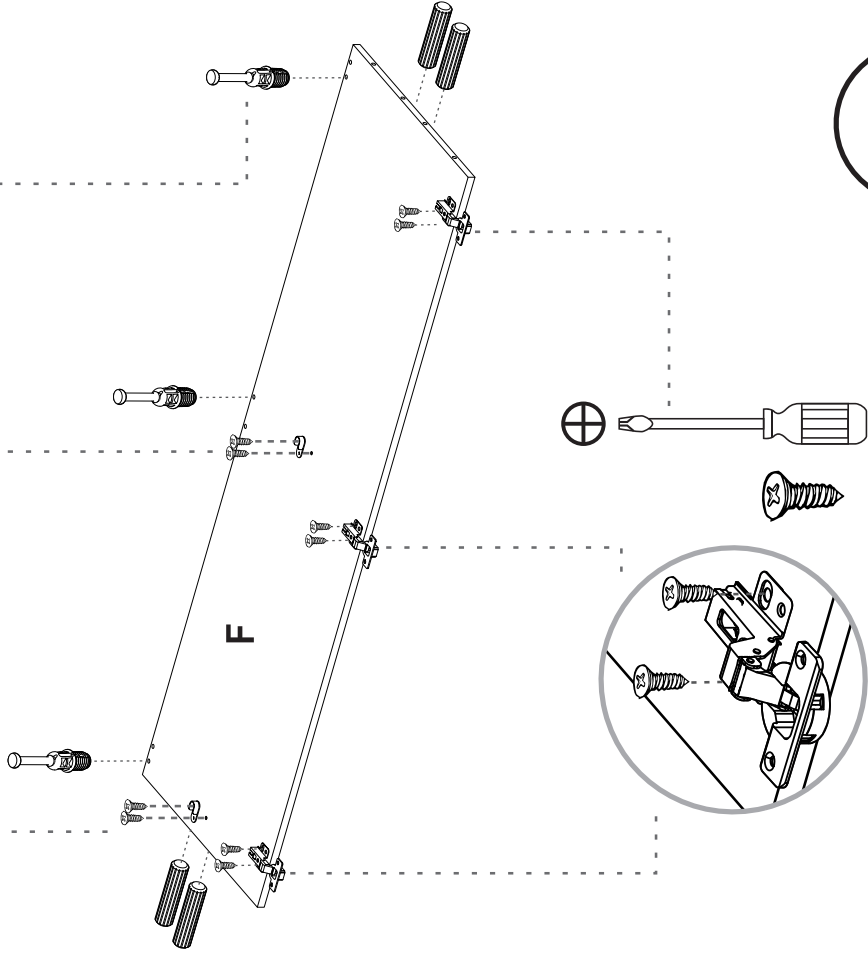
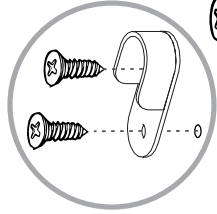
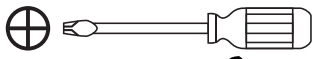
Ensamble el mueble sobre una superficie plana y lisa, preferiblemente sobre un tapete o el cartón de la caja

Assemble the cabinet on a flat, smooth surface, preferably on a carpeted floor or the box carton.

Lea cuidadosamente las instrucciones e identifique todas las piezas y herrajes antes de empezar a armar el mueble.

Carefully read all the steps and identify all the wood parts and hardware before assembling the cabinet.

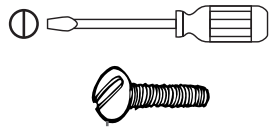
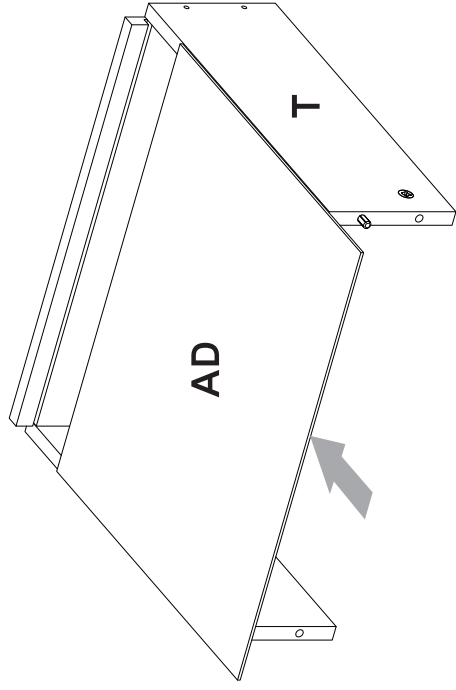
1



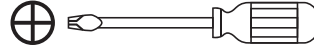
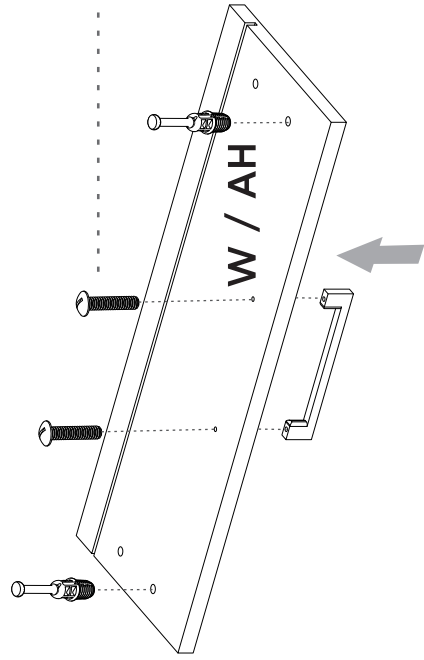
Bisagra Semi Parche/
Half Overlay Hinge



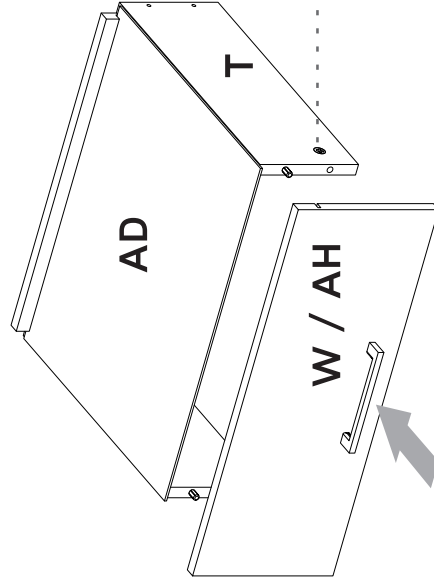
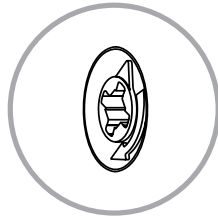
X2 36



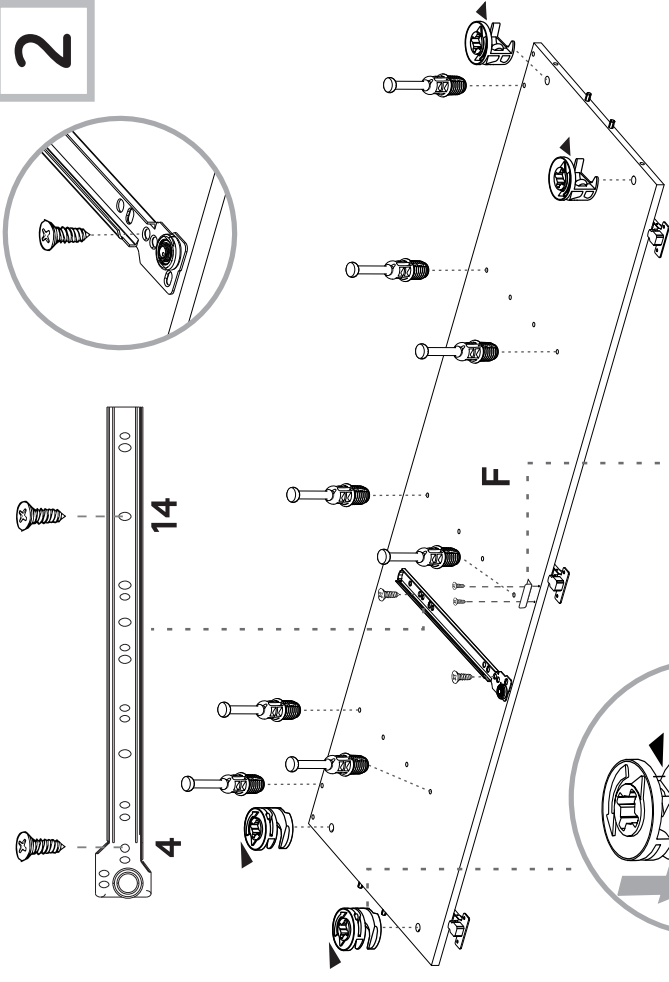
X2 37



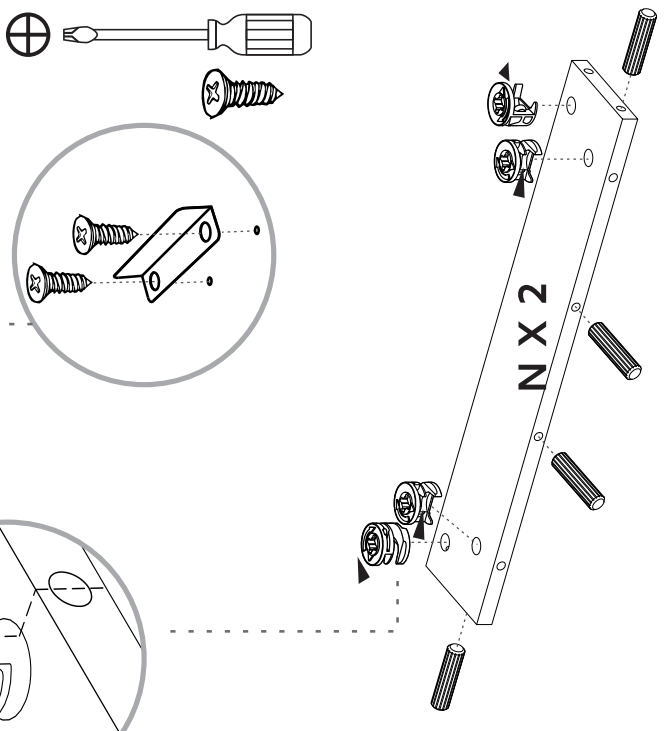
Gire para apretar.
Rotate to tighten.



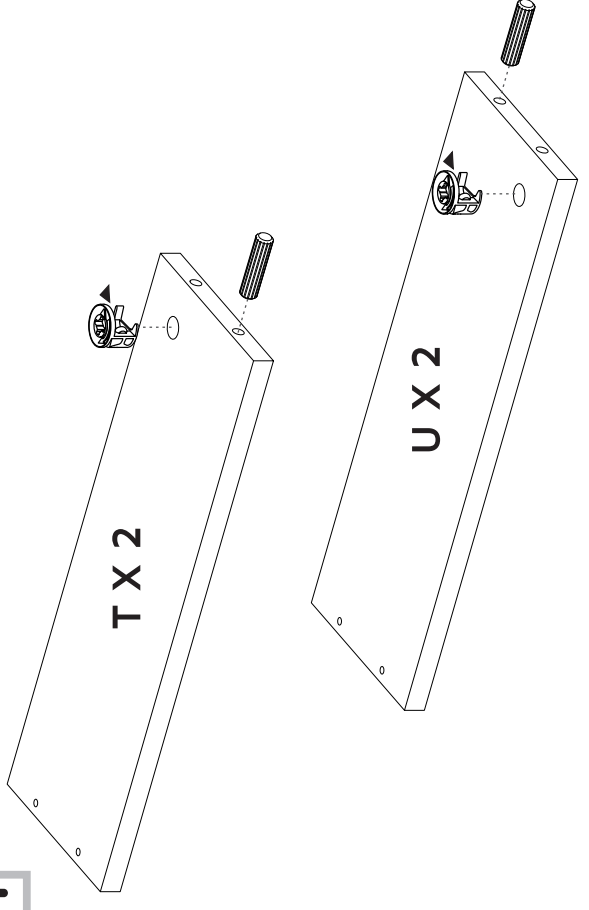
2



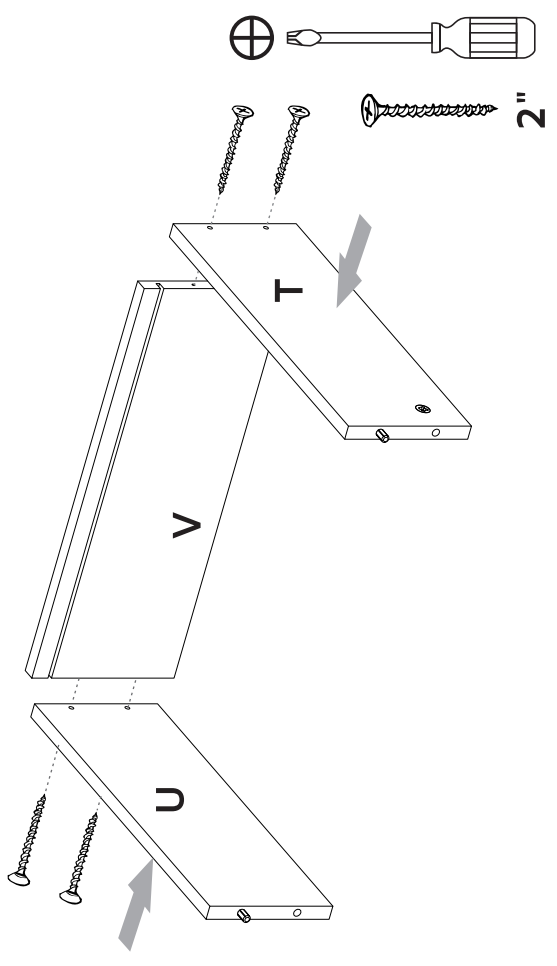
3



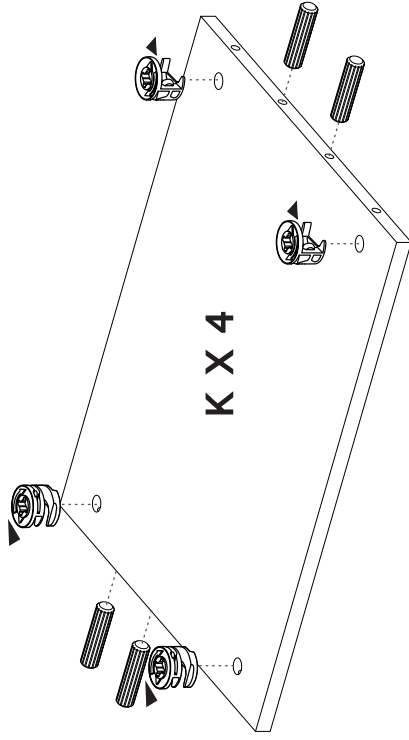
34



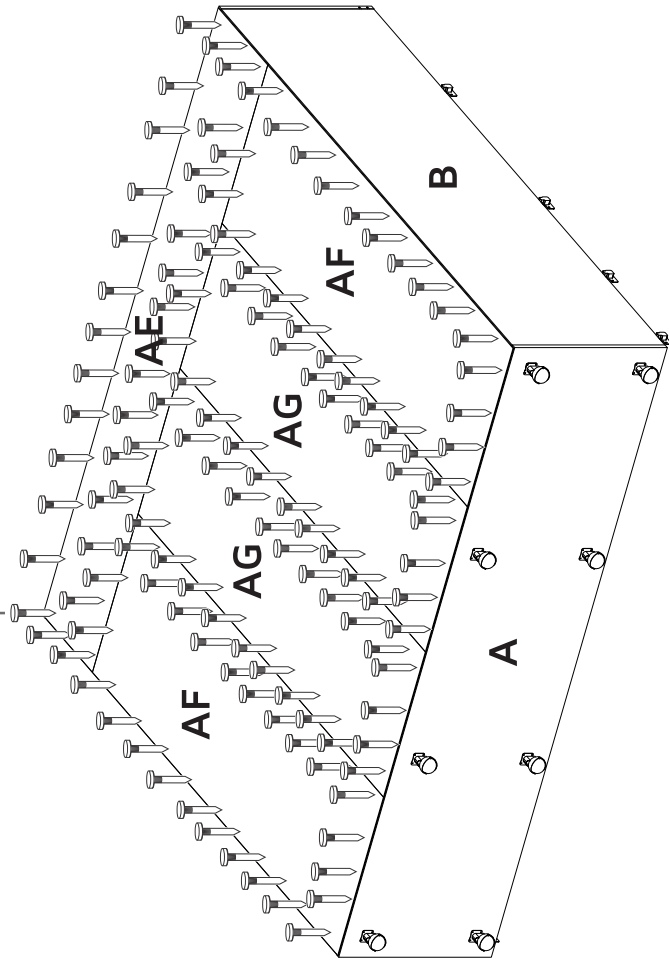
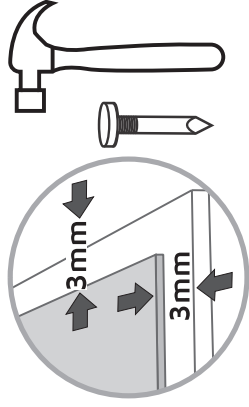
35 X2



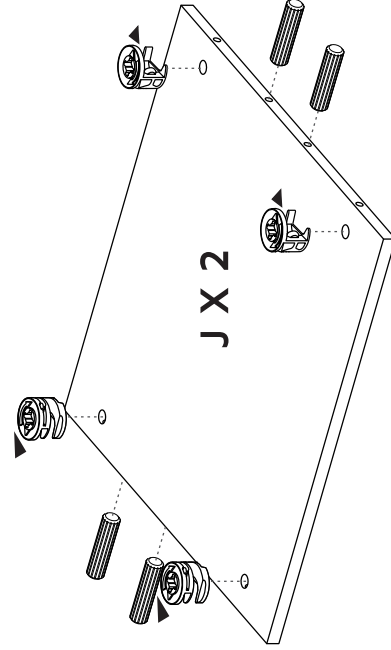
4



33

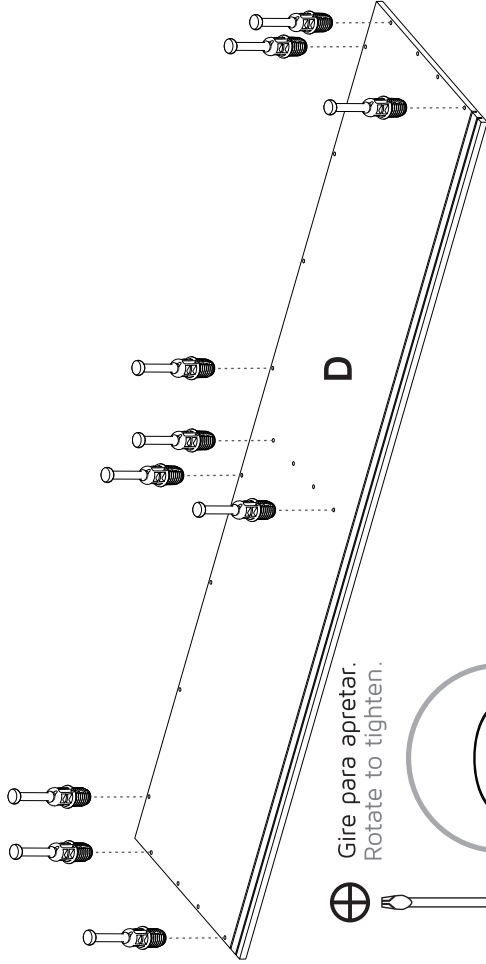


5

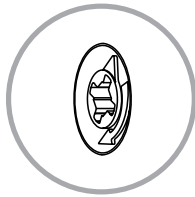


Tenga cuidado al voltear el mueble.
Be careful turning over the cabinet.

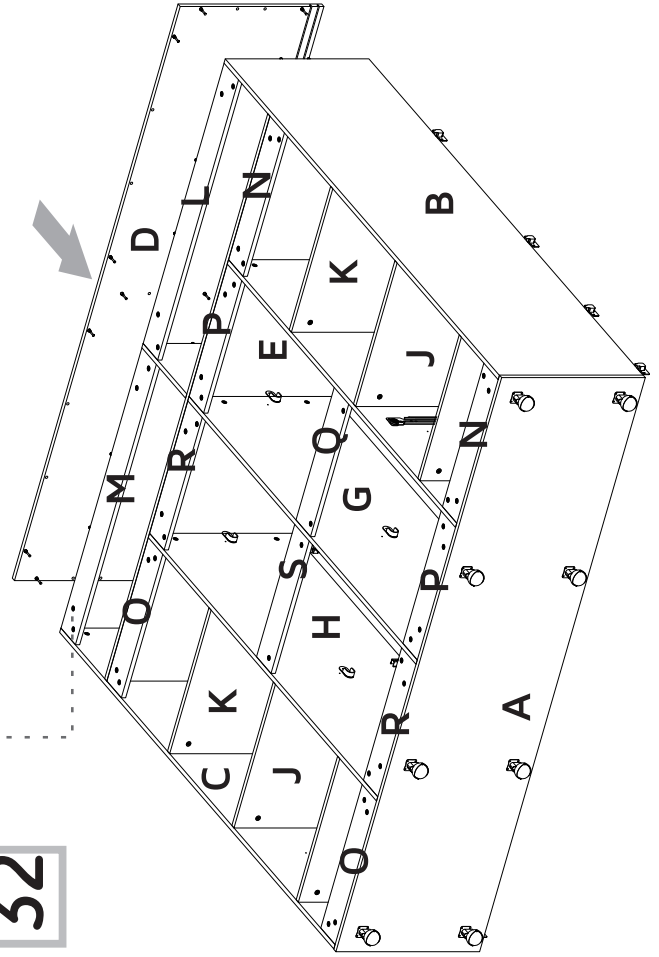
31



Gire para apretar.
Rotate to tighten.

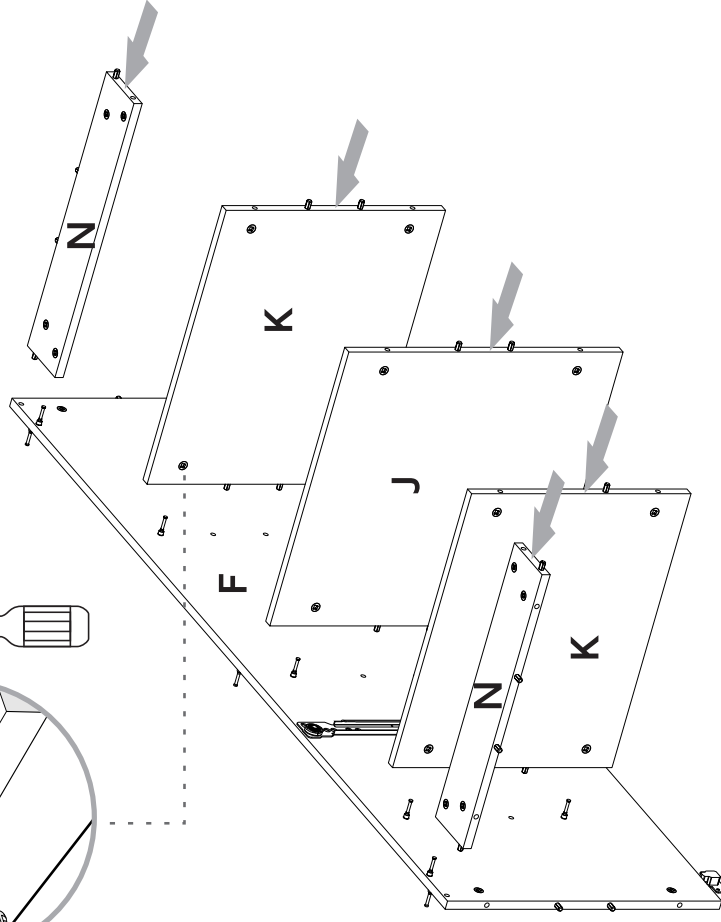
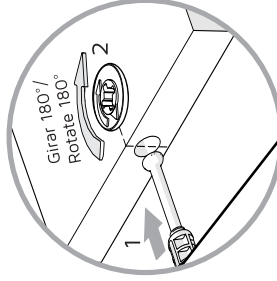
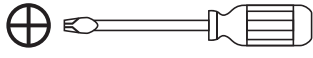


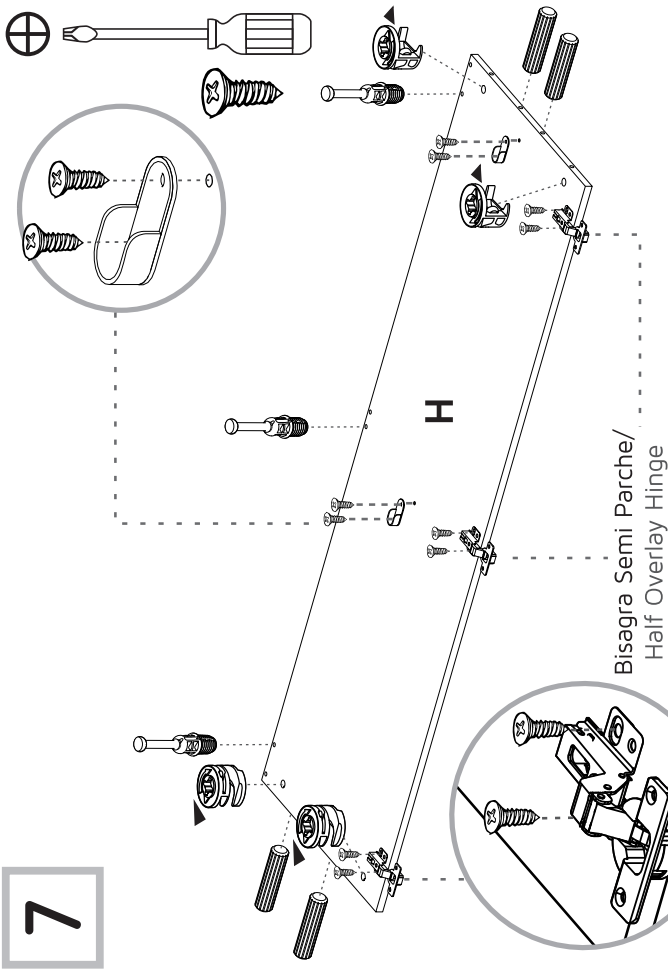
32



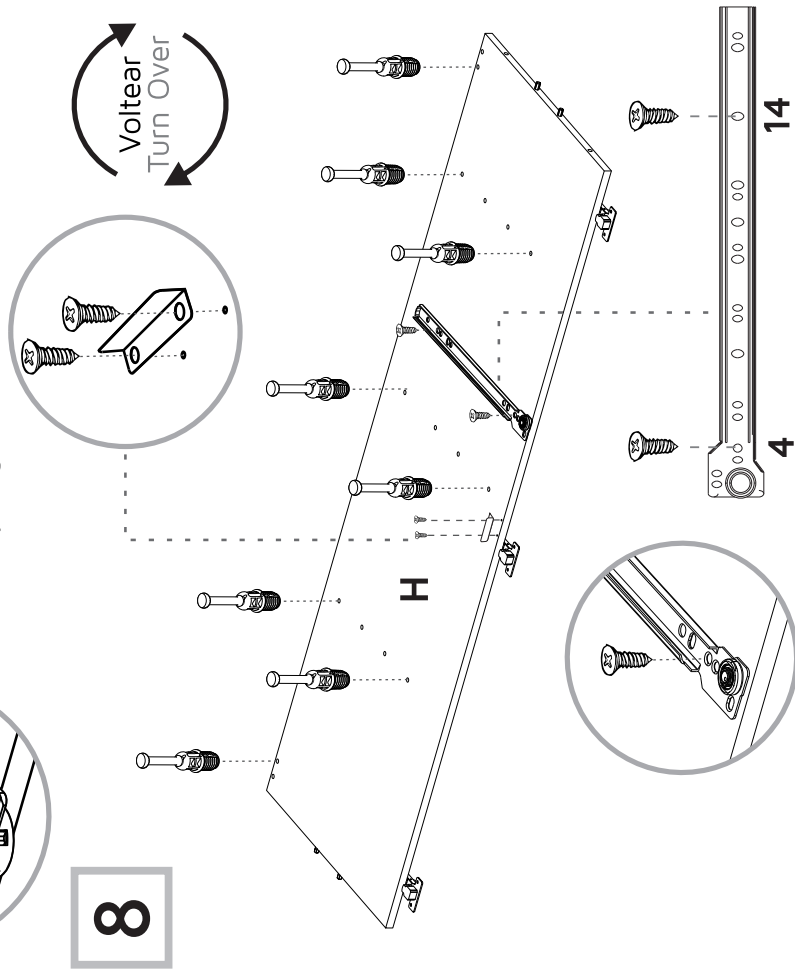
Sostenga las piezas **N**, **K** y **J**
para evitar su fractura.
Hold the pieces **N**, **K** and **J**
for avoid your fracture.

6

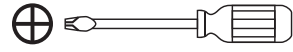
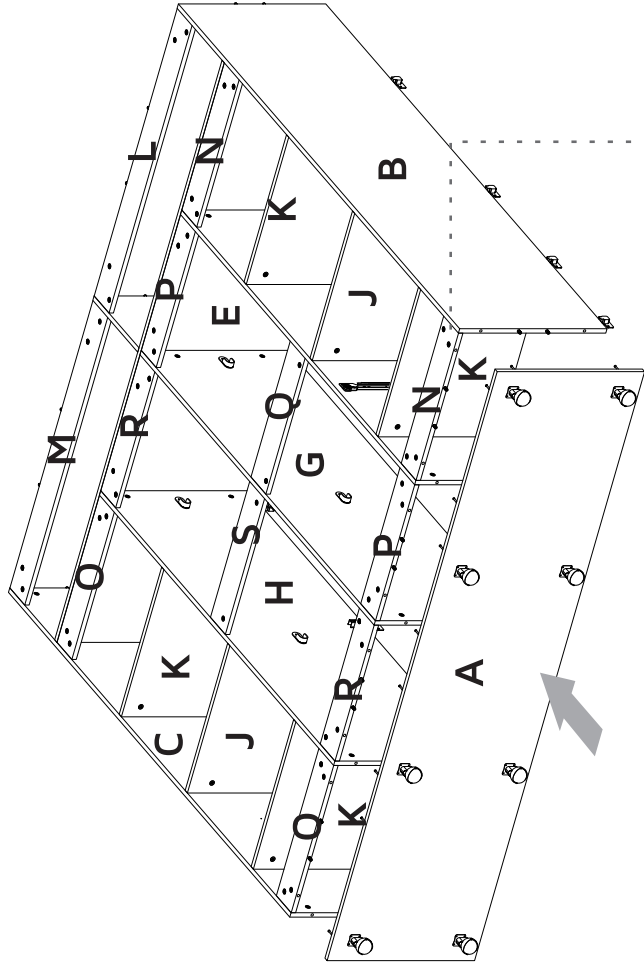




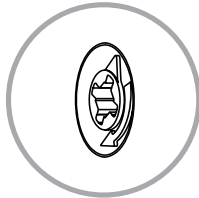
Bisagra Semi Parche/
Half Overlay Hinge



Voltear
Turn Over

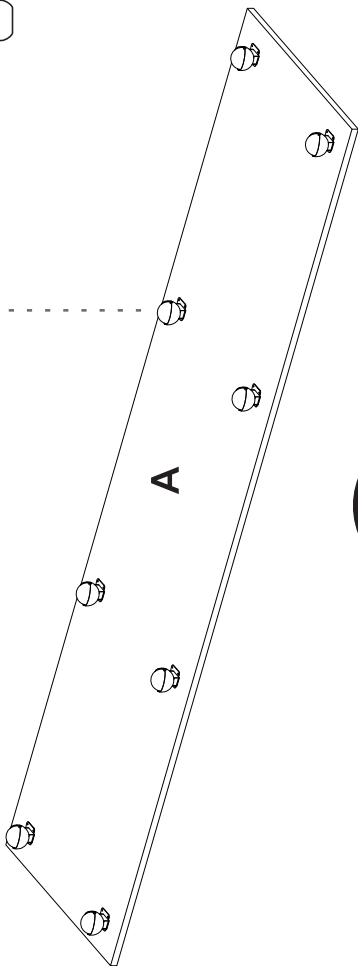
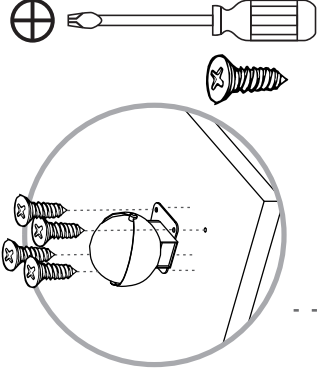


Gire para apretar.
Rotate to tighten.



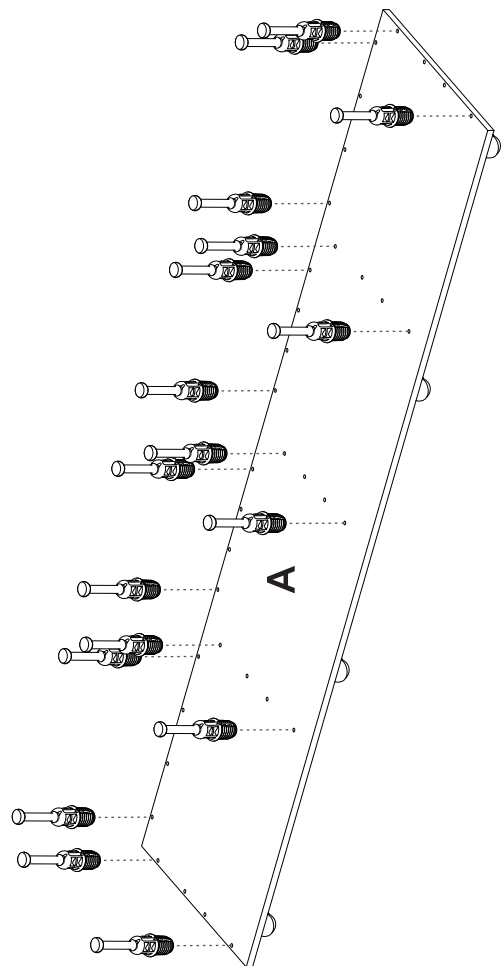
28

Considere las perforaciones en la pieza "A" para la instalar las rodachinas y elija el orificio correcto de esta para colocarlas en su lugar / Consider the perforations in part "A" to install the wheel castors and choose the correct hole to put them into place.

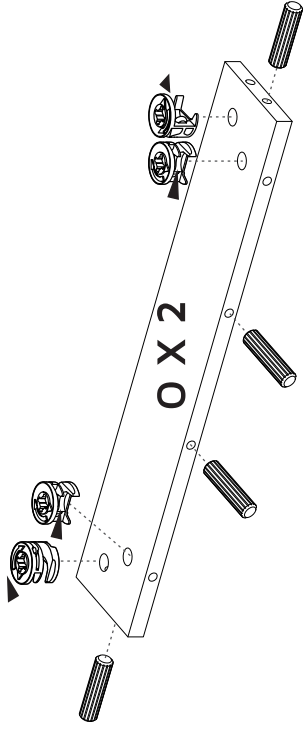


Voltear
Turn Over

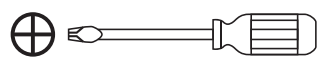
29



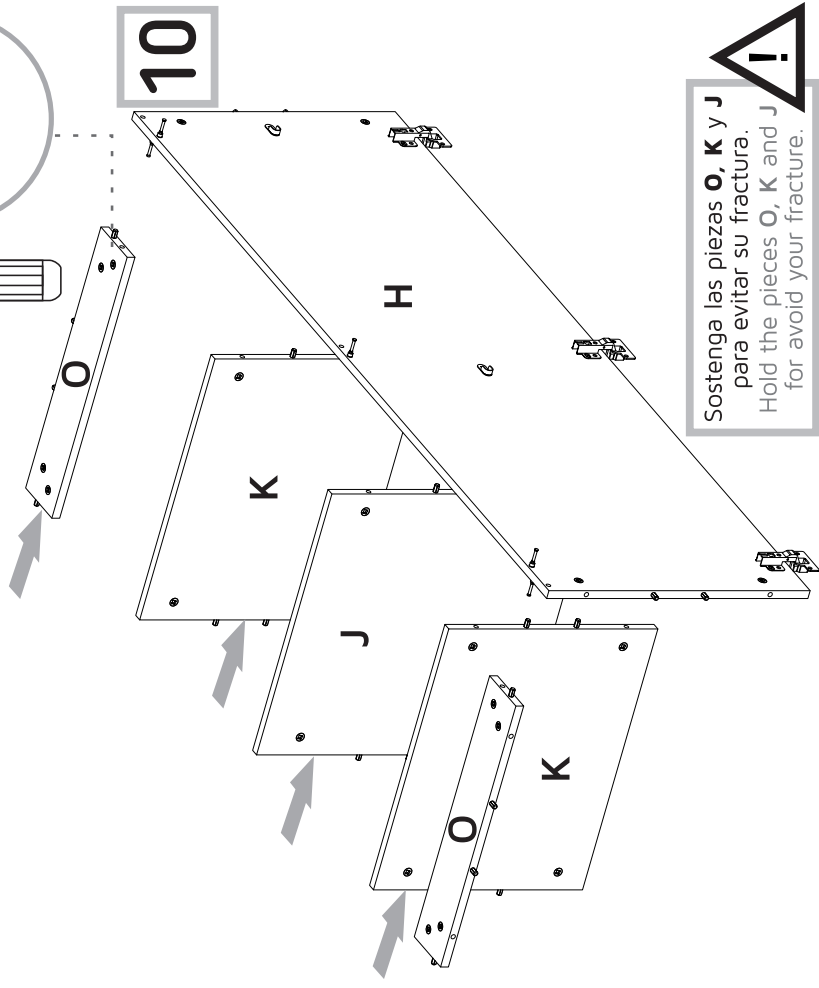
9



Gire para apretar.
Rotate to tighten.



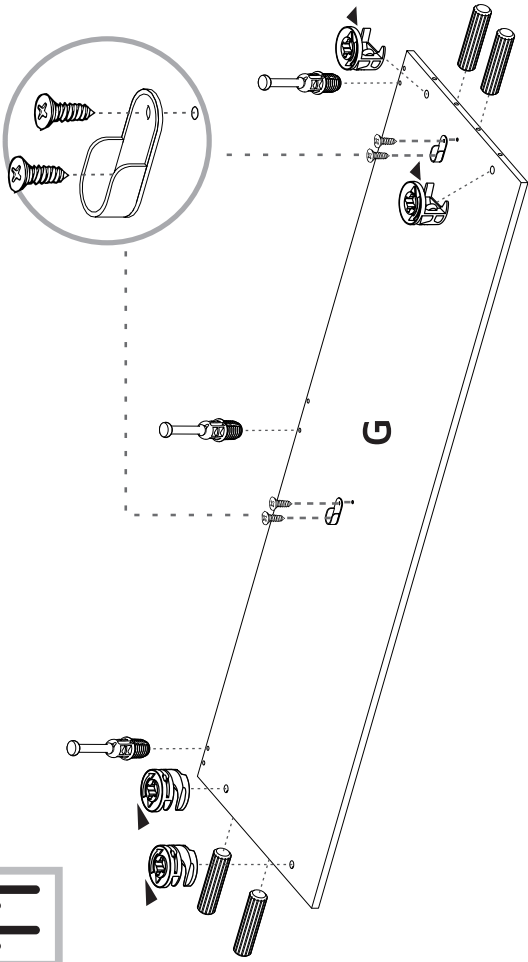
10



Sostenga las piezas O, K y J para evitar su fractura.
Hold the pieces O, K and J for avoid your fracture.

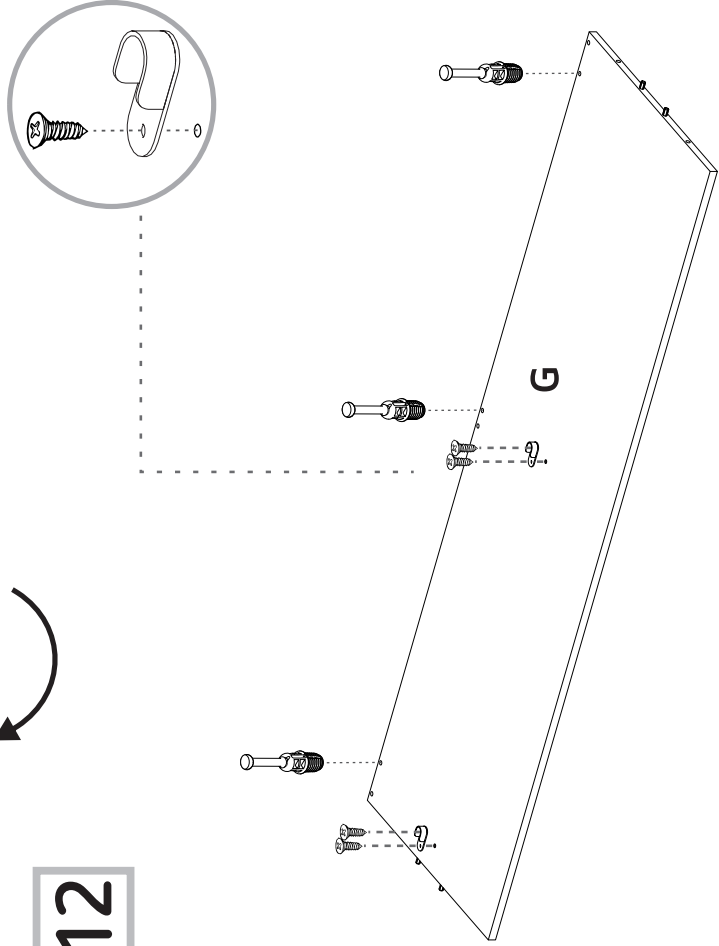


11

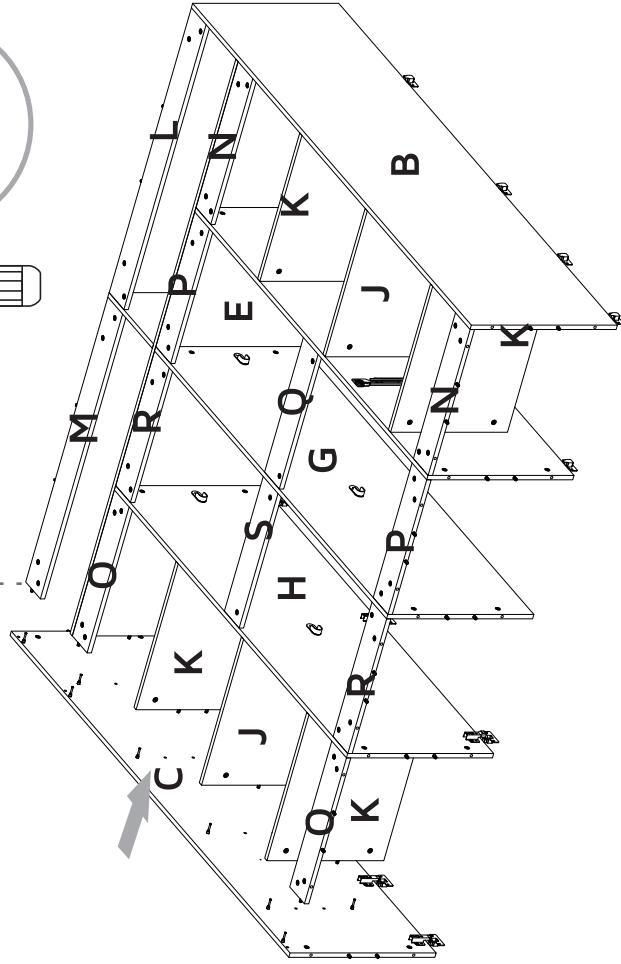
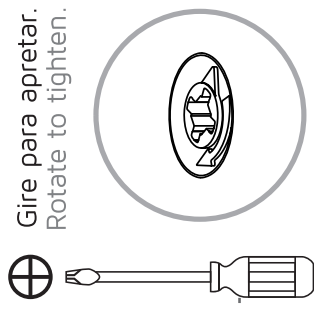


Voltear
Turn Over

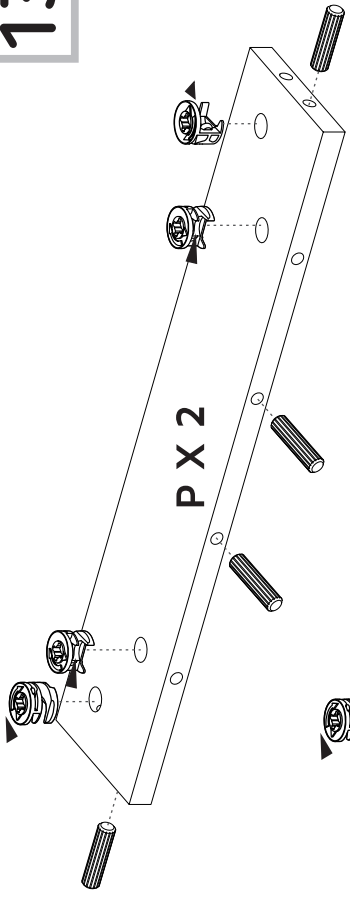
12



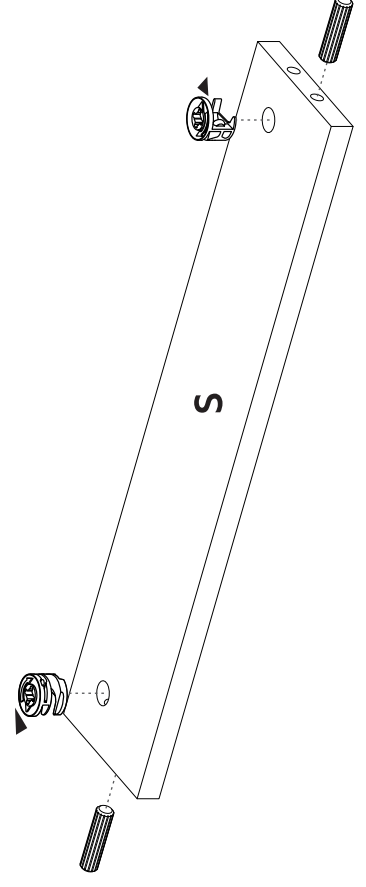
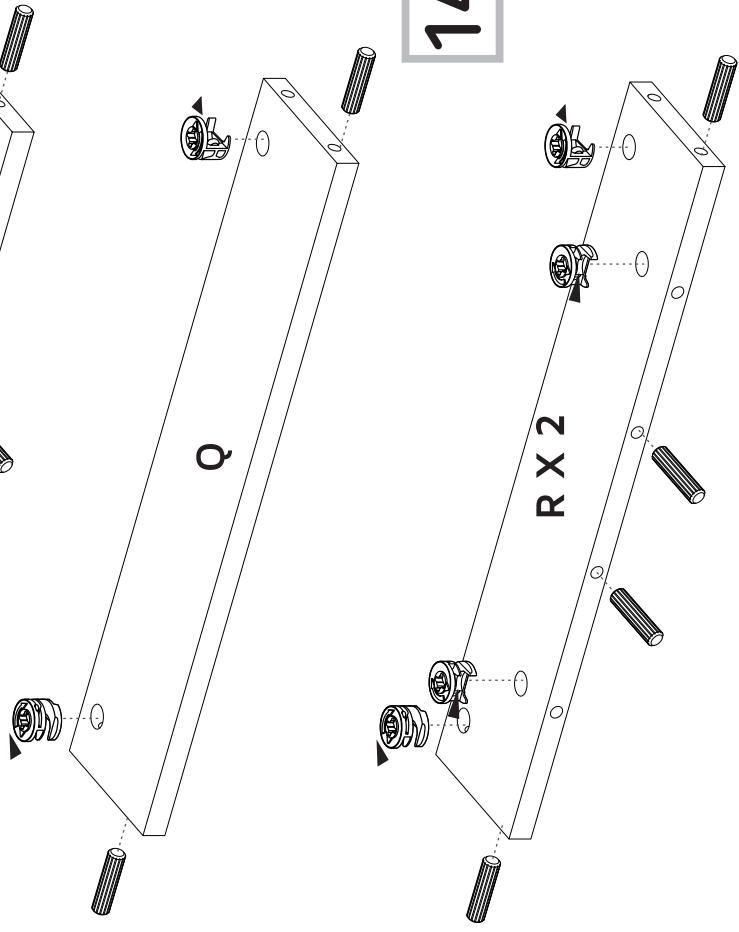
27



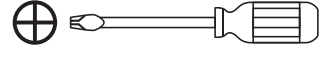
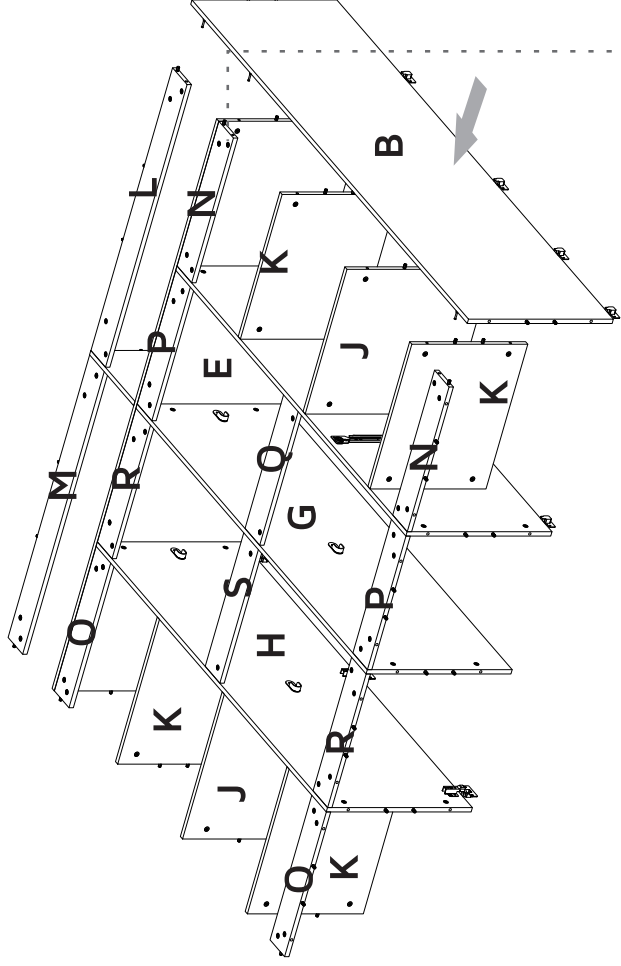
13



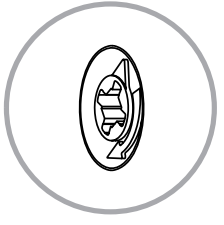
14



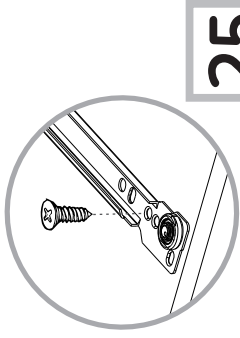
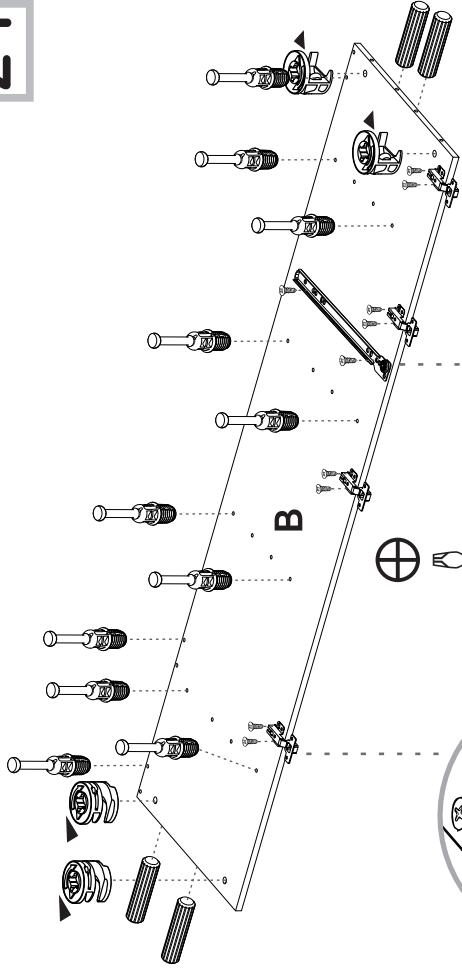
26



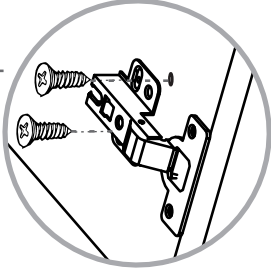
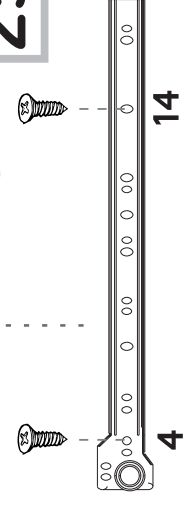
Gire para apretar.
Rotate to tighten.



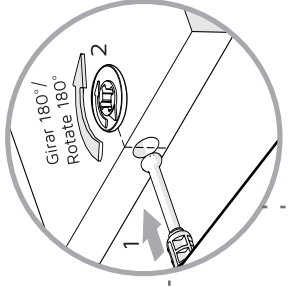
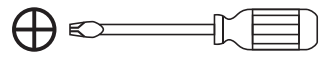
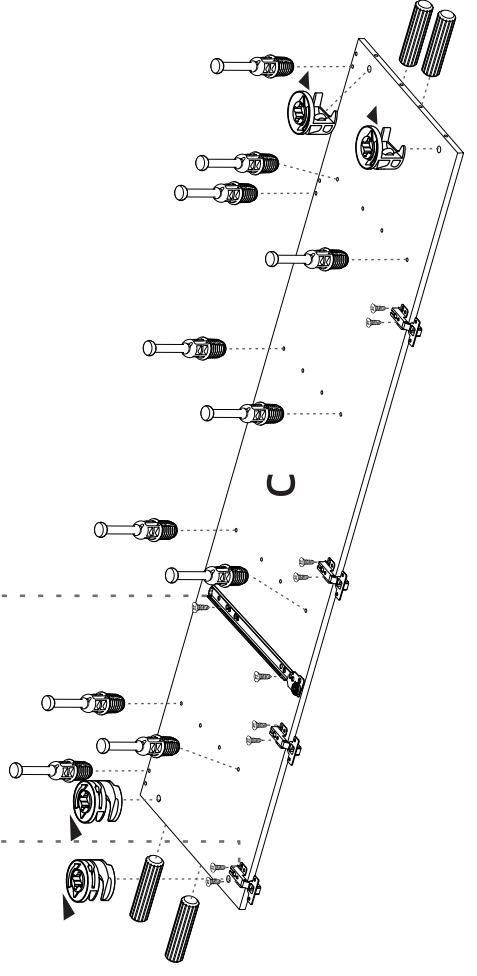
24



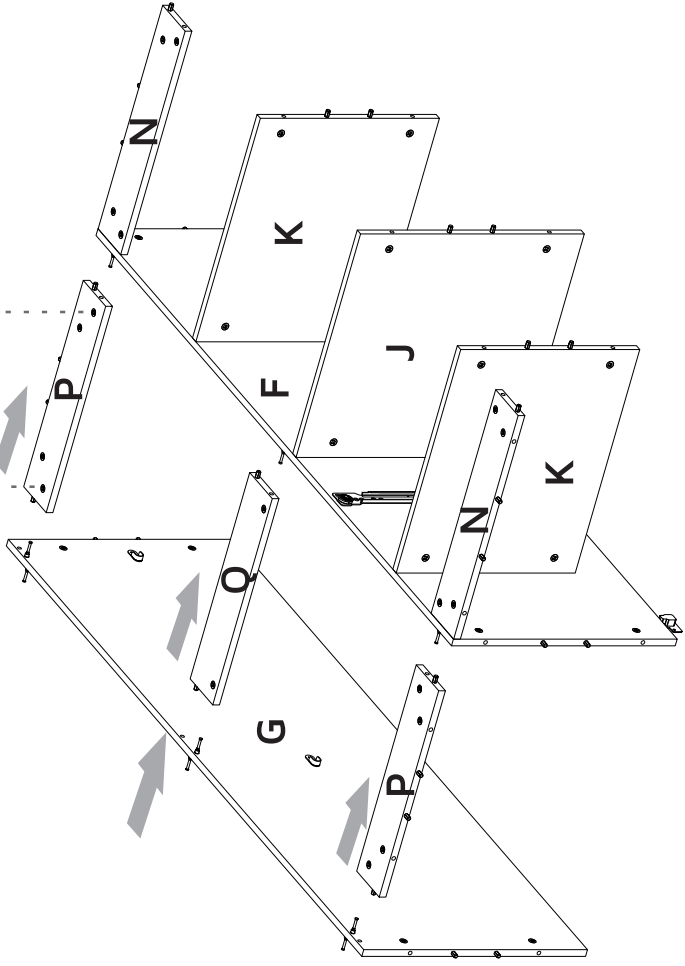
25



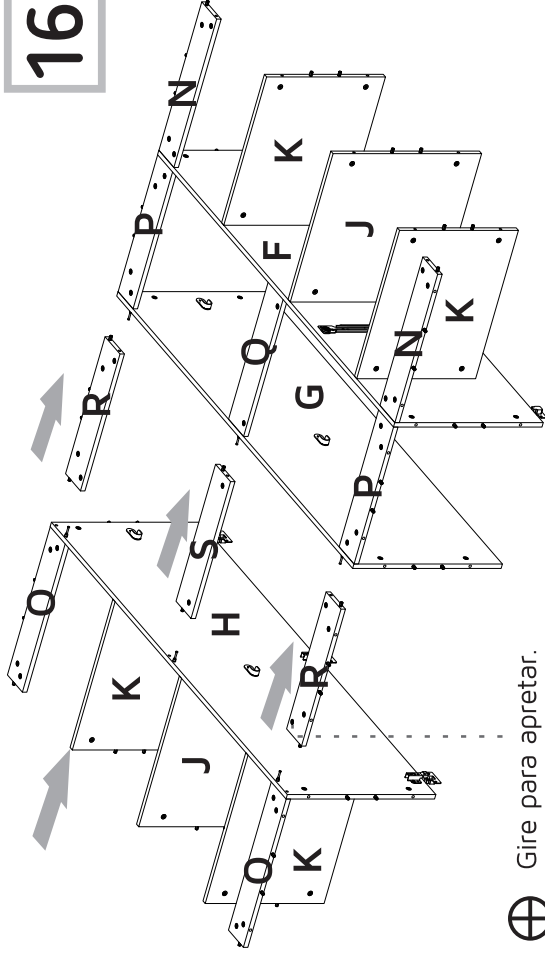
Bisagra Parche
Full Overlay Hinge



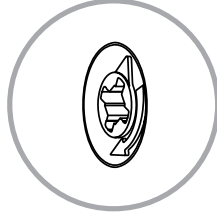
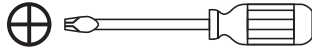
15



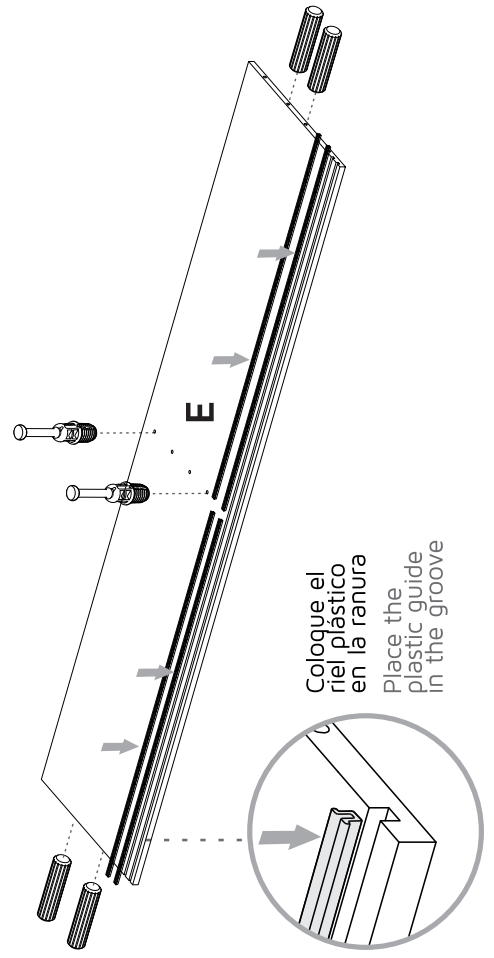
16



Gire para apretar.
Rotate to tighten.

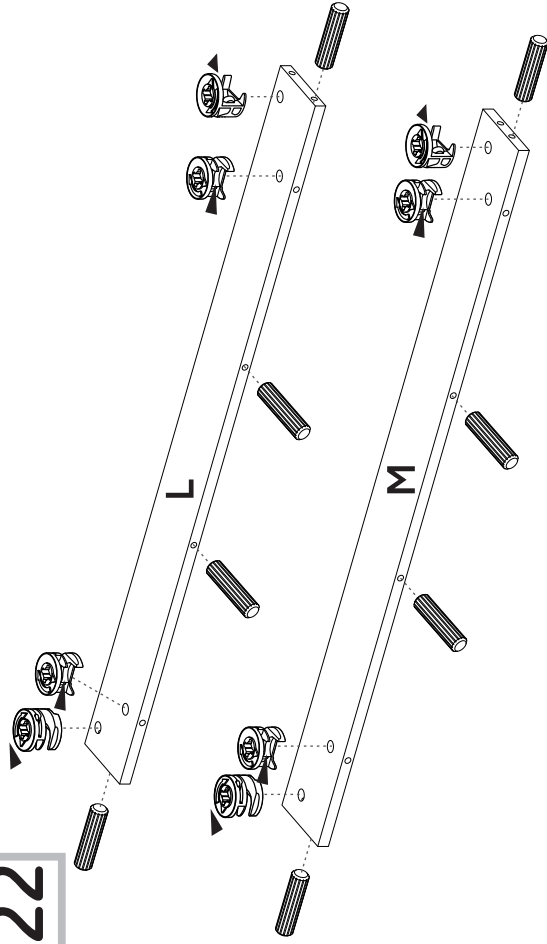


17

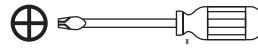


Coloque el
riel plástico
en la ranura
Place the
plastic guide
in the groove

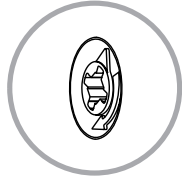
22



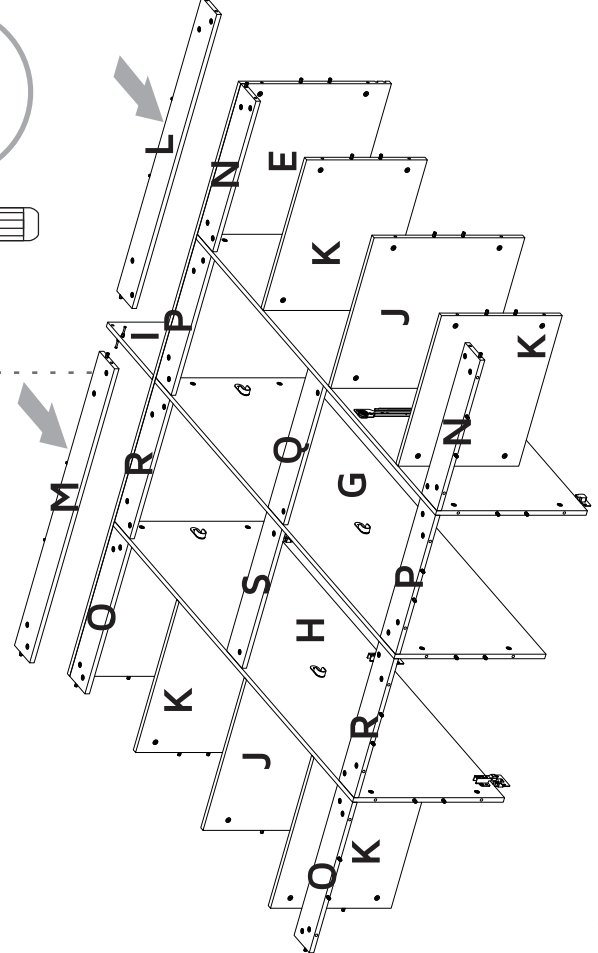
Sostenga las piezas **L** y **M**
para evitar su fractura.
Hold the pieces **L** and **M**
for avoid your fracture.



Gire para apretar.
Rotate to tighten.

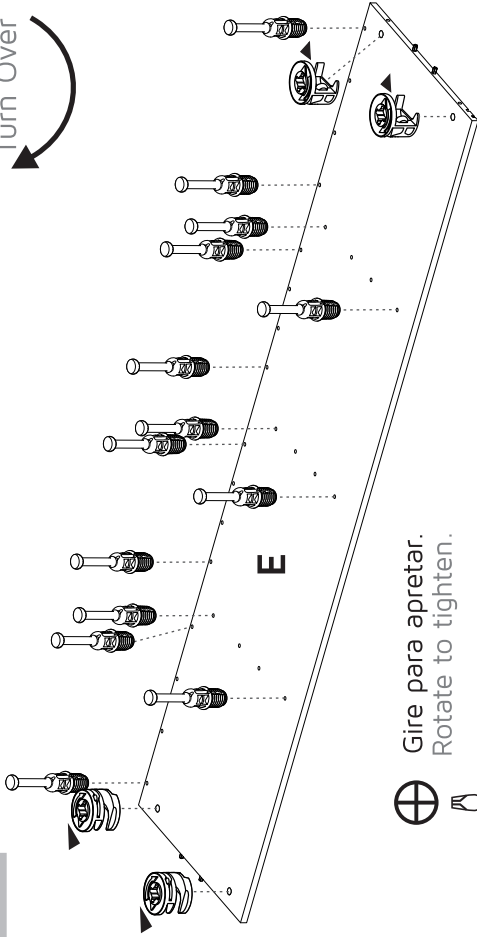


23

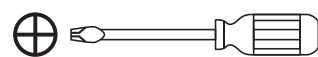


18

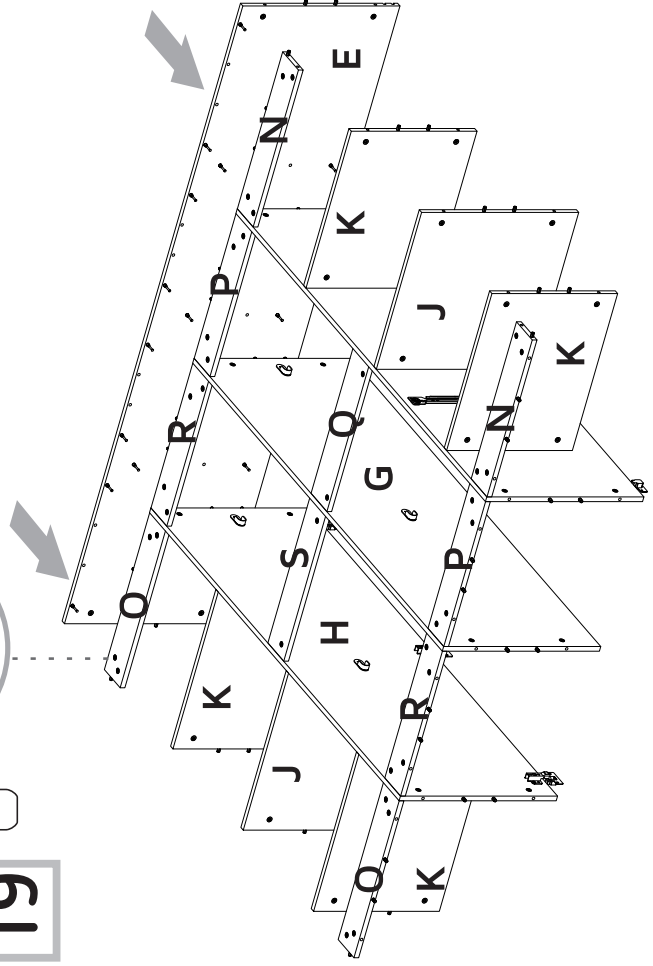
Voltear
Turn Over



Gire para apretar.
Rotate to tighten.

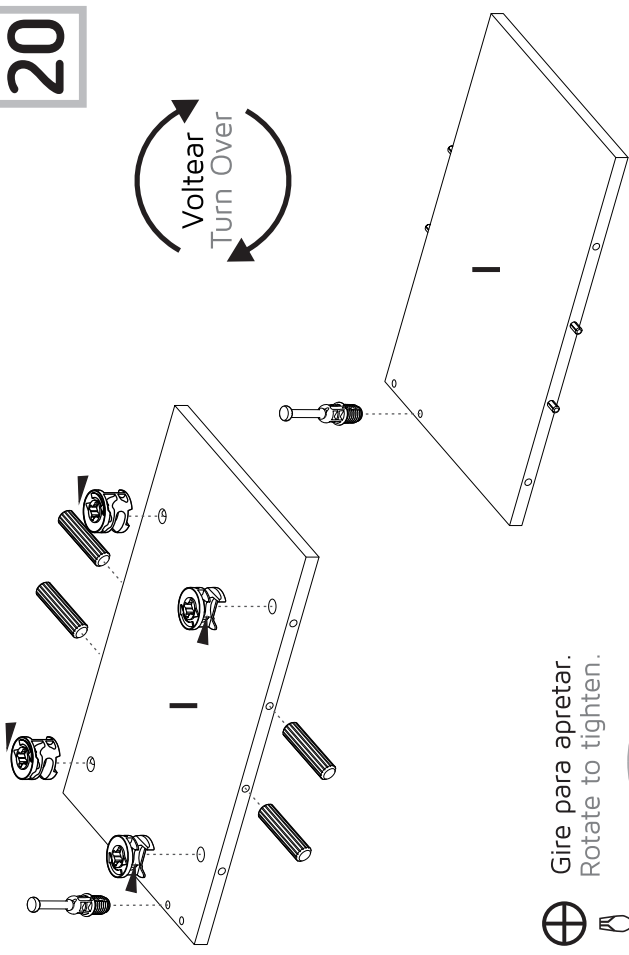


19

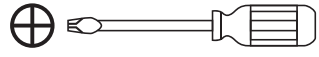


20

Voltear
Turn Over



Gire para apretar.
Rotate to tighten.



21

