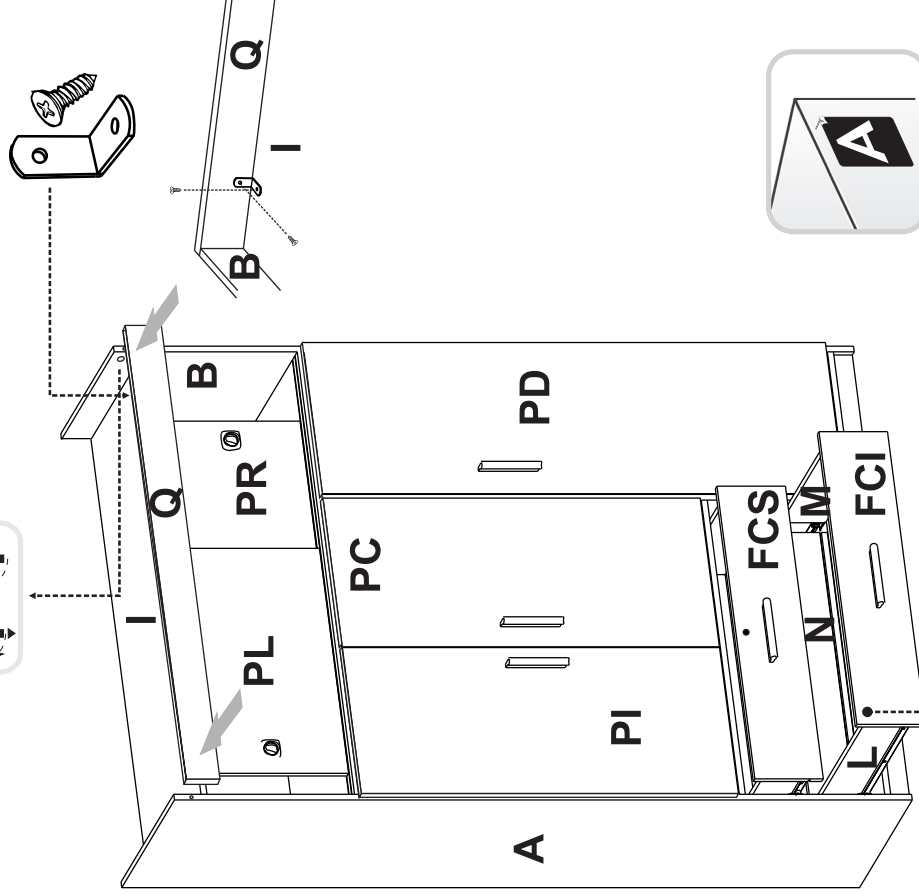


Girar 180° /
Rotar 180°

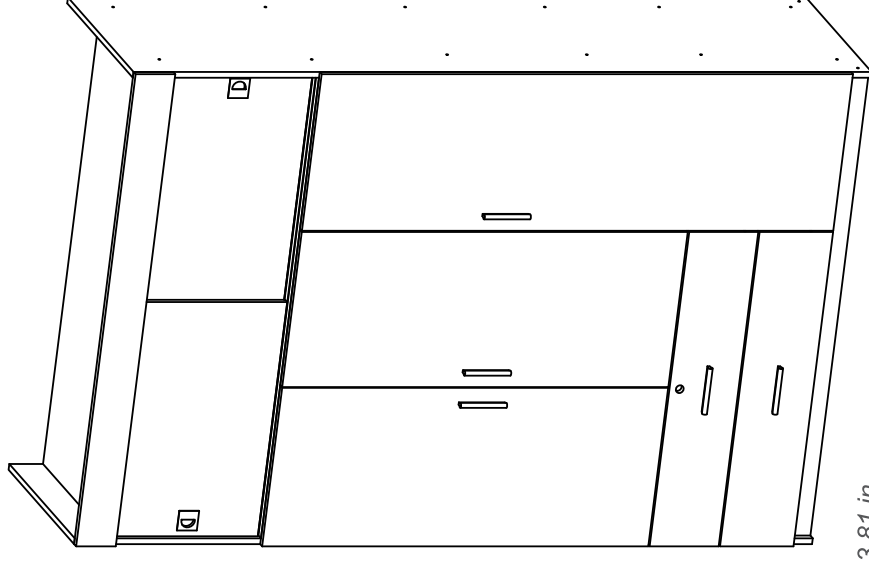
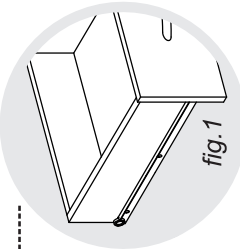


Al terminar de armar desprendida los adhesivos (en caso de que queden residuos de pegamento, limpie la superficie con alcohol) /
When you finish off adhesive build (in case of residues of glue, wipe it with alcohol)



Introduzca los cajones en la estructura

Para ensamblar los cajones al mueble, tenga en cuenta que el riel en el lateral de cajón debe estar en la posición que indica la figura 1. (con la rueda hacia atrás)



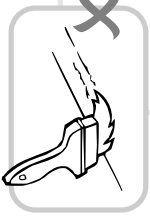
Alto/ Height: 187,5 cm / 73.81 in
Ancho/ Width: 120 cm / 47.24 in
Fondo/ Depth: 51,5 cm / 20.27 in

LOTE No: _____

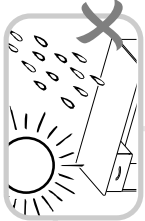
By: **RTA**® TEL (572) 691 17 00
m u e b l e s PBX (572) 695 91 81
C A L I - C O L O M B I A
www.rta.com.co

ARMARIO
Z-120
/Z-120 Wardrobe

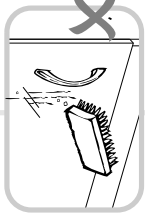
RECOMENDACIONES IMPORTANTES KEY RECOMMENDATIONS



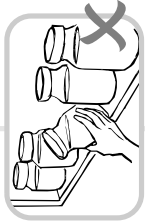
NO pinte el mueble /
Do not paint the
furniture.



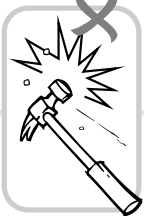
**NO mojar o ubicar
a la intemperie /**
Do not expose to rain
or direct sun.



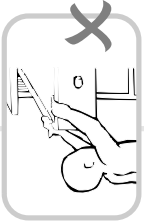
**NO lavar las manijas o
tiraderas con jabones o
elementos abrasivos /**
Do not wash handles
or dunks with soap or
abrasives.



**NO sobrecargue el mueble.
no exceda el peso de 30 kilos
para gabinetes de cocina /**
Do not overload the cabinet.
Weight max. 66lbs
for kitchen cabinets.



**NO golpear ni martillar
el mueble (hágalo sólo
donde se indique) /**
Do not hit or hammer
the furniture (just do it
where is indicated).



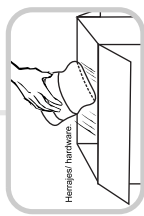
**NO permita que los niños
manipulen el mueble, puede
voltearse y lastimarnos /**
Do not allow children to
handle the cabinets or
drawers, they could get hurt.



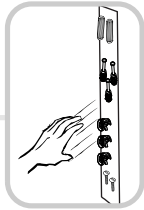
**SIEMPRE levante el
mueble entre dos
personas, NO lo arrastre /**
Do not drag the furniture.
Lift it between two people.



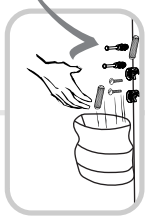
Limpie con paño seco .
/ Clean with a dry cloth.



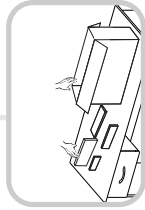
**1. Abrir la caja del mueble
y buscar la bolsa con los
herrajes / Open the box
and look for the hardware
bag.**



**3. Separe los herrajes para
facilitar su identificación
durante el armado /**
Separate hardware for easy
identification during
assembly.



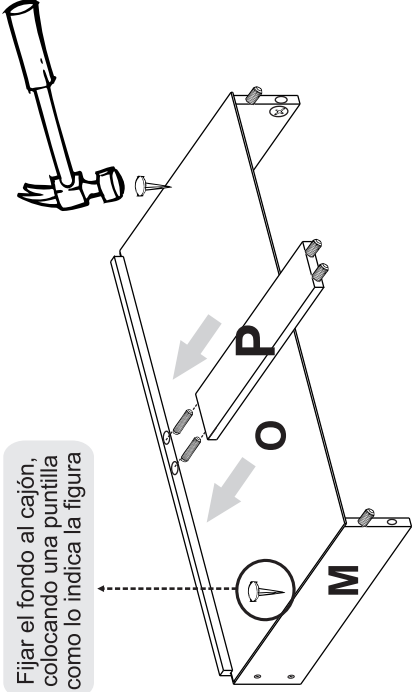
**2. Abrir el paquete y
comprobar que el
contenido de las piezas es
correcto / Open the
package and verify that
the content of the pieces
is correct.**



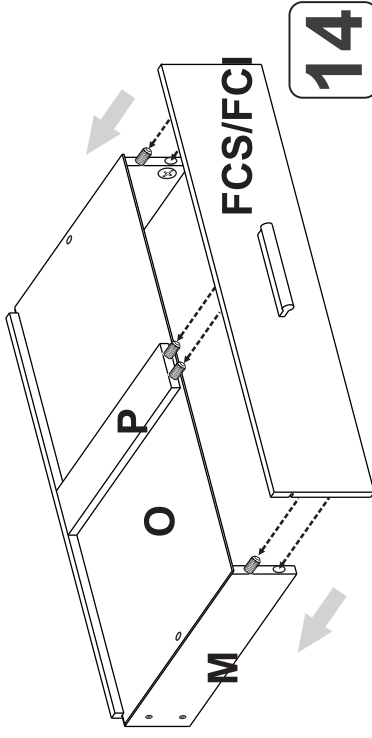
**4. Arme el mueble en un lugar
limpio y en una superficie
plana / RTA furniture
must be assembled
in a clean place and on
a flat surface.**



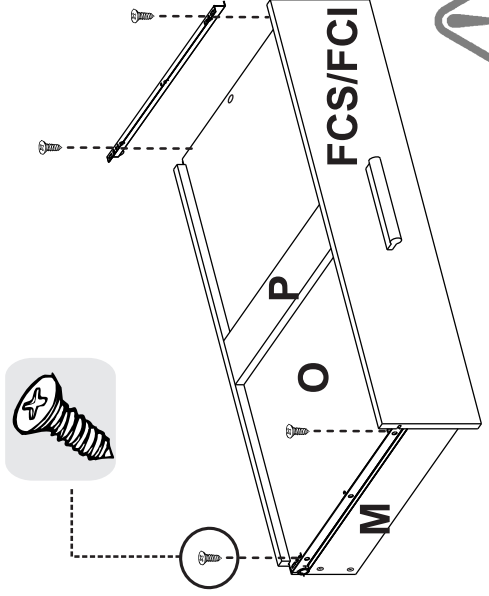
Fijar el fondo al cajón,
colocando una puntilla
como lo indica la figura



13



14

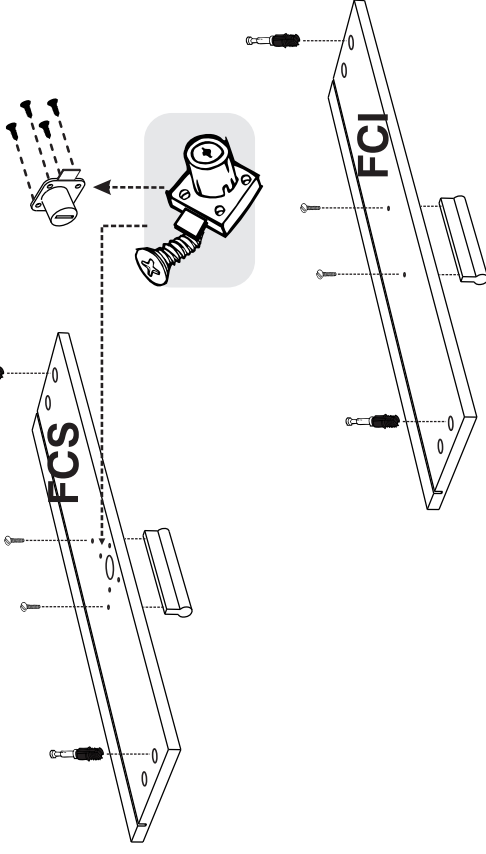


Este proceso debe
repetirse para el
armado del otro cajón

IMPORTANTE

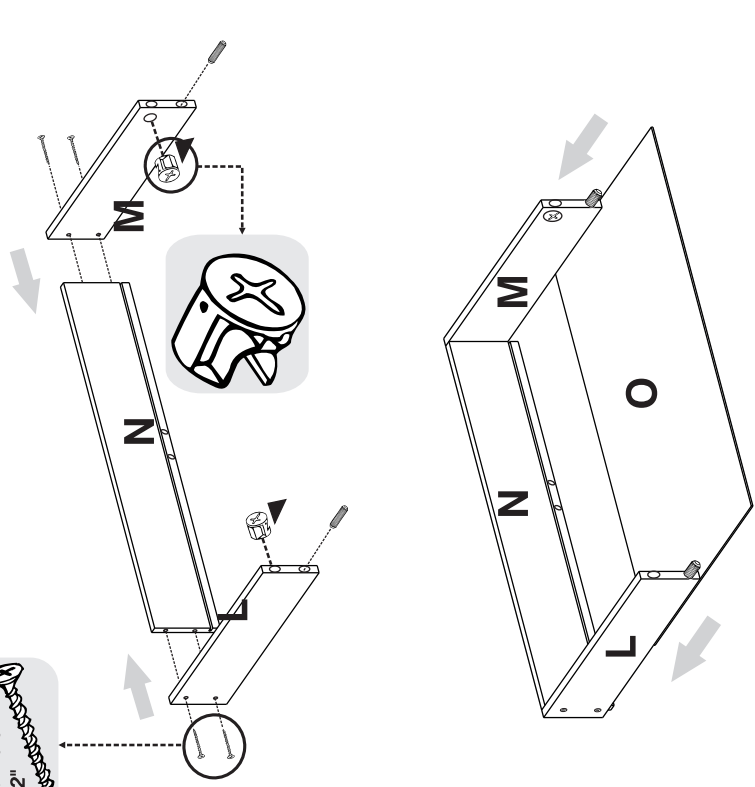
RTA
m u e b l e s

11



Tornillo
ensamble
2"

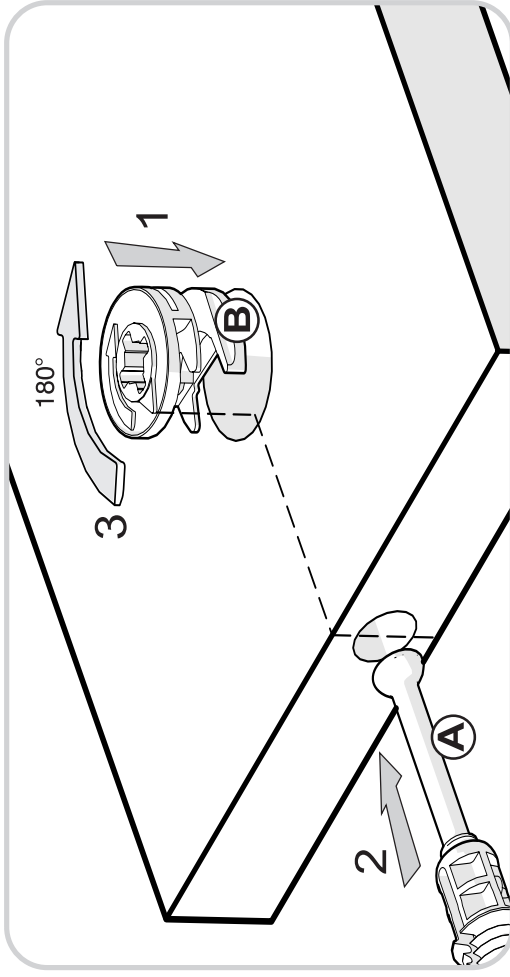
12



**RECOMENDACIONES DE ENSAMBLE
/ ASSEMBLY RECOMMENDATIONS**

El buen funcionamiento del mueble depende de un adecuado ensamblaje
An excellent furniture's performance relies on a solid and a suitable assembly.

MINIFIX / CONNECTOR - DOWELS

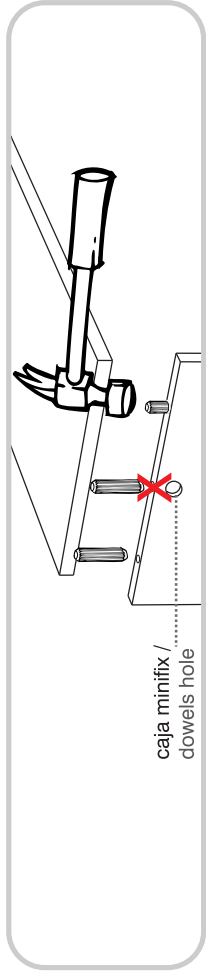


Sistema de unión compuesto por un perno (A) y una caja minifix (B).

- (1) Se inserta la caja minifix dentro de la perforación ubicada en la cara de la pieza, la flecha debe apuntar siempre a la dirección de la perforación por donde entrará el perno.
- (2) Se debe insertar el perno por su parte plástica en las perforaciones que se indiquen, luego se inserta la punta metálica en la perforación para que su cabeza quede al interior de la caja minifix.
- (3) Girar la caja minifix 180° para apretar las dos piezas.
It's a fitting system made of a spreading bolt (A) and a minifix cam (B).

- (1) Insert the minifix cam in the hole placed in the face of the panel with the arrow pointing towards the hole where the bolt will fit.
- (2) Insert the bolt with its plastic base in the shown holes, then insert the metallic bolt head in the holes so it fits inside the minifix cam.
- (3) Tight the panels by turning the minifix cam 180°.

TARUGOS O TAQUETES / FLUTED DOWEL PIN



Es un pedazo de madera corto y grueso, de aproximadamente 5 a 10 cm de largo, que sirve para amarrar el mueble y darle resistencia.
It's a short and thick piece of wood, 1,9 to 3,9 inches approximately, which is used to tie the cabinet and give it resistance.

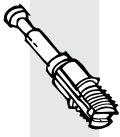
HERRAJES PARA ARMADO ASSEMBLY HARDWARE

x6



Minifix/
Minifix Cams

x6



Perno minifix/
Spreading Bolt

x98



Tornillo lamina/
Sheet Metal Screw

x50



Tornillo de
Ensamble 2"/
Drywall Screw

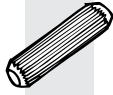
x28



Color 1

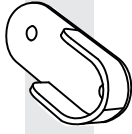
Tapa Tornillo/
Ensamble/
Screw Cover Caps

x12



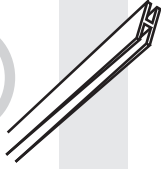
Tarugo/
Wooden Pin

x2



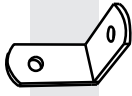
Soporte Tubo Ovalado/
Closet Rod Support

x1



Perfil en H/
H Profile

x3



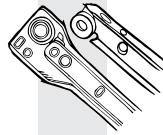
Cantонера N°1/
Angle Brackets

x6



Tapa Adhesiva
Caja minifix/
Cover Caps

x2



Riel Sencillo 45cm/
Drawer Slides

x44



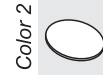
Puntillas/
Panel Pin

x10



Tornillo Manija/
Handle Screw

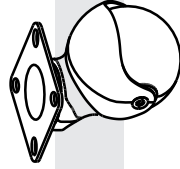
x22



Color 2

Tapa Tornillo/
Ensamble/
Screw Cover
Caps

x6

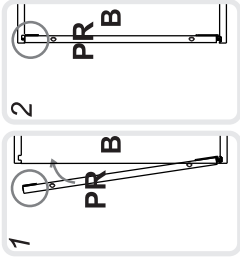


Rodachina Bola/
Wheel Castors

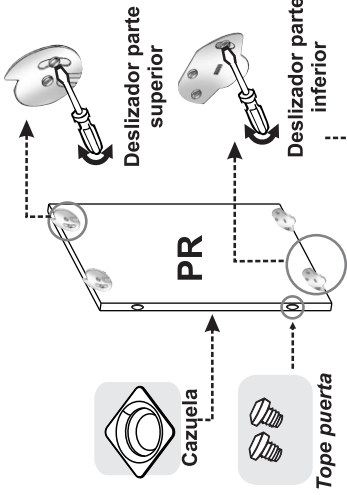


TENER PRECAUCIÓN AL ABRIR LA BOLSA DE HERRAJES PARA NO EXTRAIVAR NINGUNO. COMPRUEBE QUE EL CONTENIDO DE LAS PIEZAS SEA EL CORRECTO. EN CASO QUE FALTE ALGUNA PIEZA O ESTE DEFECTUOSA DEVUELVLA LAS PIEZAS AL ALMACEN CON SU FACTURA PARA EFECTUAR EL CAMBIO DE LAS PIEZAS Y/O LOS HERRAJES LO MÁS PRONTO POSIBLE./ PLEASE BE CAUTIOUS WHEN OPENING THE HARDWARE BAG TO NOT LOSE ANY. CHECK THE CONTENTS OF THE PARTS ARE CORRECT. IF ANY PART IS MISSING OR IMPERFECT PLEASE RETURN THE PARTS TO THE STORE WITH THE PRODUCT INVOICE ATTACHED TO MAKE EFFECTIVE THE REPLACEMENT OF THE IMPERFECT PIECES OR HARDWARE AS SOON AS POSSIBLE.

9



Introduzca los bordes de la placa en las ranuras, gire y apriete el tornillo



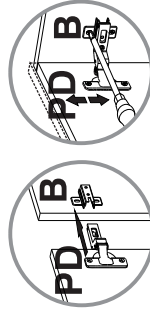
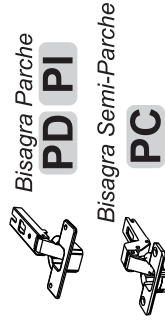
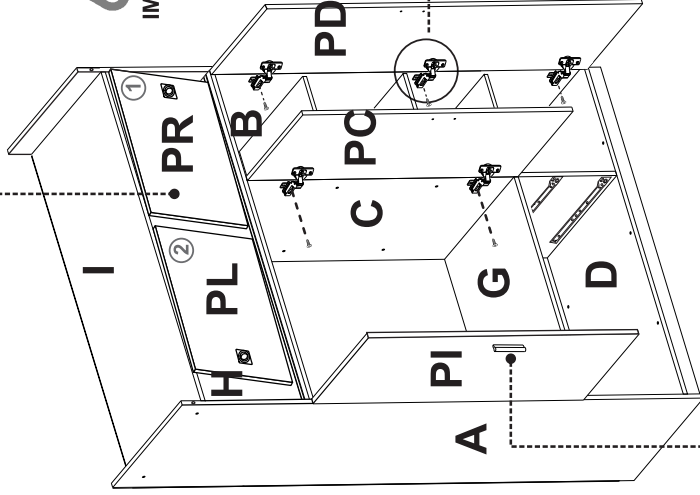
Tope puerta



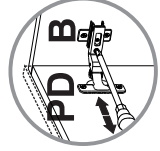
IMPORTANTE

Ubicar primero la puerta PR y a continuación la puerta PL

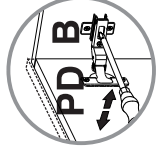
10



AJUSTE DE ALTURA



AJUSTE DE LATERAL

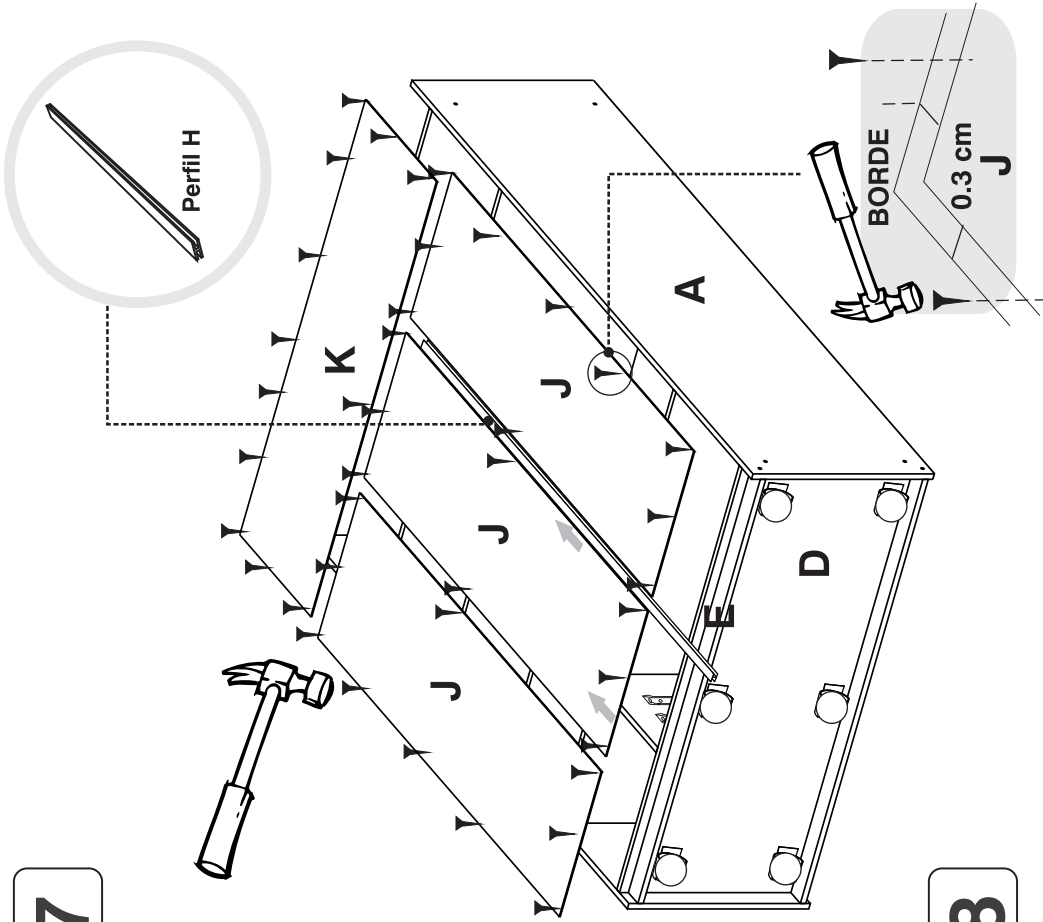


AJUSTE DE PROFUNDIDAD

Repetir el mismo procedimiento con las piezas PI Y PC

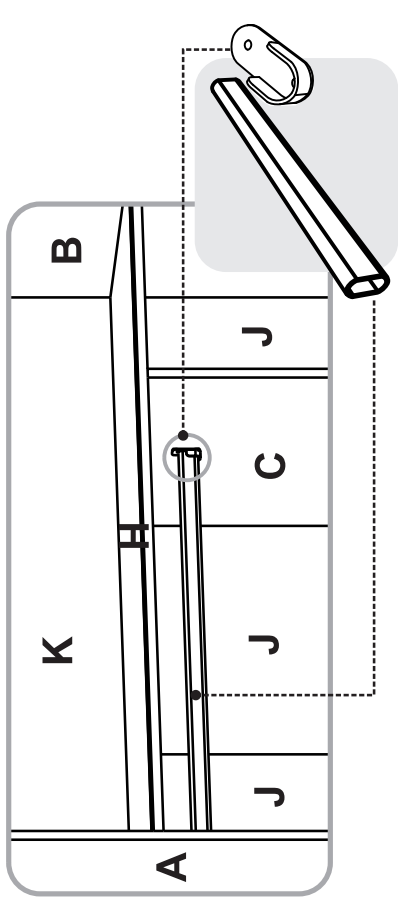
HERRAJES PARA ARMADO ASSEMBLY HARDWARE

7

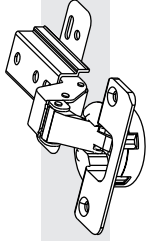


8

Ubique el tubo sobre los soportes

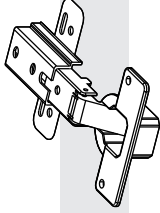


x2



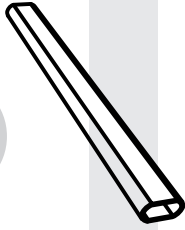
Bisagra Semiparache
35mm/
Half Overlay Hinge

x5



Bisagra Parache
35mm/
Full Overlay Hinge

x1



Tubo Ovalado/
Closet Rod

x1



Cerradura de
Incrustar/
Lock

x2



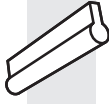
Manija de Incrustar/
Handle

x1



Corredera
D-25 Ducasse/
Sliding Door

x5

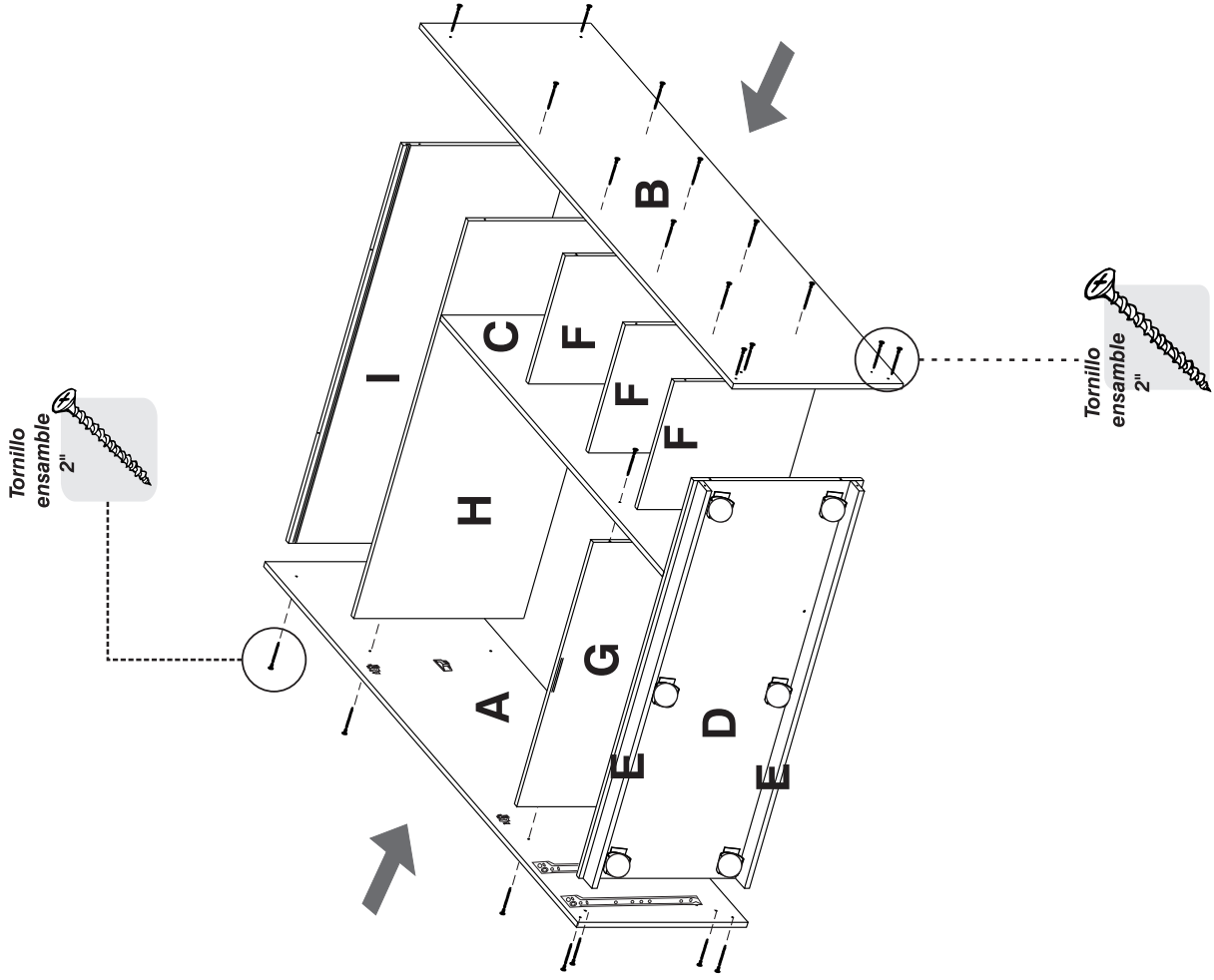
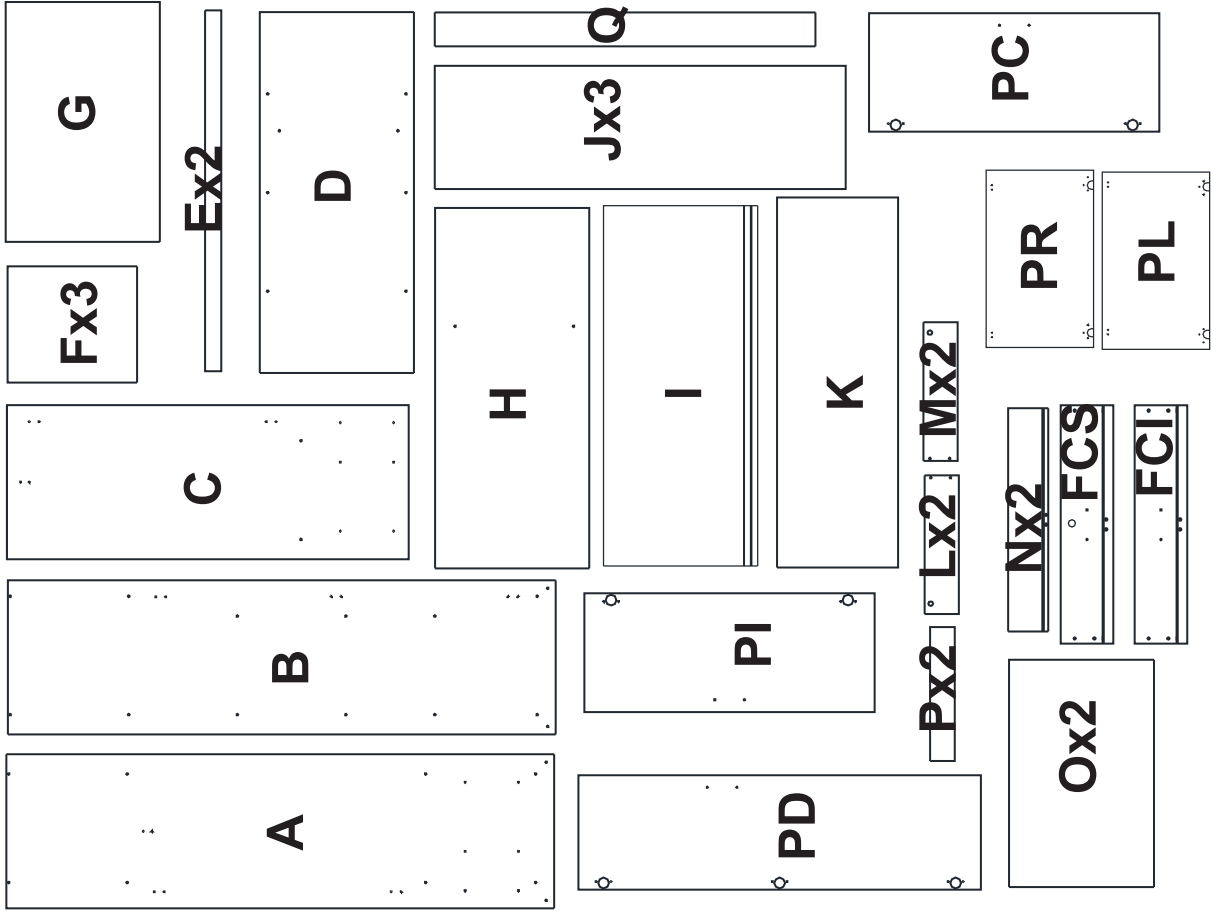


Manija 96mm/
Handle



TENER PRECAUCIÓN AL ABRIR LA BOLSA DE HERRAJES PARA NO EXTRAIAR NINGUNO. COMPRUEBE QUE EL CONTENIDO DE LAS PIEZAS SEA EL CORRECTO. EN CASO QUE FALTE ALGUNA PIEZA O ESTE DEFECTUOSA DEVUELVA LAS PIEZAS AL ALMACÉN CON SU FACTURA PARA EFECTUAR EL CAMBIO DE LAS PIEZAS Y/O LOS HERRAJES LO MÁS PRONTO POSIBLE./ PLEASE BE CAUTIOUS WHEN OPENING THE HARDWARE BAG TO NOT LOSE ANY. CHECK THE CONTENTS OF THE PARTS ARE CORRECT. IF ANY PART IS MISSING OR IMPERFECT PLEASE RETURN THE PARTS TO THE STORE WITH THE PRODUCT INVOICE ATTACHED TO MAKE EFFECTIVE THE REPLACEMENT OF THE IMPERFECT PIECES OR HARDWARE AS SOON AS POSSIBLE.

PIEZAS DE ARMADO
ASSEMBLY PARTS

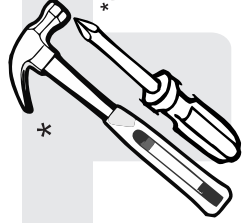
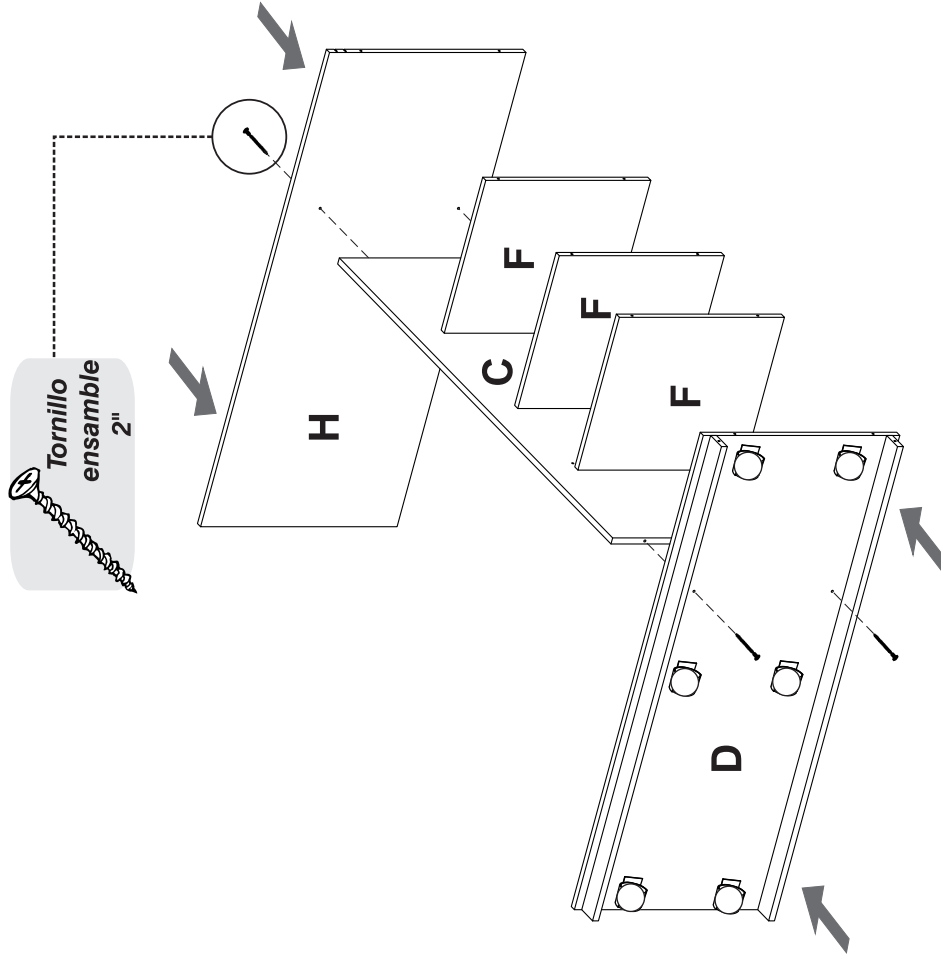


ANTES DE EMPEZAR A ARMAR EL MUEBLE LEA DETENIDAMENTE LAS INSTRUCCIONES. SE RECOMIENDA ARMAR EL MUEBLE SOBRE LA CAJA O SOBRE UNA SUPERFICIE LISA Y CUBIERTA, PARA NO RAYARLO / BEFORE STARTING TO ASSEMBLE THE CABINET, CAREFULLY READ THE INSTRUCTIONS. IT IS RECOMMENDED TO ASSEMBLE THE FURNITURE ON THE BOX OR ON A FLAT AND COVERED SURFACE IN ORDER TO NOT SCRATCH THE PRODUCT.



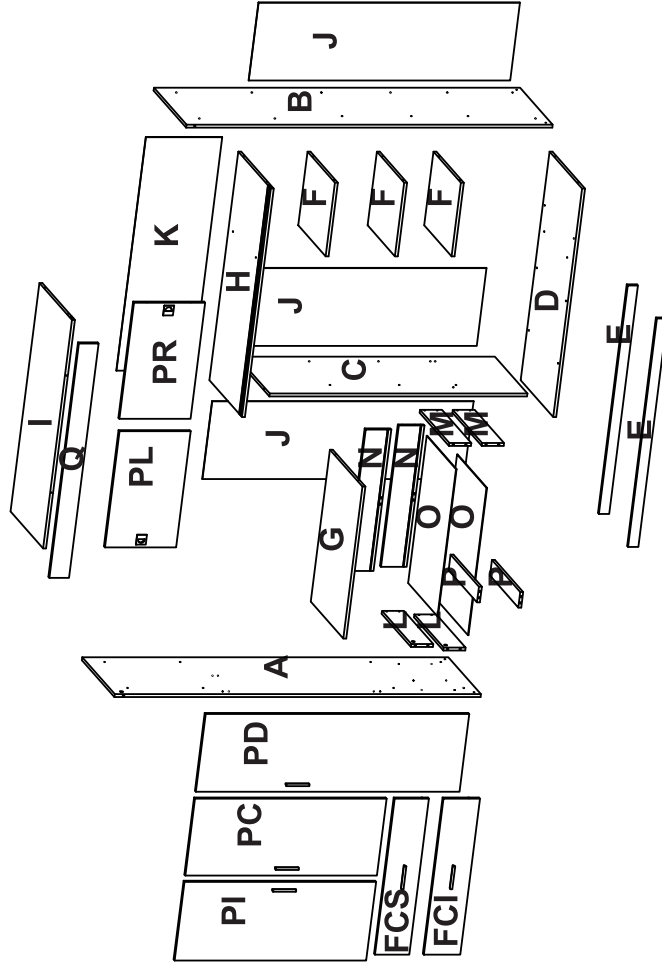
5

SE RECOMIENDA ARMAR EL MUEBLE SOBRE LA CAJA O SOBRE UNA SUPERFICIE LISA, PARA NO RAYARLO

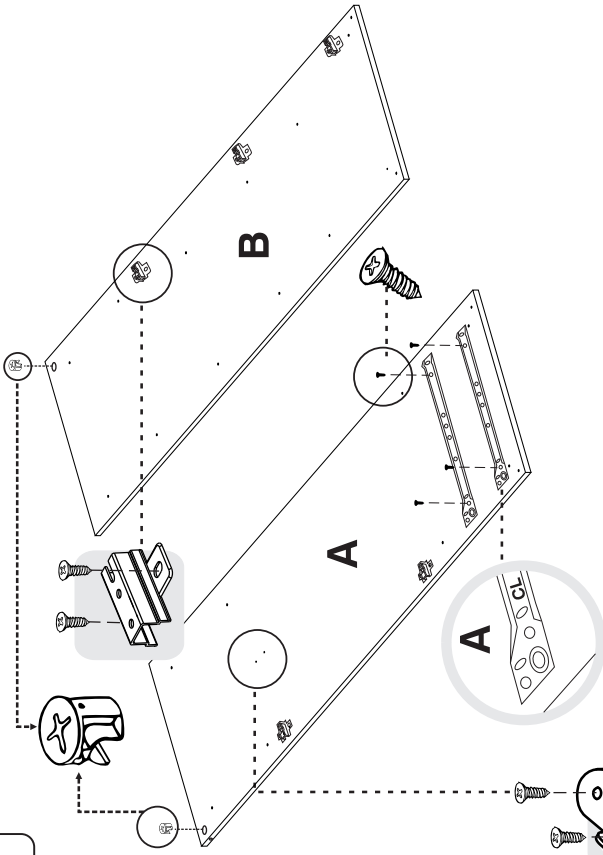


*

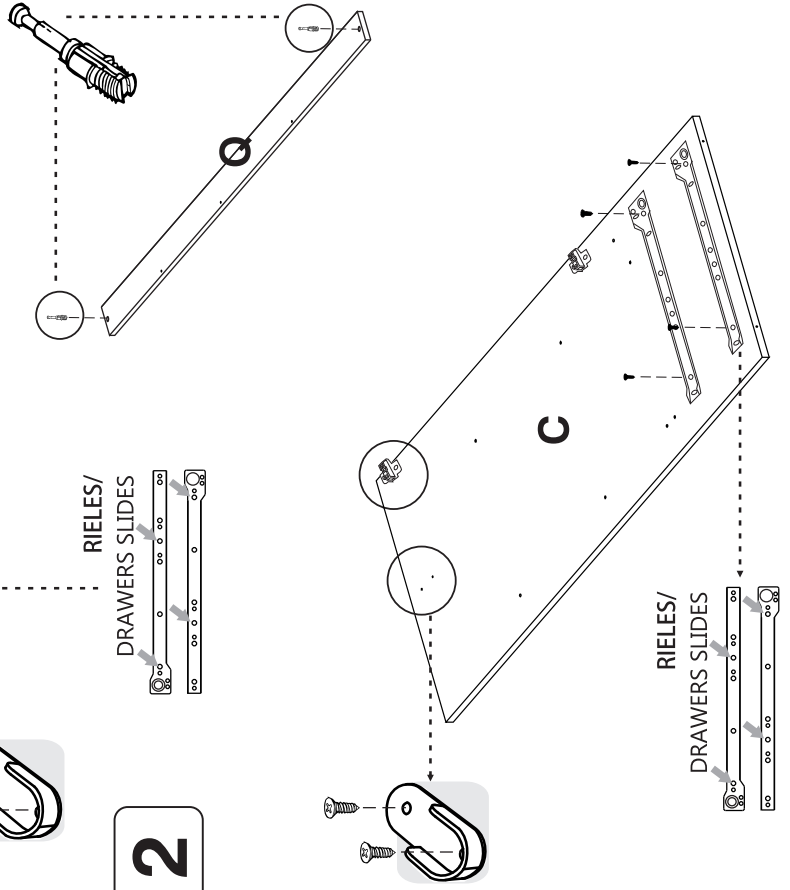
*(Herramientas NO incluidas)



1

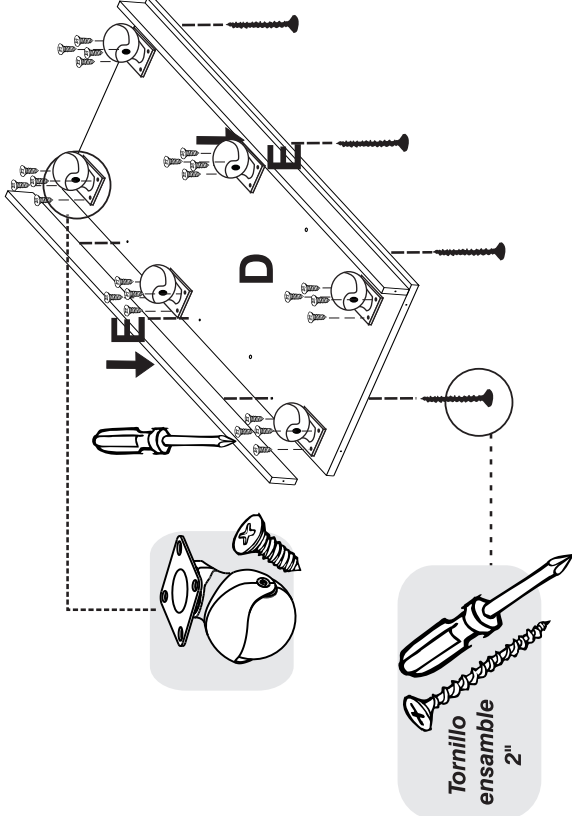


2



SE RECOMIENDA ARMAR EL MUEBLE ENTRE DOS PERSONAS

3



4

