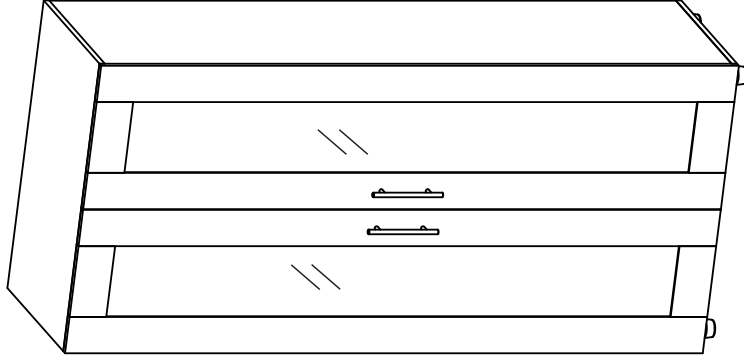


INSTRUCCIONES DE ENSAMBLE ASSEMBLY INSTRUCTIONS

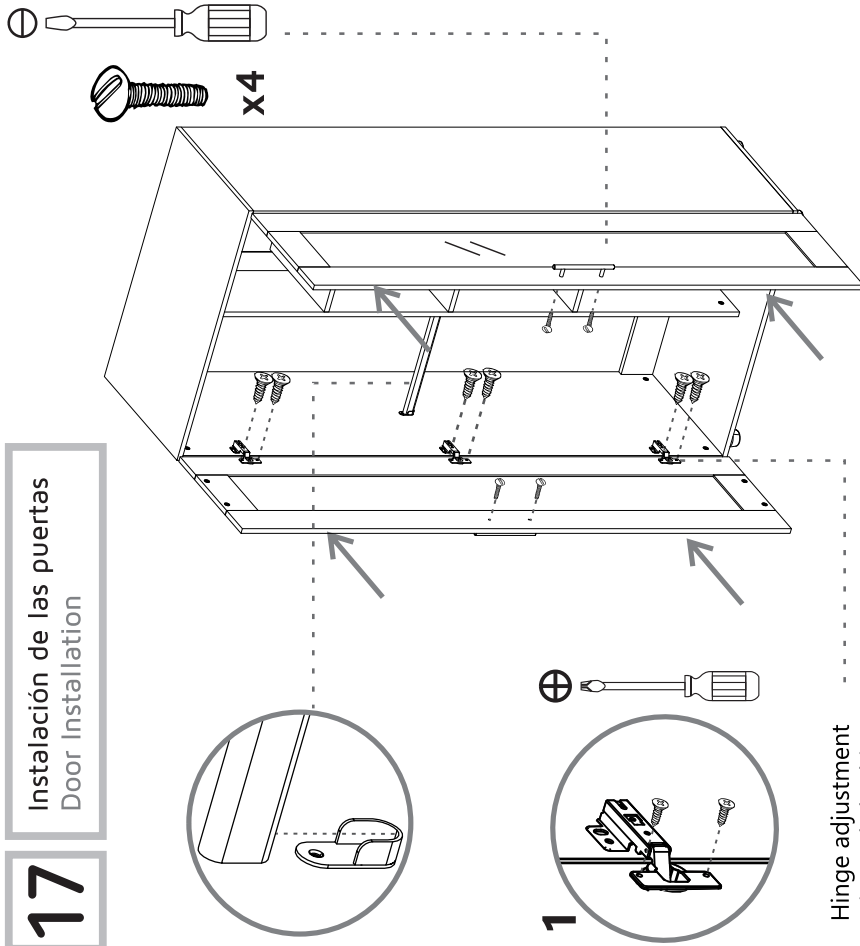


Alto: 180 cm Height: 70,86 in
Ancho: 80 cm Width: 31,49 in
Fondo: 48 cm Depth: 18,89 in

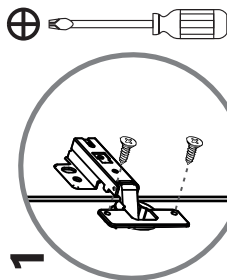
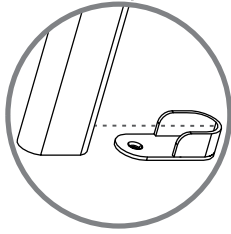
LOT N°

Tel - (572) 691 17 00
PBX - (572) 695 91 81
Yumbo - Valle del Cauca - Colombia
www.rta.com.co

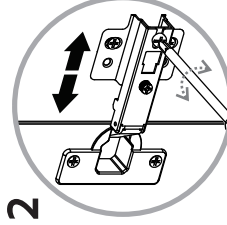
CLOSET Z - 80
Z - 80 WARDROBE



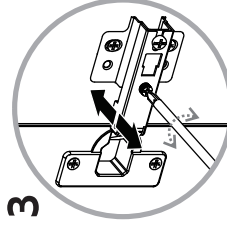
17 Instalación de las puertas
Door Installation



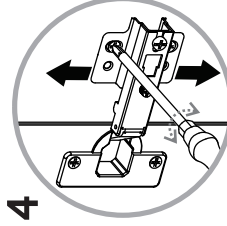
1 Hinge adjustment
Ajuste de las bisagras



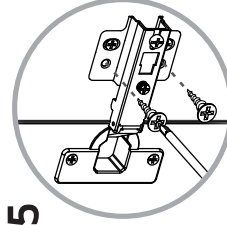
2 Depth adjustment
Ajuste de profundidad



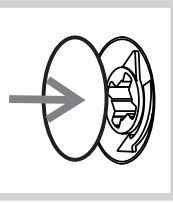
3 Side adjustment
Ajuste lateral



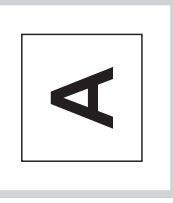
4 Height adjustment
Ajuste de altura



5 Al terminar de armar, desprenda las letras adhesivas.
After you finish assembling the cabinet, take off the adhesive letters.



Después de ajustar todas las cajas minifix, cúbralas con las tapas adhesivas.
After you finish the adjustment of the cams, cover them with the cover caps.



Al terminar de armar, desprenda las letras adhesivas.
After you finish assembling the cabinet, take off the adhesive letters.

RECOMENDACIONES IMPORTANTES

- No pintar el mueble.
- El mueble debe ser usado únicamente en interiores, no exponer al sol directo.
- Limpiar los herrajes metálicos con un paño seco.
- NO sobrecargar el mueble (ver las cargas sugeridas).
- No golpear ni martillar el mueble (solo cuando se indique).
- Limpiar con un paño ligeramente húmedo, usar jabones suaves.
- No arrastre el mueble, levántelo entre dos personas.
- Evite el contacto directo con el agua, el fuego o la exposición a fuentes de calor.



ADVERTENCIA

Nunca permita que los niños escalen o manipulen el mueble, la caída de este puede provocar lesiones graves o la muerte.

IMPORTANT RECOMMENDATIONS

- Do not paint the cabinet.
- The cabinet **MUST** be used exclusively indoors, do not expose to direct sun.
- Clean metallic hardware with a dry cloth.
- Do **NOT** overload the cabinet (see suggested loads).
- Do not hit or hammer the cabinet (just when indicated).
- Clean with a slightly damp cloth, use gentle soaps.
- Do not drag, lift and move between two people.
- Avoid direct contact with water, fire or exposure to heat sources.



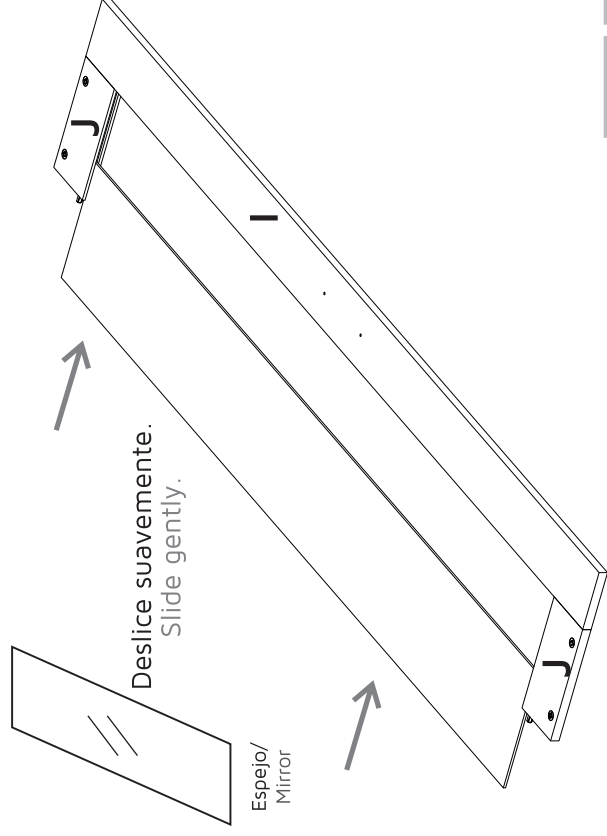
WARNING

Never allow children to climb or manipulate the cabinet, furniture tip over can cause serious injuries or death.

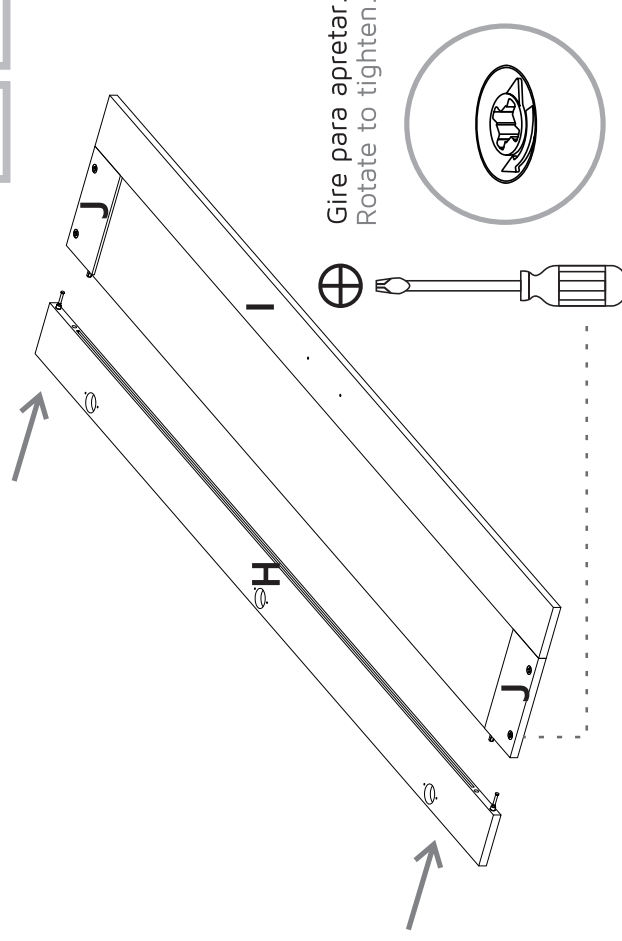


Ensamblar el espejo cuidadosamente /
Carefully assemble the mirror.

x2
15



x2
16



ÍNDICE
INDEX

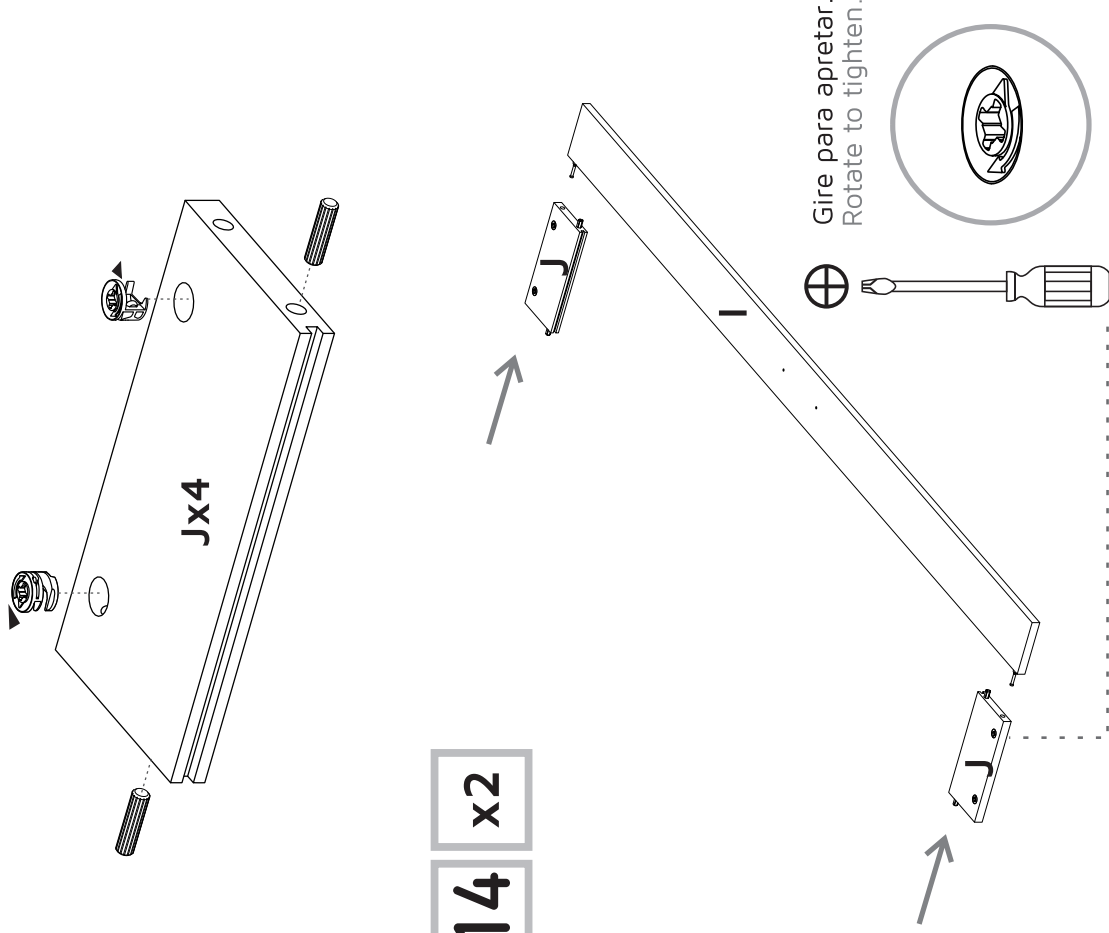
Herrajes para armado
Assembly Hardware..... 4-5

Piezas de armado
Assembly Parts..... 6

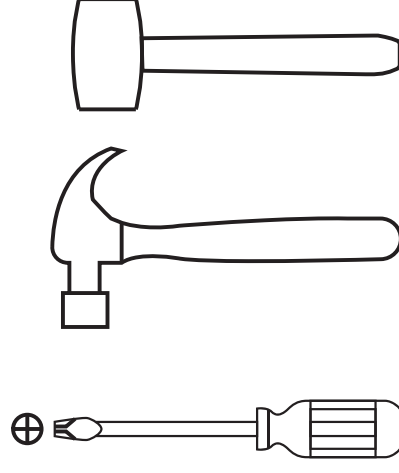
Cargas sugeridas
Suggested loads..... 7

Recomendaciones de ensamble
Assembly recommendations..... 7

Pasos de armado
Assembly steps..... 8-16



HERRAMIENTAS NECESARIAS*
REQUIRED TOOLS*



*No incluidas y no se muestran en tamaño real.
*Not included, and not shown actual size.

HERRAJES PARA ARMADO ASSEMBLY HARDWARE

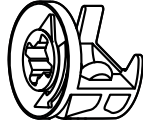
Compruebe que el contenido de los herrajes sea el correcto. En caso de que falte alguna pieza, por favor llame a nuestra línea de atención al cliente.

Please check that the hardware content is correct. If any item is missing, please call to our customer service line.



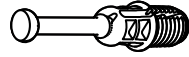
x35

Tarugo
Wood Dowel



x32

Minifix
Minifix Cam



x32

Perno Minifix
Spreading Bolt



x26

Tapa Adhesiva
Minifix
Cover Caps



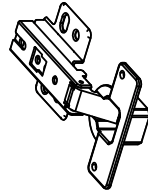
x1

Perfil en H
Plastic Guide



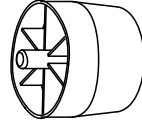
x8

Tornillo Lámina
Flat Head Screw



x6

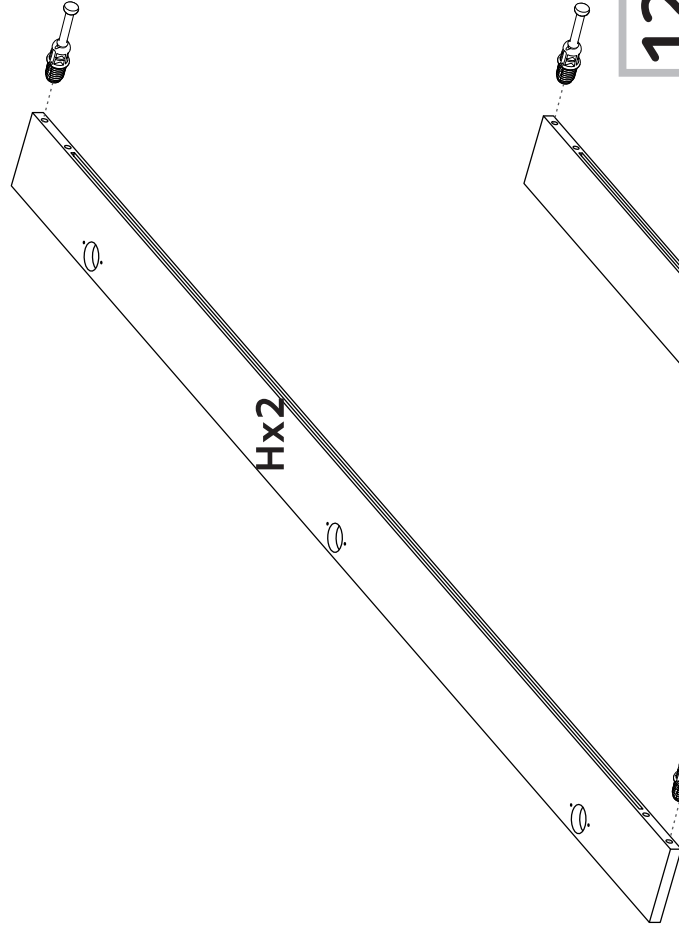
Bisagra Parche
(Incluye Tornillos)
Full Overlay Hinge
(Screws included)



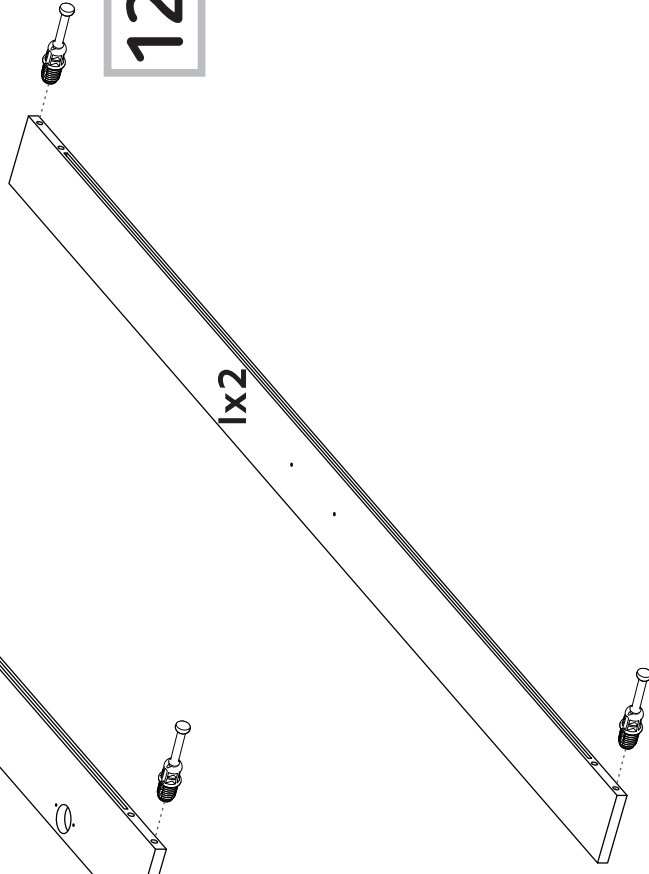
x4

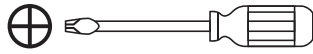
Deslizador
Plastic Glide

11

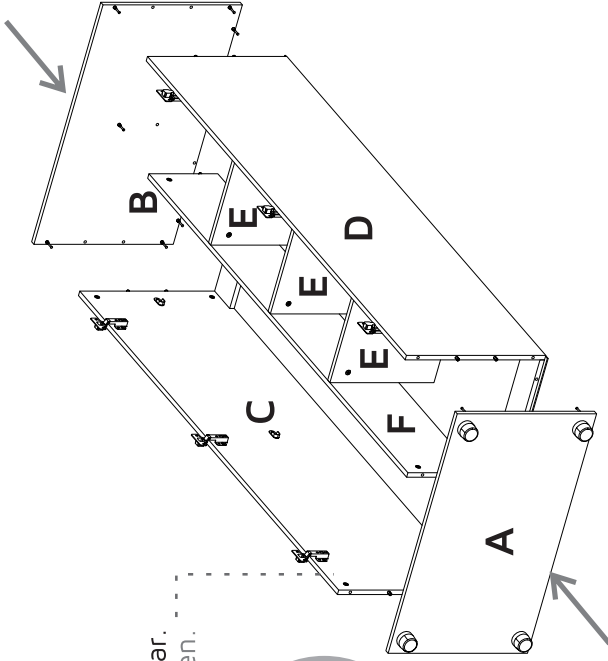
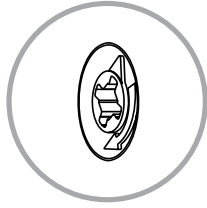


12

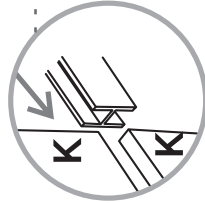




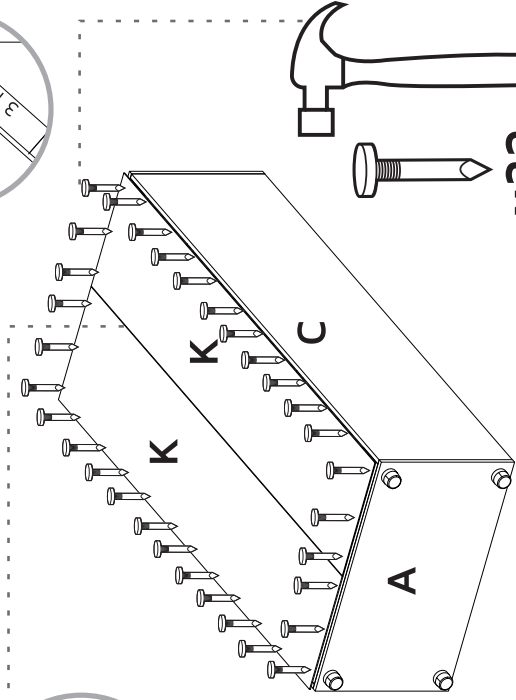
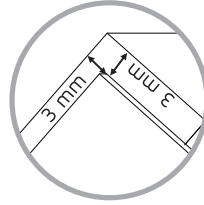
Gire para apretar.
Rotate to tighten.



*Centímetros / Inches



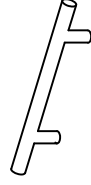
Perfil en H/
Plastic guide



HERRAJES PARA ARMADO ASSEMBLY HARDWARE

Compruebe que el contenido de los herrajes sea el correcto. En caso de que falte alguna pieza, por favor llame a nuestra línea de atención al cliente.

Please check that the hardware content is correct. If any item is missing, please call to our customer service line.



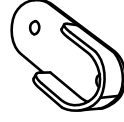
x2
Manija
Handle
(Incluye Tornillos)
(Screws included)



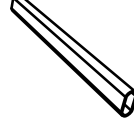
x2
Espejo
Mirror



x32
Puntilla
Nail



x4
Soporte Tubo
Pipe support

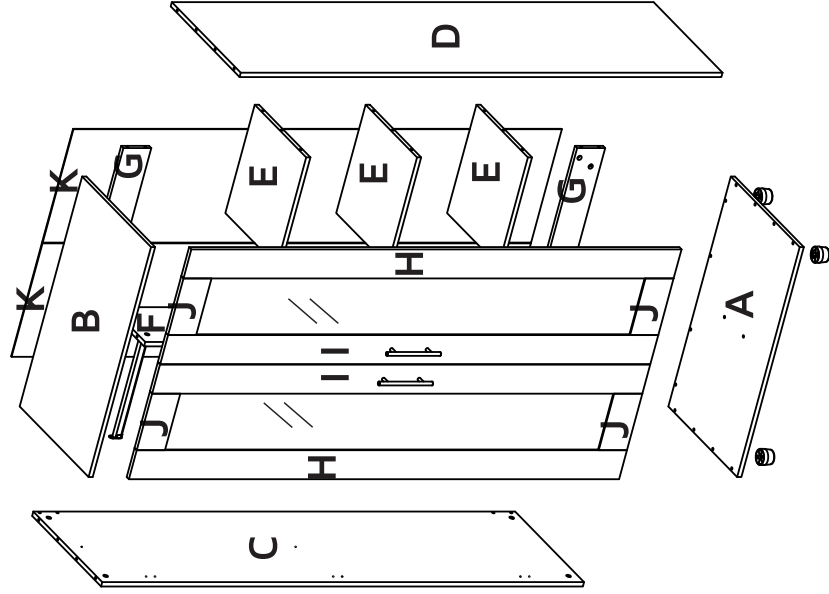


x2
Tubo Ovalado
Closet rod



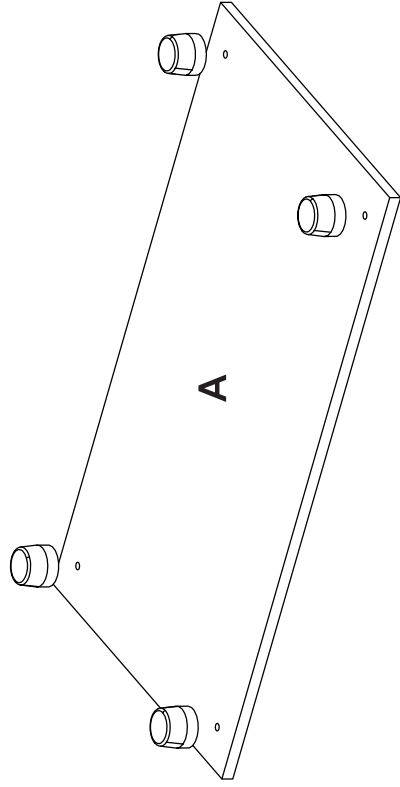
x6
Tapa Adhesiva
Minifix
Cover Caps

PIEZAS DE ARMADO
ASSEMBLY PARTS

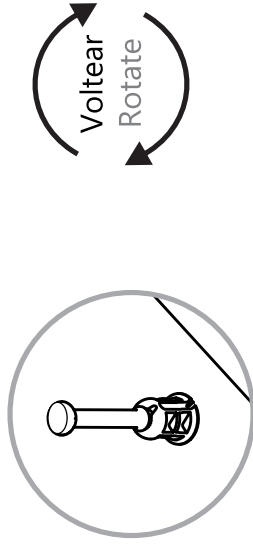


A - x1	G - x2
B - x1	H - x2
C - x1	I - x2
D - x1	J - x4
E - x3	K - x2
F - x1	

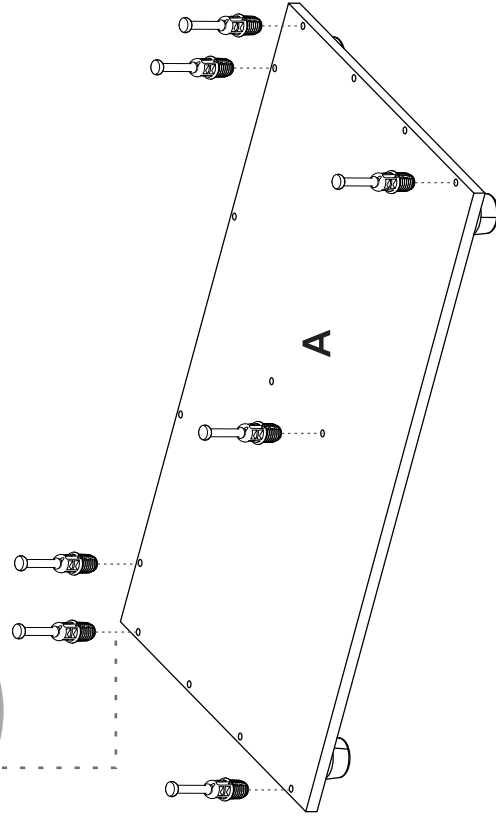
7



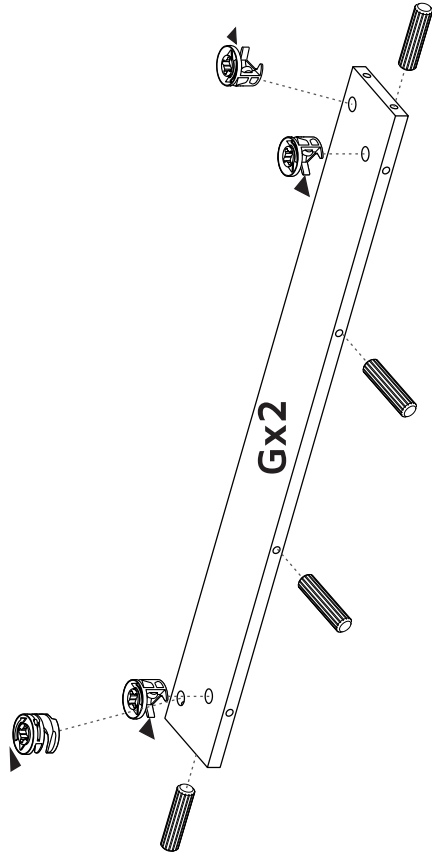
8



Voltear
Rotate

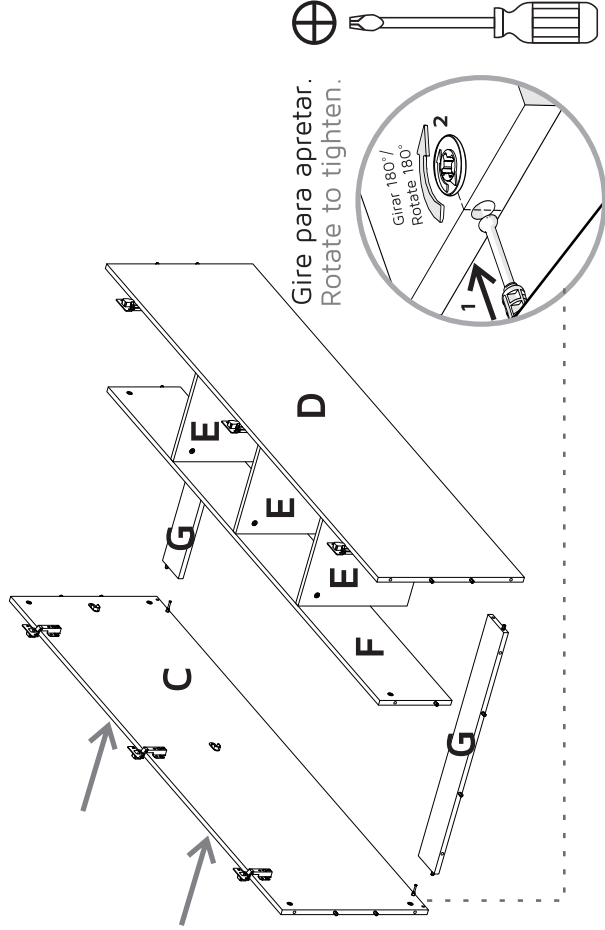


5



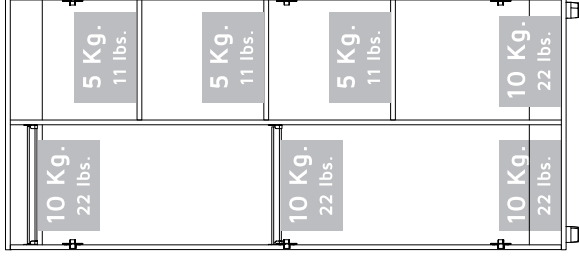
Golpee suavemente la pieza con un martillo de goma para ajustar el ensamble.
Gently hit the pieces with a rubber hammer to adjust the joint.

6



Gire para apretar.
Rotate to tighten.

MAX SUGGESTED LOADS CARGAS MÁXIMAS SUGERIDAS



ASSEMBLY RECOMMENDATIONS RECOMENDACIONES DE ENSAMBLE

Ensamble el mueble entre dos personas.

Assemble the cabinet between two people.

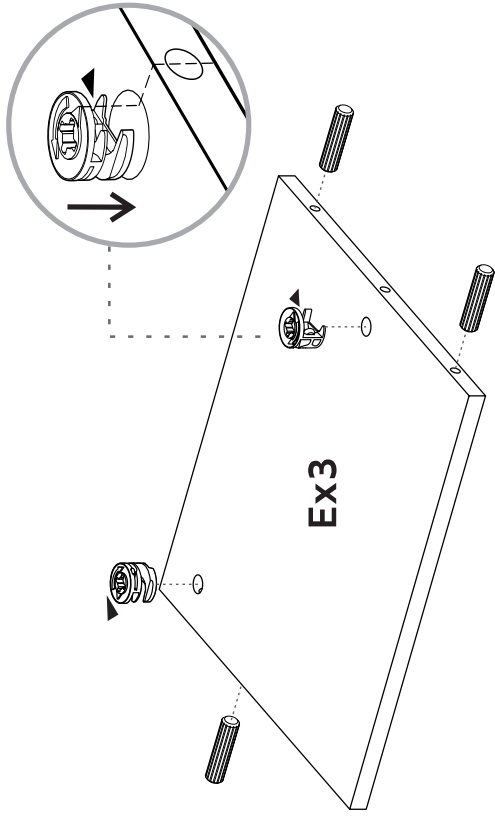
Ensamble el mueble sobre una superficie plana y lisa, preferiblemente sobre un tapete o el cartón de la caja

Assemble the cabinet on a flat, smooth surface, preferably on a carpeted floor or the box carton.

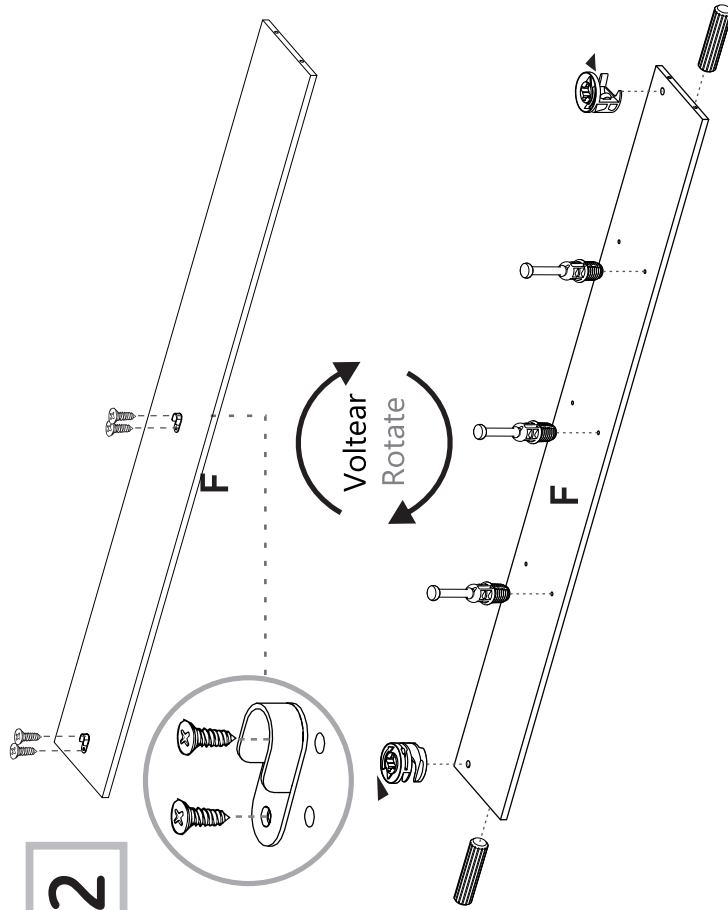
Lea cuidadosamente las instrucciones e identifique todas las piezas y herrajes antes de empezar a armar el mueble.

Carefully read all the steps and identify all the wood parts and hardware before assembling the cabinet.

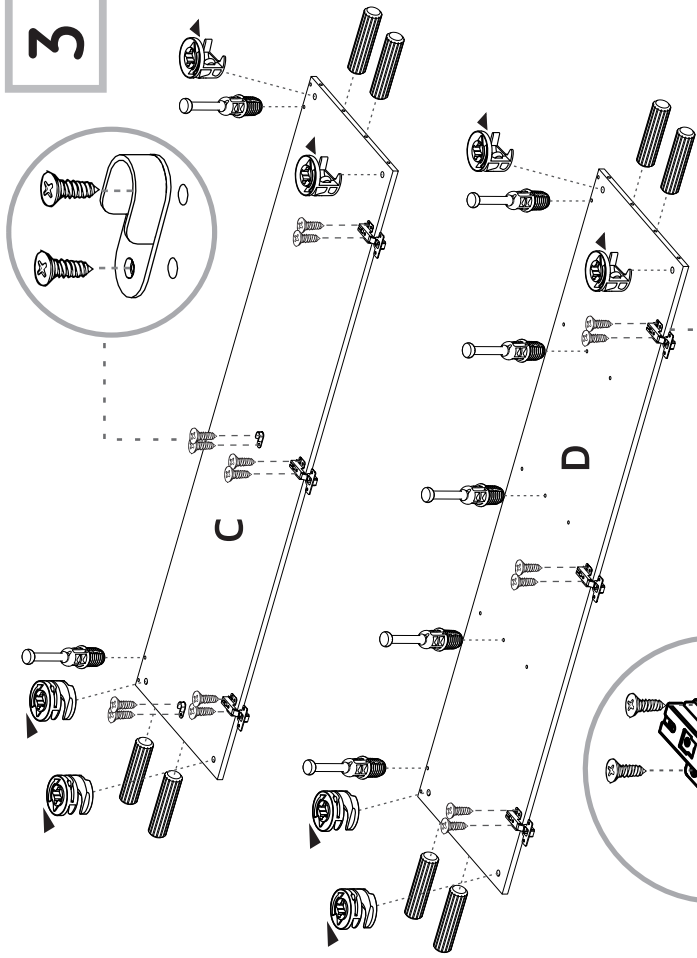
1



2



3



4

