

## Dicas de Conservação / Maintenance Tips / Dicas para Conservación

\*Para limpar ou tirar manchas, utilize uma flanela umedecida em solução de água e álcool, na mesma proporção.

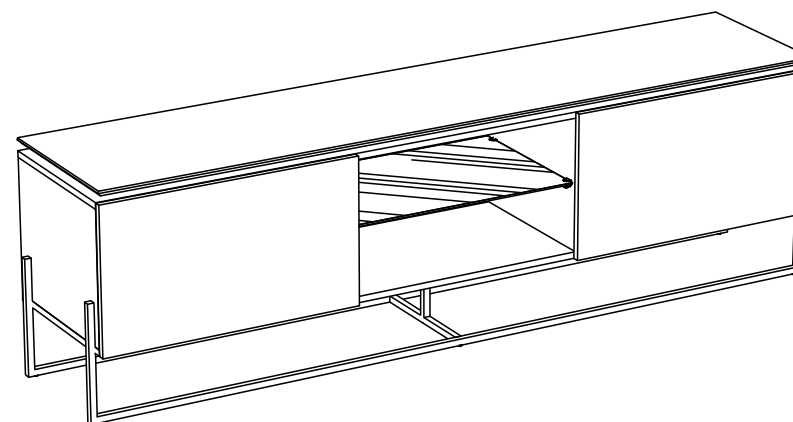
\*Evite exposição ao sol.

\*To clean or remove stains, use a piece of flannel dampened with a water and alcohol solution, in the same proportion.

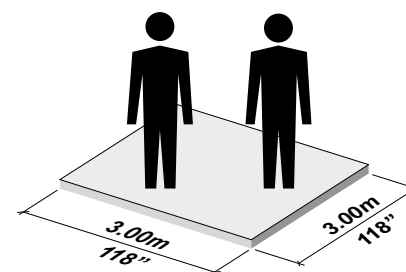
\*Avoid direct sunlight.

\*Para limpiar o sacar manchas, utilice una flanela humedecida en solución de agua y alcohol, en la misma proporción.

\*Evite la exposición directa al sol.



## INSTRUÇÕES DE MONTAGEM ASSEMBLING INSTRUCTIONS / INSTRUCCIONES DE MONTAJE




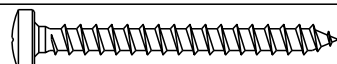

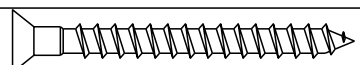



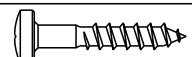



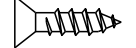

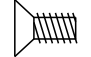
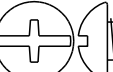


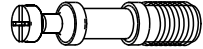


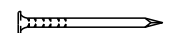





60 min.



**ARTESANO MÓVEIS LTDA.**  
Estrada da Uva e do Vinho, nº 2347, Bairro São Valentim  
Caixa Postal 509 - CEP 95709-210  
Bento Gonçalves - RS - Brasil  
Fone: +55 54 3458 3400  
e-mail: artesano@artesano.com.br

www.artesano.com.br

**FERRAGENS**  
**HARDWARE LIST**  
**LISTA DE MATERIALES**

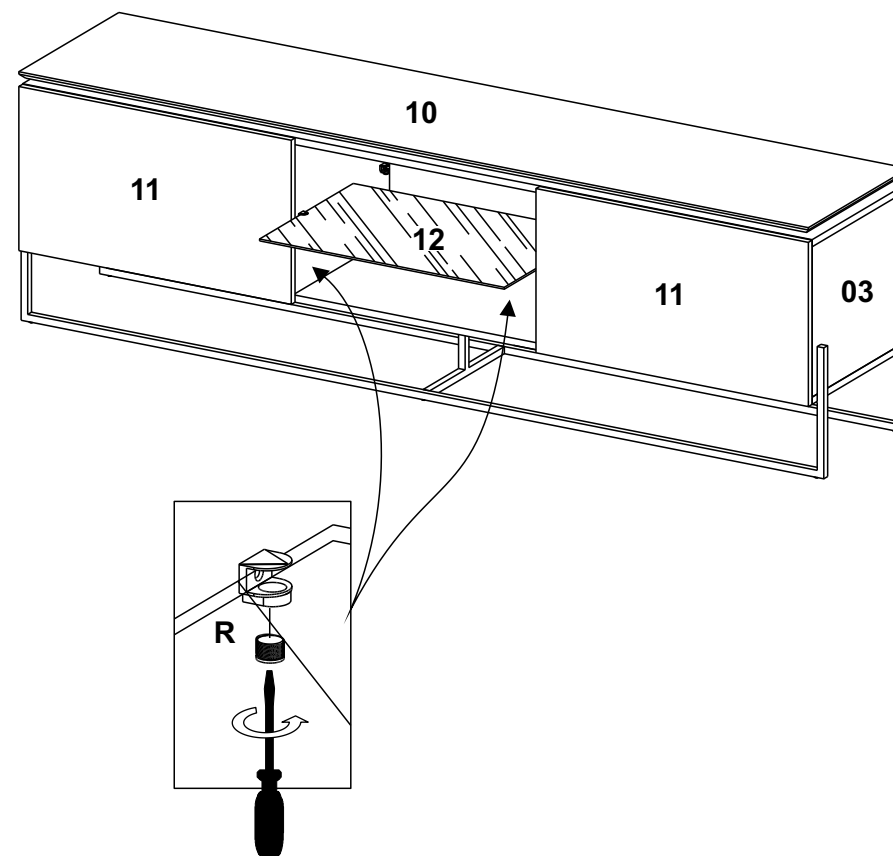
<b>A</b>			4,5 x 40mm	<b>11</b>
<b>B</b>			4,5 x 45mm	<b>04</b>
<b>C</b>			4 x 25mm PRETO	<b>02</b>
<b>D</b>			4,5 x 20mm	<b>04</b>
<b>E</b>			4,5 x 16mm	<b>04</b>
<b>F</b>			3,5 x 14mm	<b>28</b>
<b>G</b>			M4 x 8mm	<b>02</b>
<b>H</b>			1/4" x 1.1/2"	<b>01</b>
<b>I</b>			8 x 30mm	<b>26</b>
<b>J</b>				<b>04</b>
<b>K</b>				<b>04</b>
<b>L</b>				<b>04</b>
<b>M</b>			8 x 8mm	<b>40</b>
<b>N</b>				<b>07</b>
<b>O</b>				<b>04</b>
<b>P</b>				<b>04</b>
<b>Q</b>				<b>02</b>
<b>R</b>				<b>04</b>

MONTE O MÓVEL COMO NÓS O PRODUZIMOS: COM CARINHO.

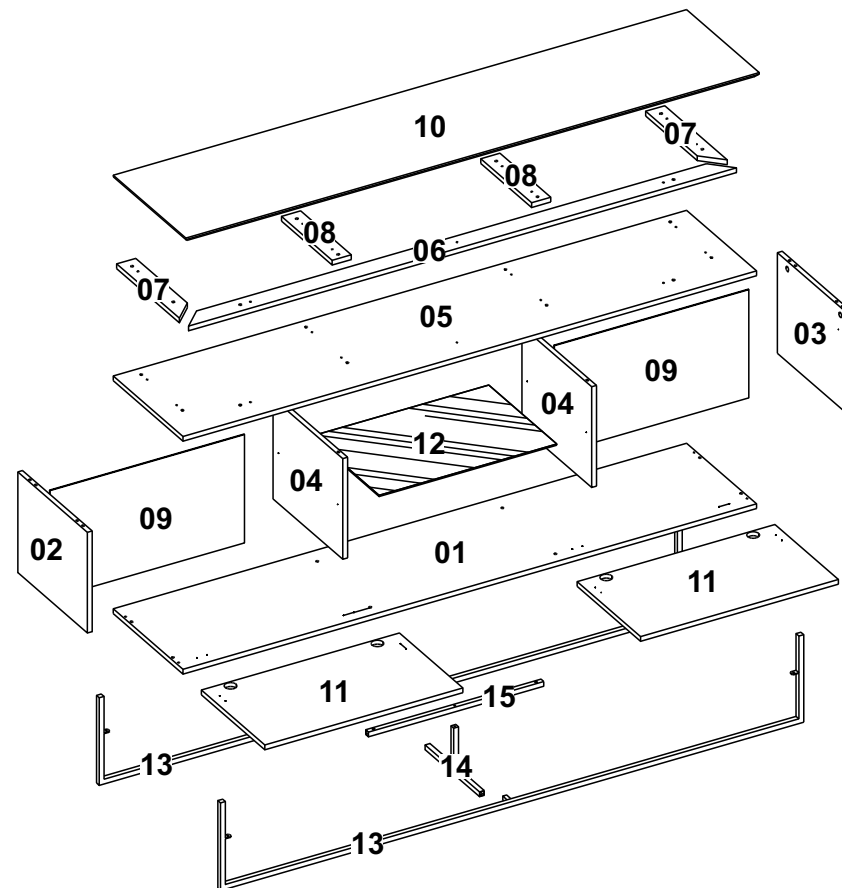
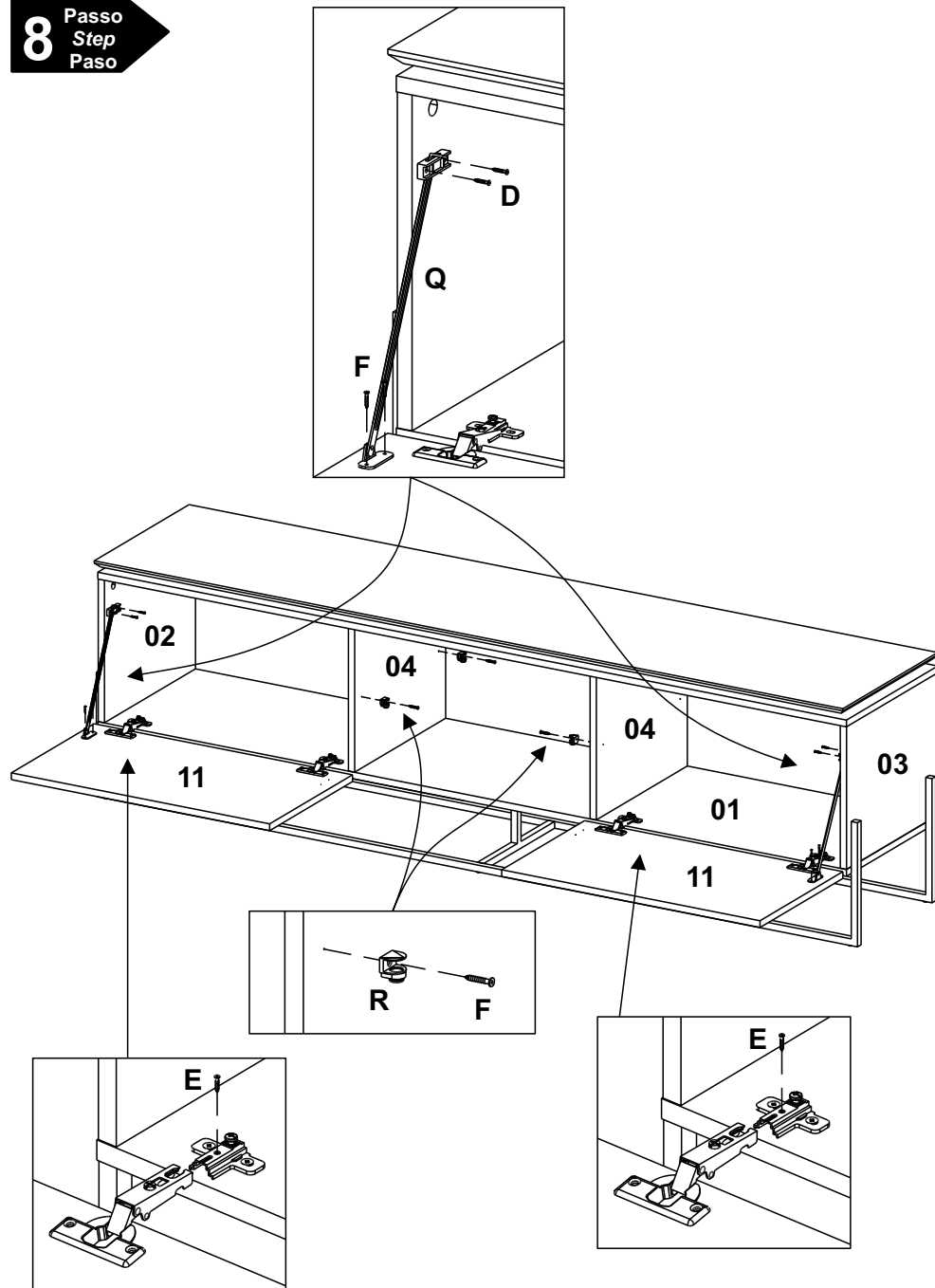
ASSEMBLE THE FURNITURE AS WE PRODUCE IT: WITH LOVE.

MONTE EL MUEBLE COMO NOSOTROS LO PRODUCIMOS: CON CARÍÑO.

**9** Passo  
Step  
Paso



**8** Passo  
Step  
Paso

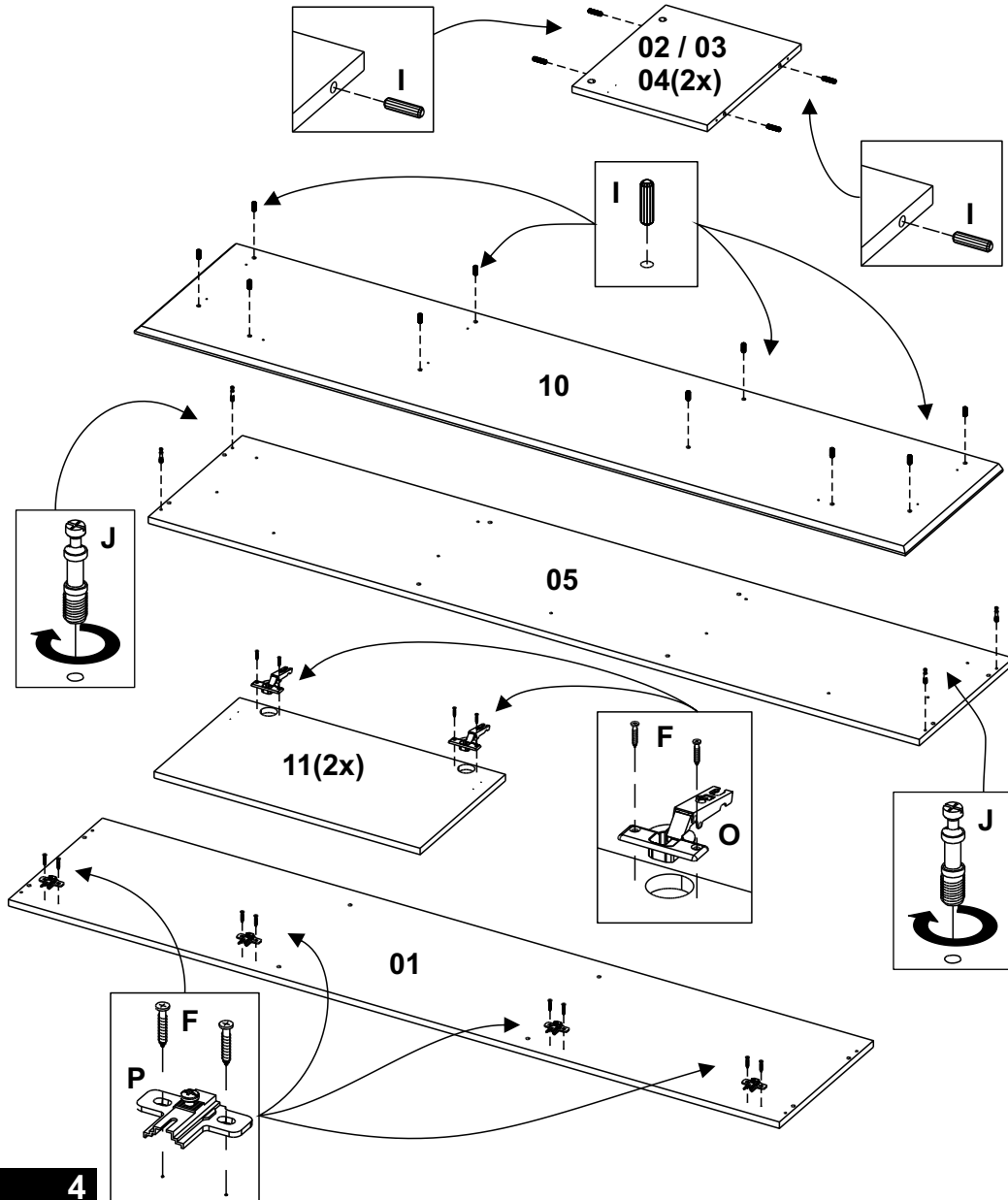


Denominação Description Denominación	Qtde Qty Ctd		
01 - Base / Base / Base	01		
02 - Lateral Esquerda / Left Side / Lateral Izquierda	01		
03 - Lateral Direita / Right Side / Lateral Derecha	01		
04 - Divisão / Division / División	02		
05 - Tampo Intermediário / Intermediate Top / Tapa Intermedio	01		
06 - Afastador Frontal / Front Spacer / Separador Frontal	01		
07 - Afastador Lateral / Side Spacer / Separador Lateral	02		
08 - Afastador Central / Center Spacer / Separador Central	02		
09 - Costa / Back / Revés	02		
10 - Tampo / Top / Tapa	01		
11 - Porta / Door / Puerta	02		
12 - Prateleira / Shelf / Estante	01		
13 - Base Metálica / Metallic Base / Base Metalica	02		
14 - Travessa Metálica / Metallic Crossbar / Travessano Metalico	01		
15 - Suporte Metálico / Metallic Support / Soporte Metalico	01		

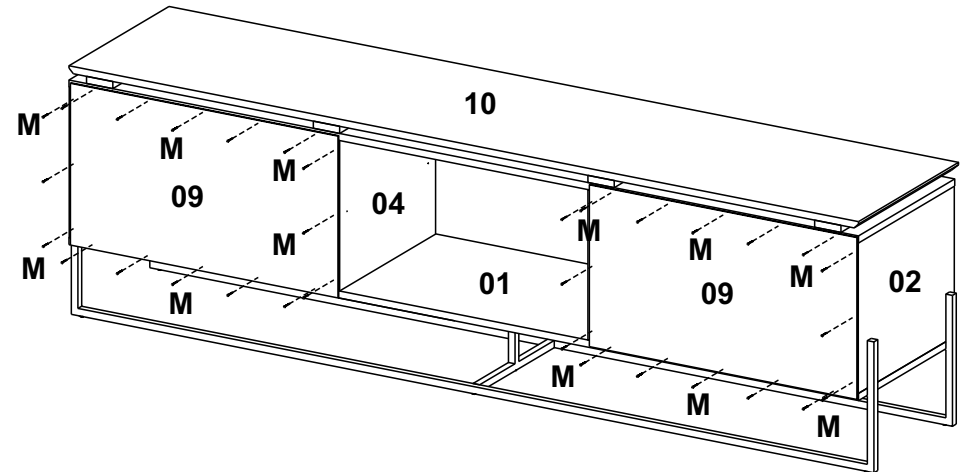
**ETAPA DE PREPARAÇÃO DAS PEÇAS.  
STAGE OF PREPARATION OF THE PIECES.  
FASE DE PREPARACIÓN DE LAS PIEZAS.**



**PREPARE TODAS AS PEÇAS ANTES DE INICIAR A MONTAGEM.  
PREPARE ALL THE PIECES BEFORE BEGINNING THE ASSEMBLY.  
PREPARAR TODAS LAS PIEZAS ANTES DE INICIAR EL MONTAJE.**

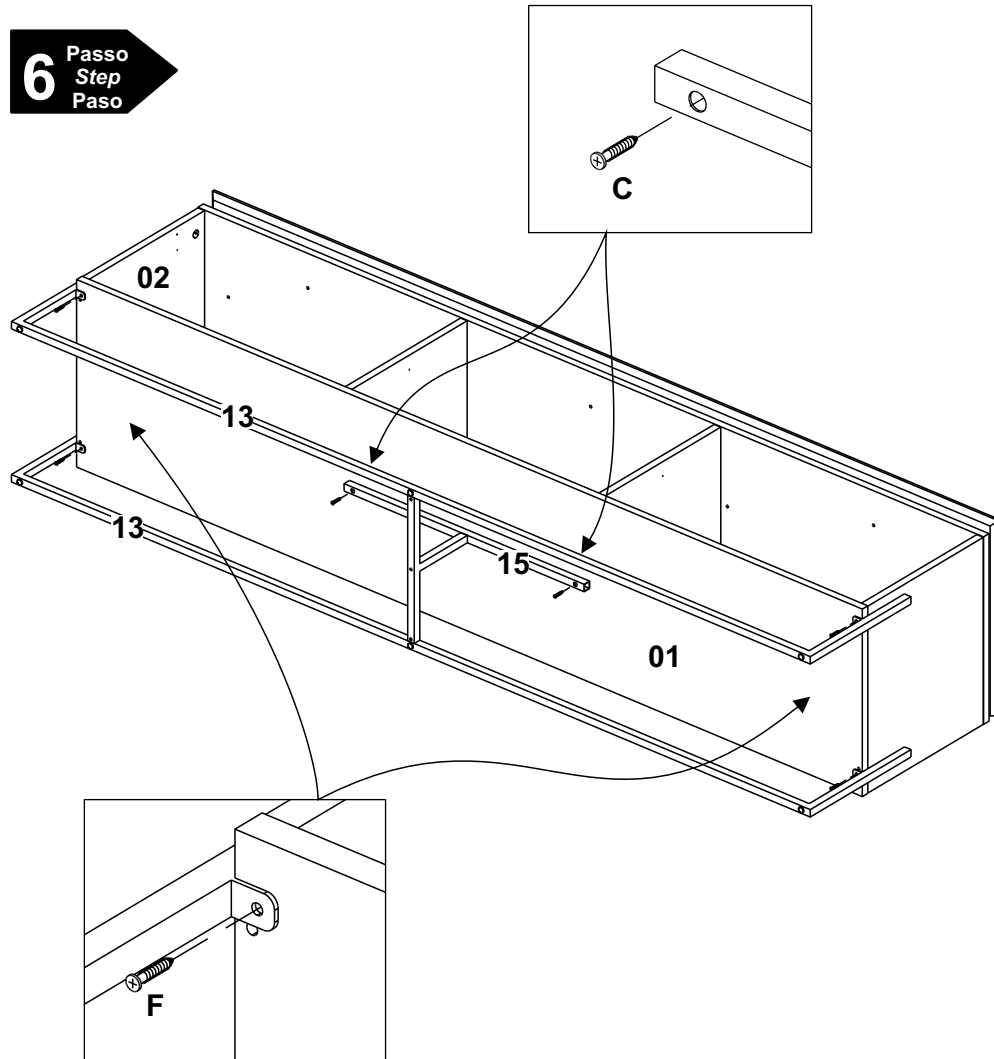


**7** Passo  
Step  
Paso

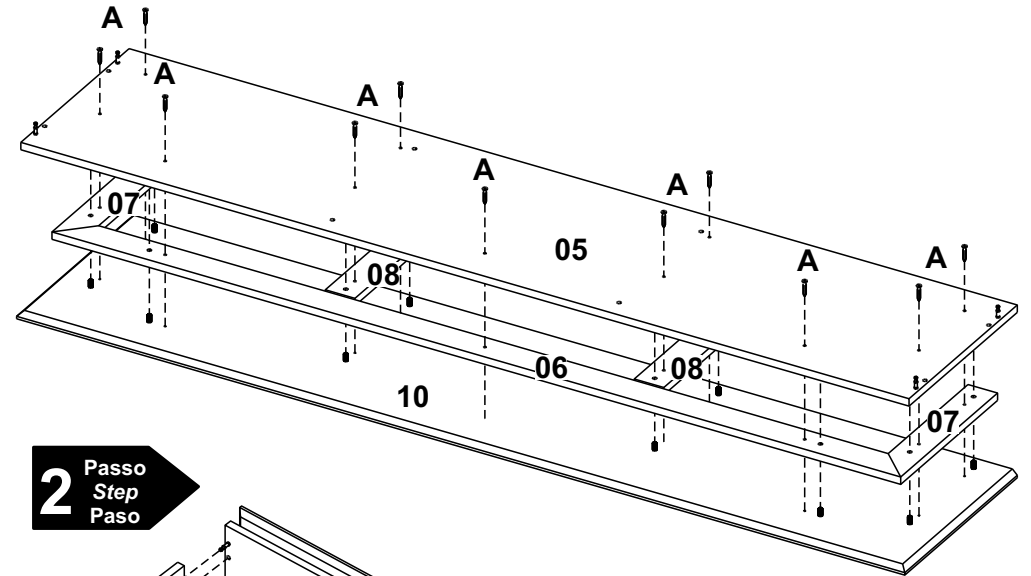


**ETAPA DE MONTAGEM.  
STAGE OF ASSEMBLY.  
FASE DE MONTAJE.**

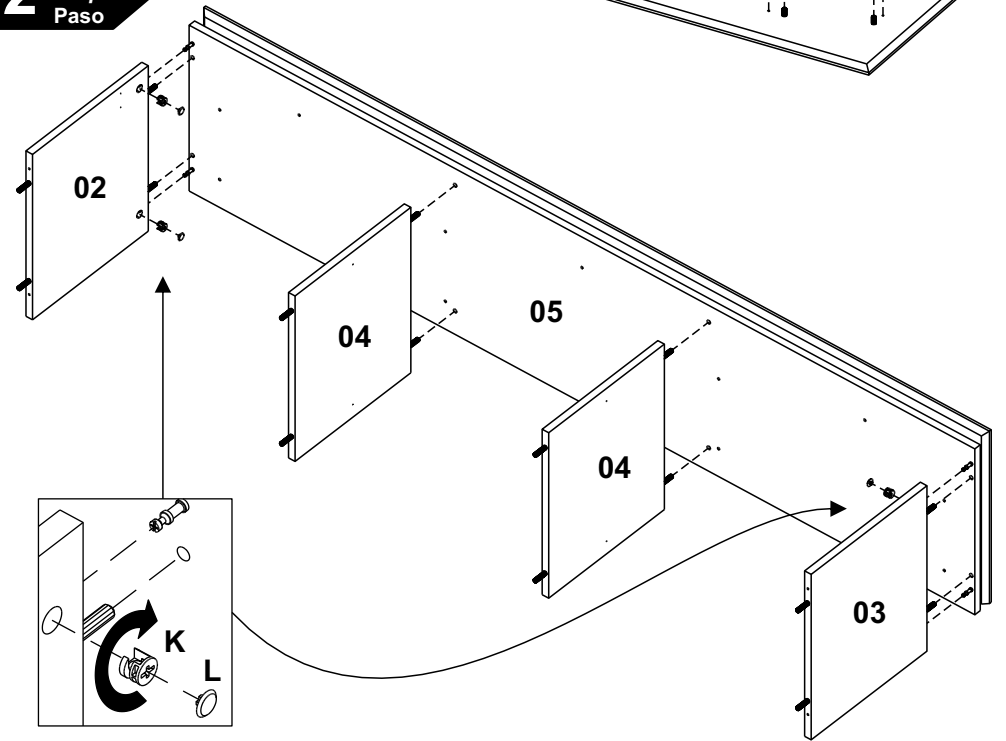
**6** Passo  
Step  
Paso



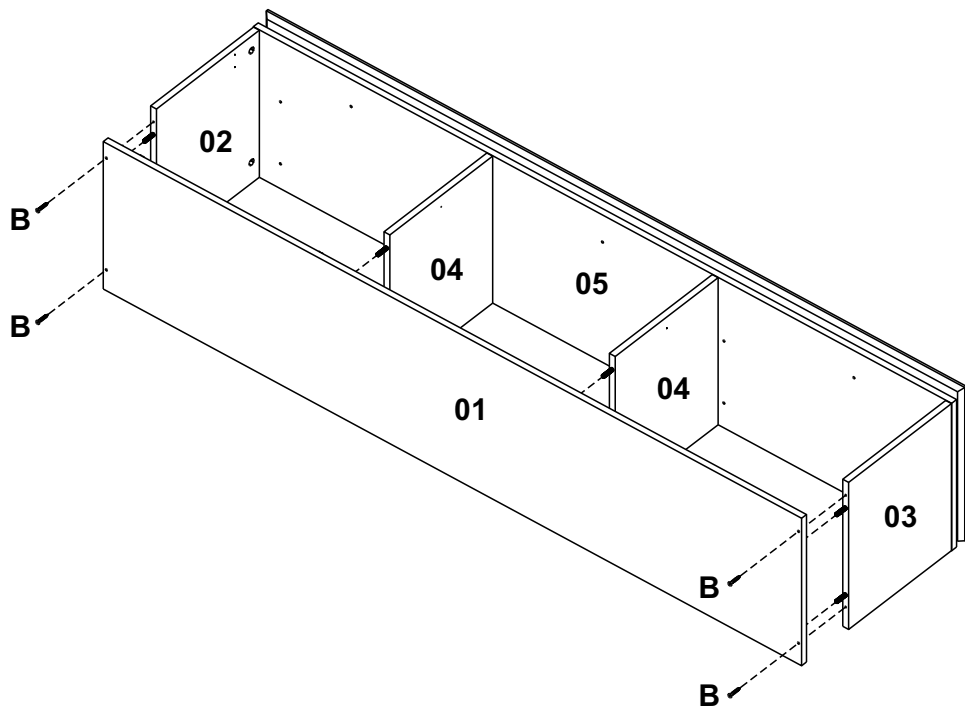
**1** Passo  
Step  
Paso



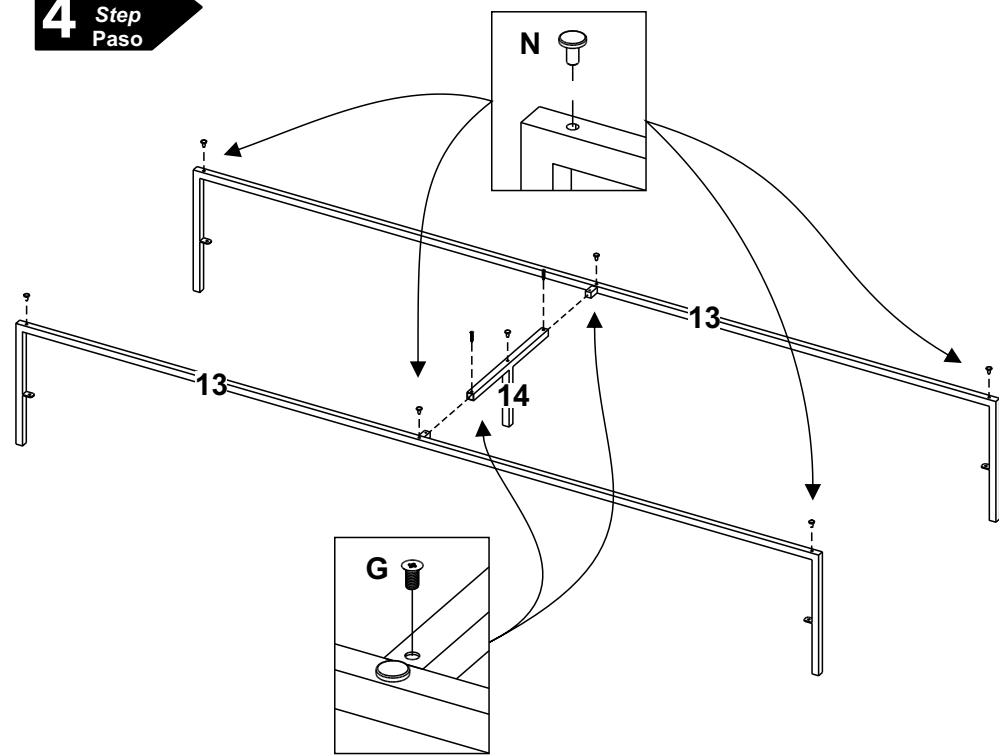
**2** Passo  
Step  
Paso



**3** Passo  
Step  
Paso



**4** Passo  
Step  
Paso



**5** Passo  
Step  
Paso

