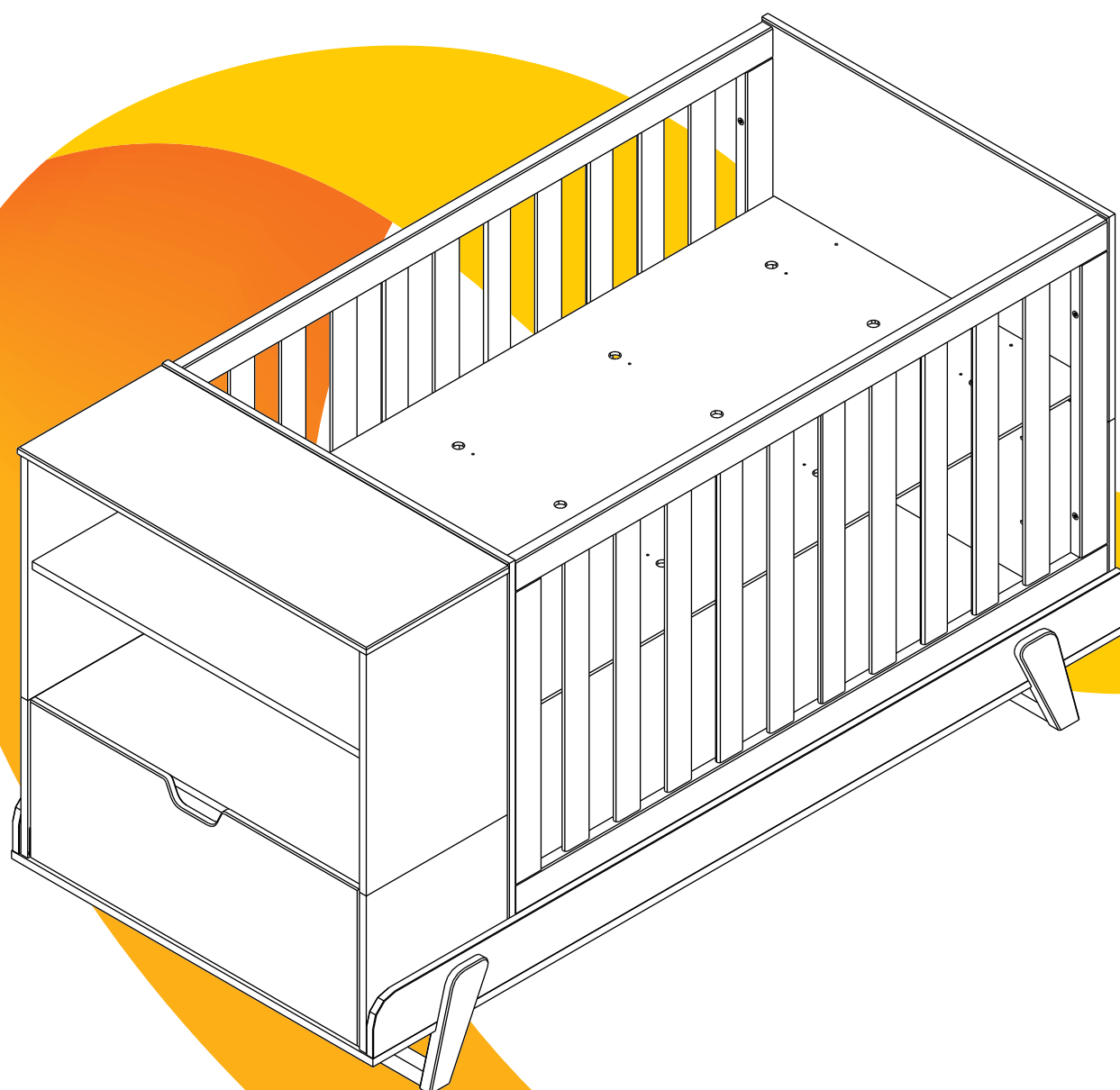




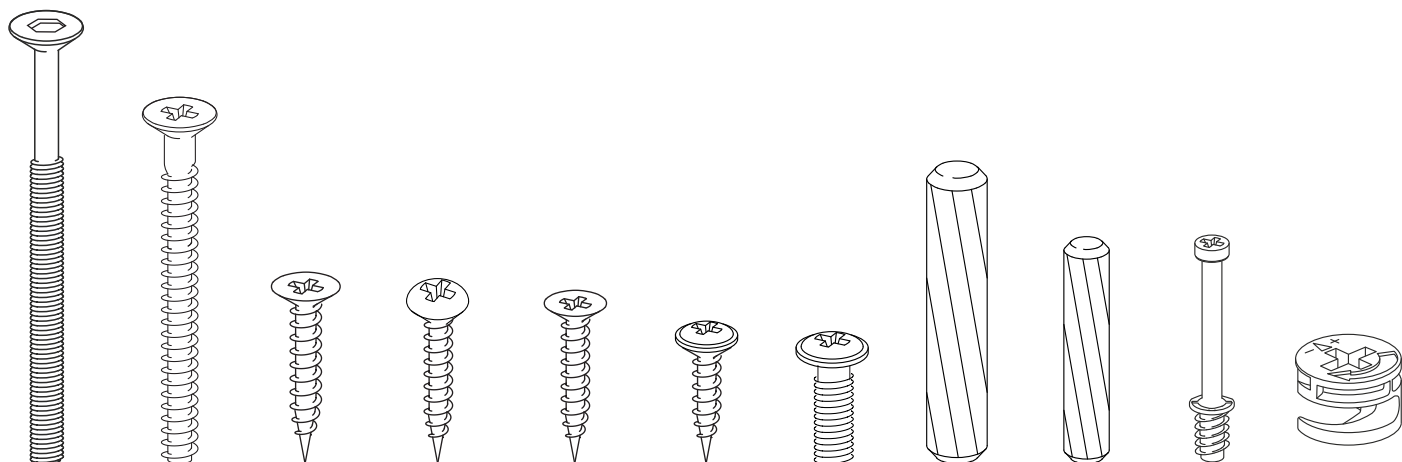
*Berço Maxx*



# ACESSÓRIOS

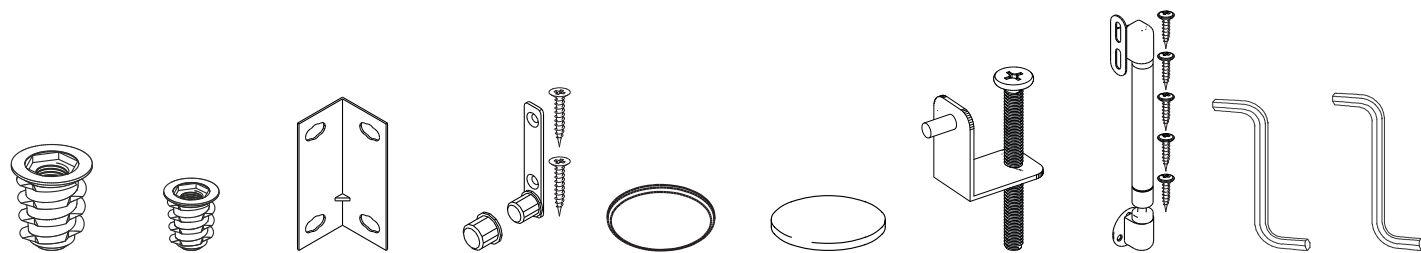
ACCESORIOS

A B C D E F G H I J K



PARAF. ALLEN 1/4 x 70 **08 x** PARAF. CHATO 5,0 x 50 **14 x** PARAF. CHATO 4,0 x 25 **08 x** PARAF. PANELA 3,0 x 25 **04 x** PARAF. CHATO 3,5 x 22 **08 x** PARAF. FLANG. 4,0 x 14 **16 x** PARAF. MQ M4 x 14 **06 x** CAVILHA 8 x 40 **08 x** CAVILHA 8 x 30 **06 x** PINO MINI FIX 28 x **28 x** CASTANHA MINI FIX 28 x **28 x**

L M N O P Q R S T U



BUCHA AMER. 1/4 x 13 **08 x** BUCHA AMER. M4x 10 **06 x** CANTON. 4 FUROS **04 x** KIT DOBRAD. PINO **02 x** FELTRO ADESIVO **04 x** TAPA FURO ADESIVO **22 x** SUPORTE SARRAFO KIT **04 x** PISTÃO A GÁS 30N **01 x** CHAVE ALLEN Ø4mm Z **01 x** CHAVE ALLEN Ø6mm Z **01 x**

## KIT COMPLEMENTO

KIT COMPLEMENTO

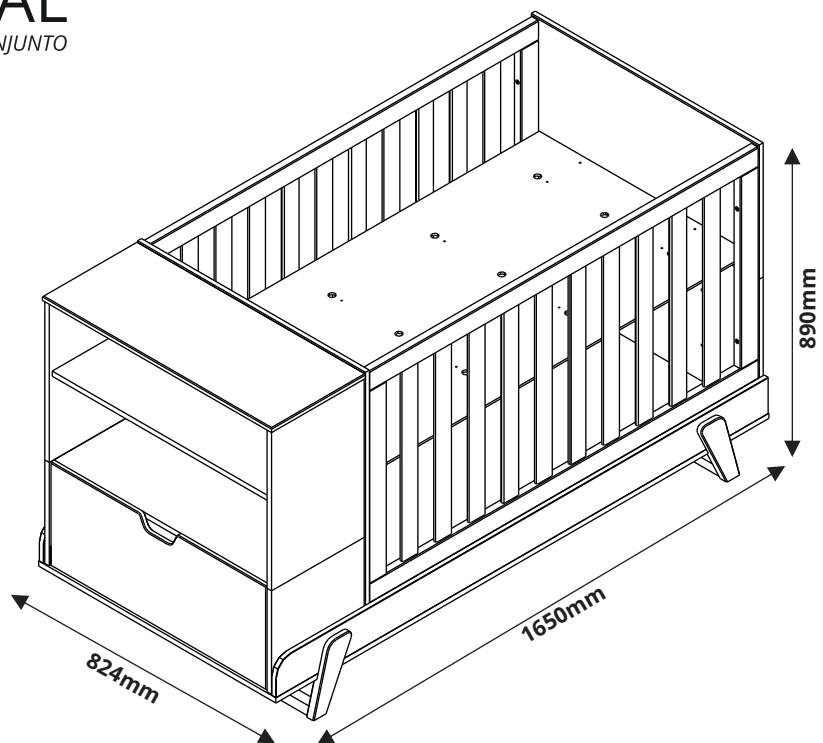
V W X Y Z AA AB AC AD AE



PARAF. CHATO 5,0 x 50 **04 x** PARAF. CHATO 3,5 x 22 **10 x** PINO MINI FIX **02 x** CASTANHA MINI FIX **02 x** PÉ PLÁSTICO **04 x** PÉ BOTÃO **04 x** PREGO 8 x 8 **04 x** TAPA FURO ABA 8mm **08 x** TAPA FURO ADESIVO **12 x** FELTRO ADESIVO **04 x**

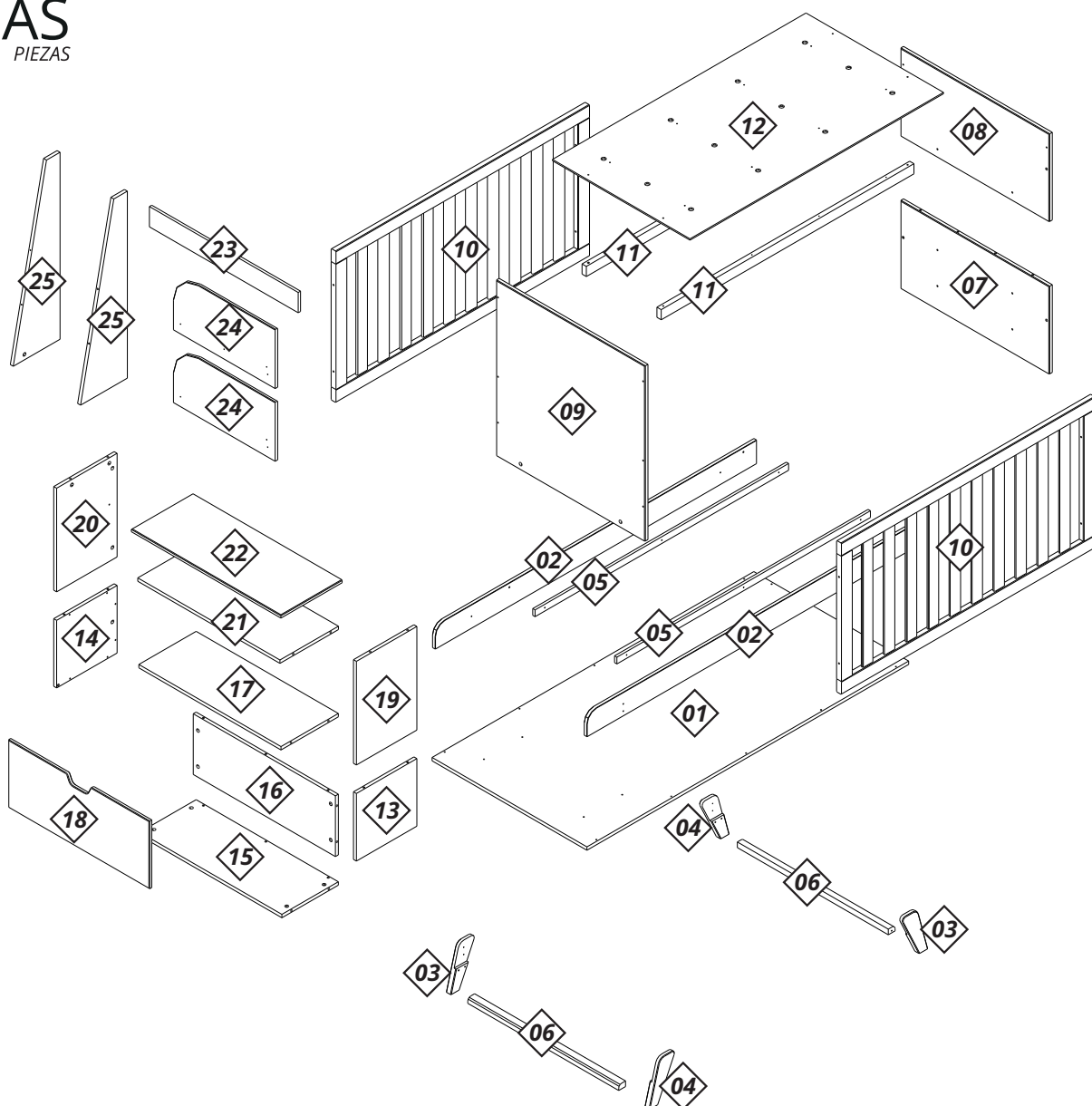
# VISTA GERAL

VISIÓN DE CONJUNTO



# PEÇAS

PIEZAS



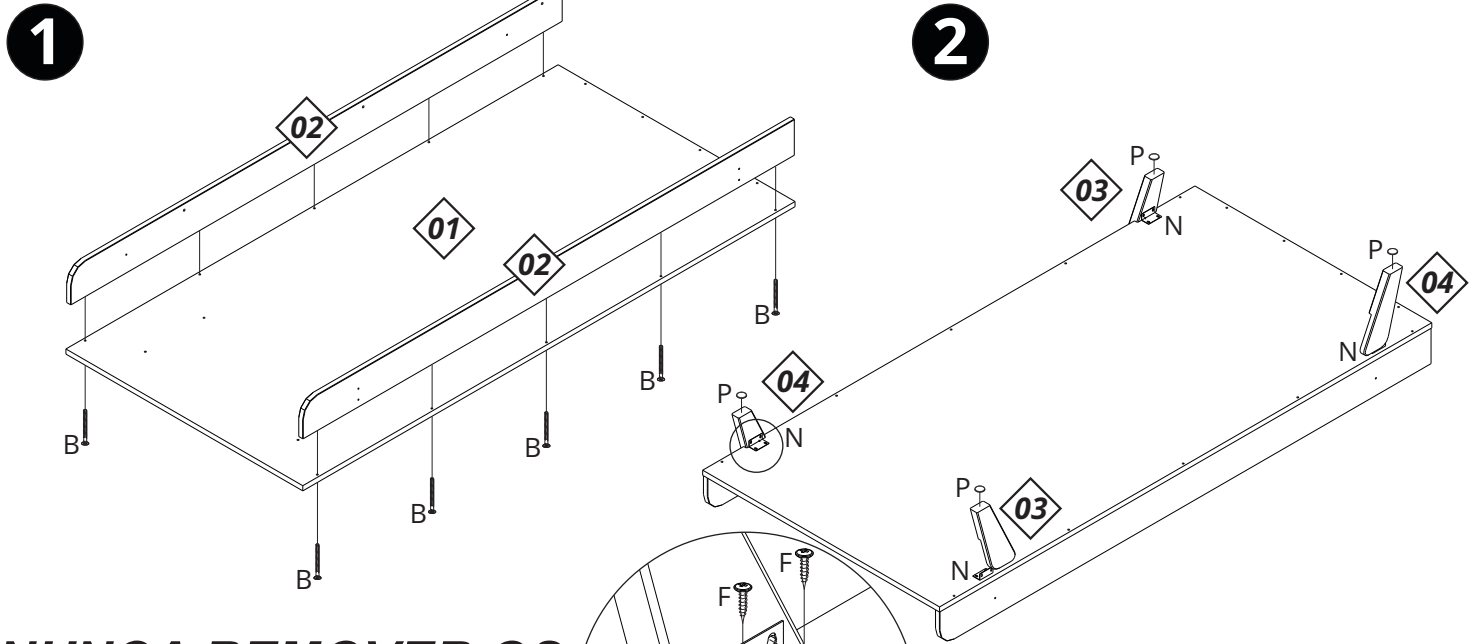
# MONTAGEM

MONTAJE

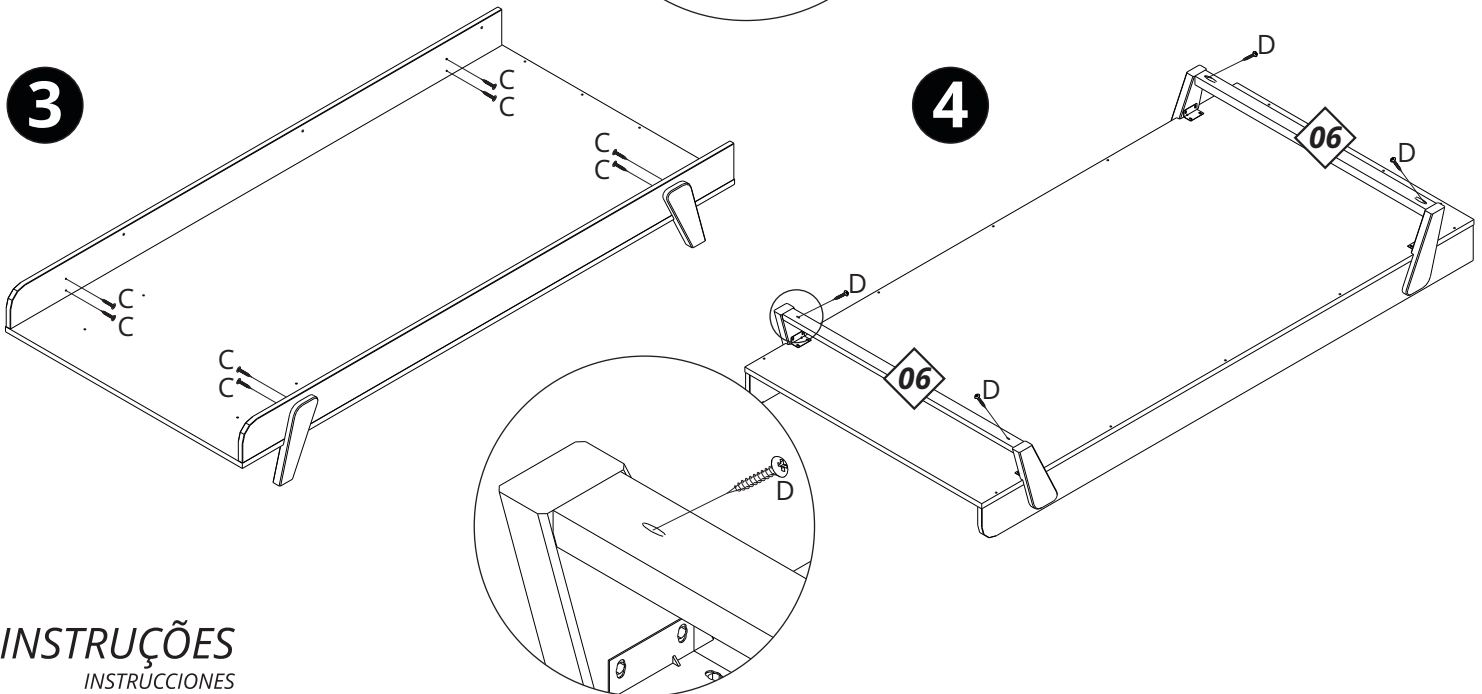
## IMPORTANTE

IMPORTANTE

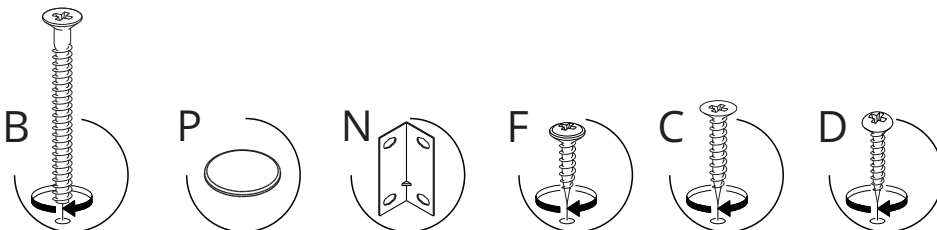
A MONTAGEM DEVE SER REALIZADA POR UM PROFISSIONAL DE MONTAGEM.  
EL MONTAJE DEBE SER HECHO POR UN MONTADOR DE MUEBLES.



**NUNCA REMOVER OS  
PARAFUSOS "B",  
"F", "C" E "D".**



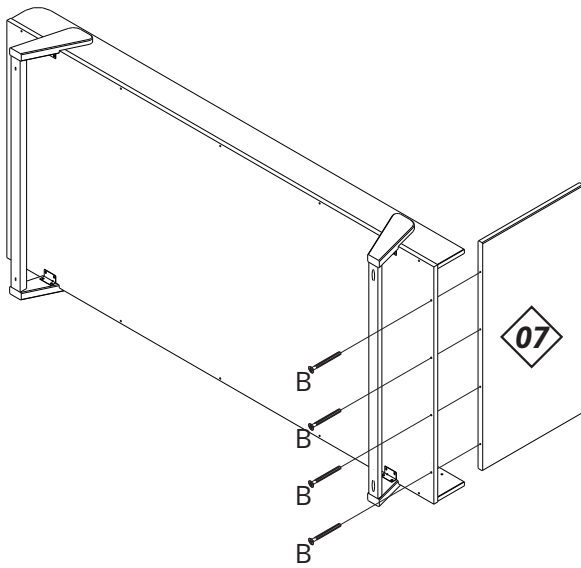
**INSTRUÇÕES**  
INSTRUCCIONES



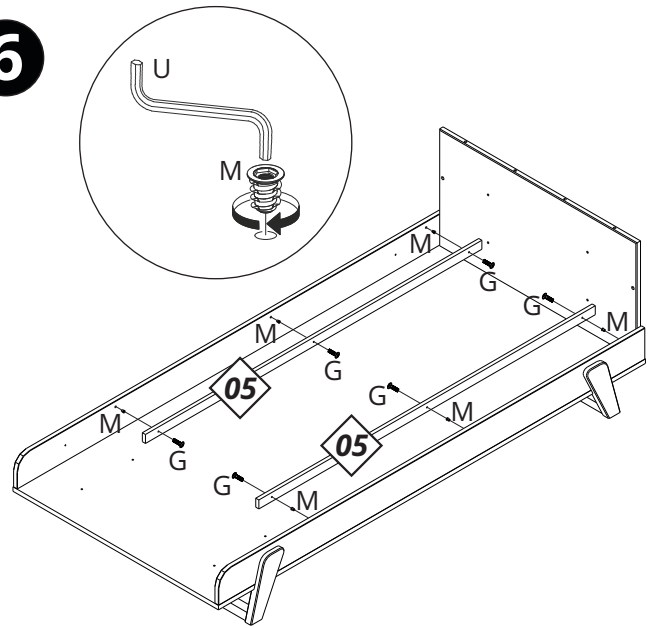
# MONTAGEM

MONTAJE

5

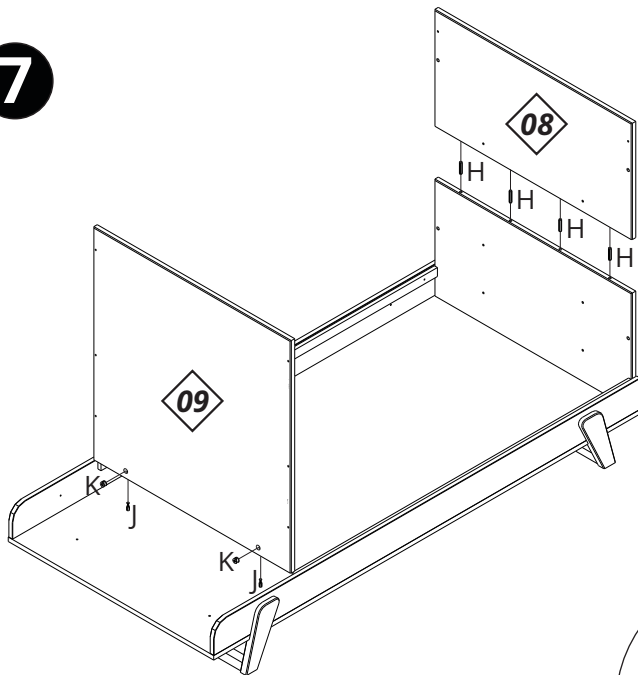


6

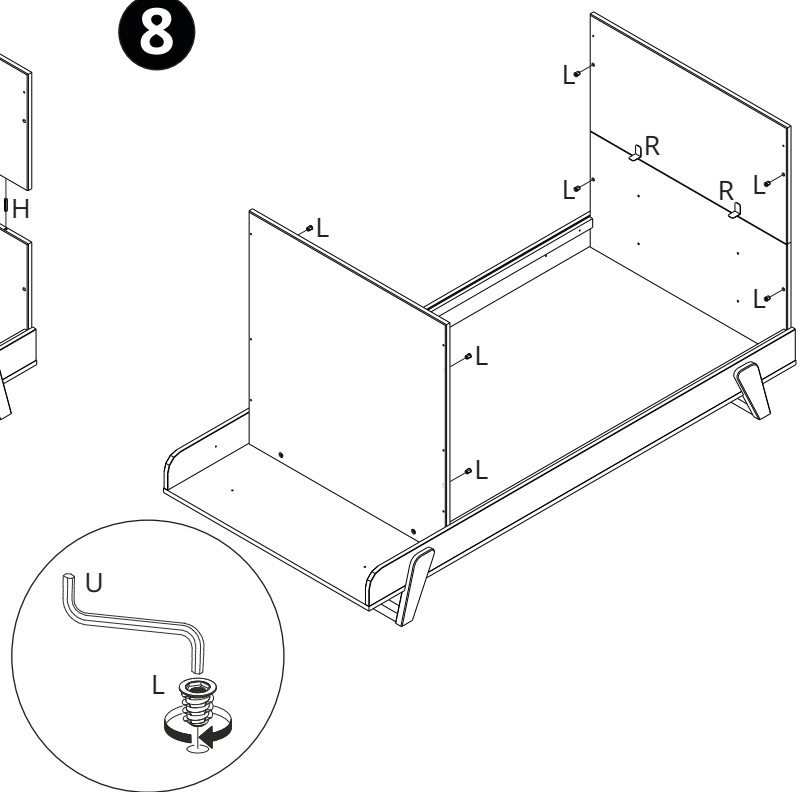


**NUNCA REMOVER OS PARAFUSOS "B".**

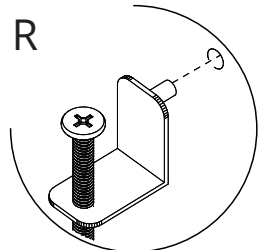
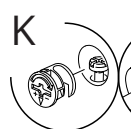
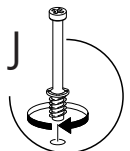
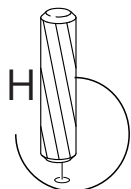
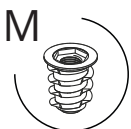
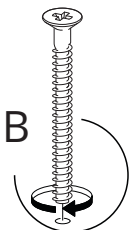
7



8



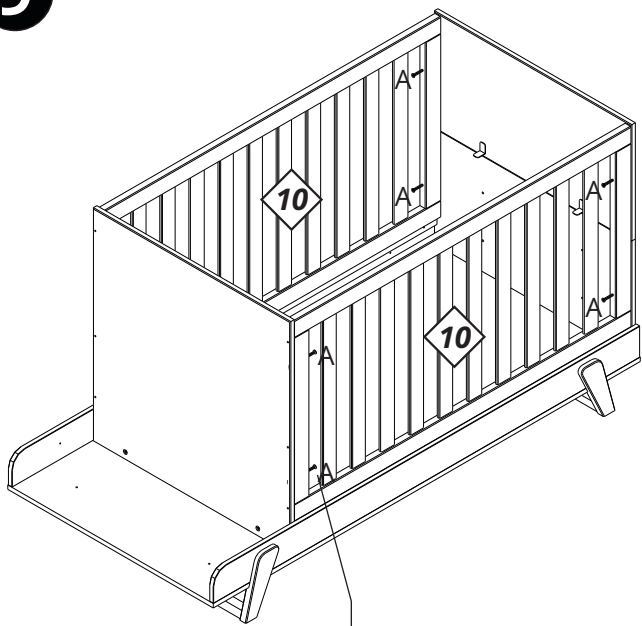
**INSTRUÇÕES**  
INSTRUCCIONES



# MONTAGEM

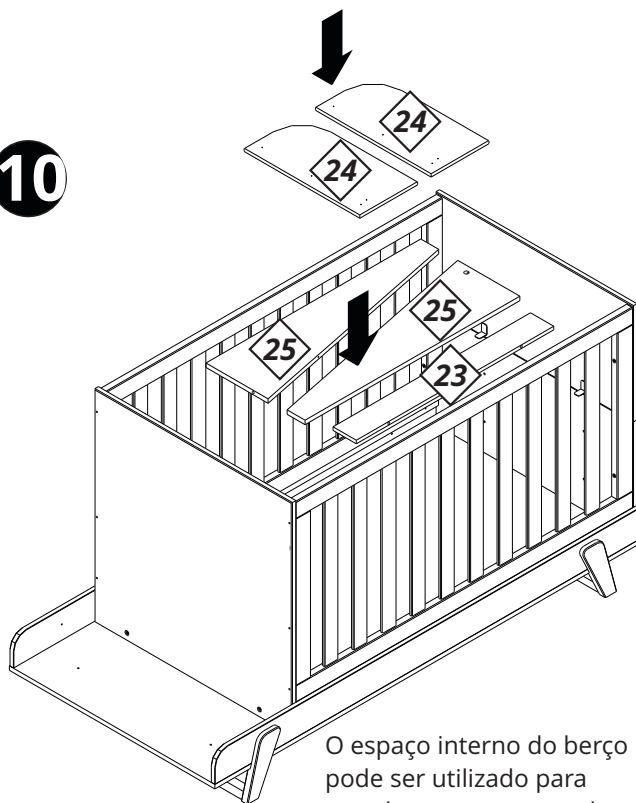
MONTAJE

9



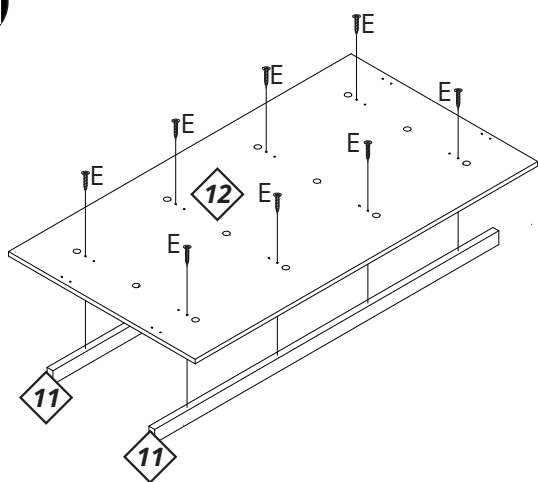
Posicionar os parafusos internos (A 1/4 x 70).  
Utilizar a Chave Allen Ø4mm (T) para fixá-los.

10

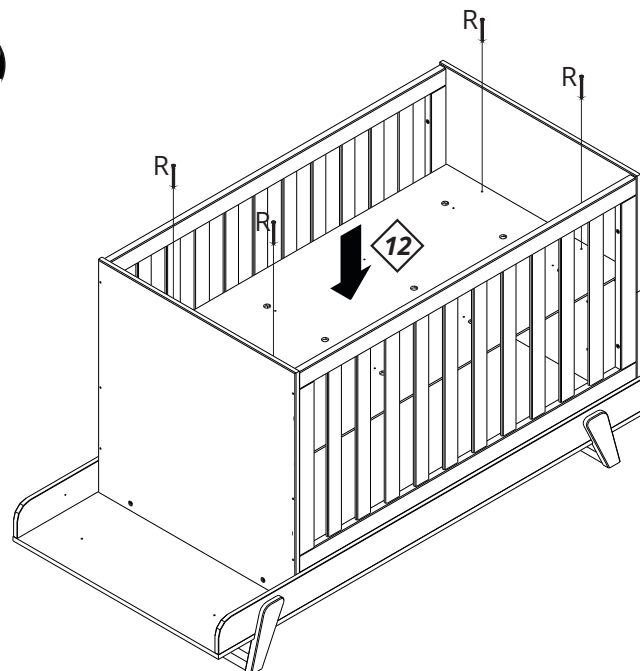


O espaço interno do berço  
pode ser utilizado para  
guardar as peças complementares  
que serão utilizadas na montagem  
dos módulos adicionais.

11



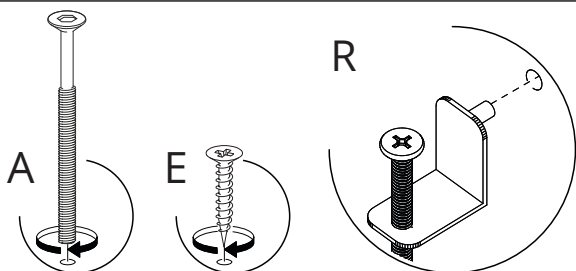
12



**NUNCA REMOVER O  
PARAFUSO "E" DO  
CONJUNTO "11 E 12".**

## INSTRUÇÕES

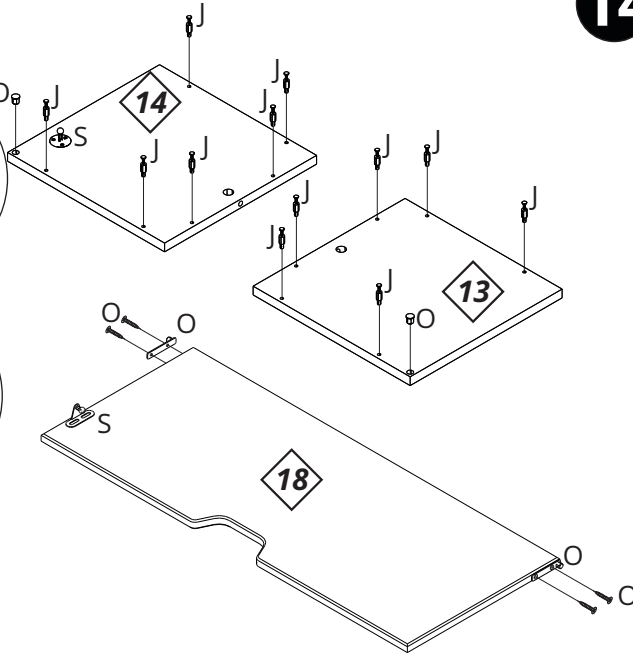
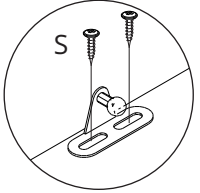
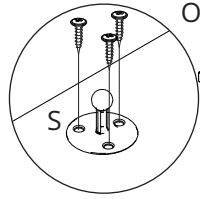
INSTRUCCIONES



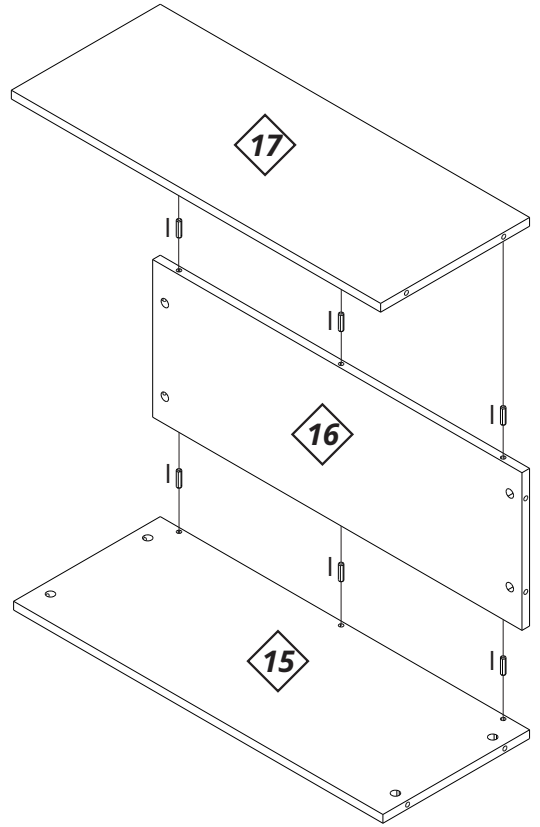
# MONTAGEM

MONTAJE

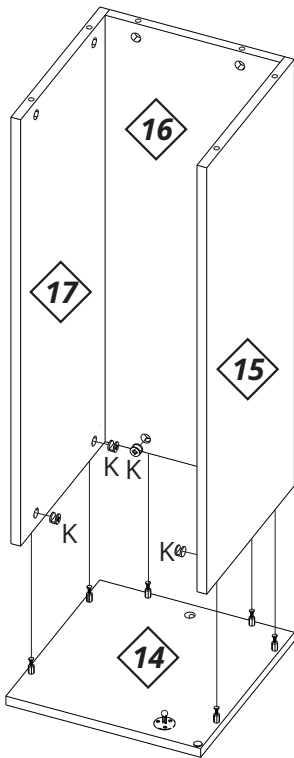
13



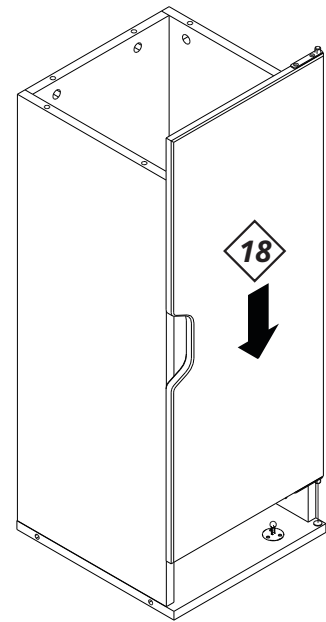
14



15

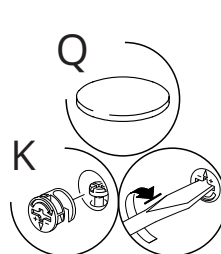
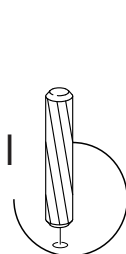
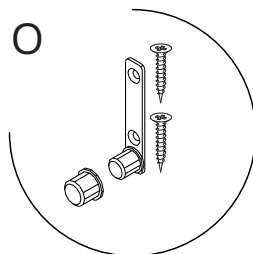
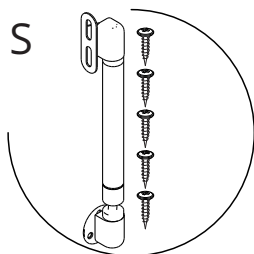
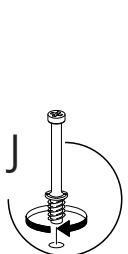


16



## INSTRUÇÕES

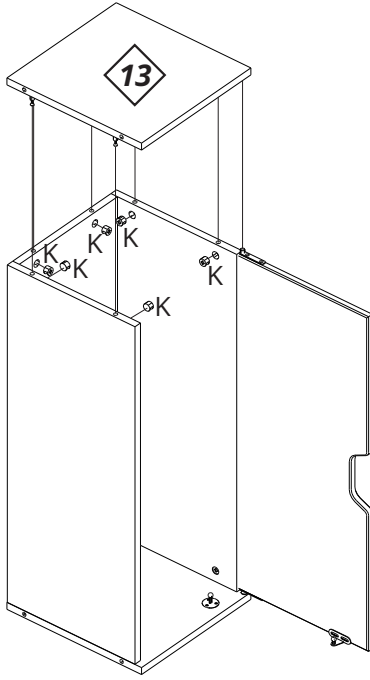
INSTRUCCIONES



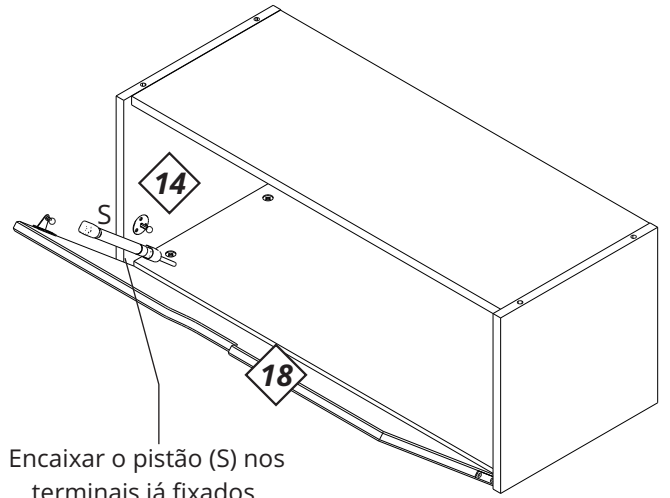
# MONTAGEM

MONTAJE

17

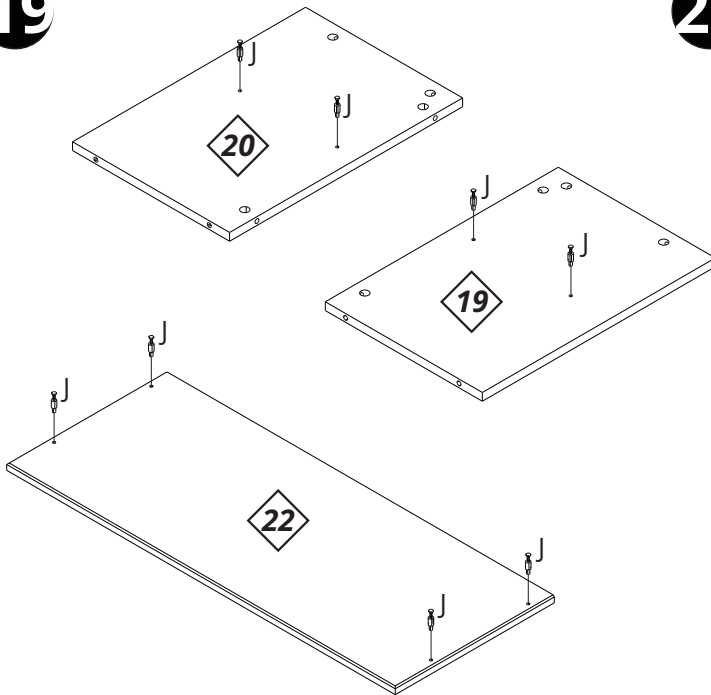


18

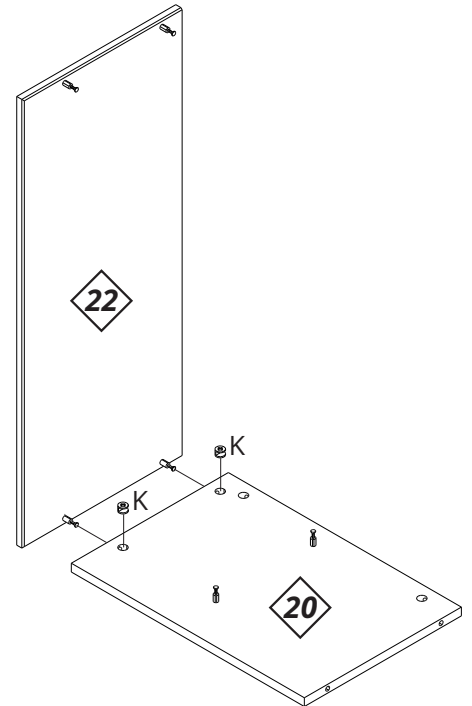


Encaixar o pistão (S) nos terminais já fixados.

19

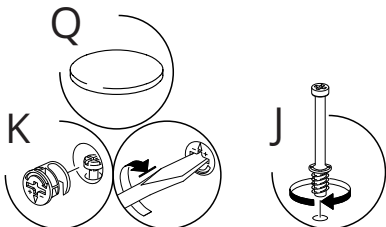


20



## INSTRUÇÕES

INSTRUCCIONES

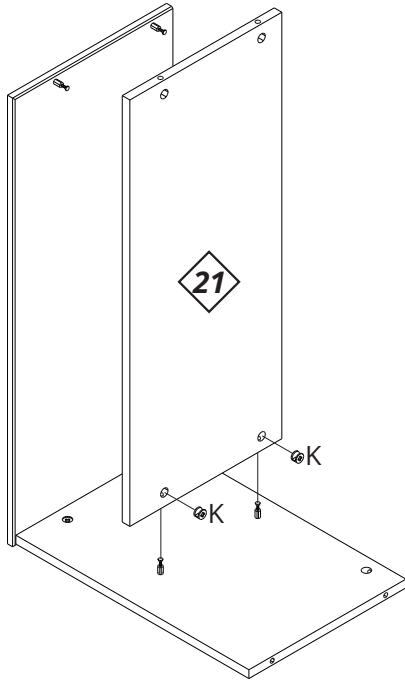




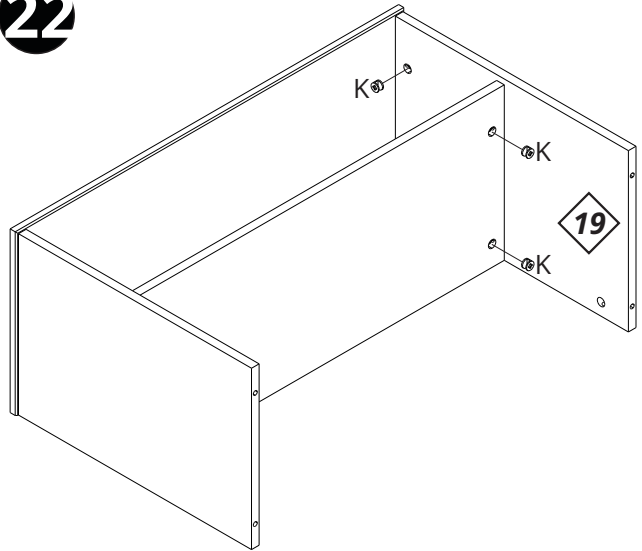
# MONTAGEM

MONTAJE

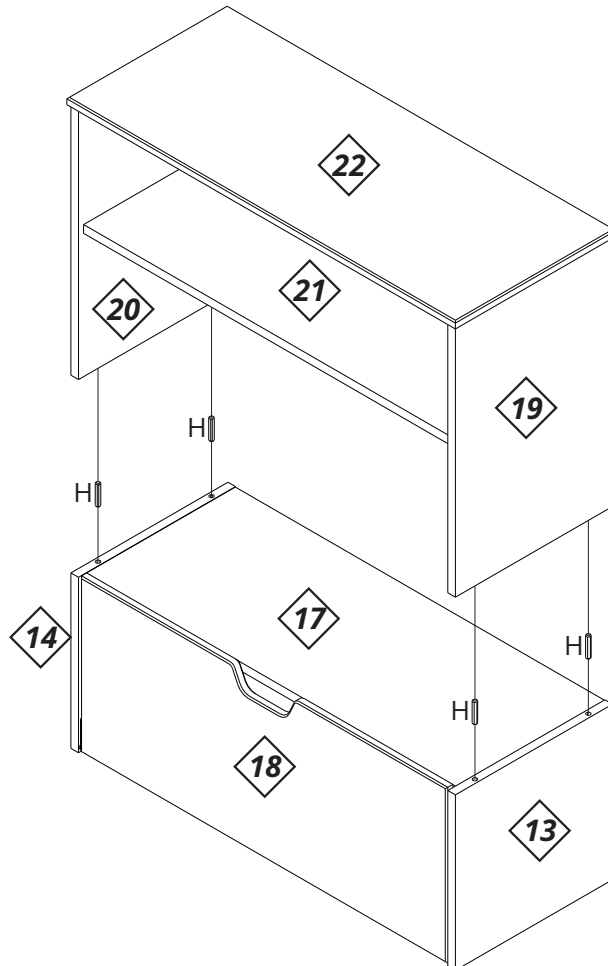
21



22

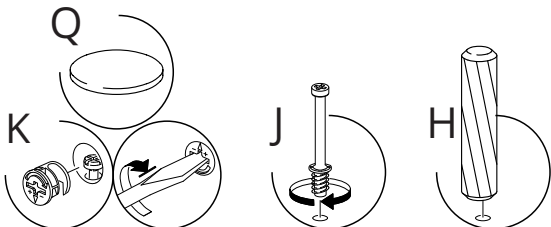


23



## INSTRUÇÕES

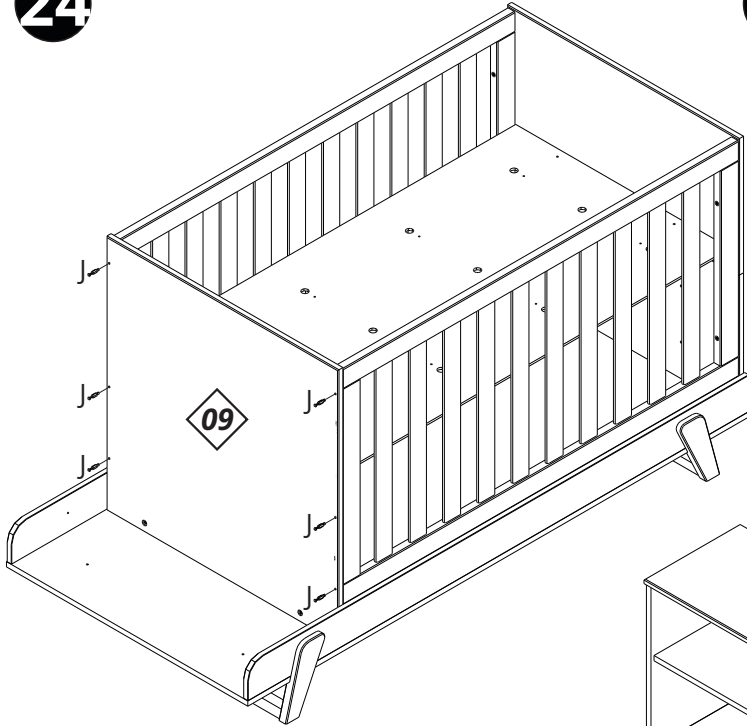
INSTRUCCIONES



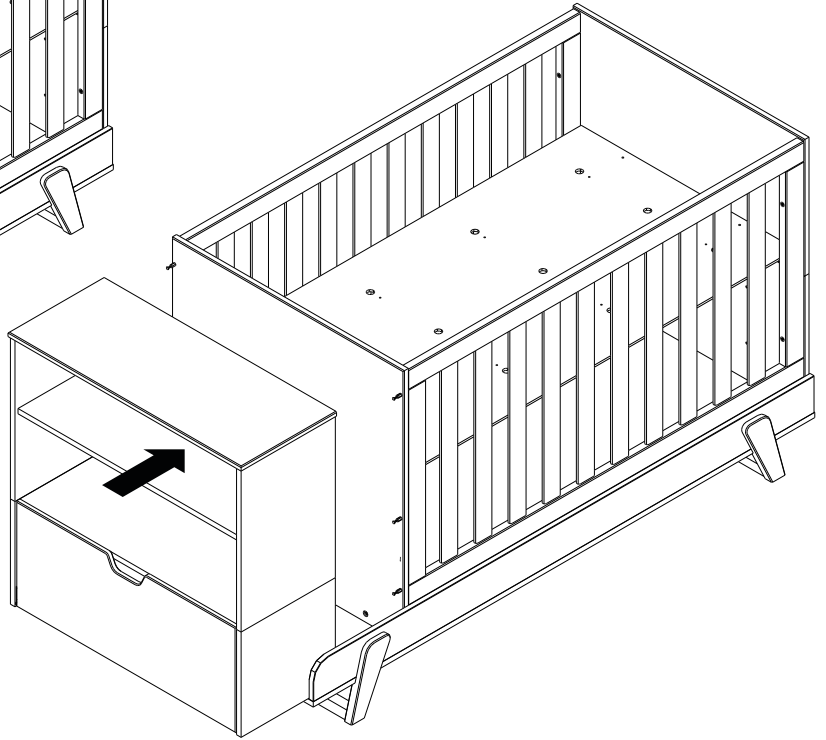
# MONTAGEM

MONTAJE

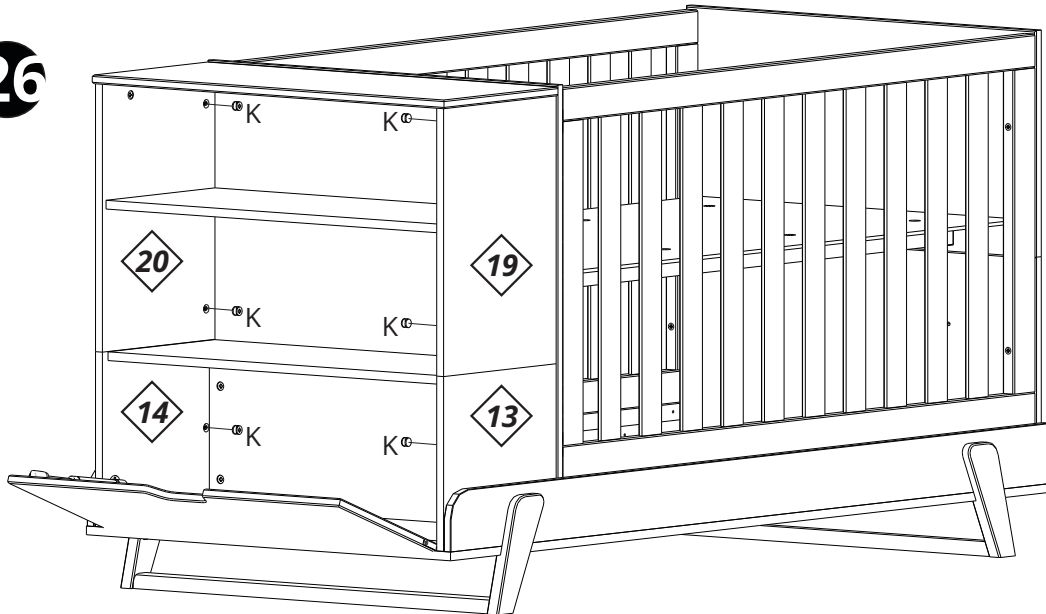
24



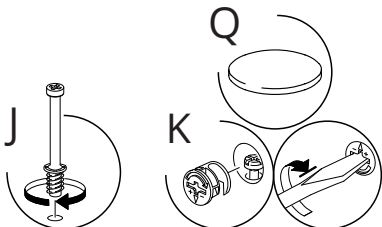
25



26

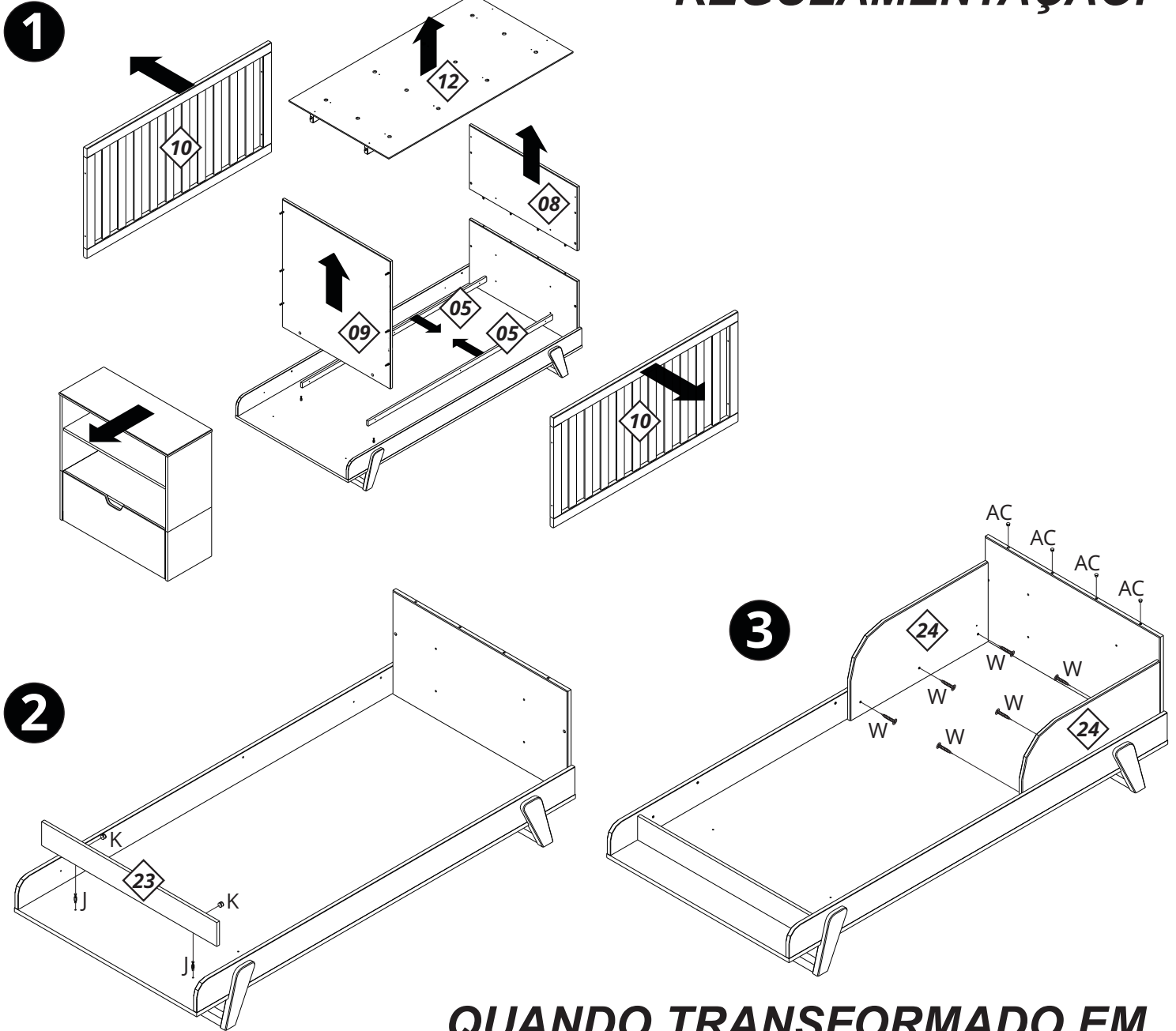


INSTRUÇÕES  
INSTRUCCIONES



# TRANSFORMANDO EM CAMA

**ESTE PRODUTO ATENDE À REGULAMENTAÇÃO PARA BERÇOS INFANTIS, NÃO SENDO AS SUAS DEMAIS FUNÇÕES SUJEITAS À REGULAMENTAÇÃO.**

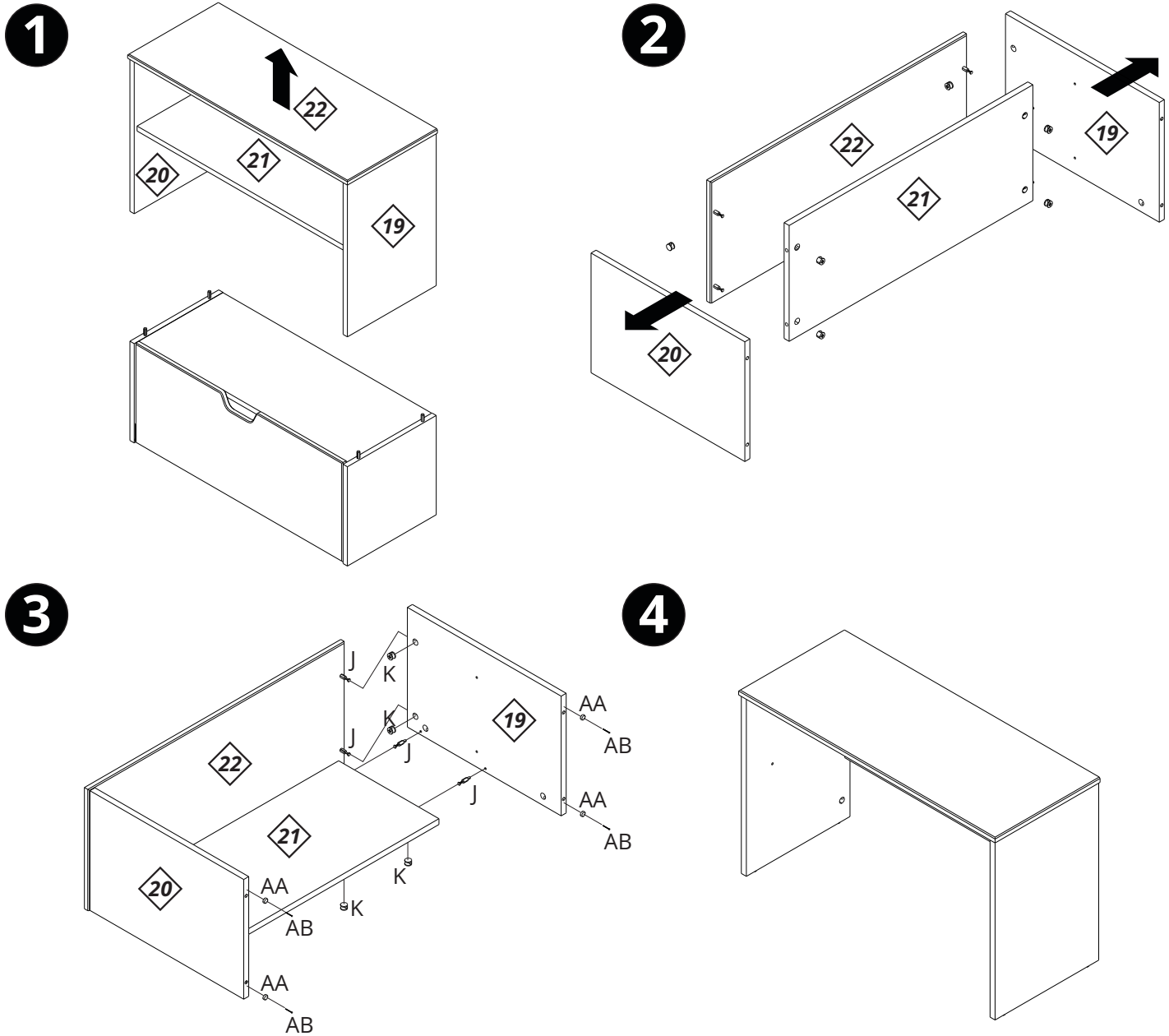


**QUANDO TRANSFORMADO EM CAMA, NÃO REUTILIZAR COMO BERÇO.**

INSTRUÇÕES  
INSTRUCCIONES

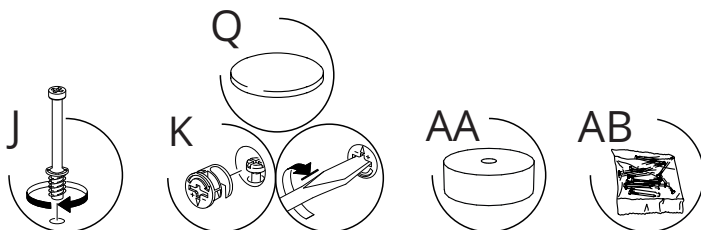


# TRANSFORMANDO EM MESA

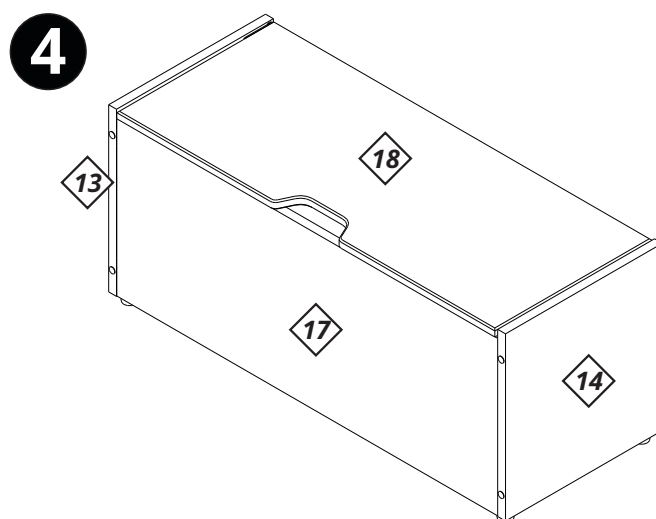
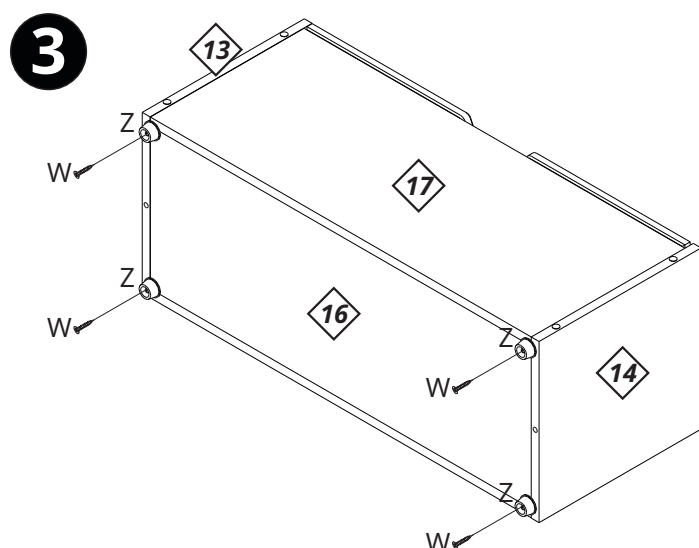
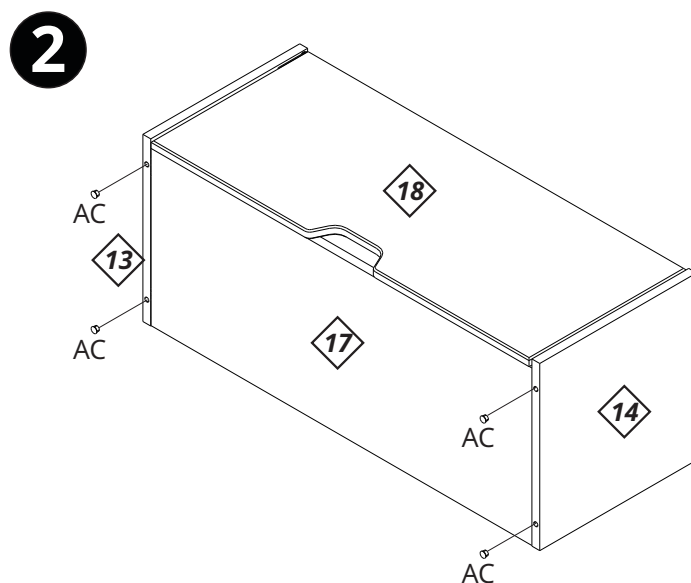
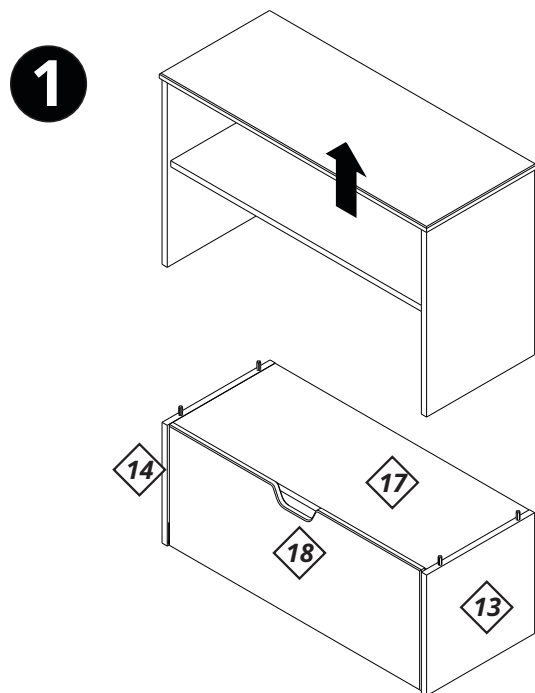


**ESTE PRODUTO ATENDE À REGULAMENTAÇÃO PARA BERÇOS INFANTIS, NÃO SENDO AS SUAS DEMAIS FUNÇÕES SUJEITAS À REGULAMENTAÇÃO.**

INSTRUÇÕES  
INSTRUCCIONES

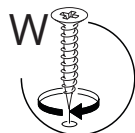
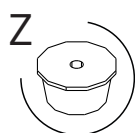
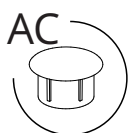


# TRANSFORMANDO EM BAÚ

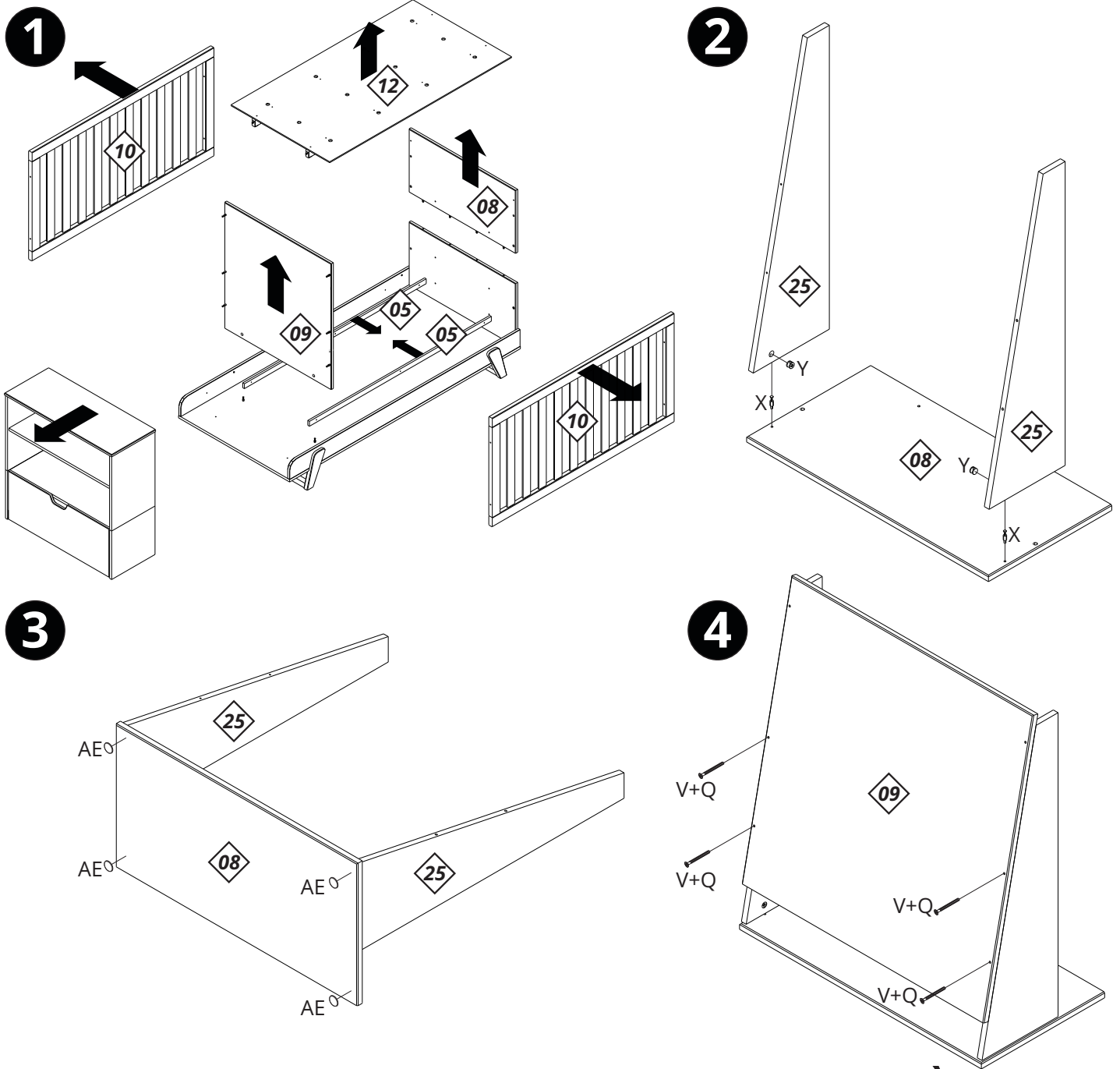


**ESTE PRODUTO ATENDE À REGULAMENTAÇÃO PARA BERÇOS INFANTIS, NÃO SENDO AS SUAS DEMAIS FUNÇÕES SUJEITAS À REGULAMENTAÇÃO.**

INSTRUÇÕES  
INSTRUCCIONES

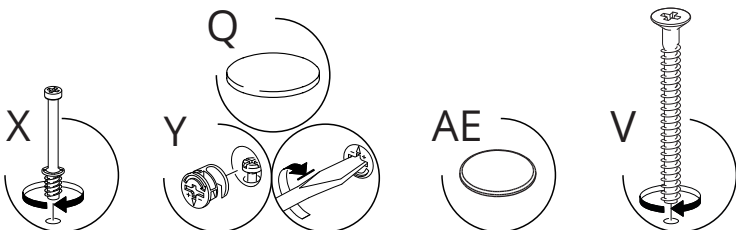


# TRANSFORMANDO EM LOUSA

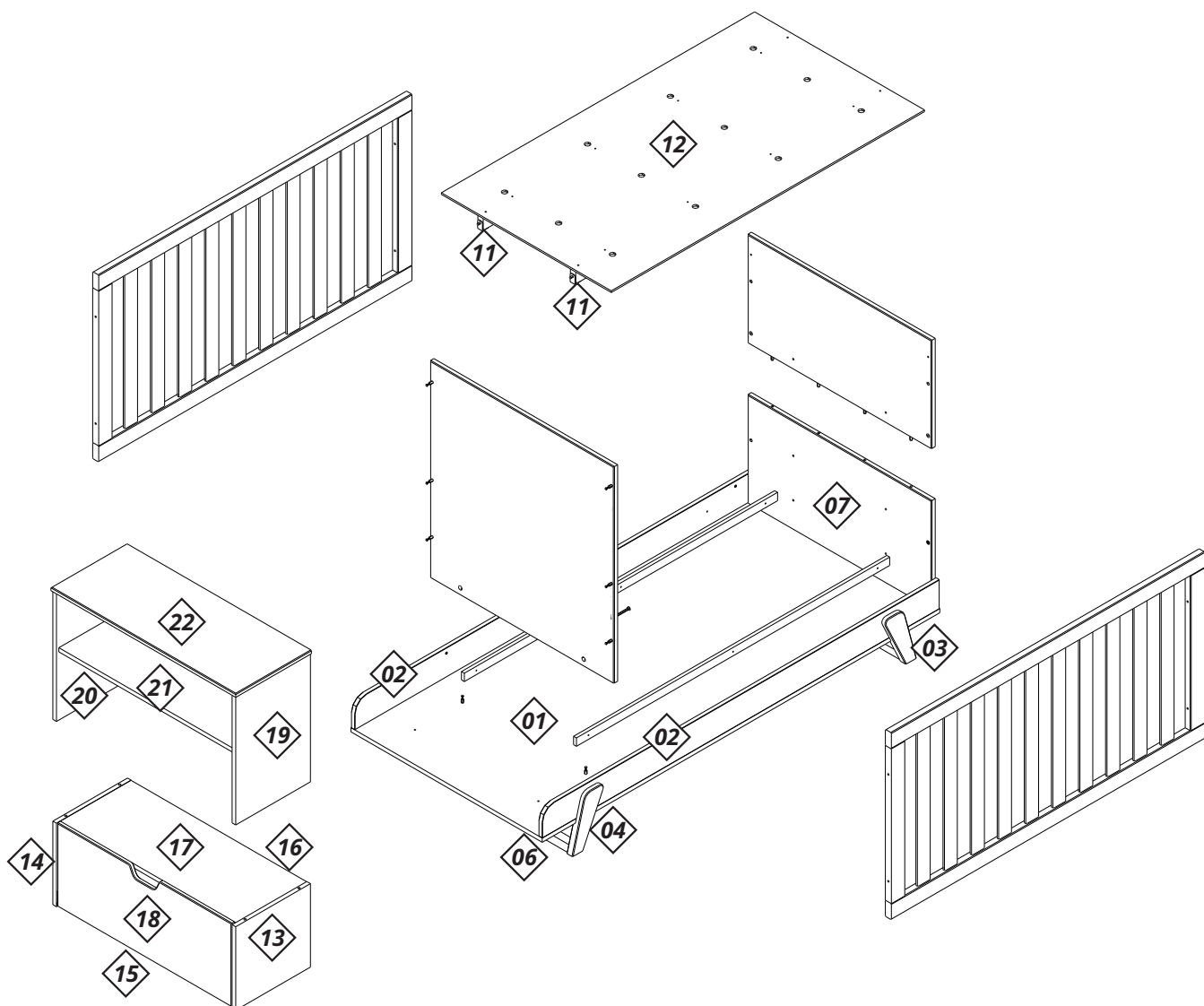


**ESTE PRODUTO ATENDE À REGULAMENTAÇÃO PARA BERÇOS INFANTIS, NÃO SENDO AS SUAS DEMAIS FUNÇÕES SUJEITAS À REGULAMENTAÇÃO.**

INSTRUÇÕES  
INSTRUCCIONES



# DESMONTANDO PARA LOCOMOÇÃO



**PARA QUALQUER CONVERSÃO, DESMONTAGEM PARA TRANSPORTE OU ARMAZENAMENTO NUNCA DESMONTAR OS CONJUNTOS "01, 02, 03, 04, 06 E 07", "11 E 12", "13, 14, 15, 16, 17 E 18" E "19, 20, 21 E 22".**

