



PARA INSTALAR A PARED
WALL INSTALLATION



Chazo Mariposa/ Taquete
+ Tomillo ensamble
/ Plastic wall anchor

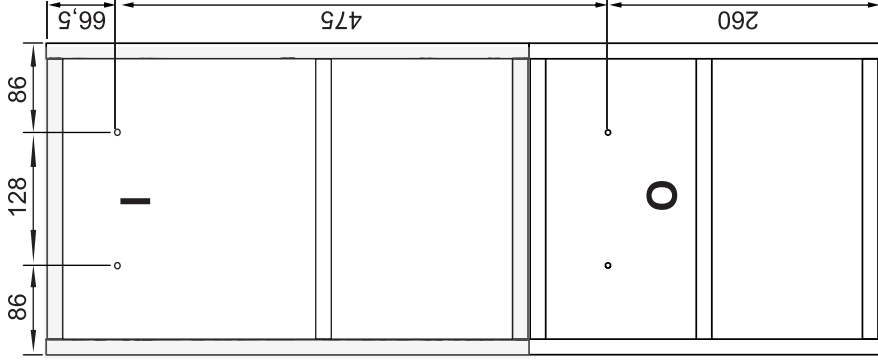


-Taladro / Driller
-Broca de muro
de 5/16" / Drill Bit

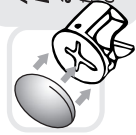
*(Herramientas NO incluidas)/
Tools not Included



**Los módulos pueden ser
ubicados en varias posiciones /**
The modules can be placed
in different positions



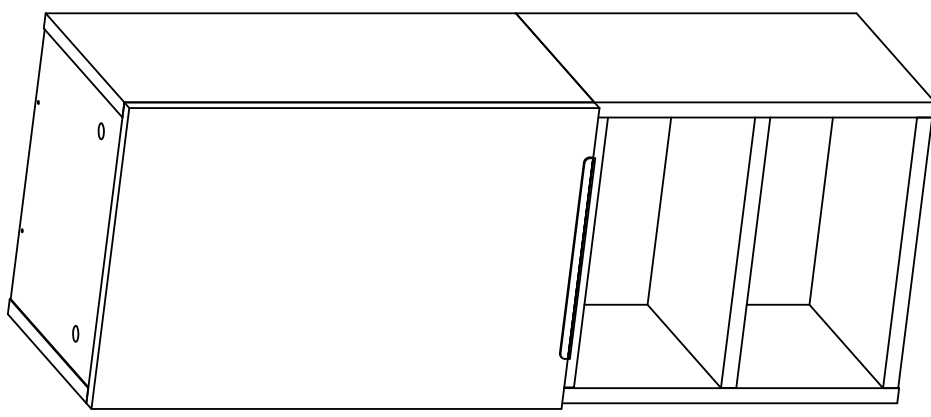
Unidades/ Units: mm



**Al finalizar el ajuste, cubra
las cajas con las tapas
adhesivas/After tightening all
the panels, cover the minifix
cams with the adhesive caps.**



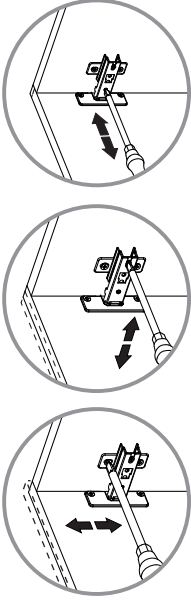
**Al terminar de armar, desprenda
los adhesivos (en caso de que
queden residuos de pegamento,
limpie la superficie con alcohol) /**
After finishing the assembly, take off
the adhesives. (In case of glue
residues, wipe them with alcohol)



Alto/ Height: 80 cm / 31,5 in
Ancho/ Width: 30 cm / 11,8 in
Fondo/ Depth: 25 cm / 9,84 in

LOTE No: _____

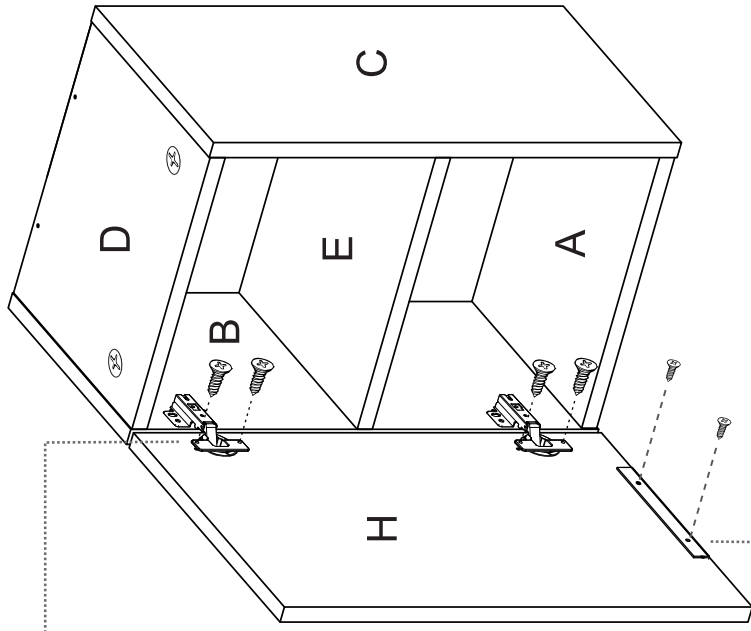
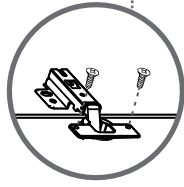
**INSTALACIÓN BISAGRAS/
HINGES INSTALLATION**



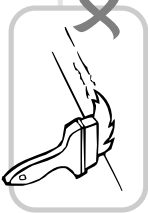
AJUSTE DE ALTURA
/ HEIGHT
ADJUSTMENT

AJUSTE DE PROFUNDIDAD
/ DEPTH
ADJUSTMENT

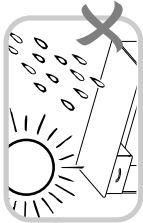
AJUSTE LATERAL
/ LATERAL
ADJUSTMENT



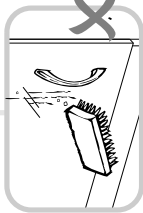
**RECOMENDACIONES IMPORTANTES
KEY RECOMMENDATIONS**



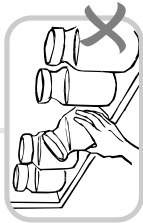
NO pinte el mueble /
Do not paint the
furniture.



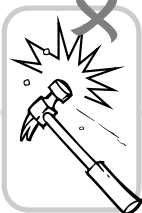
**NO mojar o ubicar
a la intemperie /**
Do not expose to rain
or direct sun.



**NO lavar las manijas o
tiraderas con jabones o
elementos abrasivos /**
Do not wash handles
or dunks with soap or
abrasives.



**NO sobrecargue el mueble.
no exceda el peso de 30 kilos
para gabinetes de cocina /**
Do not overload the cabinet.
Weight max. 66lbs
for kitchen cabinets.



**NO golpear ni martillar
el mueble (hágalo sólo
donde se indique) /**
Do not hit or hammer
the furniture (just do it
where is indicated).



**NO permita que los niños
manipulen el mueble, puede
voltearse y lastimarnos /**
Do not allow children to
handle the cabinets or
drawers, they could get hurt.

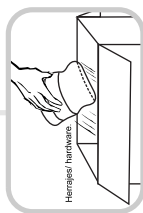


**SIEMPRE levante el
mueble entre dos
personas, NO lo arrastre /**
Do not drag the furniture.
Lift it between two people.

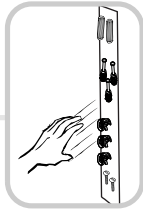


Limpie con paño seco .
/ Clean with a dry cloth.

**HERRAJES BÁSICOS PARA MUEBLES RTA
BASIC HARDWARE FOR RTA FURNITURE**



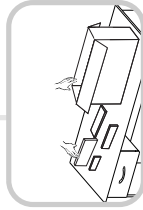
**1. Abrir la caja del mueble
y buscar la bolsa con los
herrajes / Open the box
and look for the hardware
bag.**



**3. Separe los herrajes para
facilitar su identificación
durante el armado /**
Separate hardware for easy
identification during
assembly.

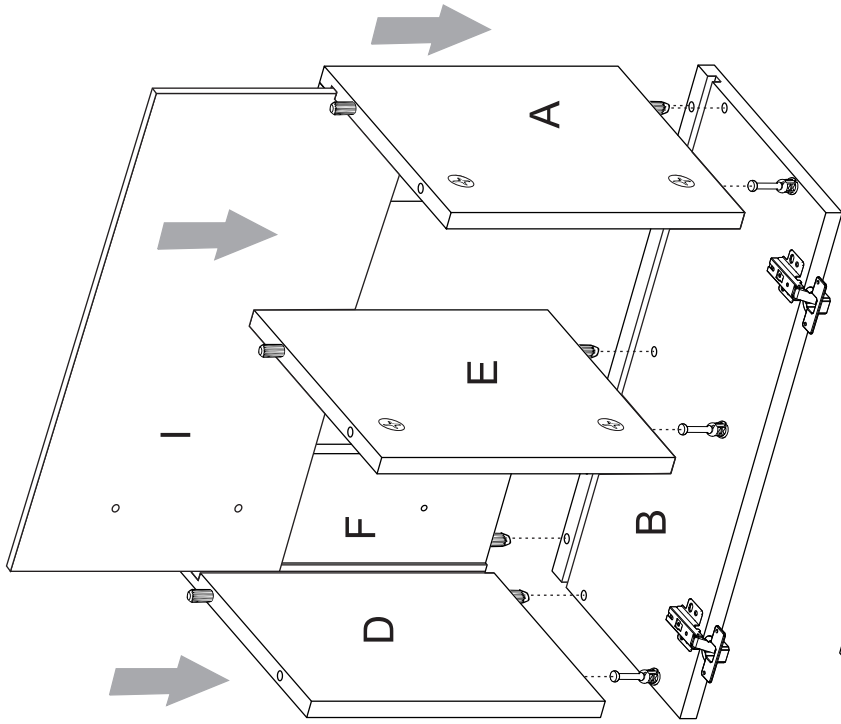


**2. Abrir el paquete y
comprobar que el
contenido de las piezas es
correcto / Open the
package and verify that
the content of the pieces
is correct.**



**4. Arme el mueble en un lugar
limpio y en una superficie
plana / RTA furniture
must be assembled
in a clean place and on
a flat surface.**

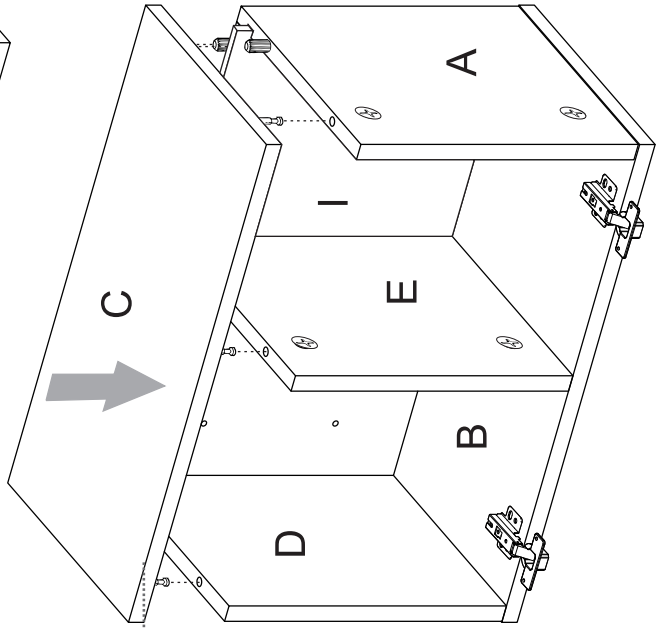
13



Girar 180° /
Rotate 180°



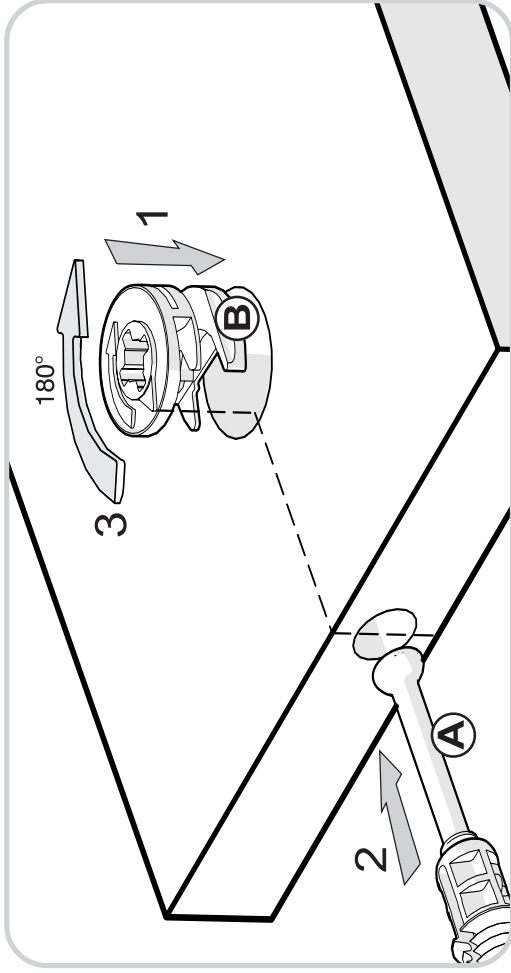
14



RECOMENDACIONES DE ENSAMBLE / ASSEMBLY RECOMMENDATIONS

El buen funcionamiento del mueble depende de un adecuado ensamblaje
An excellent furniture's performance relies on a solid and a suitable assembly.

MINIFIX / CONNECTOR - DOWELS



Sistema de unión compuesto por un perno (A) y una caja minifix (B).

(1) Se inserta la caja minifix dentro de la perforación ubicada en la cara de la pieza, la flecha debe apuntar siempre a la dirección de la perforación por donde entrará el perno.

(2) Se debe insertar el perno por su parte plástica en las perforaciones que se indiquen, luego se inserta la punta metálica en la perforación para que su cabeza quede al interior de la caja minifix.

(3) Girar la caja minifix 180° para apretar las dos piezas.

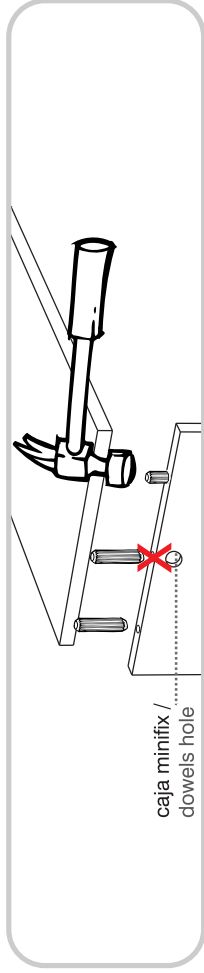
It's a fitting system made of a spreading bolt (A) and a minifix cam (B).

(1) Insert the minifix cam in the hole placed in the face of the panel with the arrow pointing towards the hole where the bolt will fit.

(2) Insert the bolt with its plastic base in the shown holes, then insert the metallic bolt head in the holes so it fits inside the minifix cam.

(3) Tight the panels by turning the minifix cam 180°.

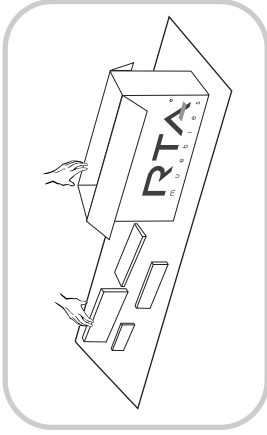
TARUGOS O TAQUETES / FLUTED DOWEL PIN



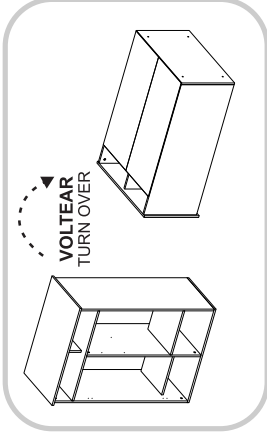
caja minifix /
dowels hole

Es un pedazo de madera corto y grueso, de aproximadamente 3 a 10 cm de largo, que sirve para amarrar el mueble y darle resistencia.
It's a short and thick piece of wood, 1, 18 to 3,9 inches approximately, which is used to tie the cabinet and give it resistance.

RECOMENDACIONES IMPORTANTES KEY RECOMMENDATIONS

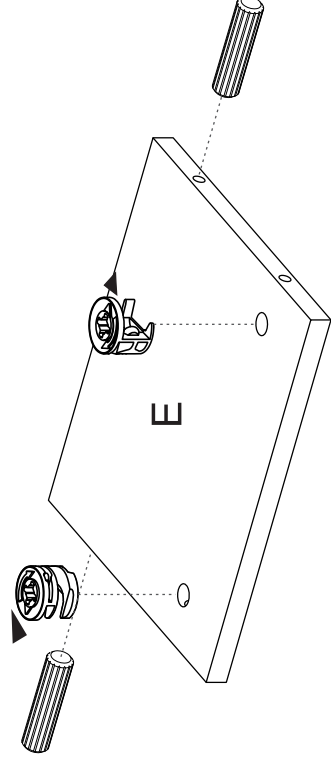


Se recomienda armar el mueble sobre la caja o una superficie lisa para no rayarlo. It is recommended to assemble the product on the box or on a flat surface to not scratch it.

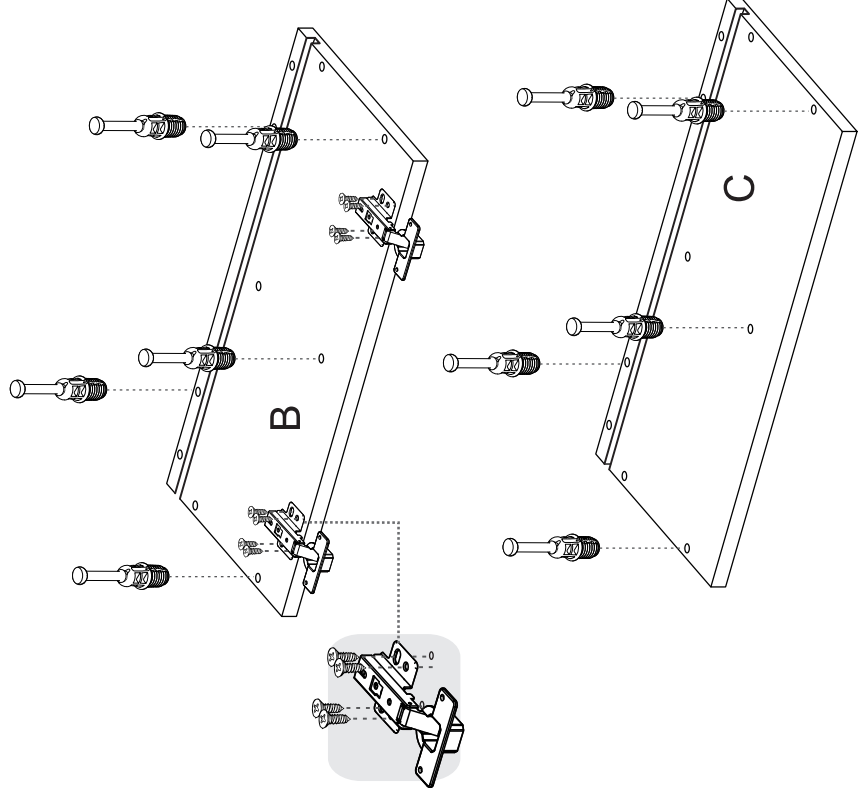


Voltrear el mueble cuidadosamente para ensamblar los fondos. Carefully turn over the cabinet to assemble the back panels.

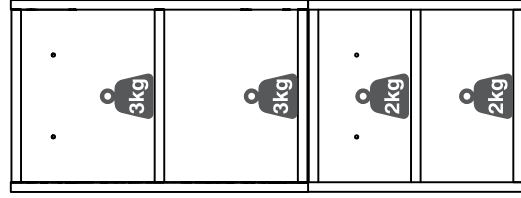
11



12



PESO MAX. SUGERIDO EN MUEBLE (Kg) / MAX SUGGESTED LOAD (Kg)



NOTA: La resistencia a las cargas puede variar dependiendo si es una carga distribuida o una carga puntual, las gráficas corresponden a cargas puntuales, NO exceder los pesos sugeridos / **NOTE:** The load capacity depends if it is a *point load* or if it is a *uniform distributed load*, do not exceed the *suggested loads*.

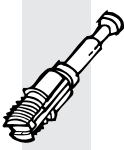
HERRAJES PARA ARMADO ASSEMBLY HARDWARE

x30



Tarugo/
Fluted Dowel Pin

x20



Perno minifix/
Spreading Bolt

x20



Minifix/
Minifix Cam

x12



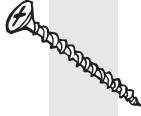
Color 1
Tapa Adhesiva
Minifix/
Cover Caps

x12



Color 2
Tapa Adhesiva
Minifix/
Cover Caps

x2



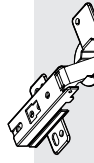
Tornillo de
Ensamble 2" 1/2/
2" 1/2 Drywall Screw

x14



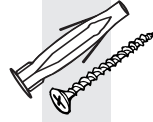
Tornillo Lámina 9/16"/
Sheet Screw 9/16"

x2



Bisagra Parche
35mm/
Full Overlay Hinge

x4



Chazo mariposa +
Tornillo ensamble 2" 1/2/
Plastic wall anchor +
Drywall screw

x1

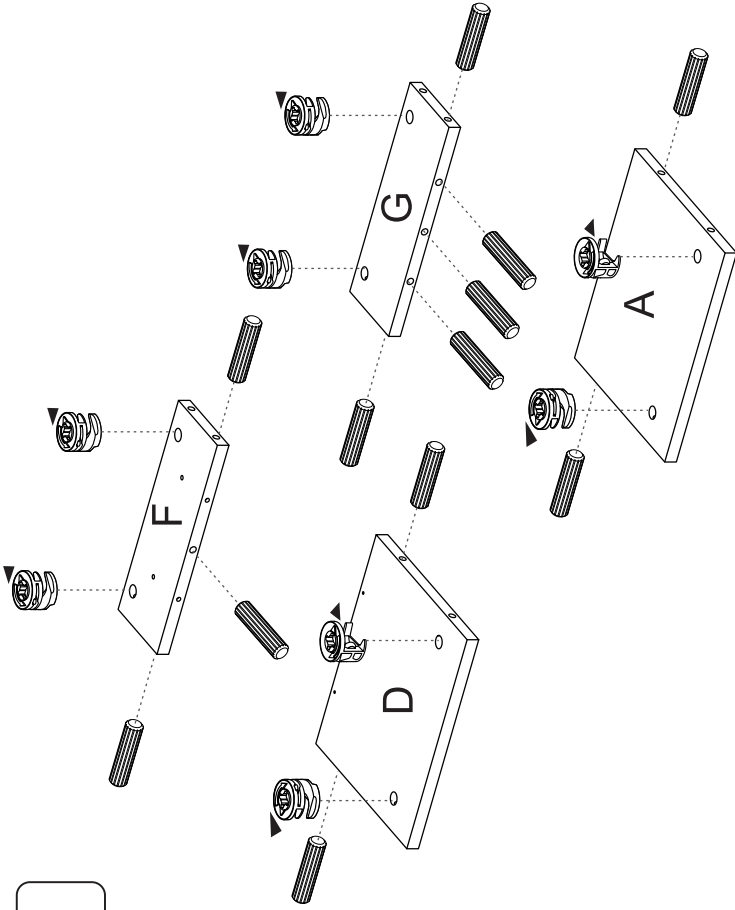


Manija 200 mm/
Handle

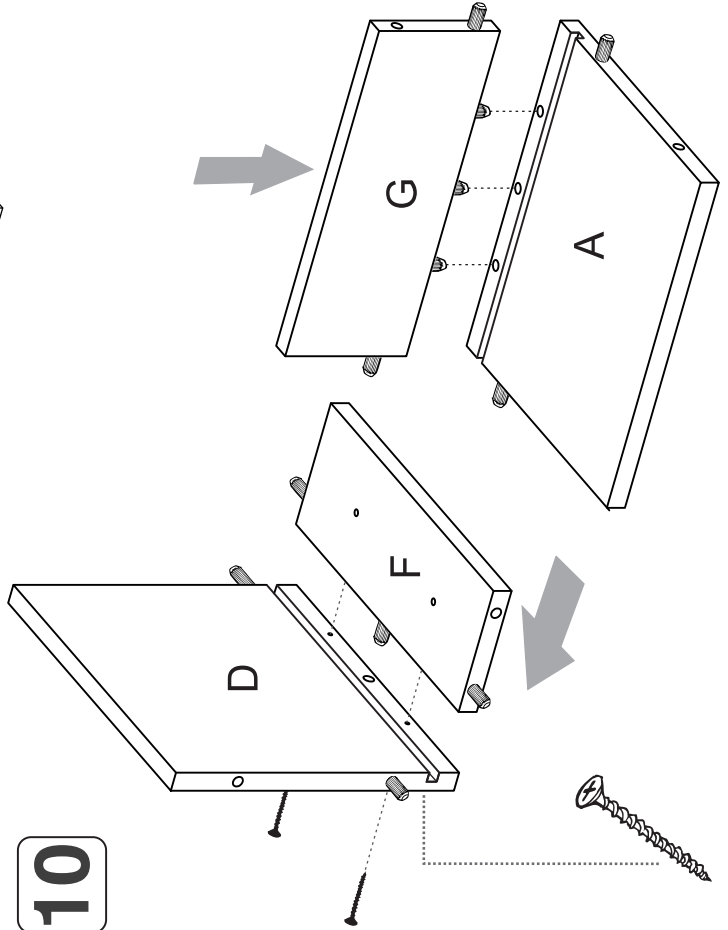


TENER PRECAUCIÓN AL ABRIR LA BOLSA DE HERRAJES PARA NO EXTRAIAR NINGUNO. COMPRUEBE QUE EL CONTENIDO DE LAS PIEZAS SEA EL CORRECTO. EN CASO QUE FALTE ALGUNA PIEZA O ESTE DEFECTUOSA DEVUELVA LAS PIEZAS AL ALMACÉN CON SU FACTURA PARA EFECTUAR EL CAMBIO DE LAS PIEZAS Y/O LOS HERRAJES LO MÁS PRONTO POSIBLE. / PLEASE BE CAUTIOUS WHEN OPENING THE HARDWARE BAG TO NOT LOSE ANY. CHECK THE CONTENTS OF THE STORE WITH THE PRODUCT INVOICE ATTACHED TO MAKE EFFECTIVE THE REPLACEMENT OF THE IMPERFECT PIECES OR HARDWARE AS SOON AS POSSIBLE.

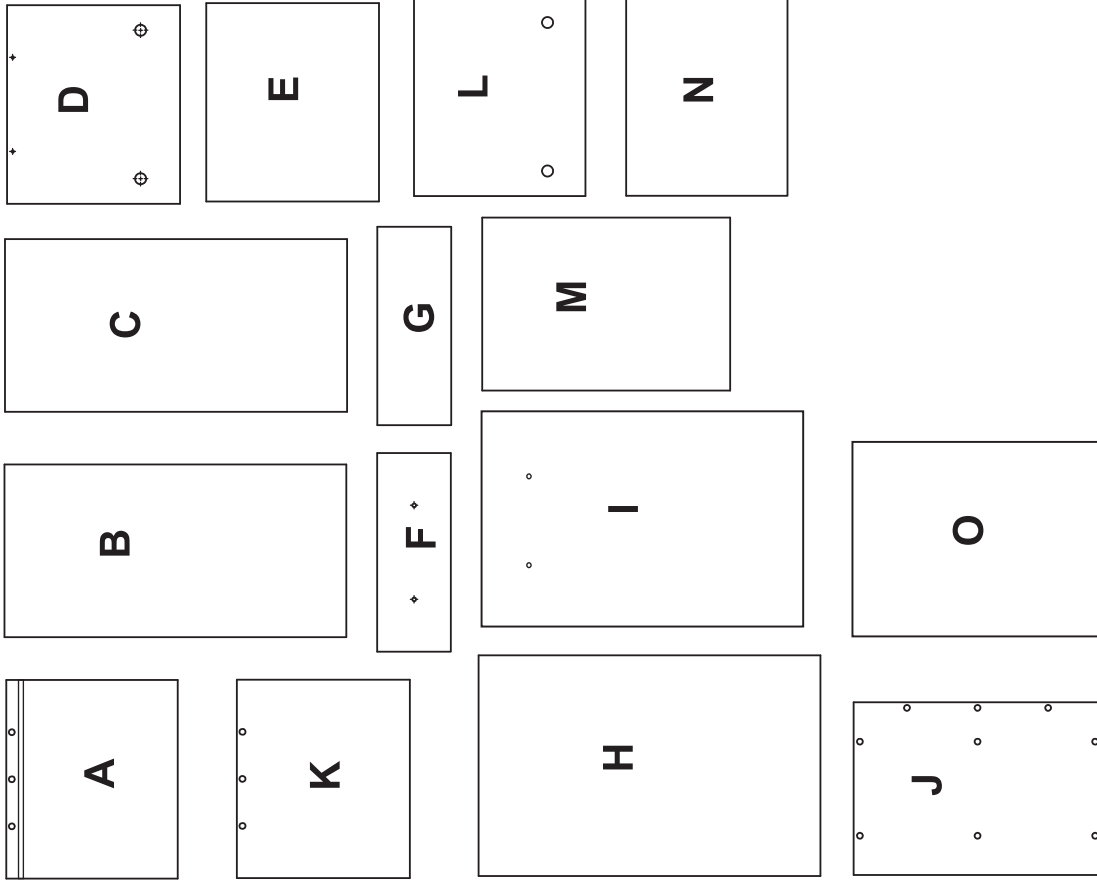
9



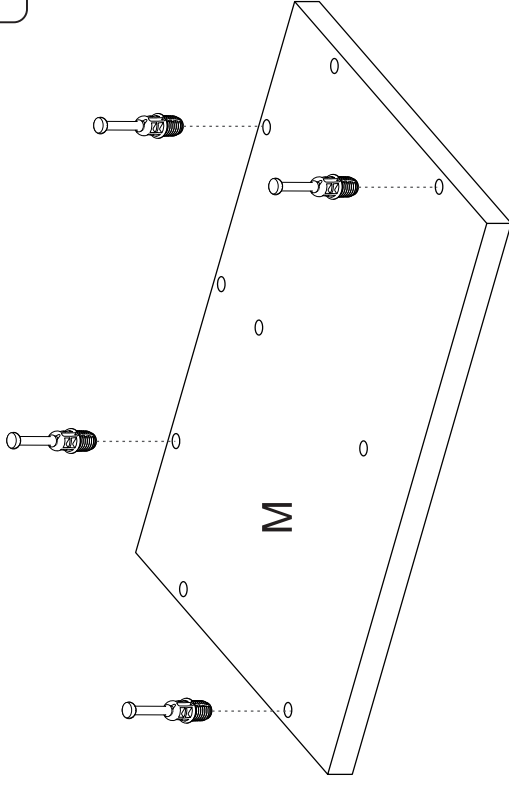
10



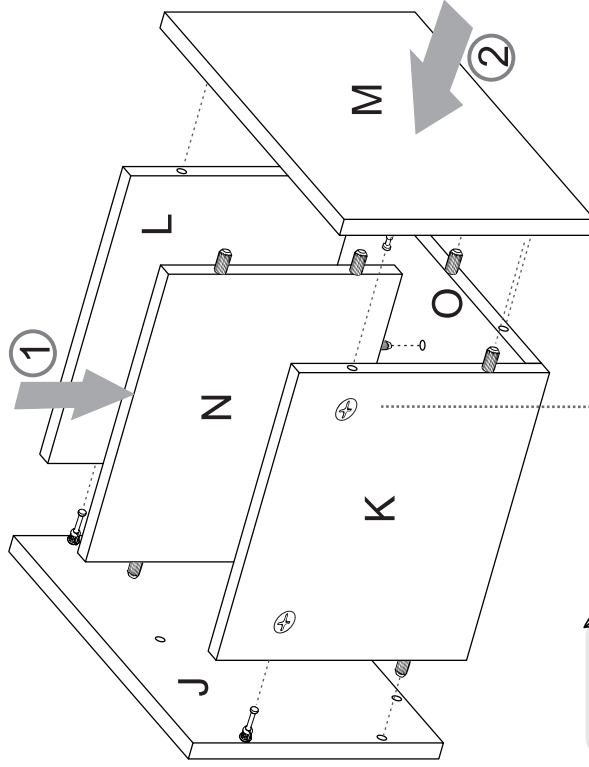
PIEZAS DE ARMADO
ASSEMBLY PARTS



7



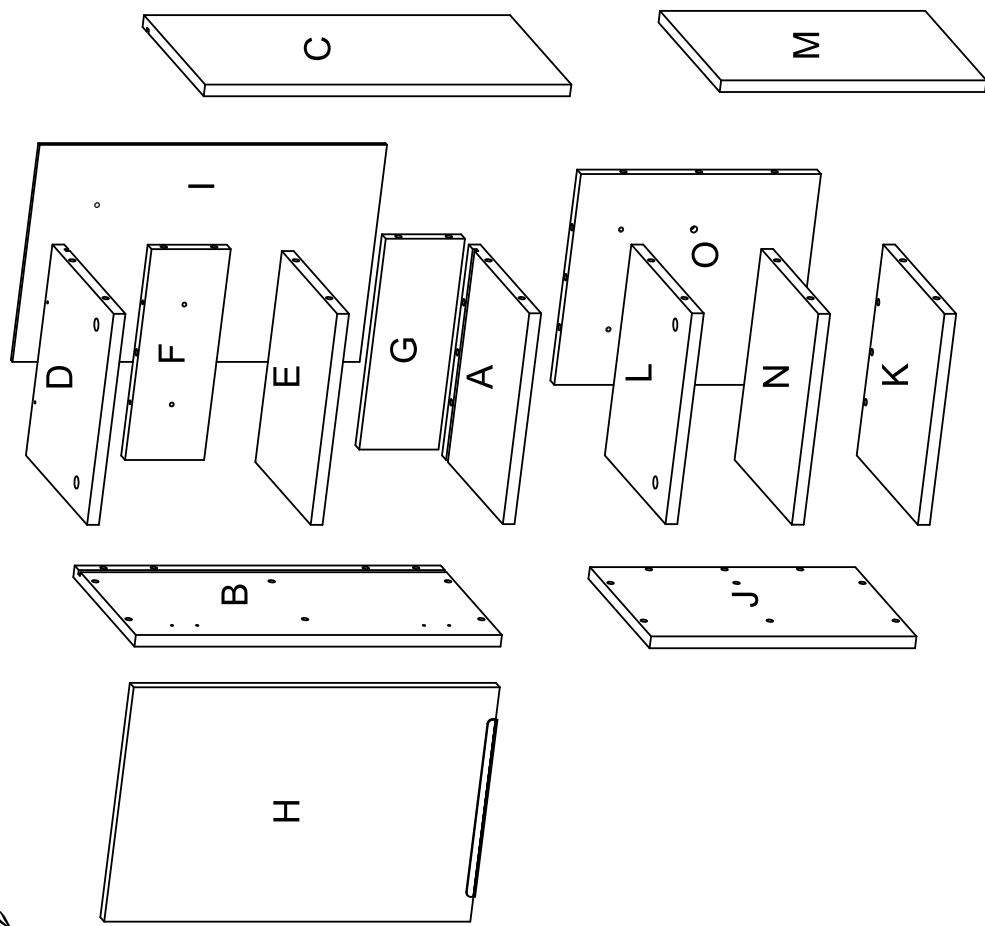
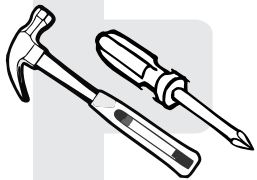
8



ANTES DE EMPEZAR A ARMAR EL MUEBLE LEA DETENIDAMENTE LAS INSTRUCCIONES. SE RECOMIENDA ARMAR EL MUEBLE SOBRE LA CAJA O SOBRE UNA SUPERFICIE LISA Y CUBIERTA, PARA NO RAYARLO / BEFORE STARTING TO ASSEMBLE THE CABINET, CAREFULLY READ THE INSTRUCTIONS. IT IS RECOMMENDED TO ASSEMBLE THE FURNITURE ON THE BOX OR ON A FLAT AND COVERED SURFACE IN ORDER TO NOT SCRATCH THE PRODUCT.



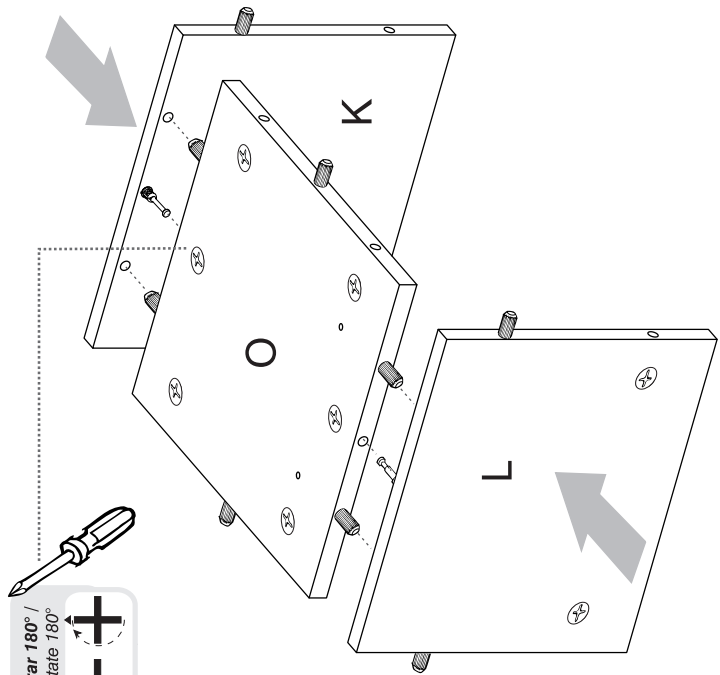
*(Herramientas NO incluidas) *Tools NOT Included



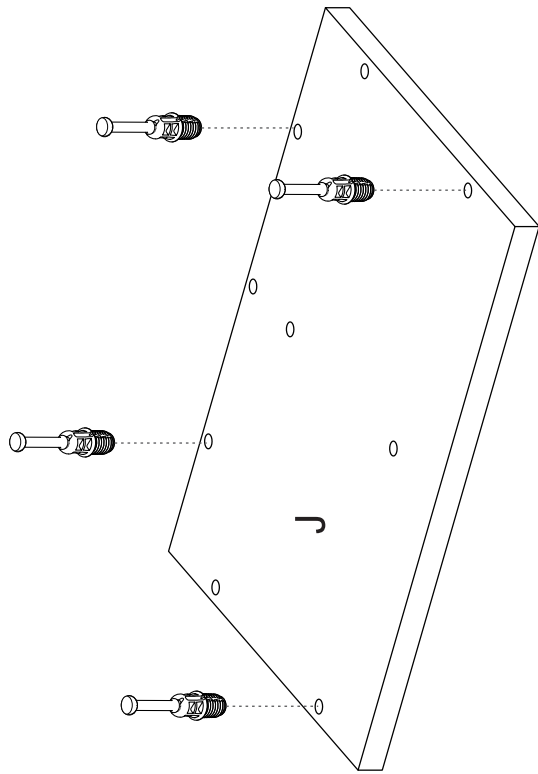
Girar 180° /
Rotate 180°



5



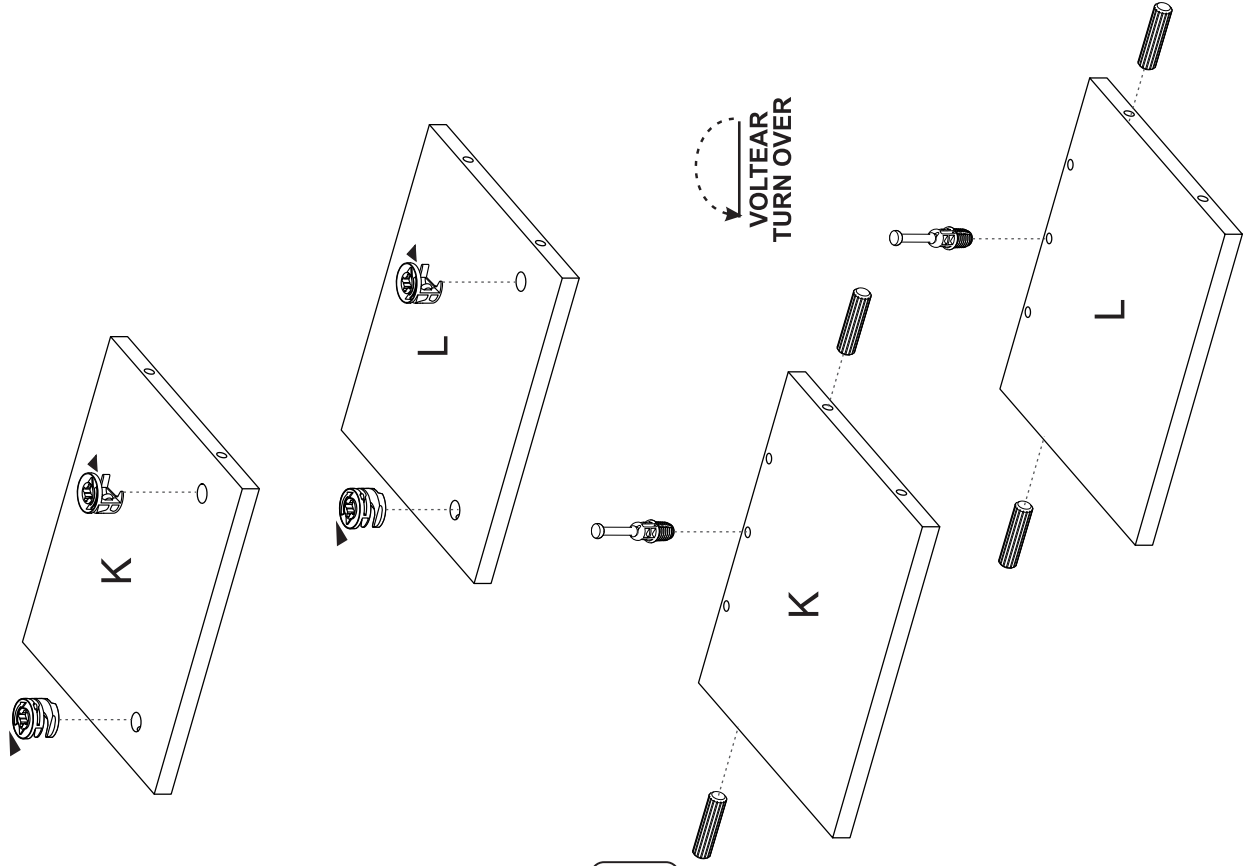
6



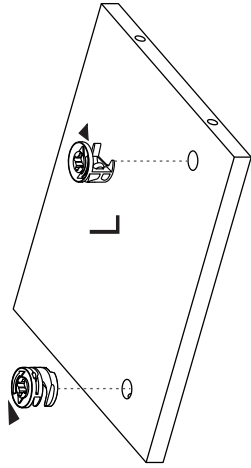
1



SE RECOMIENDA ARMAR EL MUEBLE ENTRE DOS PERSONAS /
IT IS RECOMMENDED TO ASSEMBLE THE PRODUCT BETWEEN TWO PEOPLE

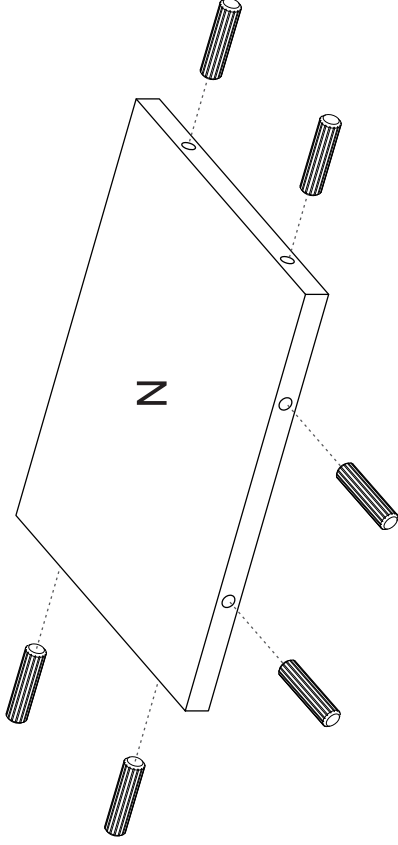


2



VOLTEAR
TURN OVER

3



4

