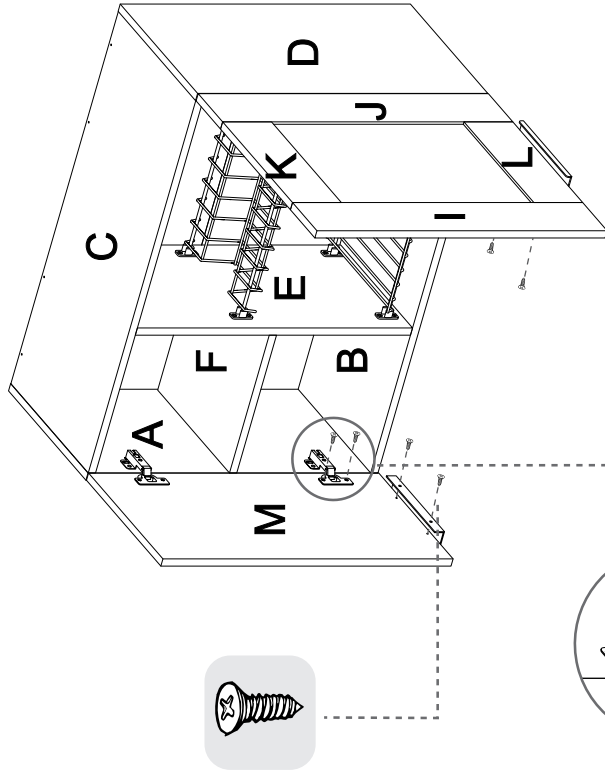




INSTRUCCIONES DE ENSAMBLE



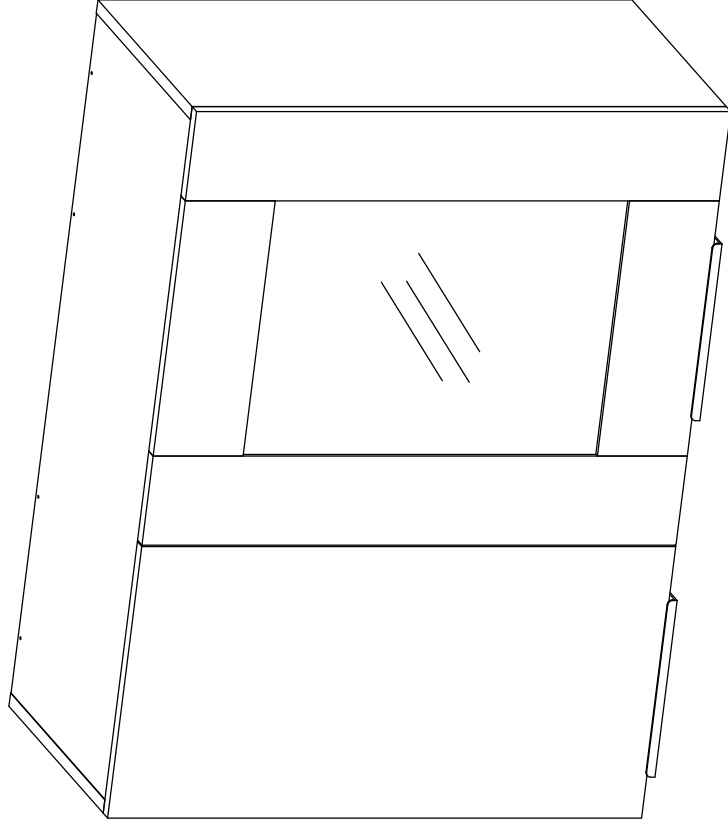
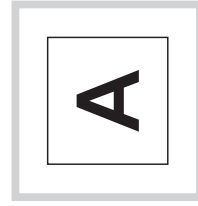
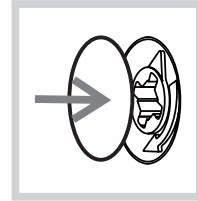
AJUSTE DE ALTURA
/ HEIGHT
ADJUSTMENT

AJUSTE DE PROFUNDIDAD
/ DEPTH
ADJUSTMENT

AJUSTE LATERAL
/ LATERAL
ADJUSTMENT

Después de ajustar todas las cajas minifix, cúbralas con las tapas adhesivas.
After you finish the adjustment of the cams, cover them with the cover caps.

Al terminar de armar, desprenda las letras adhesivas.
After you finish assembling the cabinet, take off the adhesive letters.



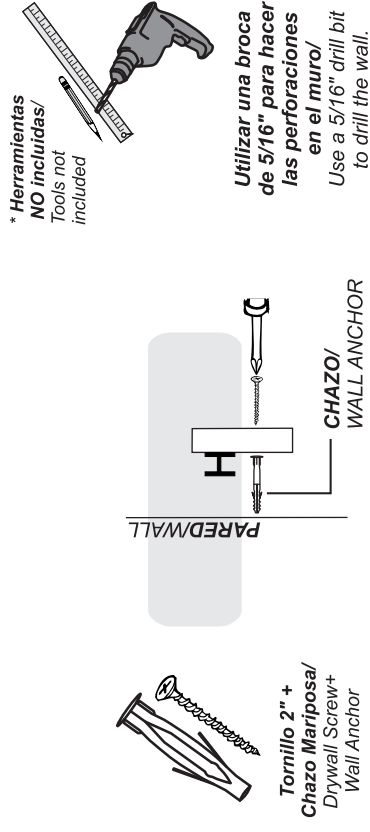
Alto/ Height: 60 cm / 23,62 in
Ancho/ Width: 80 cm / 31,50 in
Fondo/ Depth: 33,5 cm / 13,19 in

LOT N°

Tel - (572) 691 17 00
PBX - (572) 695 91 81
Yumbo - Valle del Cauca - Colombia
www.rta.com.co

**MUEBLE SUPERIOR
FORTE**
/Forte Wall Cabinet

* Centímetros / Inches

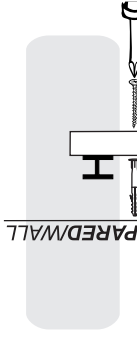


* Herramientas
NO incluidas/
Tools not
included

Utilizar una broca
de 5/16" para hacer
las perforaciones
en el muro/
Use a 5/16" drill bit
to drill the wall.

Tornillo 2" +
Chazo Mariposa/
Drywall Screw +
Wall Anchor

CHAZO/
WALL ANCHOR



IMPORTANT RECOMMENDATIONS

- Do not paint the cabinet.
- The cabinet **MUST** be used exclusively indoors, do not expose to direct sun.
- Clean metallic hardware with a dry cloth.
- Do **NOT** overload the cabinet (see suggested loads).
- Do not hit or hammer the cabinet (just when indicated).
- Clean with a slightly damp cloth, use gentle soaps.
- Do not drag, lift and move between two people.
- Avoid direct contact with water, fire or exposure to heat sources.



WARNING

Never allow children to climb or manipulate the cabinet, furniture tip over can cause serious injuries or death.

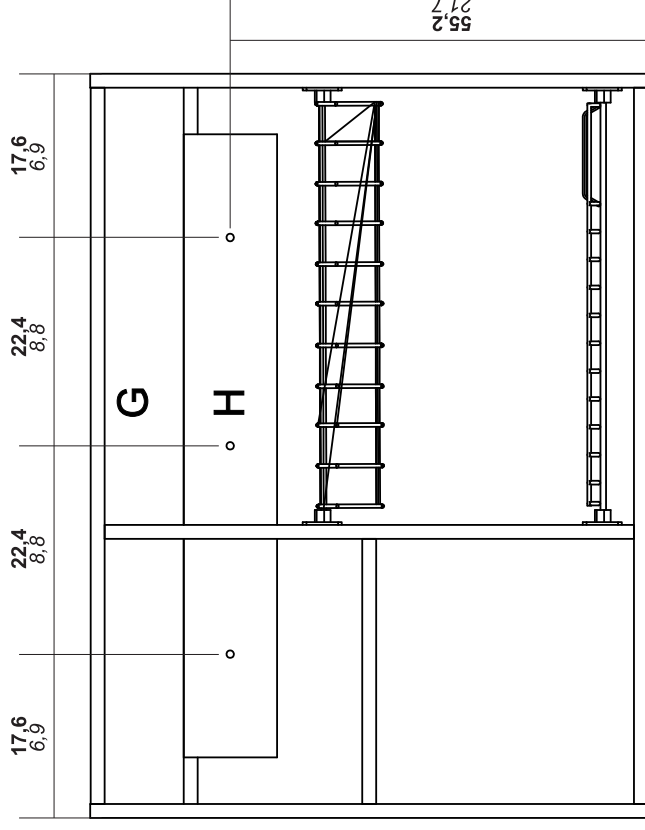
RECOMENDACIONES IMPORTANTES

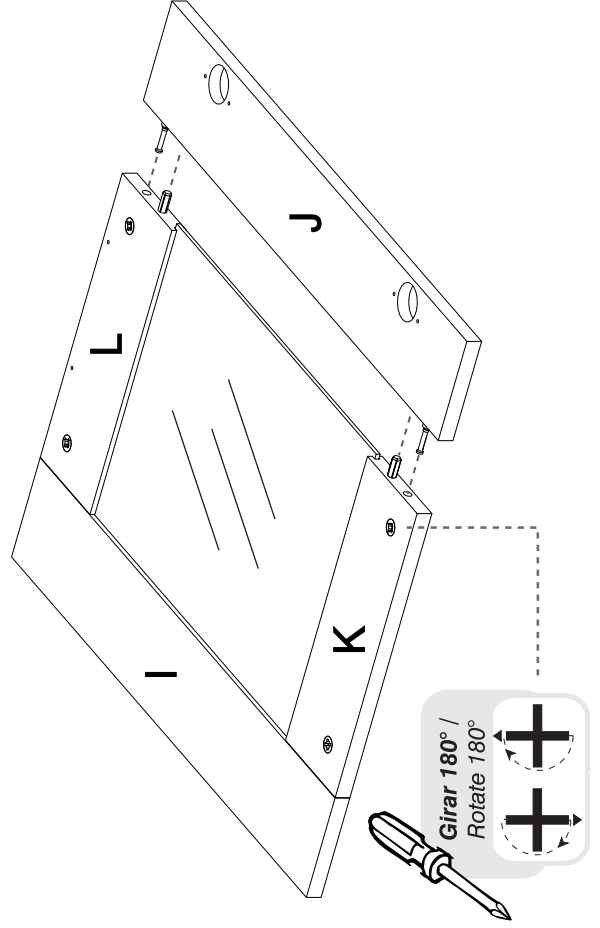
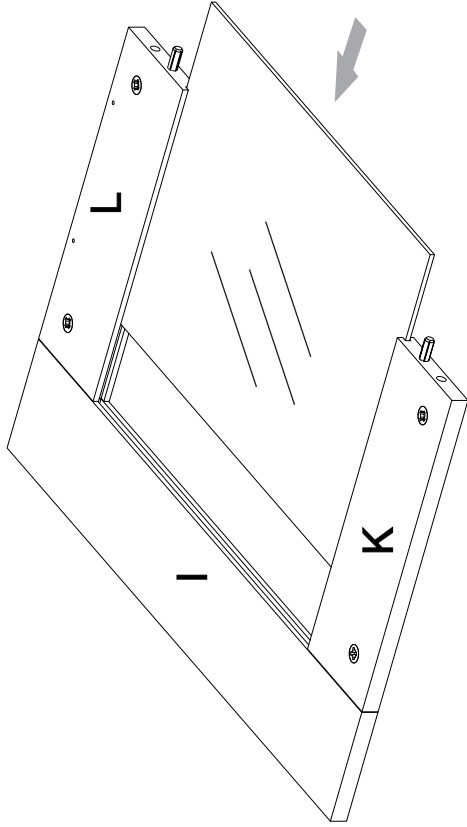
- No pintar el mueble.
- El mueble debe ser usado únicamente en interiores, no exponer al sol directo.
- Limpiar los herrajes metálicos con un paño seco.
- NO** sobrecargar el mueble (ver las cargas sugeridas).
- No golpear ni martillar el mueble (solo cuando se indique).
- Limpiar con un paño ligeramente húmedo, usar jabones suaves.
- No arrastre el mueble, levántelo entre dos personas.
- Evite el contacto directo con el agua, el fuego o la exposición a fuentes de calor.



ADVERTENCIA

Nunca permita que los niños escalen o manipulen el mueble, la caída de este puede provocar lesiones graves o la muerte.

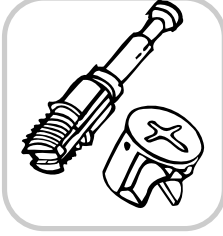
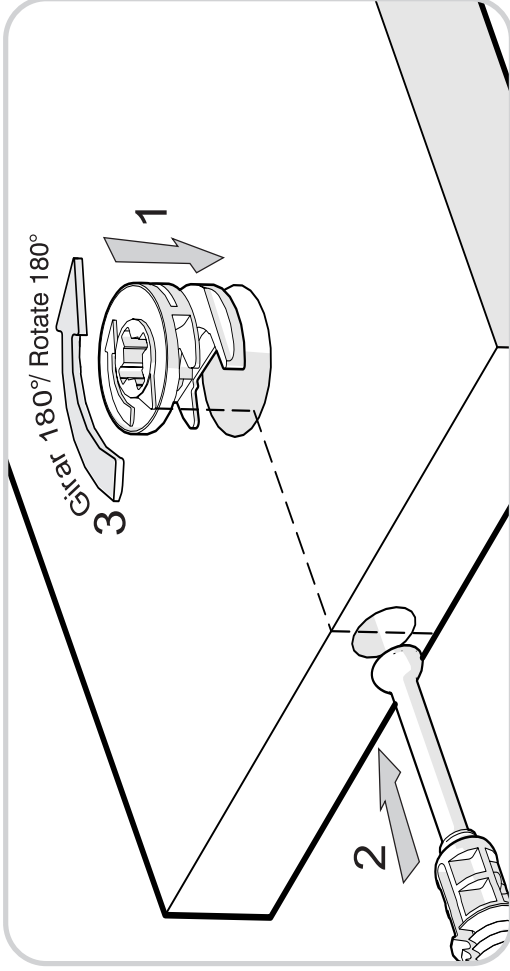




**RECOMENDACIONES DE ENSAMBLE
/ ASSEMBLY RECOMMENDATIONS**

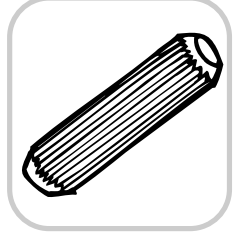
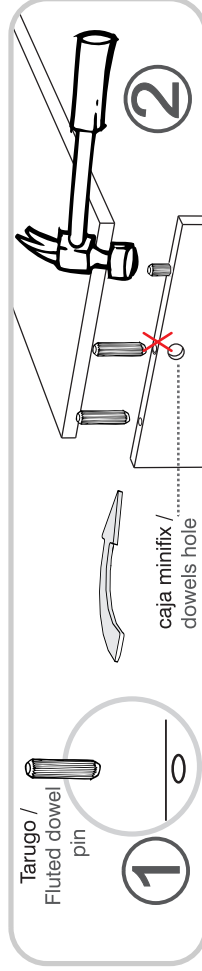
De un adecuado armado del mueble depende su buen funcionamiento.
Armed with a suitable furniture depends on its smooth functioning.

MINIFIX / CONNECTOR - DOWELS



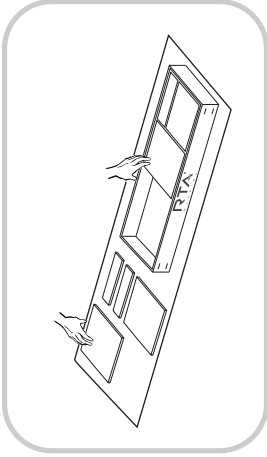
Es un herraje de unión, la cabeza esférica del perno se ubica en el centro de la caja embutida en forma de copa desde cualquier ángulo y luego se sujeta firmemente. Este permite un arme y desarme repetidamente y una unión firme que no se afloja.
It is a hardware union, spherical head of the pin is located in the center of the box embossed in the form of glass from any angle and then subject firmly. This allows for arming and disarming repeatedly and a strong union that is not loosened.

TARUGOS O TAQUETES / FLUTED DOWEL PIN

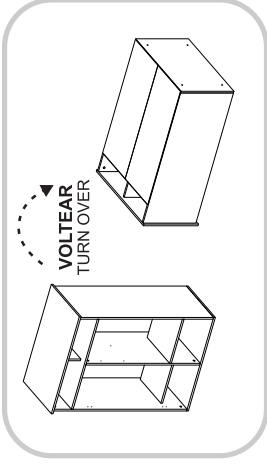


Es un pedazo de madera corto y grueso, aprox. de 5cm a 10cm, que sirve para amarrar el mueble y darle resistencia.
It is a piece of wood short and thick, approx. 5 cm to 10 cm, which serves to tie the cabinet and give it strength.

RECOMENDACIONES IMPORTANTES / KEY RECOMMENDATIONS

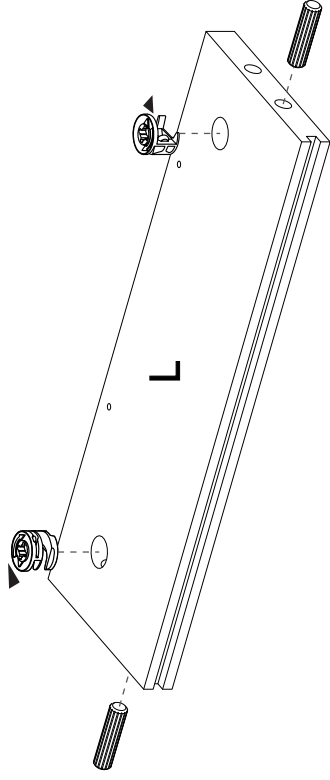


Se recomienda armar el mueble sobre la caja o una superficie lisa para no rayarlo. It is recommended to assemble the product on the box or on a flat surface to not scratch it.

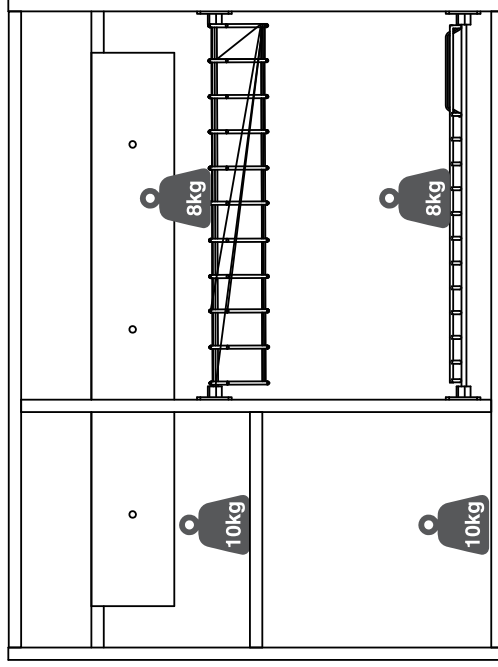


Voltear el mueble cuidadosamente para ensamblar los fondos. Carefully turn over the cabinet to assemble the back panels.

19

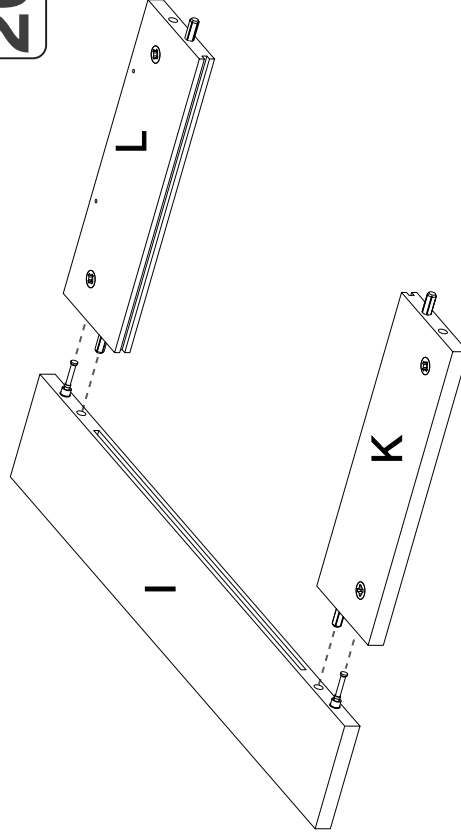


PESO MAX. SUGERIDO EN MUEBLE (Kg) / MAX SUGGESTED LOAD (Kg)

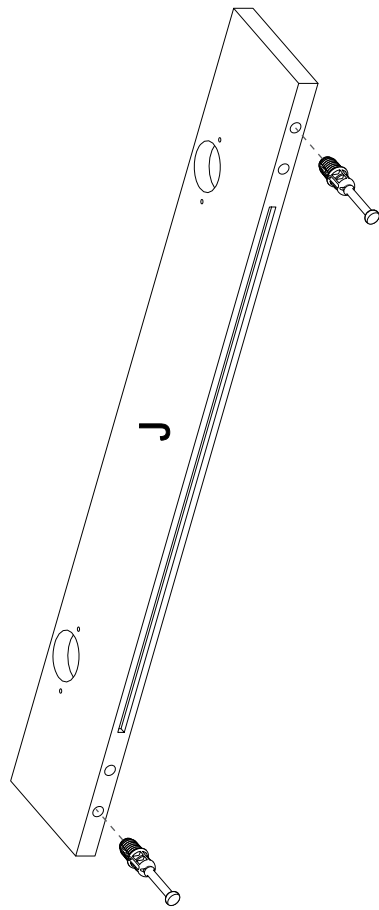


NOTA: La resistencia a las cargas puede variar dependiendo si es una carga distribuida o una carga puntual, las gráficas corresponden a cargas puntuales, NO exceder los pesos sugeridos / NOTE: The load capacity depends if it is a point load or if it is an uniform distributed load, do not exceed the suggested loads.

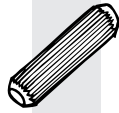
20



HERRAJES PARA ARMADO
ASSEMBLY HARDWARE

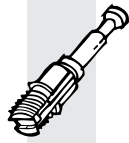


x23



Tarugo/
Fluted Dowel Pin

x14



Perno minifix/
Spreading Bolt

x14

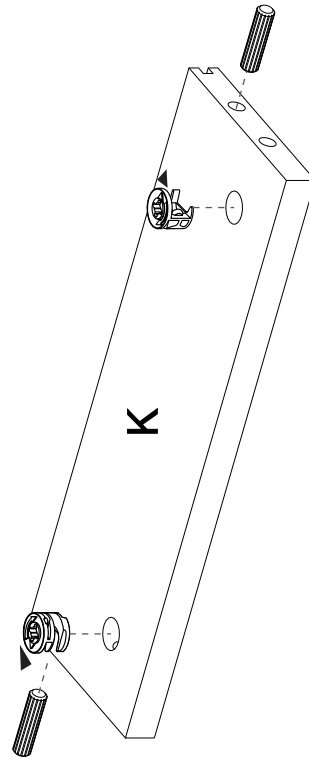


Minifix/
Minifix Cam

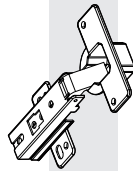
x14



Tapa Adhesiva
Minifix Color 1/
Color 1 Cover Caps



x4



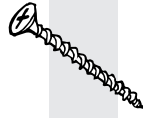
Bisagra Parche/
Full Overlay Hinge

x28



Tornillo Lámina/
Sheet Screw

x5



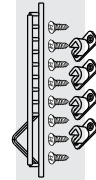
Tornillo de Ensamble 2"/
2" Drywall Screw

x3



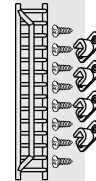
Tornillo 2" +
Chazo Mariposa/
Drywall Screw +
Wall Anchor

x1



Locero 46cm
Incluye 4 soportes/
Glass organizer

x1



Platero 46cm
Incluye 4 soportes/
Plate rack

x2



Manija/
Handle

x1

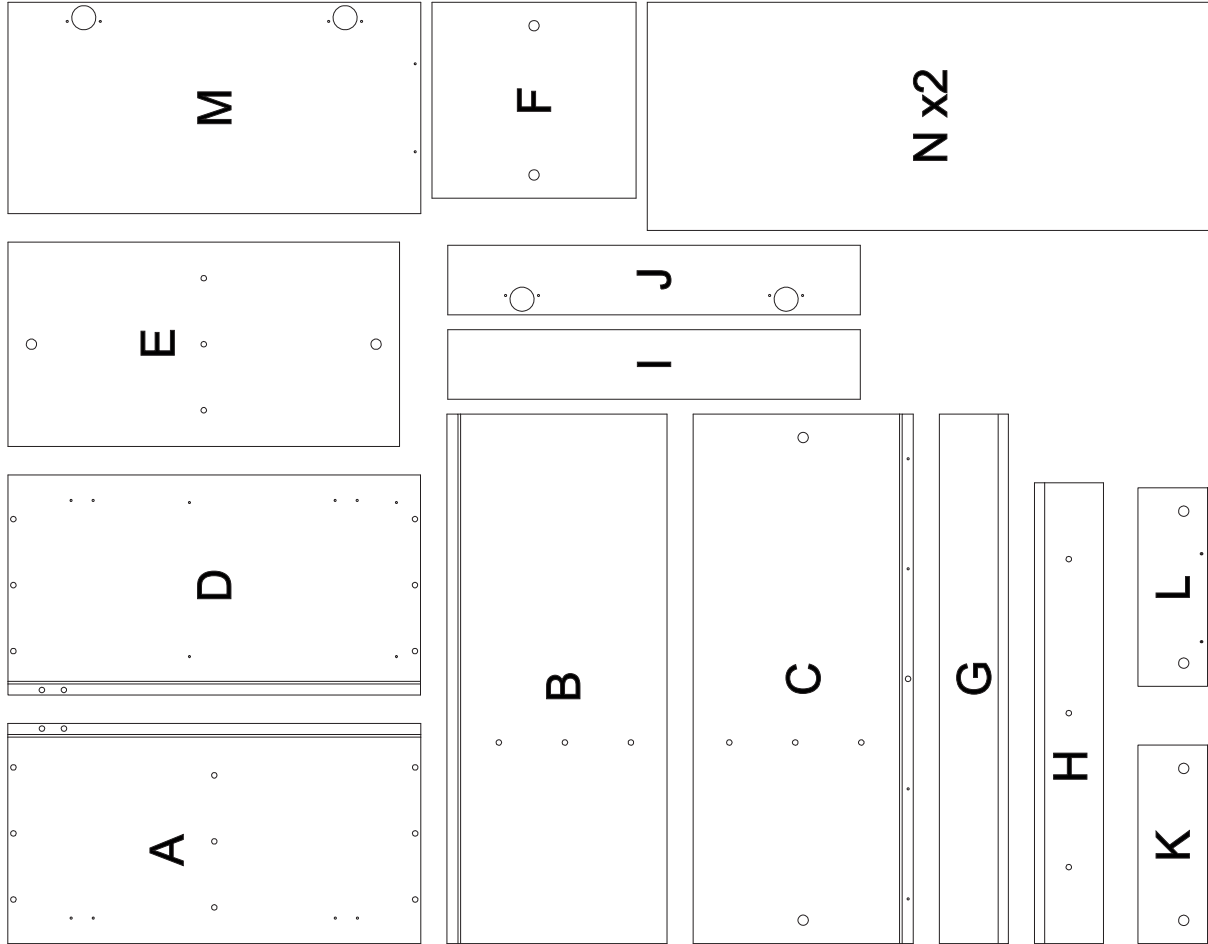


Vidrio/
Glass

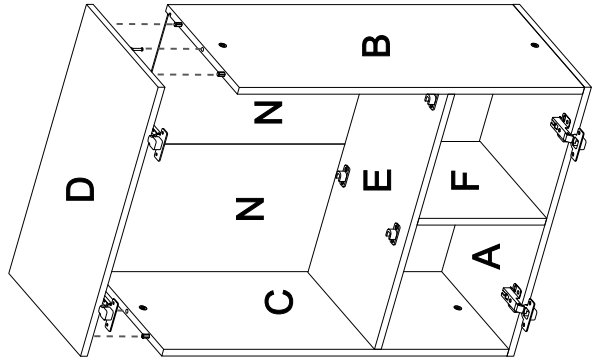


TENER PRECAUCIÓN AL ABRIR LA BOLSA DE HERRAJES PARA NO EXTRAVIAR NINGUNO. COMPRUEBE QUE EL CONTENIDO DE LAS PIEZAS SEA EL CORRECTO. EN CASO QUE FALTE ALGUNA PIEZA O ESTE DEFECTUOSA DEVUELVA LAS PIEZAS AL ALMACÉN CON SU FACTURA PARA EFECTUAR EL CAMBIO DE LAS PIEZAS Y/O LOS HERRAJES LO MÁS PRONTO POSIBLE./ PLEASE BE CAUTIOUS WHEN OPENING THE HARDWARE BAG TO NOT LOSE ANY. CHECK THE CONTENTS OF THE PARTS ARE CORRECT. IF ANY PART IS MISSING OR IMPERFECT PLEASE RETURN THE PARTS TO THE STORE WITH THE PRODUCT INVOICE ATTACHED TO MAKE EFFECTIVE THE REPLACEMENT OF THE IMPERFECT PIECES OR HARDWARE AS SOON AS POSSIBLE.

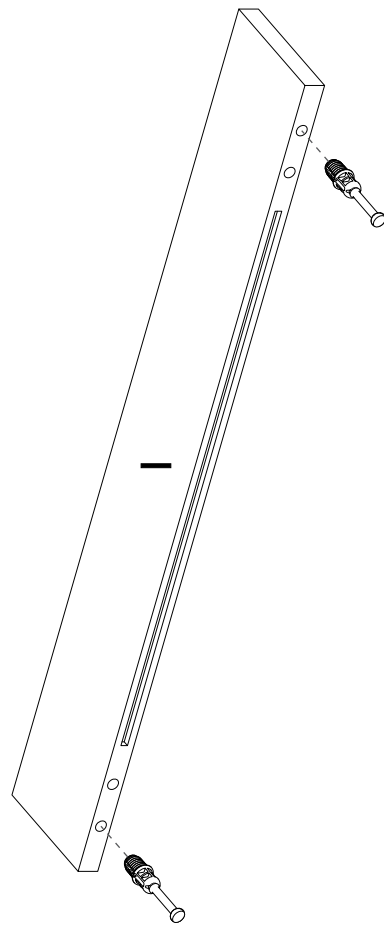
PIEZAS DE ARMADO
ASSEMBLY PARTS



15



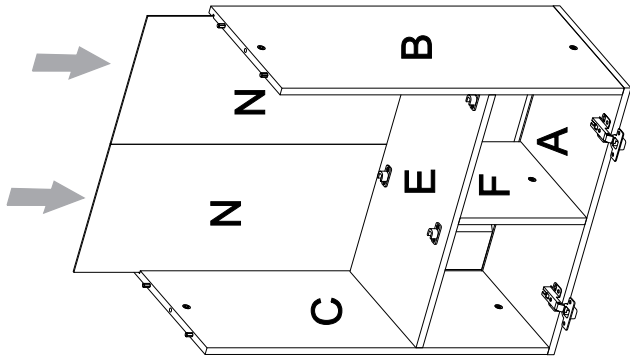
16



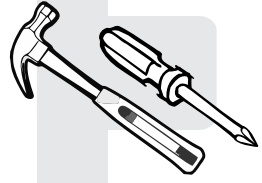
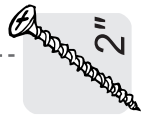
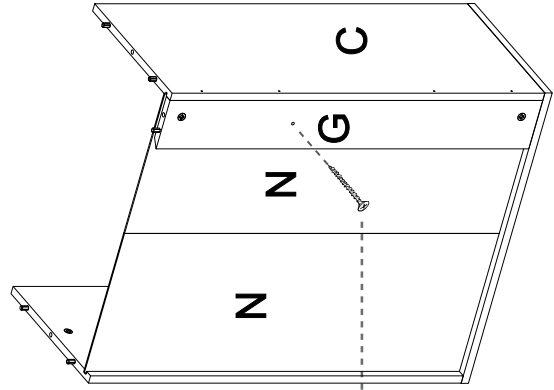
ANTES DE EMPEZAR A ARMAR EL MUEBLE LEA DETENIDAMENTE LAS INSTRUCCIONES. SE RECOMIENDA ARMAR EL MUEBLE SOBRE LA CAJA O SOBRE UNA SUPERFICIE LISA Y CUBIERTA, PARA NO RAYARLO / BEFORE STARTING TO ASSEMBLE THE CABINET, CAREFULLY READ THE INSTRUCTIONS. IT IS RECOMMENDED TO ASSEMBLE THE FURNITURE ON THE BOX OR ON A FLAT AND COVERED SURFACE IN ORDER TO NOT SCRATCH THE PRODUCT.

13

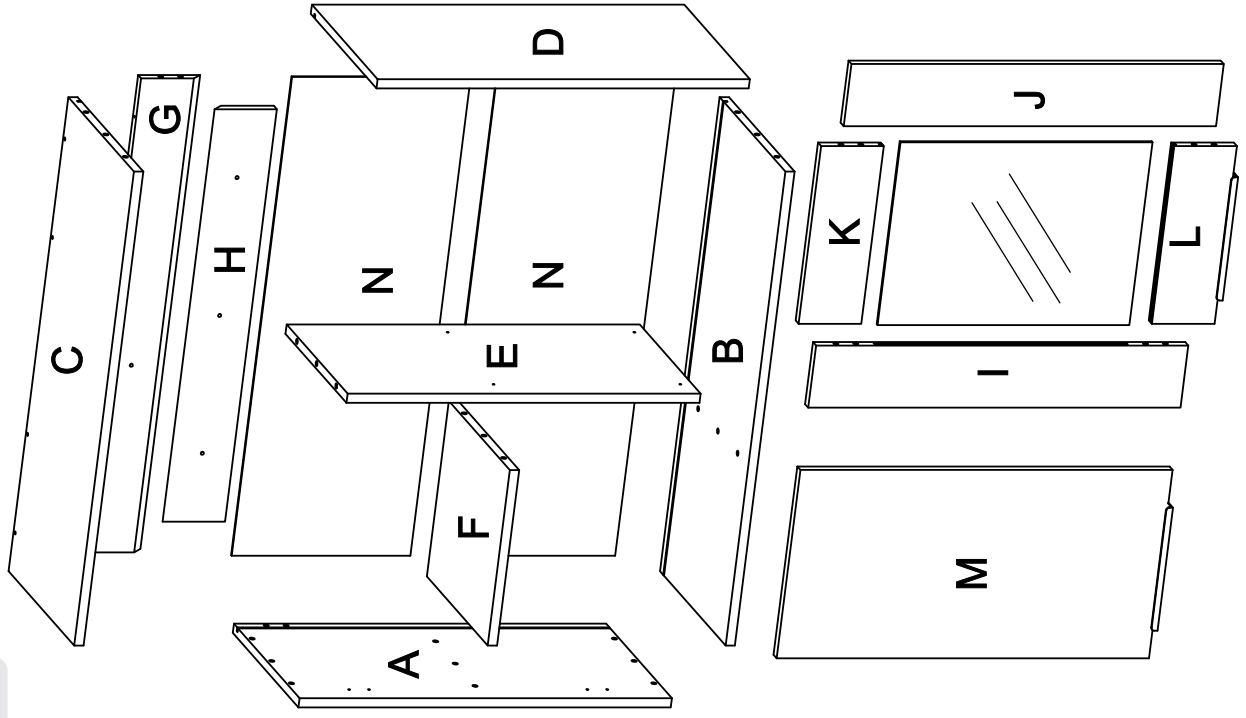
VOLTEAR EL MUEBLE CUIDADOSAMENTE
/ CAREFULLY FLIP THE CABINET



14



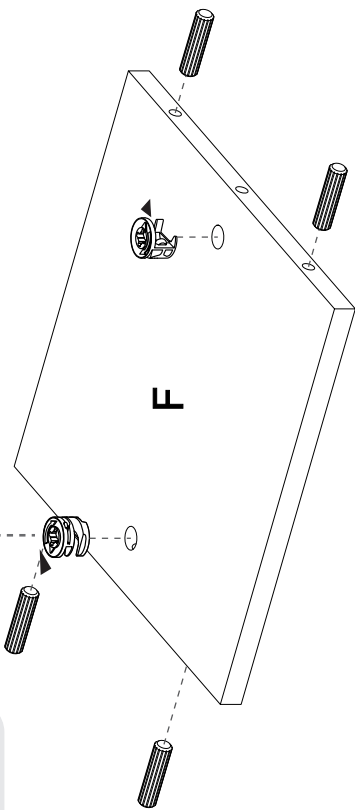
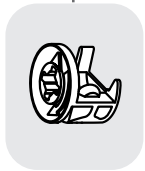
*(Herramientas NO incluidas) *Tools NOT Included



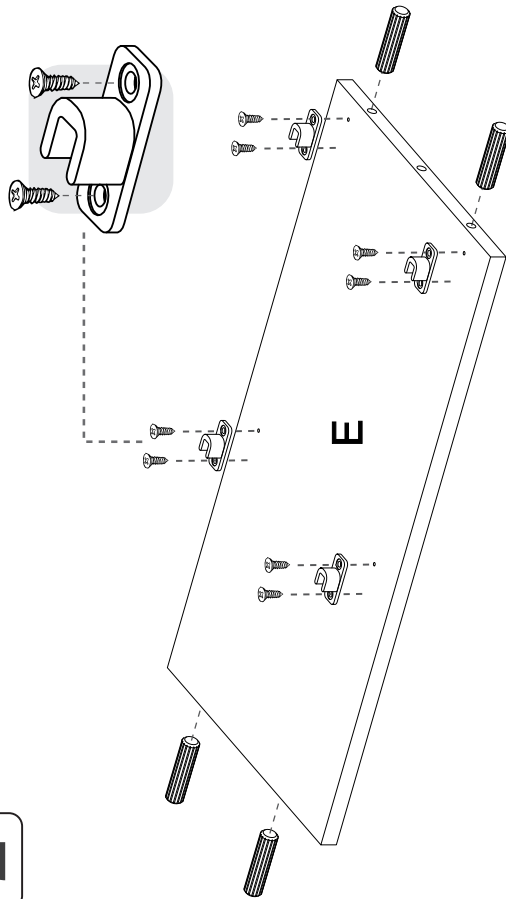
1



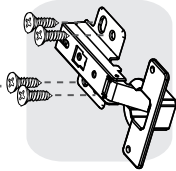
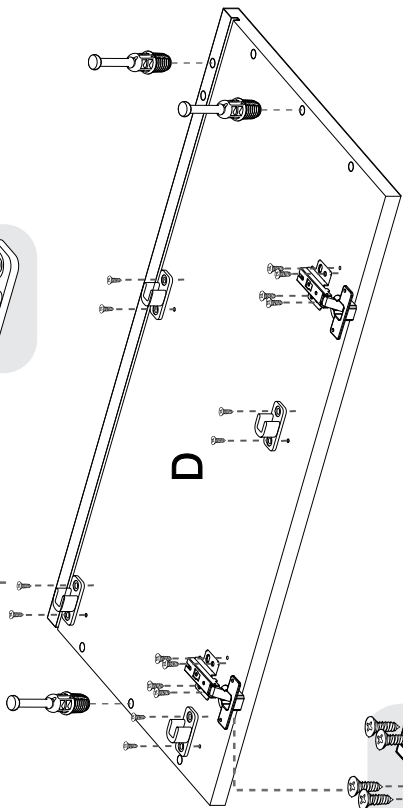
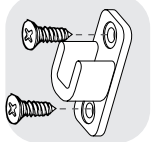
SE RECOMIENDA ARMAR EL MUEBLE ENTRE DOS PERSONAS /
IT IS RECOMMENDED TO ASSEMBLE THE PRODUCT BETWEEN TWO PEOPLE



2

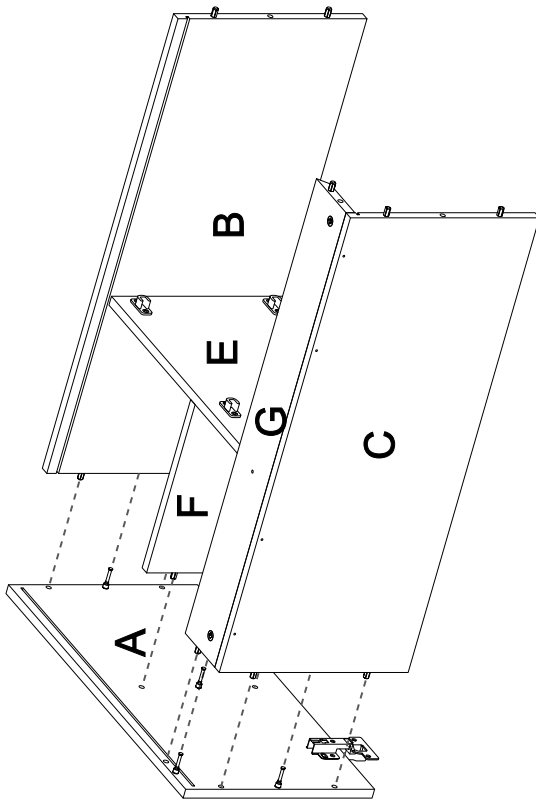


11



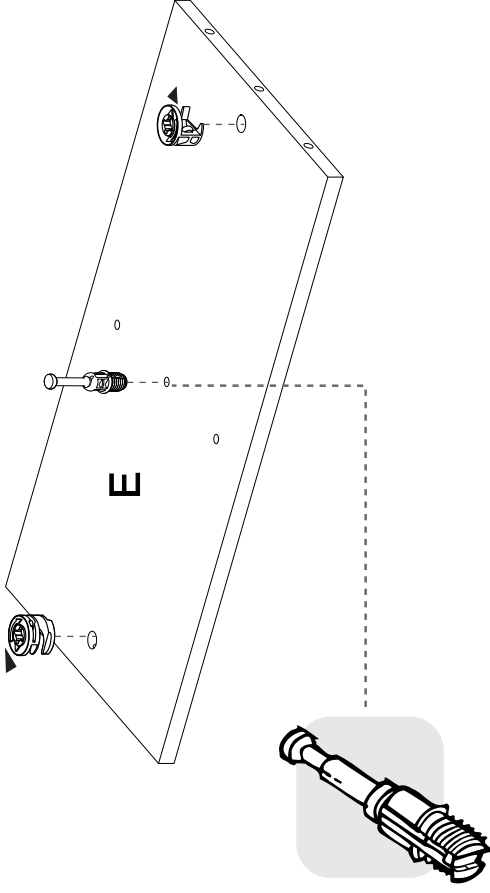
*Bisagra parche/
Full overlay hinge*

12

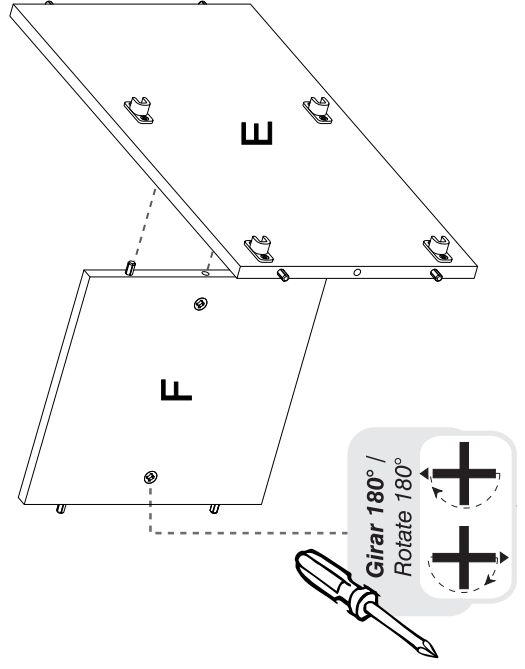


3

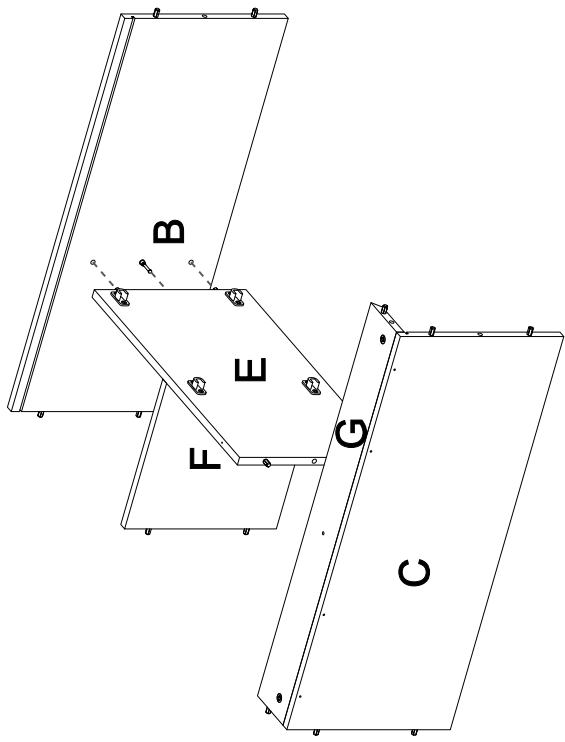
VOLTEAR
TURN OVER



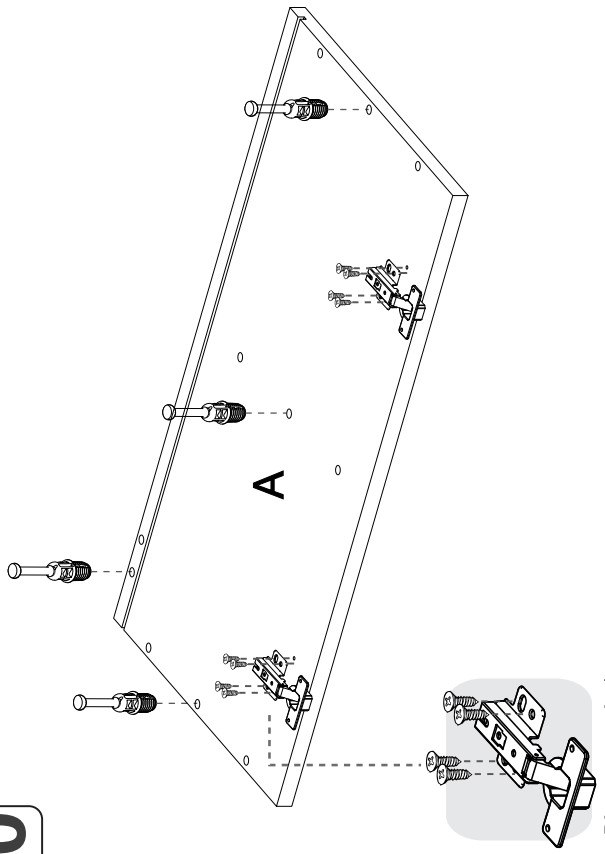
4



Girar 180° /
Rotate 180°



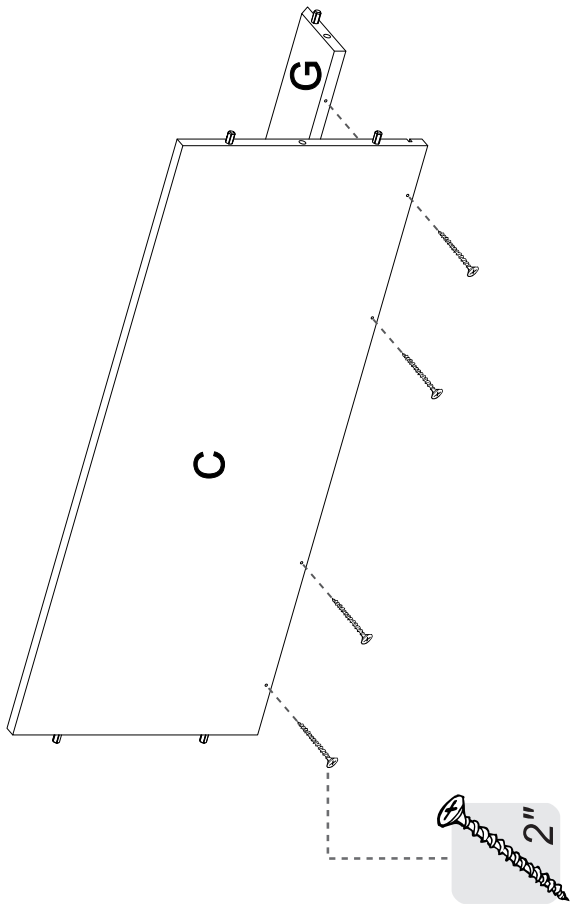
9



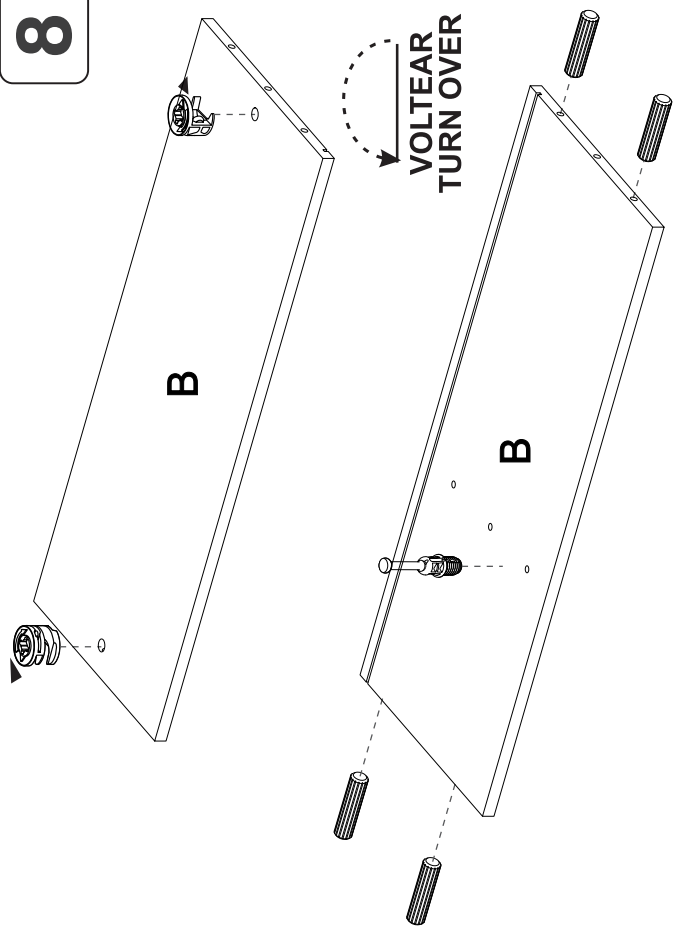
Bisagra parچه/
Full overlay hinge

10

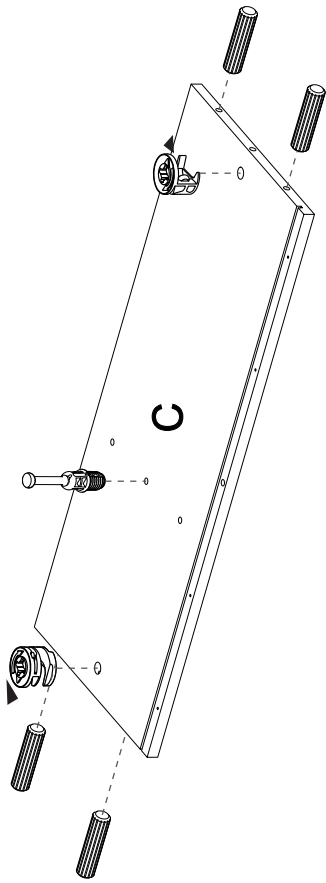
7



8



5



6

