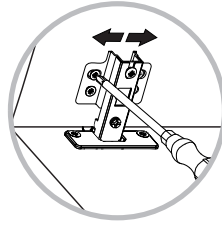
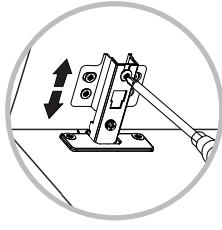


15 Door Installation Instalación de las Puertas

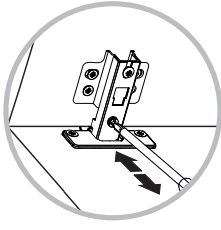
Ajuste de las bisagras
Hinge adjustment



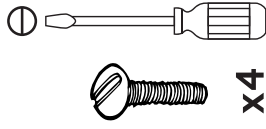
Ajuste de altura
Height adjustment



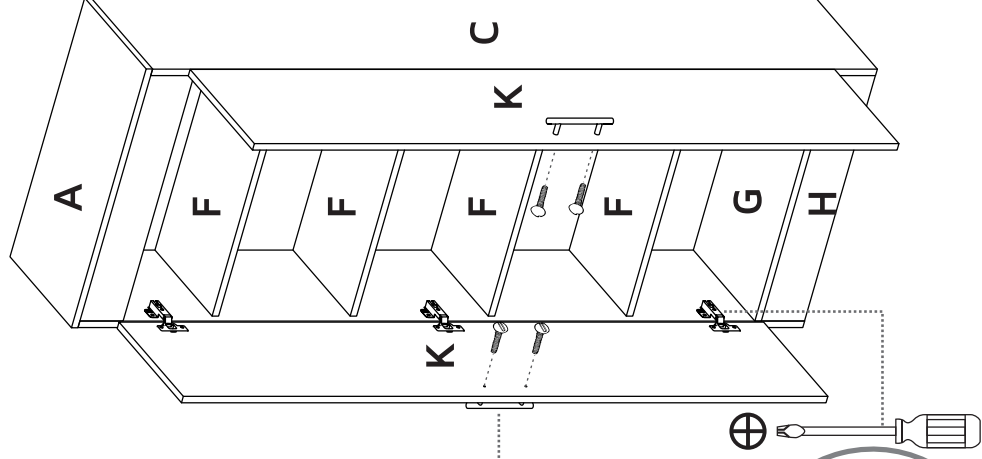
Ajuste de profundidad
Depth adjustment



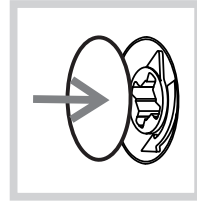
Ajuste lateral
Side adjustment



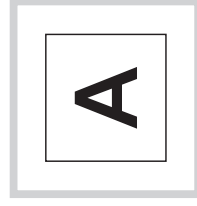
x4



Después de ajustar todas las cajas minifix, cúbralas con las tapas adhesivas.
After you finish the adjustment of the cams, cover them with the cover caps.

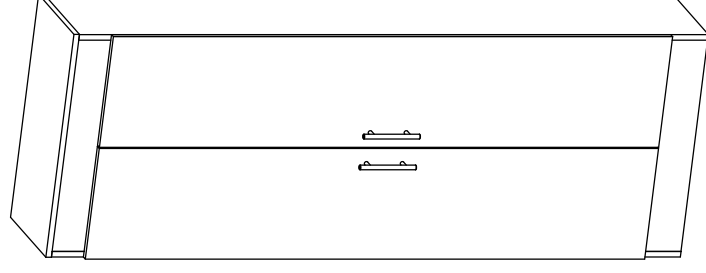


Al terminar de armar, desprenda las letras adhesivas.
After you finish assembling the cabinet, take off the adhesive letters.



RTA
m u e b l e s

INSTRUCCIONES DE ENSAMBLE
ASSEMBLY INSTRUCTIONS



Alto: 169,9 cm Height: 66,88 in
Ancho: 60 cm Width: 23,62 in
Fondo: 30,3 cm Depth: 11,93 in

LOT N°

**MUEBLE ALACENA
NEPAL 2
ALACENA WENGUE**
Nepal 2 Cupboard
Wengue Pantry

Tel - (572) 691 17 00
PBX - (572) 695 91 81
Yumbo - Valle del Cauca - Colombia
www.rta.com.co

RECOMENDACIONES IMPORTANTES

- No pintar el mueble.
- El mueble debe ser usado únicamente en interiores, no exponer al sol directo.
- Limpiar los herrajes metálicos con un paño seco.
- NO sobrecargar el mueble (ver las cargas sugeridas).
- No golpear ni martillar el mueble (solo cuando se indique).
- Limpiar con un paño ligeramente húmedo, usar jabones suaves.
- No arrastre el mueble, levántelo entre dos personas.
- Evite el contacto directo con el agua, el fuego o la exposición a fuentes de calor.



ADVERTENCIA

Nunca permita que los niños escalen o manipulen el mueble, la caída de este puede provocar lesiones graves o la muerte.

IMPORTANT RECOMMENDATIONS

- Do not paint the cabinet.
- The cabinet MUST be used exclusively indoors, do not expose to direct sun.
- Clean metallic hardware with a dry cloth.
- Do NOT overload the cabinet (see suggested loads).
- Do not hit or hammer the cabinet (just when indicated).
- Clean with a slightly damp cloth, use gentle soaps.
- Do not drag, lift and move between two people.
- Avoid direct contact with water, fire or exposure to heat sources.

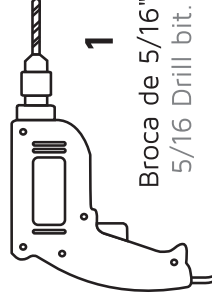


WARNING

Never allow children to climb or manipulate the cabinet, furniture tip over can cause serious injuries or death.

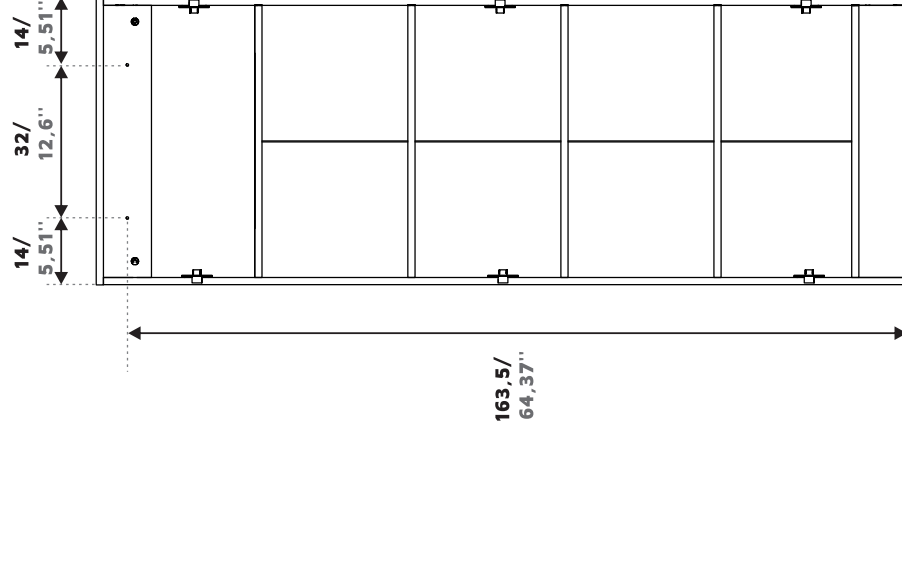
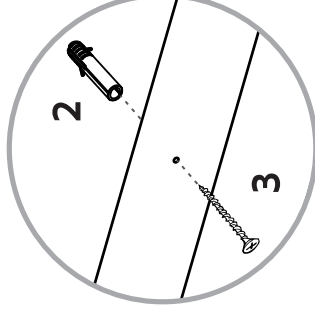
Instalación del mueble a la pared
Fixing the cabinet to the wall

14



1

Broca de 5/16"
5/16 Drill bit.



*Centímetros / Inches

Piso/Floor

ÍNDICE
INDEX

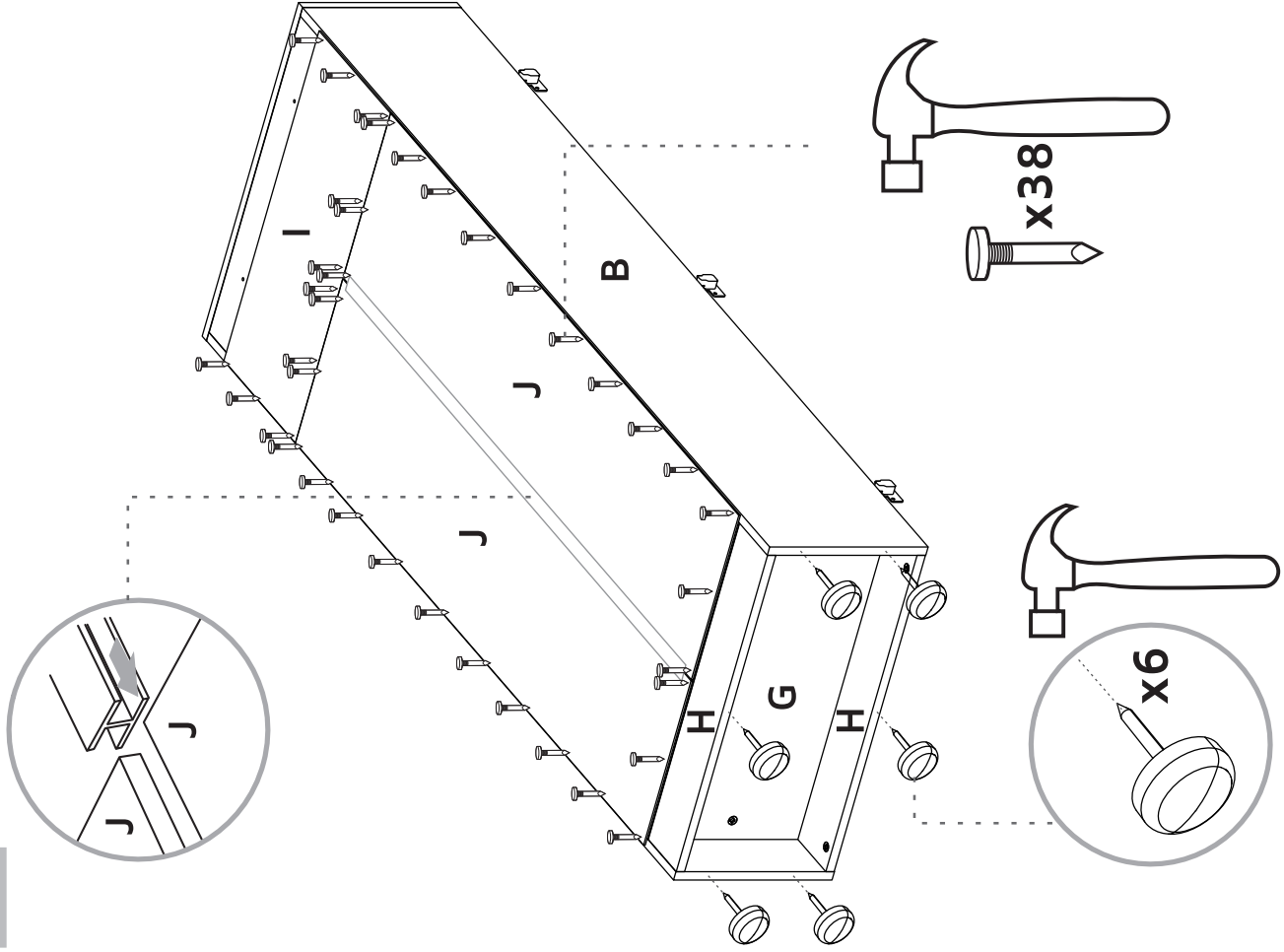
Herrajes para armado
Assembly Hardware..... 4-5

Piezas de armado
Assembly Parts..... 6

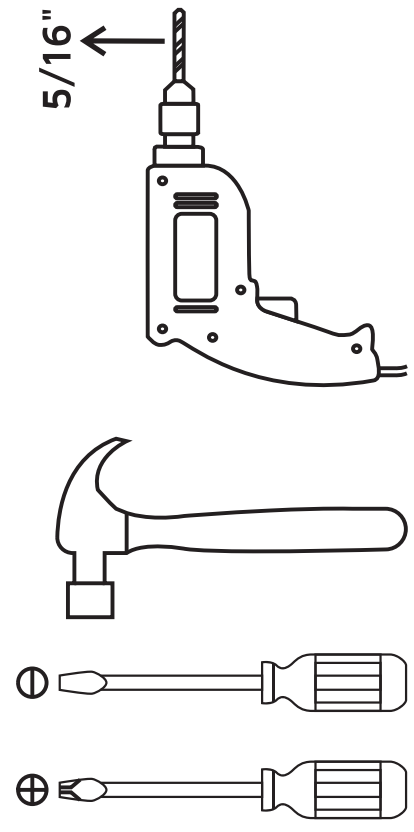
Cargas sugeridas
Suggested loads..... 7

Recomendaciones de ensamble
Assembly recommendations..... 7

Pasos de armado
Assembly steps..... 8-16



HERRAMIENTAS NECESARIAS*
REQUIRED TOOLS*



*No incluidas y no se muestran en tamaño real.
*Not included, and not shown actual size.

HERRAJES PARA ARMADO ASSEMBLY HARDWARE

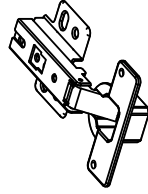
Compruebe que el contenido de los herrajes sea el correcto. En caso de que falte alguna pieza, por favor llame a nuestra línea de atención al cliente.

Please check that the hardware content is correct. If any item is missing, please call to our customer service line.



x40

Tarugo
Wood Dowel



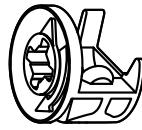
x6

Bisagra Parche +
Tornillo Lámina
Full Overlay Hinge
+ Flat Head Screw



x12

Perno Minifix
Spreading Bolt



x12

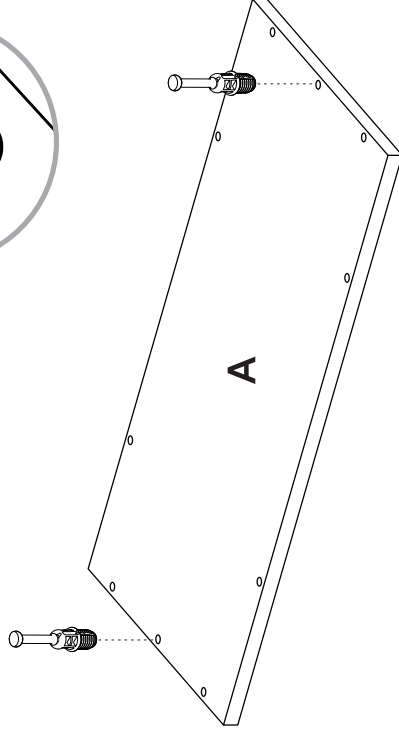
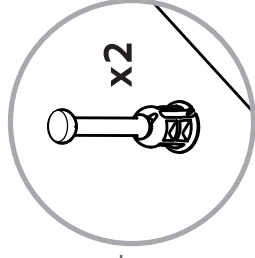
Minifix
Minifix Cams



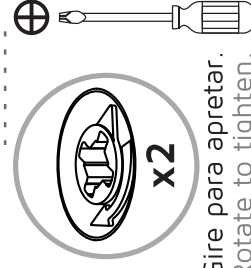
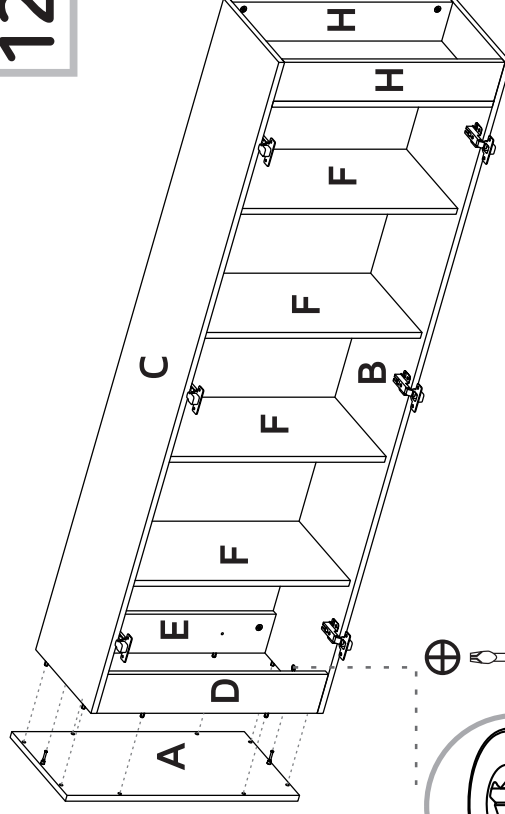
x14

Tapa Adhesiva
Minifix
Cover Caps

11



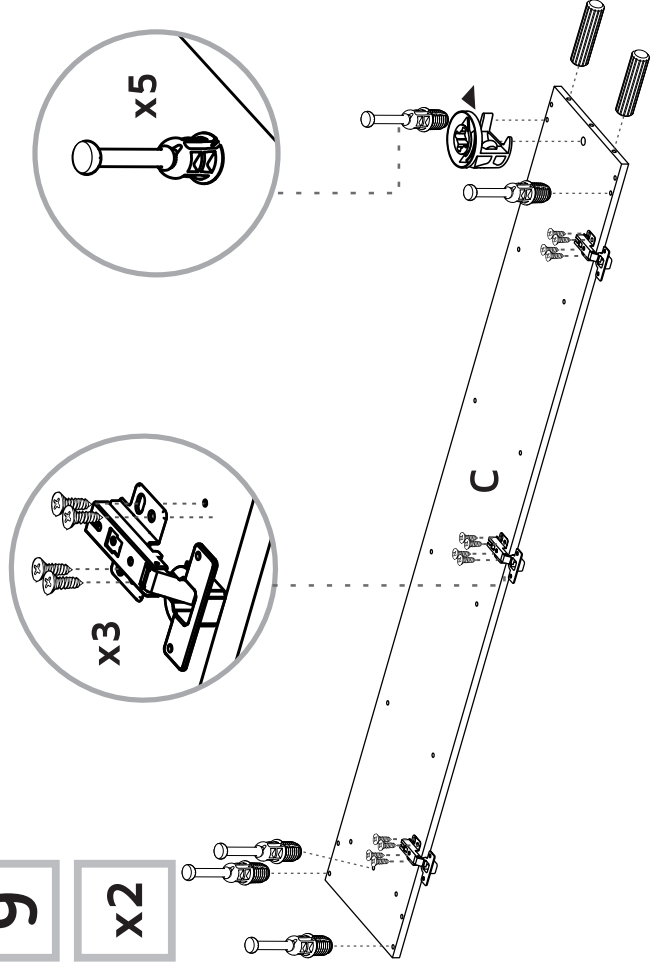
12



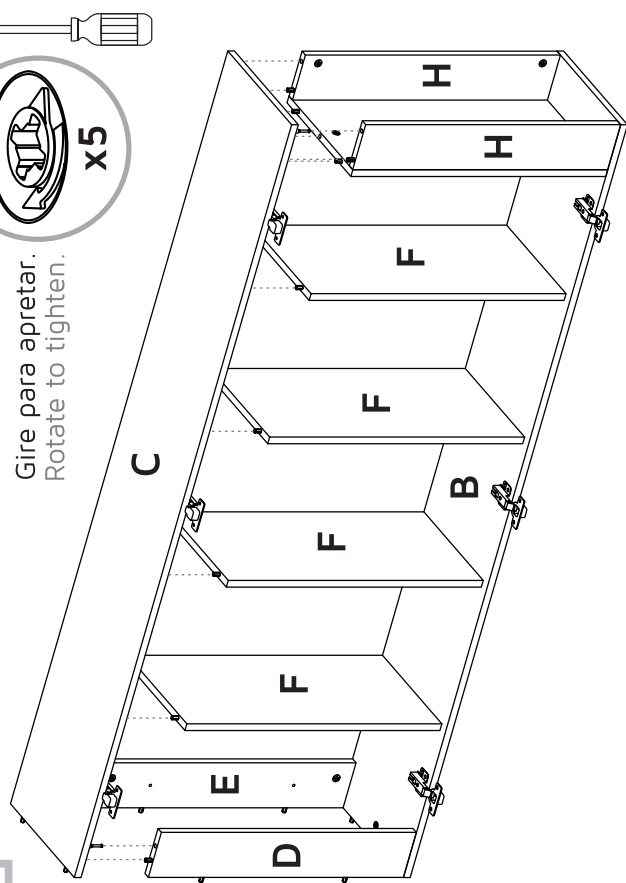
Gire para apretar.
Rotate to tighten.

9

x2



10

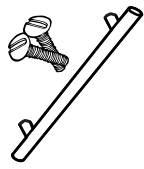


Gire para apretar.
Rotate to tighten.

HERRAJES PARA ARMADO ASSEMBLY HARDWARE

Compruebe que el contenido de los herrajes sea el correcto. En caso de que falte alguna pieza, por favor llame a nuestra línea de atención al cliente.

Please check that the hardware content is correct. If any item is missing, please call to our customer service line.



x2

Manija +
Tornillo Manija
Handle +
Handle Screw



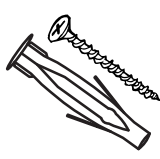
x6

Nail-on Glide
Deslizador Puntilla



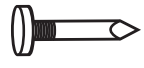
x1

Perfil en H
H Profile



x2

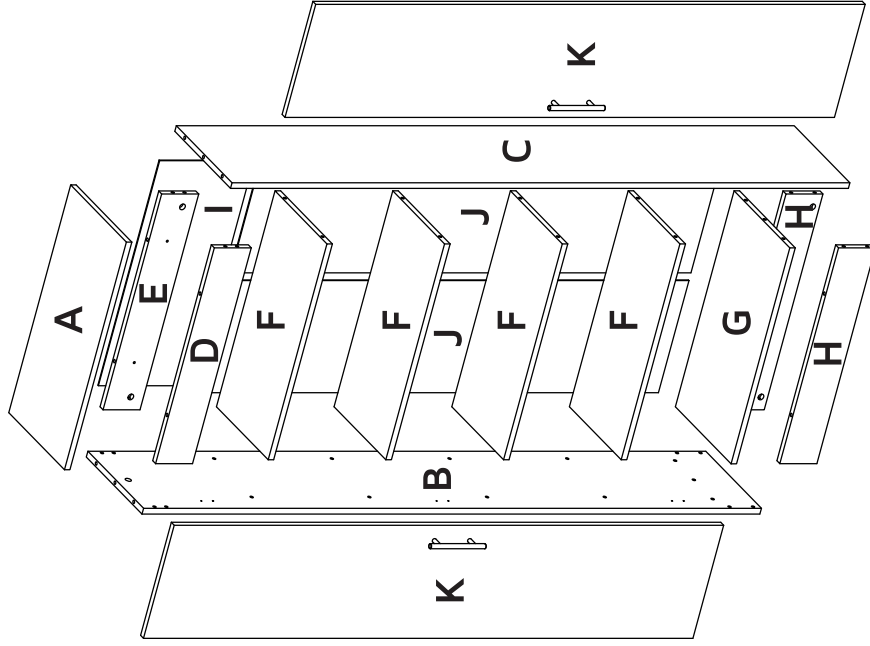
Chazo Mariposa +
Tornillo Ensemble
Wall Anchor
+ Drywall Screw



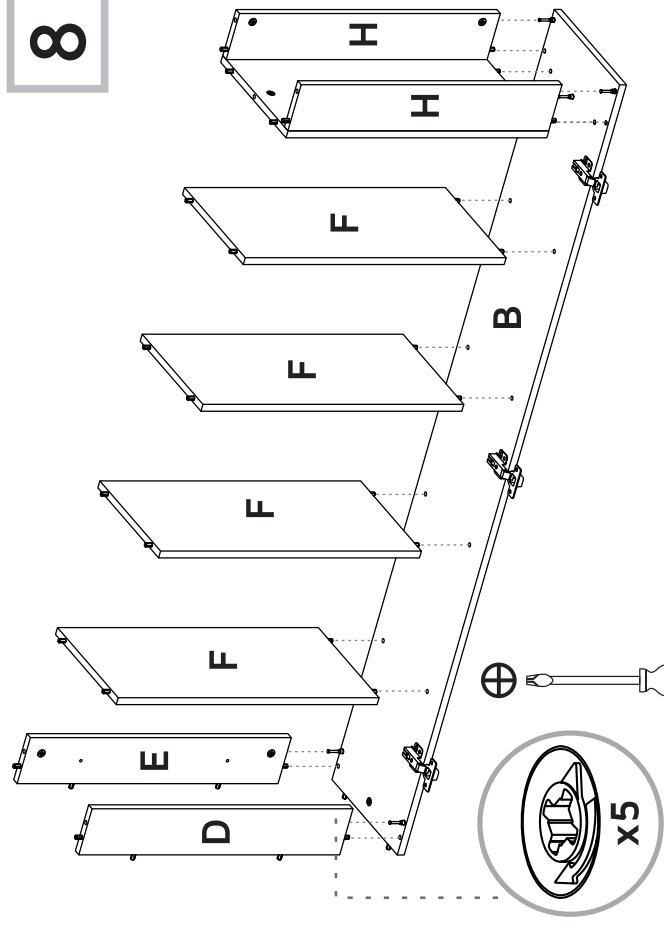
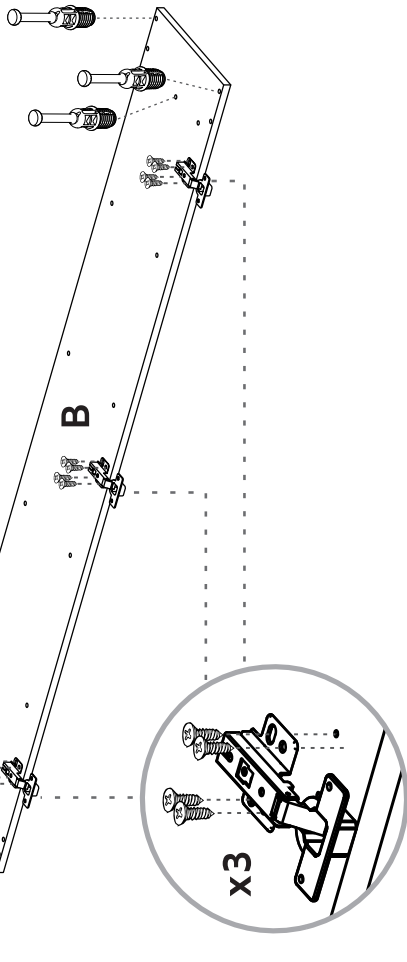
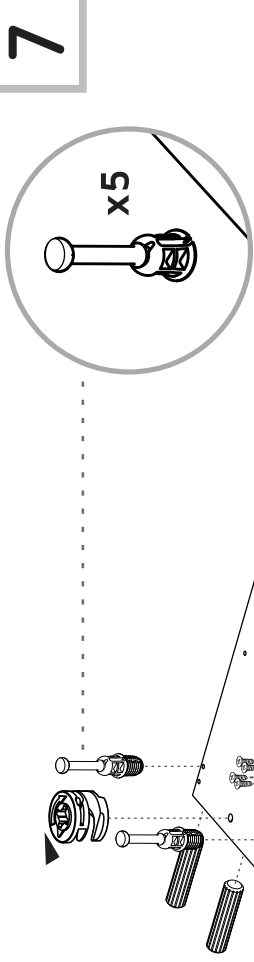
x38

Nail
Puntilla

PIEZAS DE ARMADO
ASSEMBLY PARTS

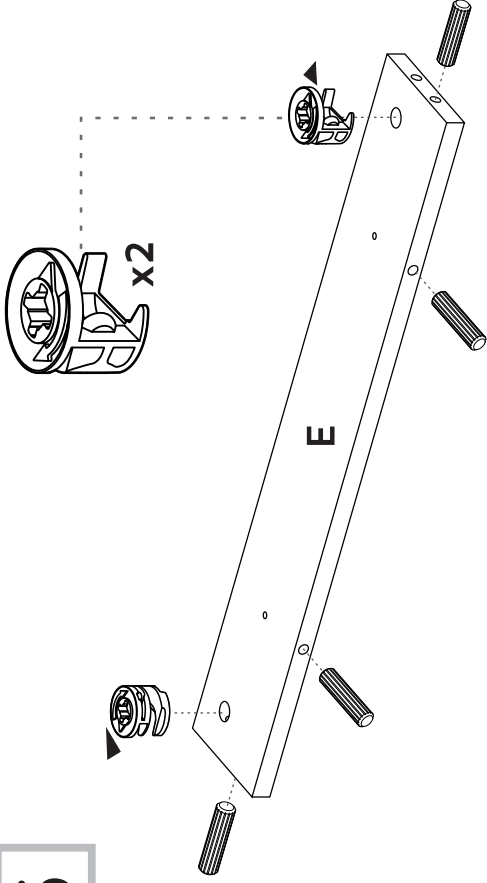


- | | | |
|--------|--------|--------|
| A - x1 | E - x1 | I - x1 |
| B - x1 | F - x4 | J - x2 |
| C - x1 | G - x1 | K - x2 |
| D - x1 | H - x2 | |



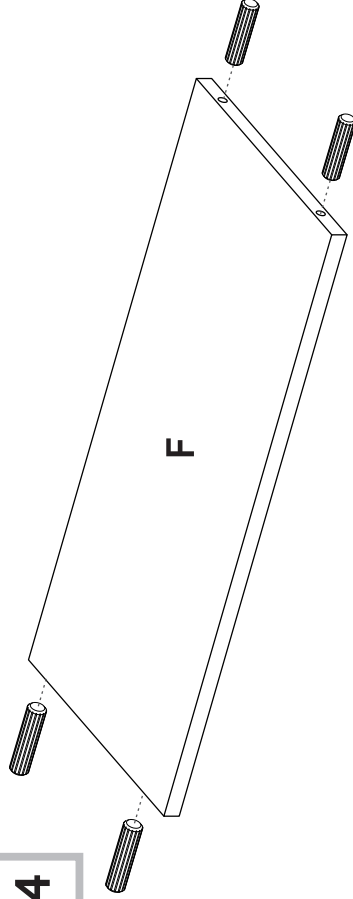
Gire para apretar.
Rotate to tighten.

5



6

x4



MAX SUGGESTED LOADS CARGAS MÁXIMAS SUGERIDAS

8 Kg. 17,6 lbs.
8 Kg. 17,6 lbs.
8 Kg. 17,6 lbs.
8 Kg. 17,6 lbs.
10 Kg. 22 lbs.

ASSEMBLY RECOMMENDATIONS RECOMENDACIONES DE ENSAMBLE

Ensamble el mueble entre dos personas.

Assemble the cabinet between two people.

Ensamble el mueble sobre una superficie plana y lisa, preferiblemente sobre un tapete o el cartón de la caja

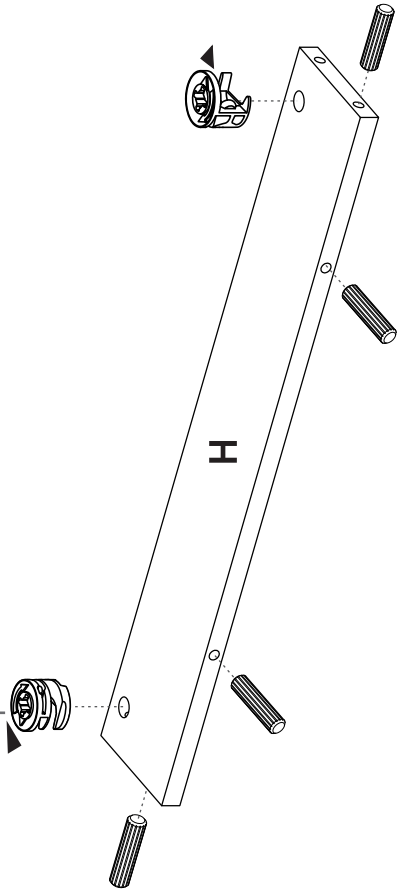
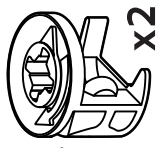
Assemble the cabinet on a flat, smooth surface, preferably on a carpeted floor or the box carton.

Lea cuidadosamente las instrucciones e identifique todas las piezas y herrajes antes de empezar a armar el mueble.

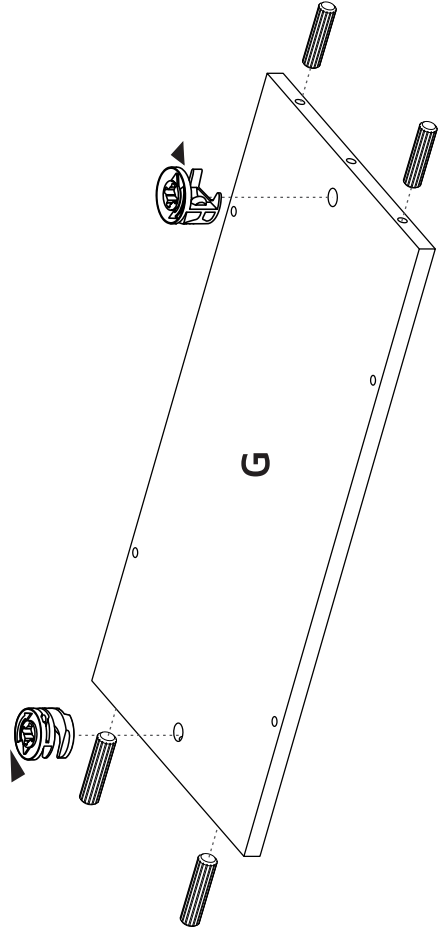
Carefully read all the steps and identify all the wood parts and hardware before assembling the cabinet.

1

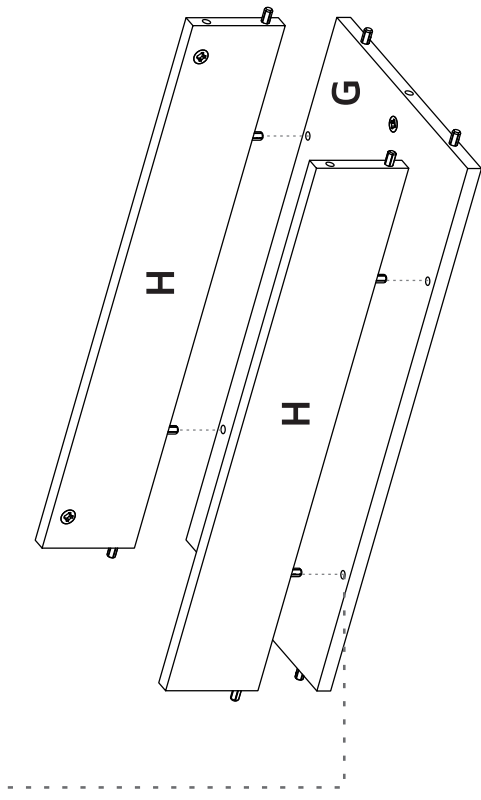
x2



2



3



4

