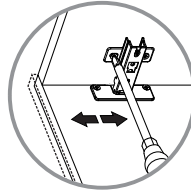
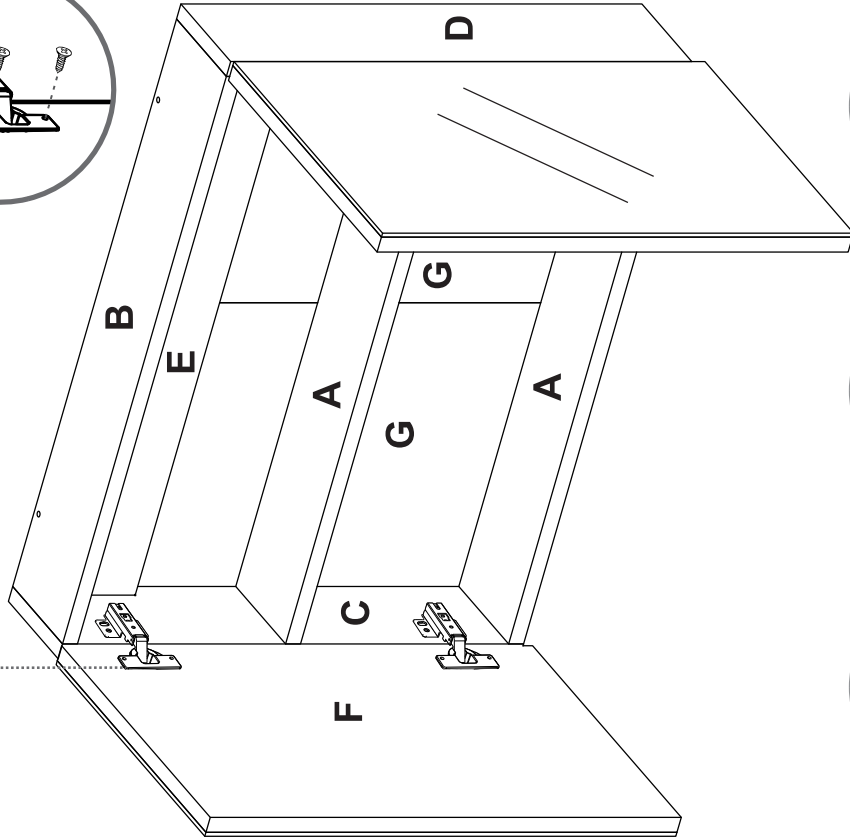
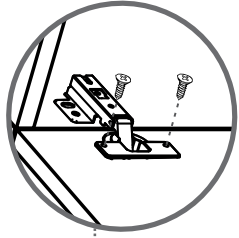
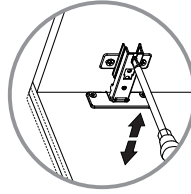


12

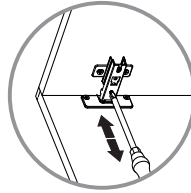
INSTALACIÓN BISAGRAS
HINGES INSTALLATION



AJUSTE DE ALTURA
/ HEIGHT ADJUSTMENT



AJUSTE DE PROFUNDIDAD
/ DEPTH ADJUSTMENT

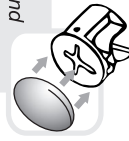


AJUSTE LATERAL
/ LATERAL ADJUSTMENT

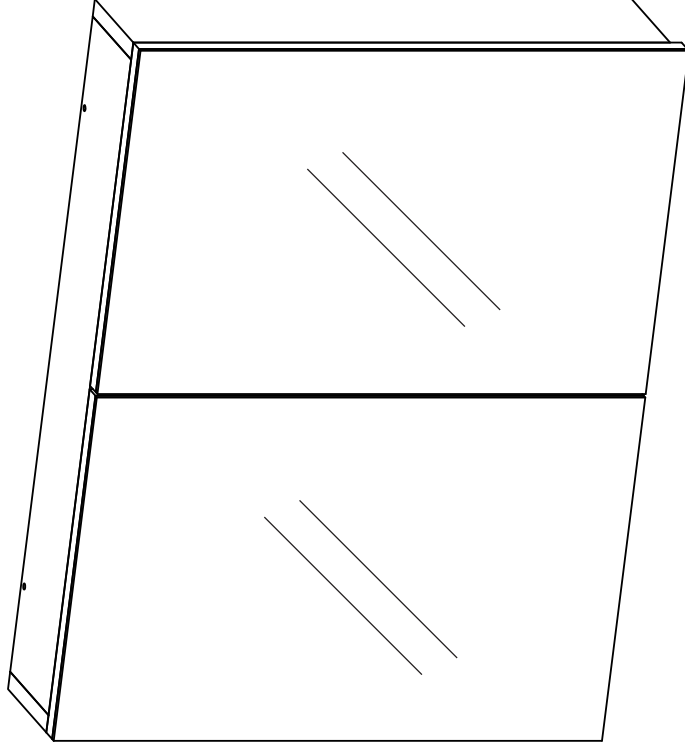


Al terminar de armar desprendra los adhesivos (en caso de que queden residuos de pegamento, limpie la superficie con alcohol) / When you finish off adhesive build (in case of residues of glue, wipe it with alcohol)

Al finalizar el ajuste de los conectores, proceda a poner las tapas adhesivas / When you finish the adjustment of the connectors, proceed to put the cover tapes



INSTRUCCIONES DE ENSAMBLE
/ ASSEMBLY INSTRUCTIONS



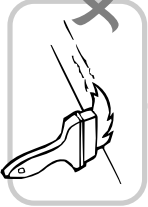
Alto/ Height: 47.3 cm
Ancho/ Width: 60 cm
Fondo/ Depth: 12.2 cm

LOTE No: _____

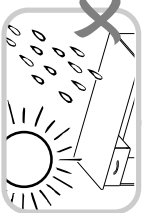
By: **RTA design**
RTA DESIGN S.A.S.
TEL (572) 691 17 00
PBX (572) 695 91 81
CALLI - COLOMBIA
www.rta.com.co

GABINETE DE BAÑO NEVE
/ NEVE MIRROR CABINET

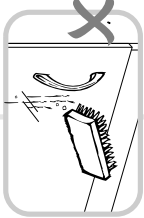
RECOMENDACIONES IMPORTANTES KEY RECOMMENDATIONS



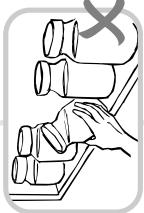
**NO pinte el mueble/
Do not paint the
furniture.**




**NO mojar o ubicar
a la intemperie/
Don't expose to rain
or direct sun.**



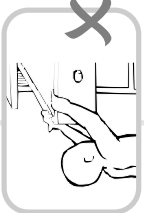
**NO lavar las manijas o
tiraderas con jabones o
elementos abrasivos/
Don't wash handles
or dumps with soap or
abrasives.**




**NO sobrecargue el mueble.
no exceda el peso de 30 kilos
para gabinetes de cocina/
Do not overload the cabinet.
Weight not exceeding 66LB
for kitchen cabinets.**




**NO golpear ni martillar
el mueble (hágalo sólo
donde se indique)
Don't hit or hammer
the furniture (just do it
where indicated).**



**NO permita que los niños
manipulen el mueble, puede
voltearse y lastimarse/
Do not allow children to
handle the cabinets or
drawers.**

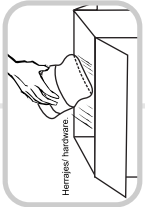


**SIEMPRE levante el
mueble entre dos
personas, NO lo arrastre/
Do not drag the furniture.
Lift it between two people.**

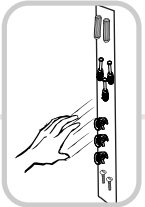


**Limpie con paño seco y
lustrador de muebles,
de esta forma alarga la
vida del mueble/Clean with
a dry cloth. Polishing wax for
furniture can be use.**

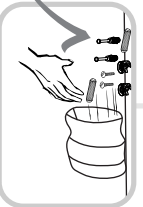
HERRAJES BÁSICOS PARA MUEBLES RTA BASIC HARDWARE FOR RTA FURNITURE



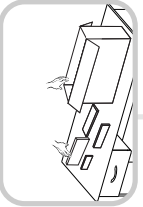
**1. Abrir la caja del mueble
y buscar la bolsa con los
herrajes / Open the box
and look for the hardware
bag.**



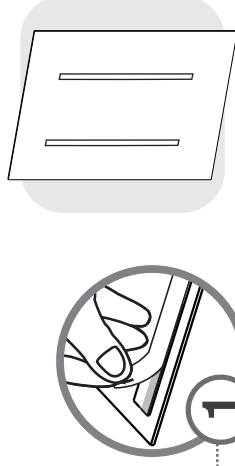
**3. Separe los herrajes para
facilitar su identificación
durante el armado /
Separate hardware for easy
identification during
assembly.**



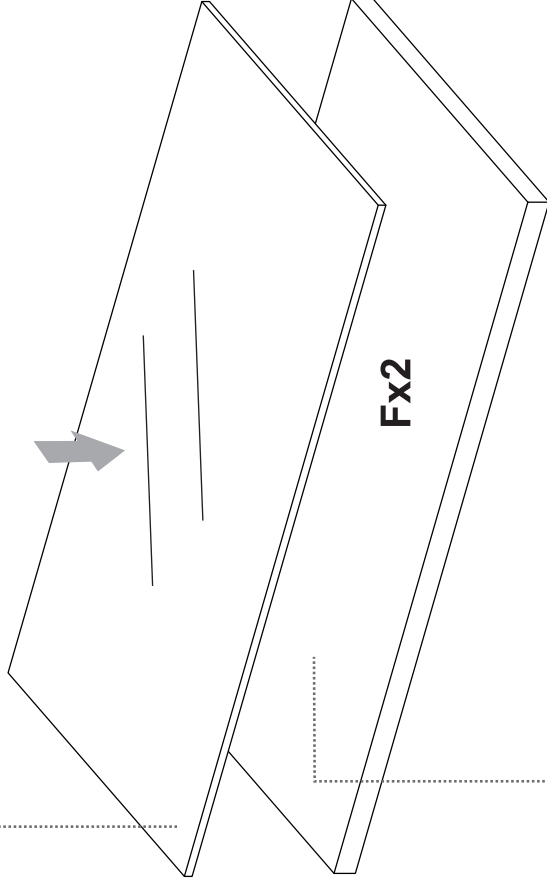
**2. Abrir el paquete y
comprobar que el
contenido de las piezas es
correcto / Open the
package and verify that
the content of the pieces
is correct.**



**4. Arme el mueble en un
lugar limpio y en una
superficie plana / Assemble
the furniture in a clean
place and on a flat surface.**



Ubique el espejo de manera que quede
centrado en la pieza F/Place the mirror
centered on the F piece



2 Limpiar bien las superficies y pegar el espejo sobre
las piezas / Do a right cleaning of the surfaces, then
place the mirror on the pieces.

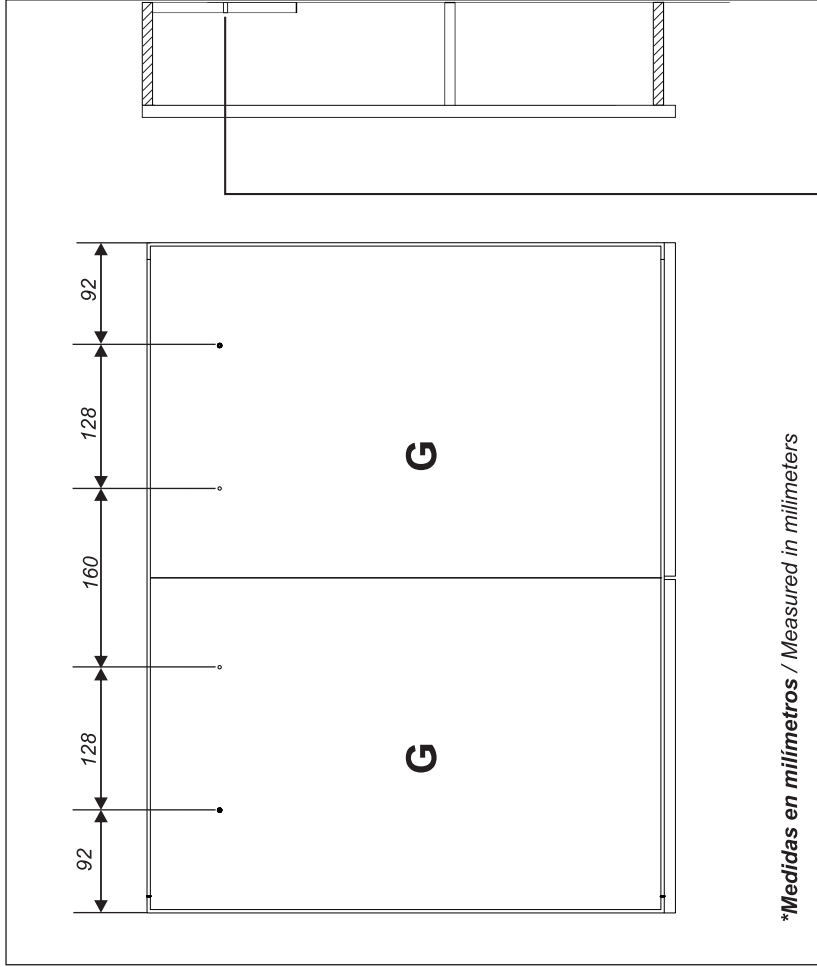
3 Hacer presión sobre el
espejo y las cintas / Apply
pressure on the mirror and tapes.

10

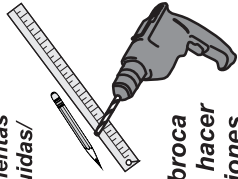
PARA INSTALAR A PARED
WALL INSTALLATION



PARED/WALL

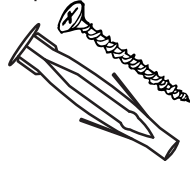


* Herramientas
NO incluidas/
Tools not
included



Utilizar una broca
de 5/16" para hacer
las perforaciones
en el muro/
Use a 5/16" drill bit
to drill the wall.

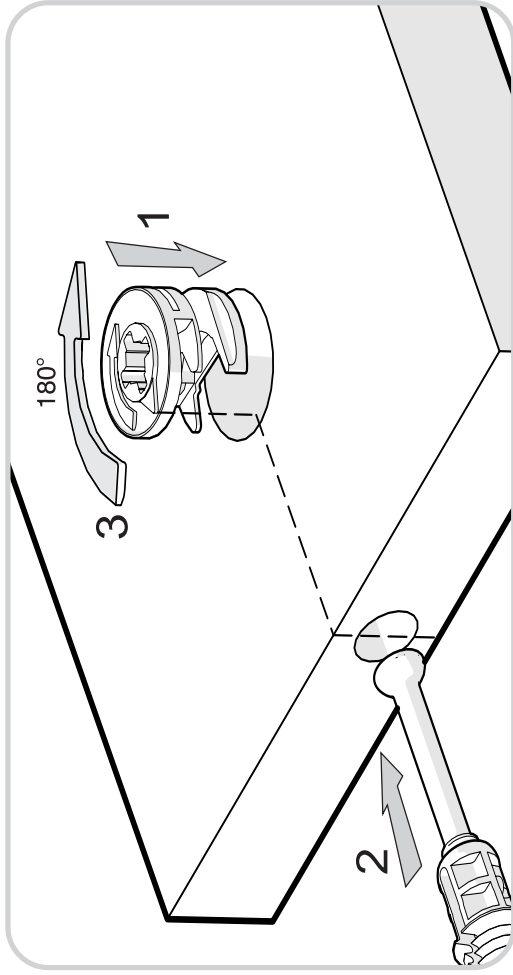
Tornillo 2" +
Chazo Mariposa/
Wall Anchor



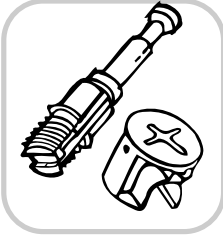
RECOMENDACIONES DE ENSAMBLE / ASSEMBLY RECOMMENDATIONS

De un adecuado armado del mueble depende su buen funcionamiento.
Armed with a suitable furniture depends on its smooth functioning.

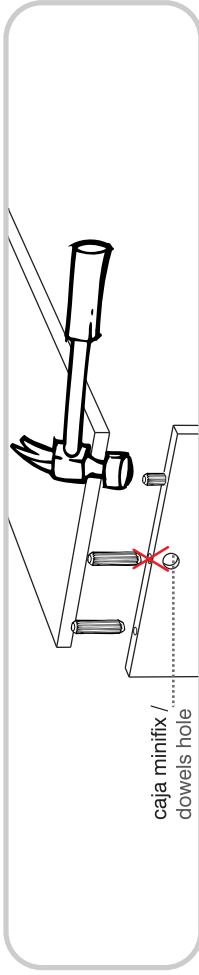
MINIFIX / CONNECTOR - DOWELS



Es un herraje de unión, la cabeza esférica del perno se ubica en el centro de la caja embutida en forma de copa desde cualquier ángulo y luego se sujeta firmemente. Este permite un arme y desarme repetidamente y una unión firme que no se afloja.
It is a hardware union, spherical head of the pin is located in the center of the box embossed in the form of glass from any angle and then subject firmly. This allows for arming and disarming repeatedly and a strong union that is not loosened.



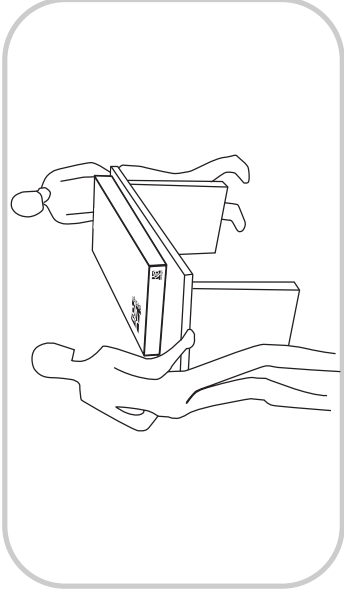
TARUGOS O TAQUETES / FLUTED DOWEL PIN



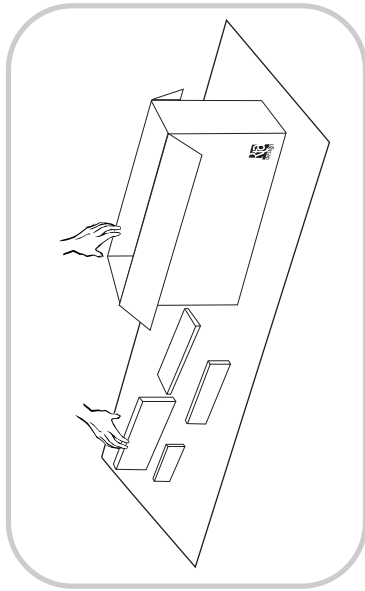
Es un pedazo de madera corto y grueso, aprox. de 5cm a 10cm, que sirve para amarrar el mueble y darle resistencia.
It is a piece of wood short and thick, approx. 5 cm to 10 cm, which serves to tie the cabinet and give it strength.



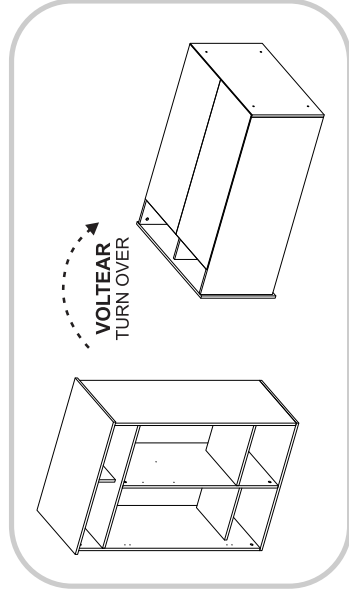
**RECOMENDACIONES IMPORTANTES
KEY RECOMMENDATIONS**



Se recomienda armar el mueble entre 2 personas o más. it is recommended to assemble the product between 2 people or more.



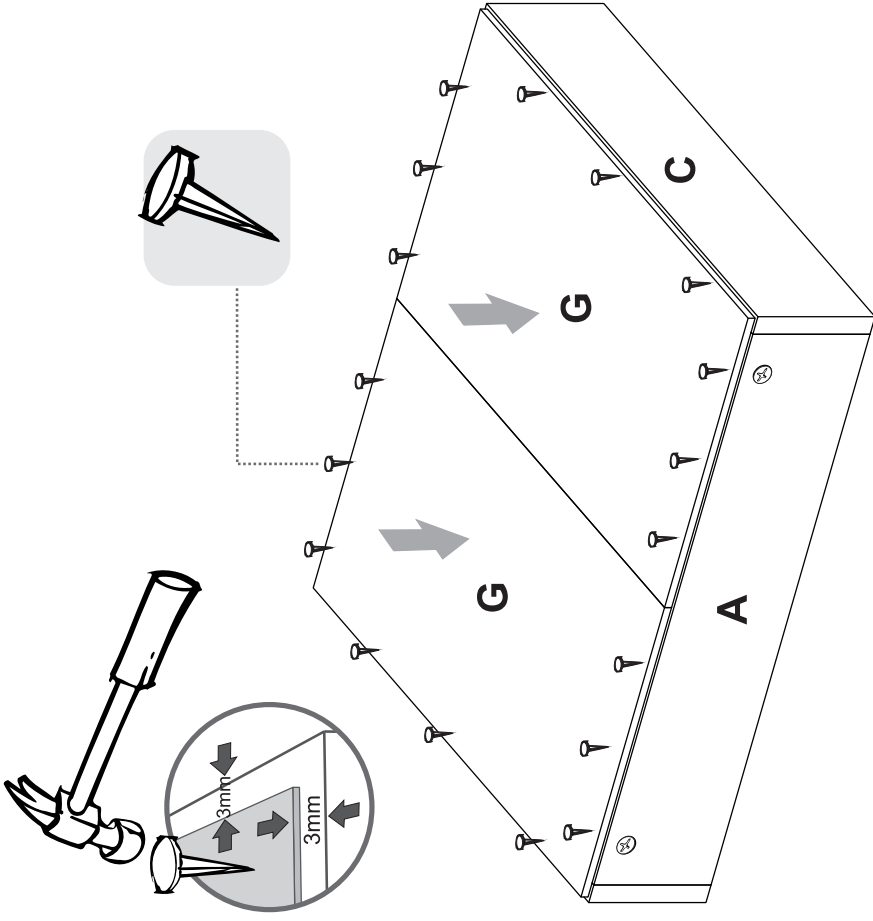
Se recomienda armar el mueble sobre la caja o una superficie lisa para no rayarlo. it is recommended to assemble the product on a flat surface for not scratch it.



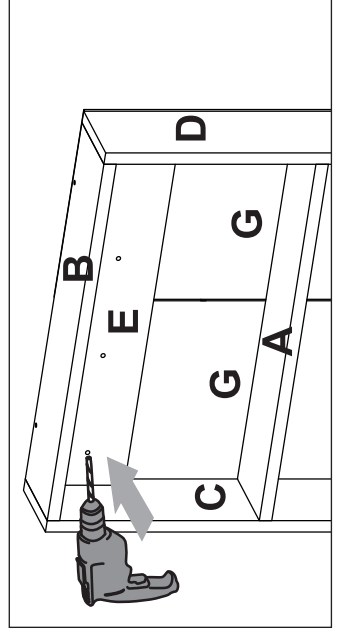
Voltear el mueble cuidadosamente para ensamblar los fondos. carefully flip the cabinet.

9

Voltear el mueble cuidadosamente para ensamblarlos fondos/
Carefully flip the cabinet to assemble the backs.

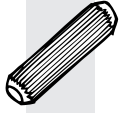


Perforar previamente con taladro las piezas G para facilitar la instalación/ Pre-drill the G pieces for easy installation.



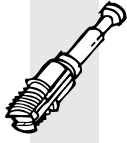
**HERRAJES PARA ARMADO
ASSEMBLY HARDWARE**

x10



Tarugo/
Fluted Dowel Pin

x8



Permo minifix/
Spreading Bolt

x8



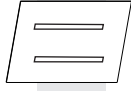
Minifix/
Minifix Cam

x8



Tapa Adhesiva
Minifix/
Cover Caps

x2



Espejo + 2
tramos de
cinta doble faz
/ Mirror + tape

x18



Puntillas/
Panel Pin

x2



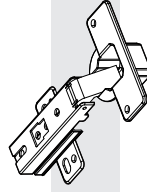
Tornillo de Ensamble 2"/
2" Drywall Screw

x4



Tornillo + Chazo /
Wall Anchor

x4

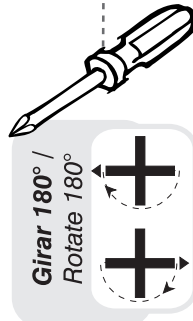
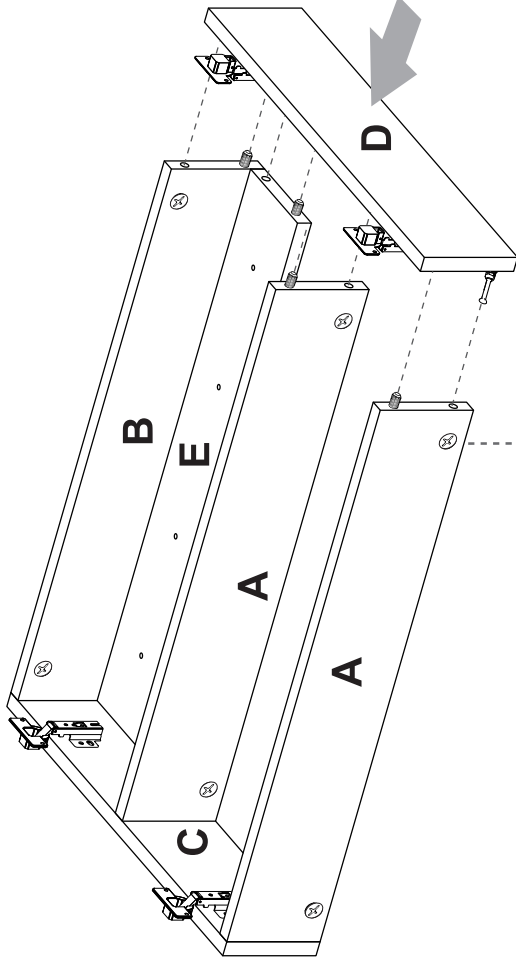


Bisagra parche
35mm / Full
overlay hinge

x24



Tornillo Lámina/
Sheet Screw



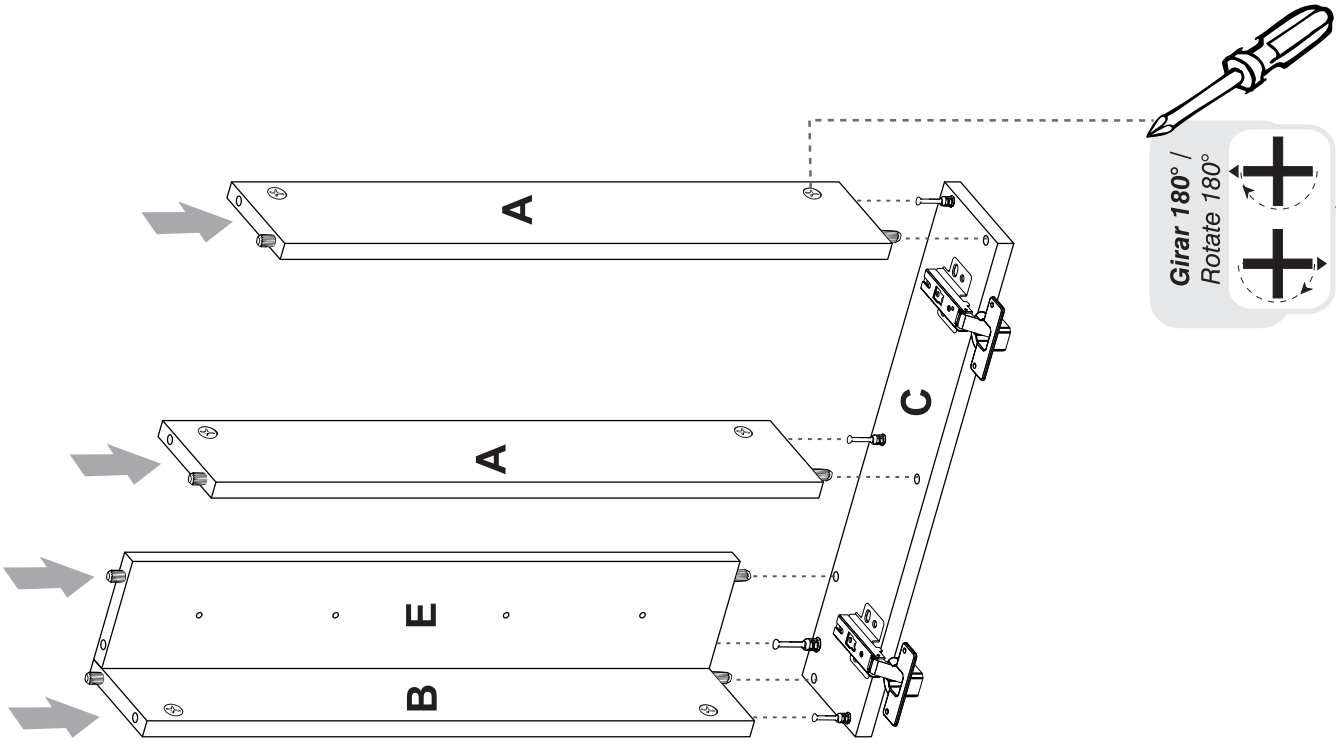
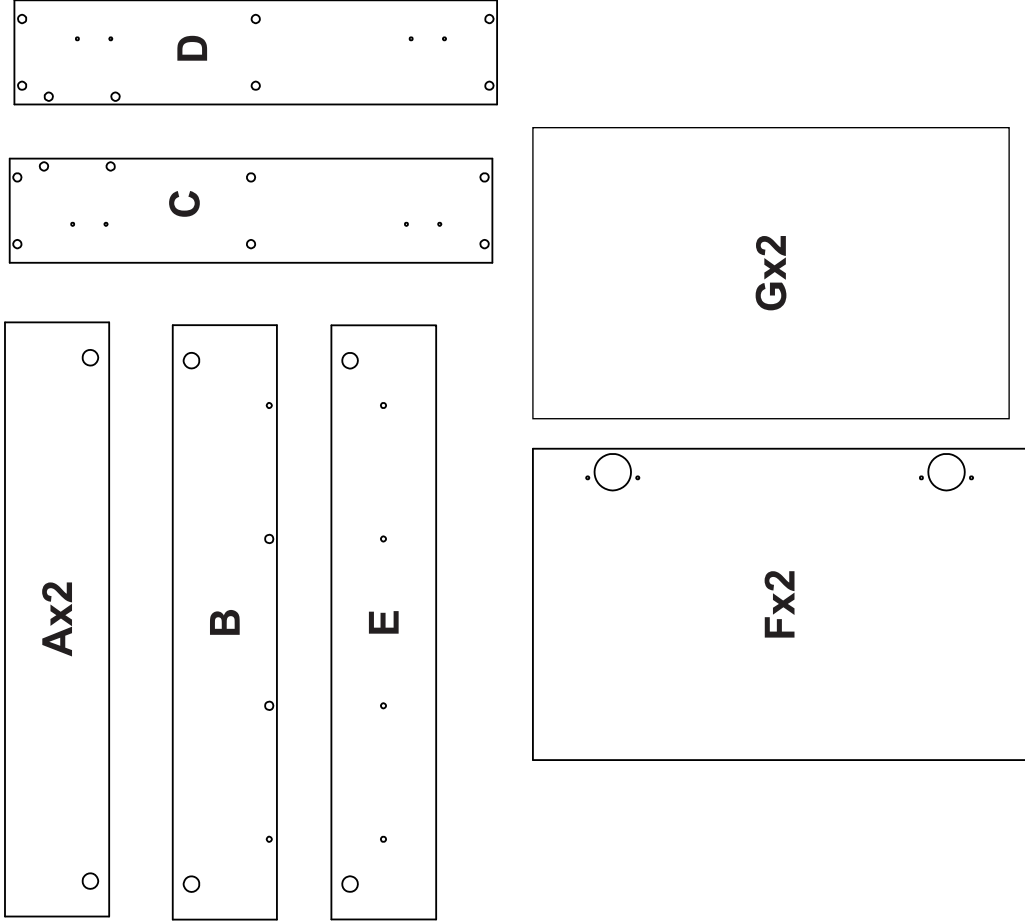
Girar 180° /
Rotate 180°



IMPORTANTE

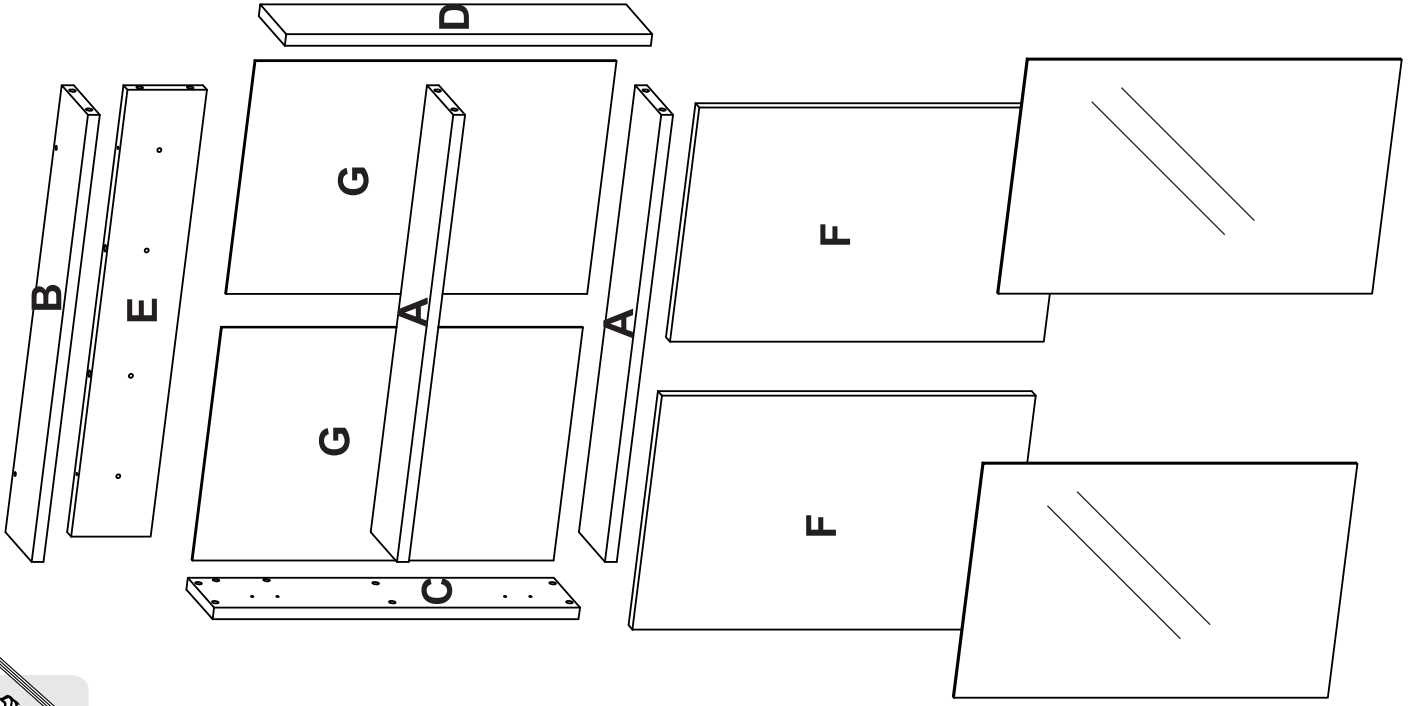
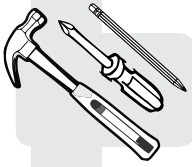
TENER PRECAUCIÓN AL ABRIR LA BOLSA DE HERRAJES PARA NO EXTRAVIAR NINGUNO. COMPRUEBE QUE EL CONTENIDO DE LAS PIEZAS SEA EL CORRECTO. EN CASO QUE FALTE ALGUNA PIEZA O ESTE DEFECTUOSA DEVUELVA LAS PIEZAS AL ALMACÉN CON SU FACTURA PARA EFECTUAR EL CAMBIO DE LAS PIEZAS Y/O LOS HERRAJES LO MAS PRONTO POSIBLE. / PLEASE BE CAUTIOUS WHEN OPENING THE HARDWARE BAG TO NOT LOSE ANY CHECK THE CONTENTS OF THE PARTS ARE CORRECT. IF ANY PART IS MISSING OR DEFECTIVE PLEASE RETURN THE PARTS TO THE STORE WITH THE PRODUCT INVOICE ATTACHED TO MAKE EFFECTIVE THE REPLACEMENT OF THE DEFECTIVE PIECES OR WARDWARE AS SOON AS POSSIBLE.

**PIEZAS DE ARMADO
ASSEMBLY PARTS**

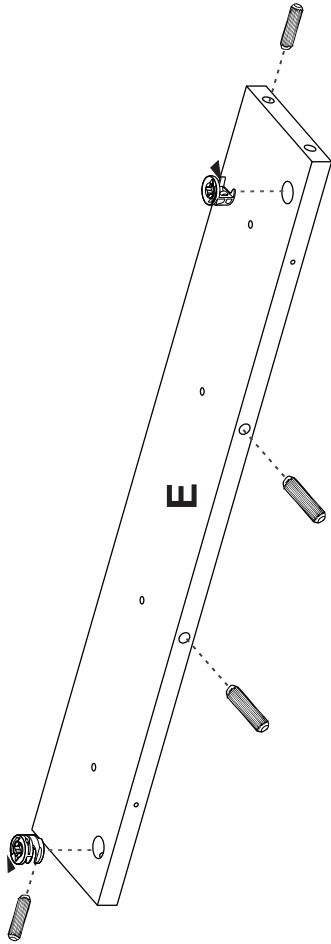


⚠ ANTES DE EMPEZAR A ARMAR EL MUJBLE LEA DETENIDAMENTE LAS INSTRUCCIONES. SE RECOMIENDA ARMAR EL MUJBLE SOBRE LA CAJA O SOBRE UNA SUPERFICIE LISA Y CUBIERTA, PARA NO RAYARLO / BEFORE STARTING TO ASSEMBLE THE FURNITURE, CAREFULLY READ THE INSTRUCTIONS. IT IS RECOMMENDED TO ASSEMBLE THE FURNITURE ON THE BOX OR ON A FLAT AND COVERED SURFACE IN ORDER TO NOT SCRATCH THE PRODUCT.

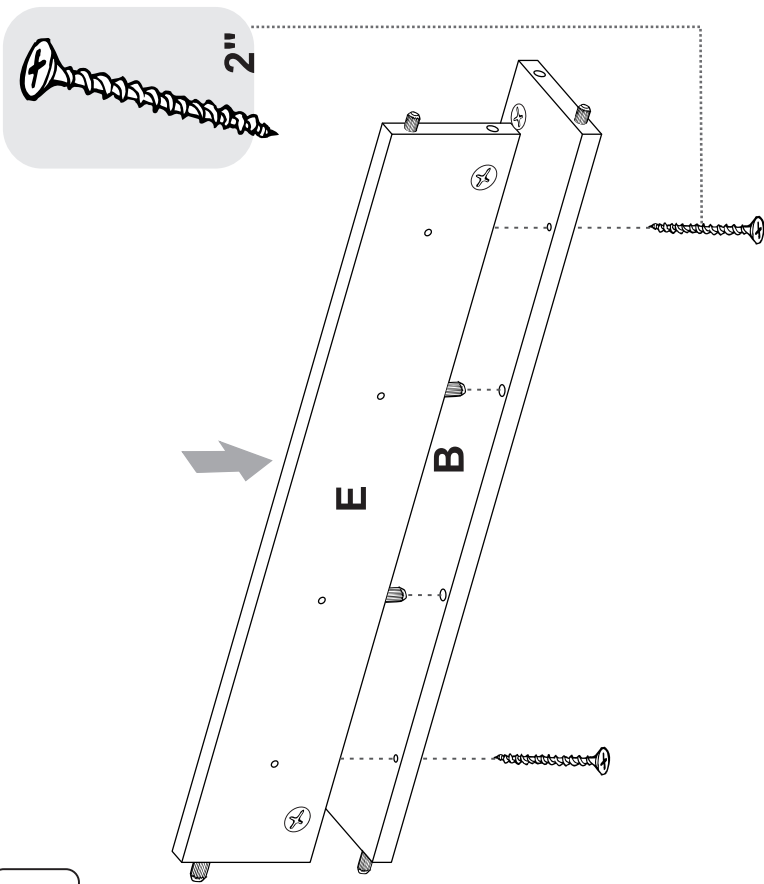
*(Herramientas NO incluidas) *Tools NOT Included



5



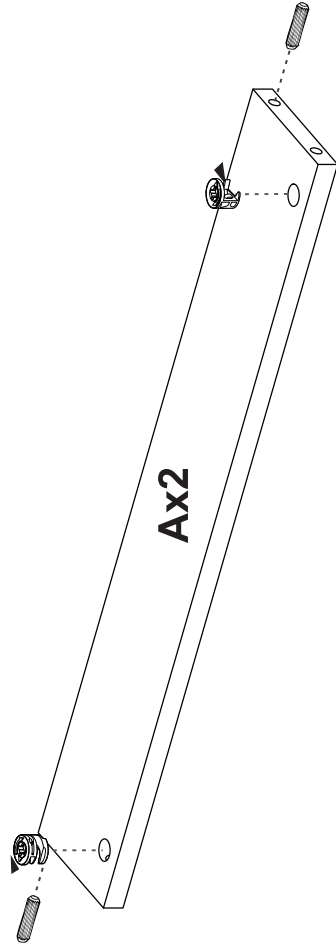
6



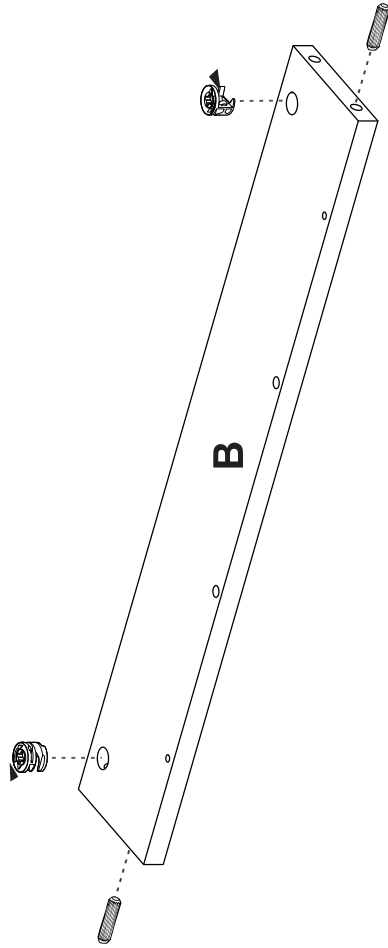
1



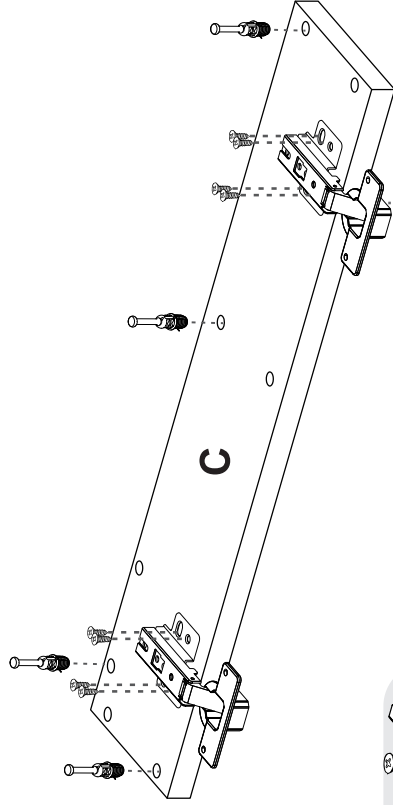
SE RECOMIENDA ARMAR EL MUEBLE ENTRE DOS PERSONAS /
IT IS RECOMMENDED TO ASSEMBLE THE PRODUCT BETWEEN TWO PEOPLE



2



3



4

