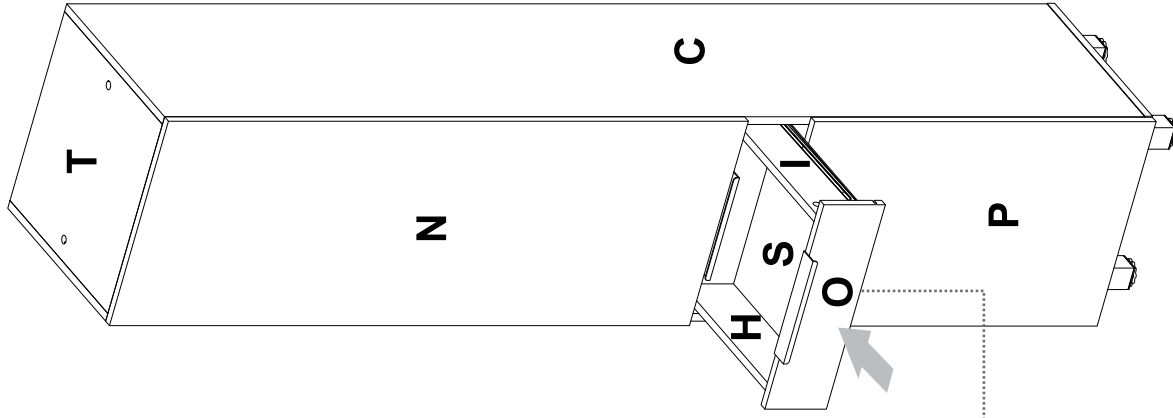


Alto/ Height: 180 cm / 70,86 in
 Ancho/ Width: 40 cm / 15,75 in
 Fondo/ Depth: 40 cm / 15,75 in

LOTE No: _____

MUEBLE ALACENA
MELIA 180
 /Melia 180 Cupboard

By: **RTA**® TEL (572) 691 17 00
 PBX (572) 695 91 81
 m u e b l e s C A L I - C O L O M B I A
www.rta.com.co

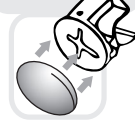


**Deslice los cajones
dentro del mueble/
Slide the drawers
inside the cabinet**

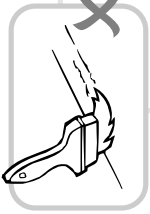
**Al terminar de armar, despegue
los adhesivos (en caso de que
queden residuos de pegamento,
limpie la superficie con alcohol) /
After finishing the assembly, take off
the adhesives. (In case of glue
residues, wipe them with alcohol)**



**Al finalizar el ajuste, cubra
las cajas con las tapas
adhesivas/After tightening all
the panels, cover the minifix
cams with the adhesive caps.**



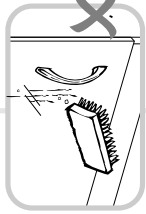
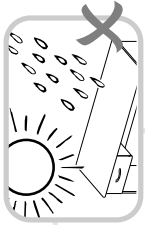
RECOMENDACIONES IMPORTANTES KEY RECOMMENDATIONS



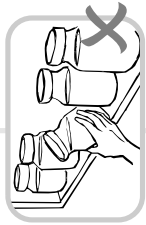
NO pinte el mueble /
Do not paint the
furniture.



**NO mojar o ubicar
a la intemperie /**
Do not expose to rain
or direct sun.



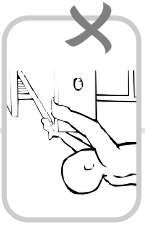
**NO lavar las manijas o
tiraderas con jabones o
elementos abrasivos /**
Do not wash handles
or dumbs with soap or
abrasives.



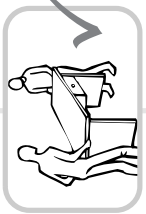
**NO sobrecargue el mueble.
no exceda el peso de 30 kilos
para gabinetes de cocina /**
Do not overload the cabinet.
Weight max. 66lbs
for kitchen cabinets.



**NO golpear ni martillar
el mueble (hágalo sólo
donde se indique) /**
Do not hit or hammer
the furniture (just do it
where is indicated).



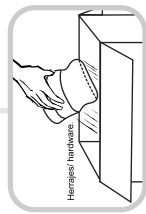
**NO permita que los niños
manipulen el mueble, puede
voltearse y lastimarnos /**
Do not allow children to
handle the cabinets or
drawers, they could get hurt.



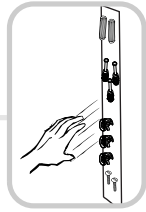
**SIEMPRE levante el
mueble entre dos
personas, NO lo arrastre /**
Do not drag the furniture.
Lift it between two people.



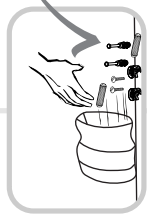
Limpie con paño seco .
/ Clean with a dry cloth.



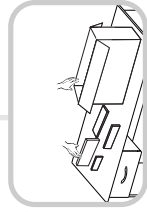
**1. Abrir la caja del mueble
y buscar la bolsa con los
herrajes / Open the box
and look for the hardware
bag.**



**3. Separe los herrajes para
facilitar su identificación
durante el armado /**
Separate hardware for easy
identification during
assembly.

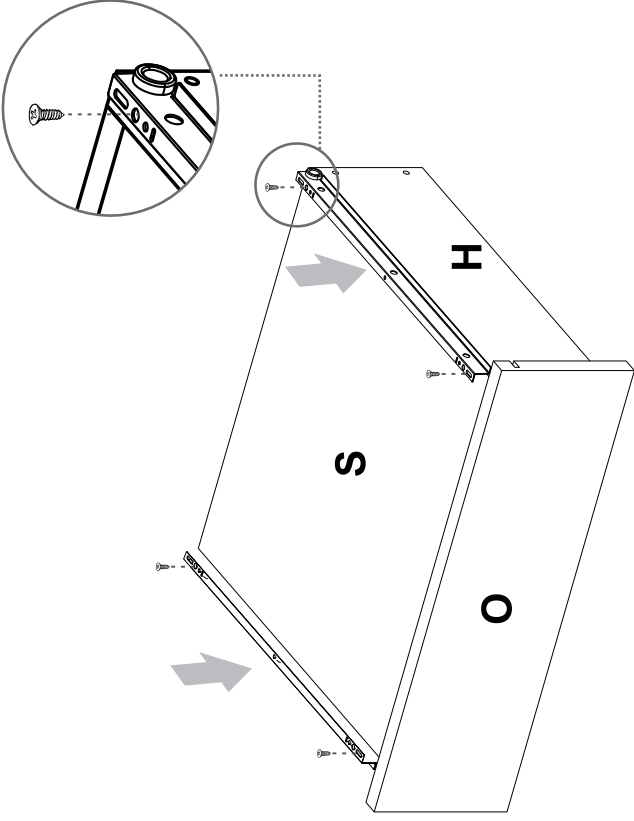


**2. Abrir el paquete y
comprobar que el
contenido de las piezas es
correcto / Open the
package and verify that
the content of the pieces
is correct.**

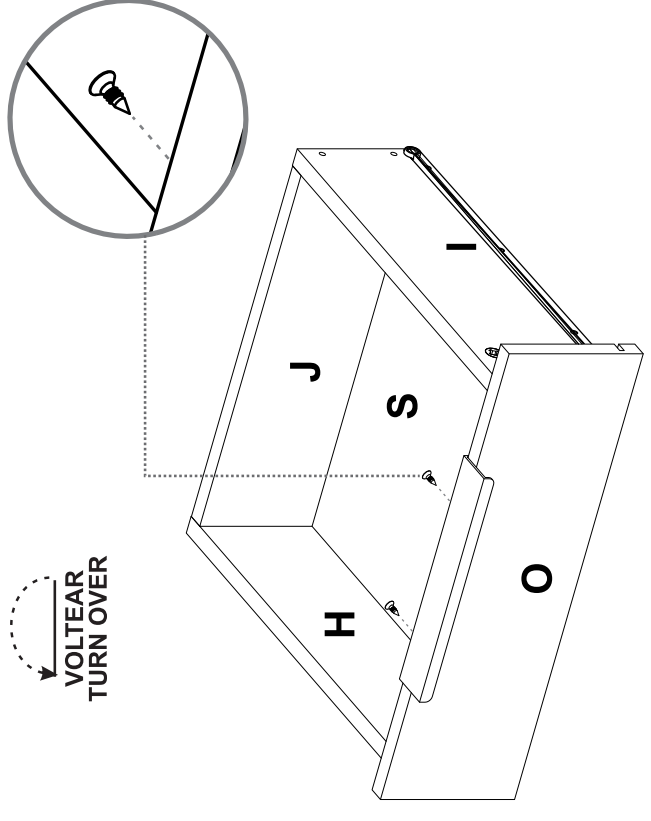


**4. Arme el mueble en un lugar
limpio y en una superficie
plana / RTA furniture
must be assembled
in a clean place and on
a flat surface.**

27

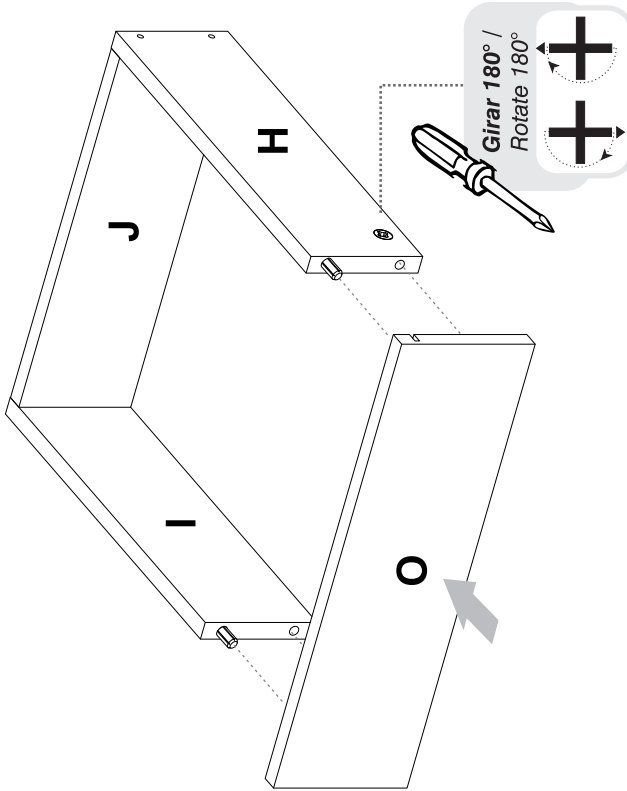


28

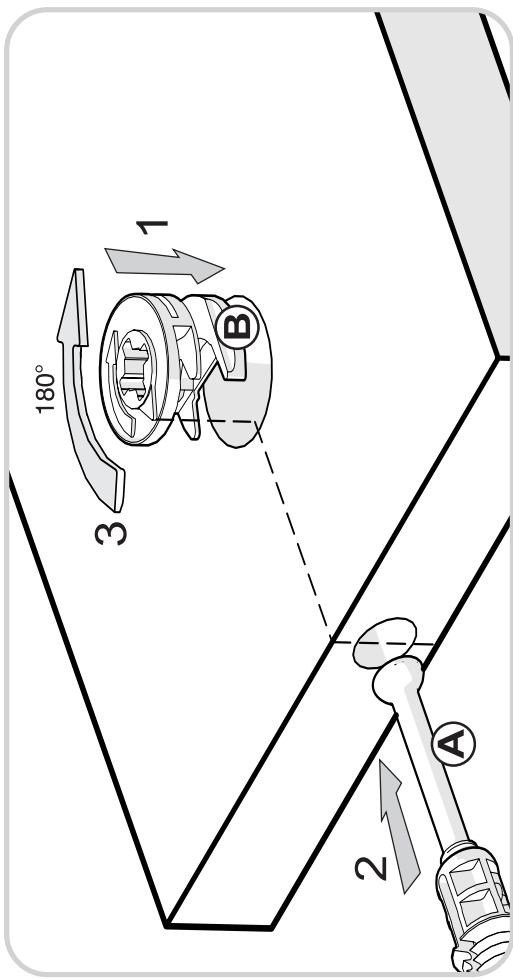


**RECOMENDACIONES DE ENSAMBLE
/ ASSEMBLY RECOMMENDATIONS**

El buen funcionamiento del mueble depende de un adecuado ensamblaje
An excellent furniture's performance relies on a solid and a suitable assembly.



MINIFIX / CONNECTOR - DOWELS

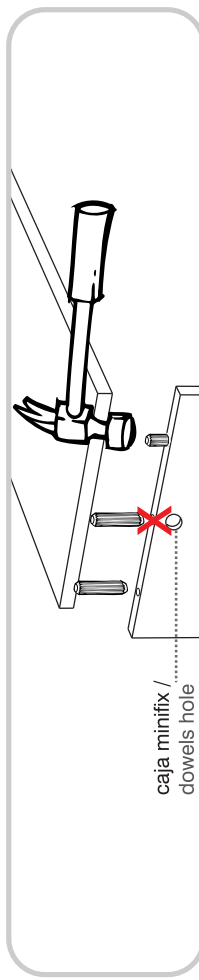


Sistema de unión compuesto por un perno (A) y una caja minifix (B).

- (1) Se inserta la caja minifix dentro de la perforación ubicada en la cara de la pieza, la flecha debe apuntar siempre a la dirección de la perforación por donde entrará el perno.
- (2) Se debe insertar el perno por su parte plástica en las perforaciones que se indiquen, luego se inserta la punta metálica en la perforación para que su cabeza quede al interior de la caja minifix.
- (3) Girar la caja minifix 180° para apretar las dos piezas.
It's a fitting system made of a spreading bolt (A) and a minifix cam (B).

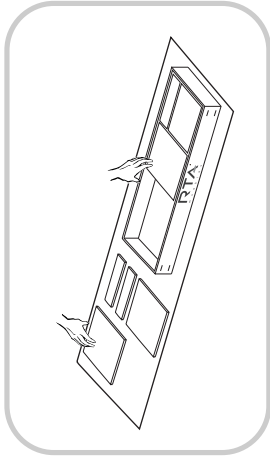
- (1) Insert the minifix cam in the hole placed in the face of the panel with the arrow pointing towards the hole where the bolt will fit.
- (2) Insert the bolt with its plastic base in the shown holes, then insert the metallic bolt head in the holes so it fits inside the minifix cam.
- (3) Tight the panels by turning the minifix cam 180°.

TARUGOS O TAQUETES / FLUTED DOWEL PIN

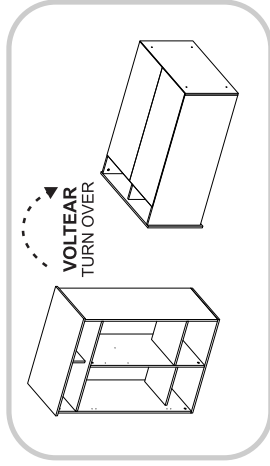


Es un pedazo de madera corto y grueso, de aproximadamente 3 a 10 cm de largo, que sirve para amarrar el mueble y darle resistencia.
It's a short and thick piece of wood, 1, 18 to 3,9 inches approximately, which is used to tie the cabinet and give it resistance.

**RECOMENDACIONES
IMPORTANTES**
/ KEY RECOMMENDATIONS

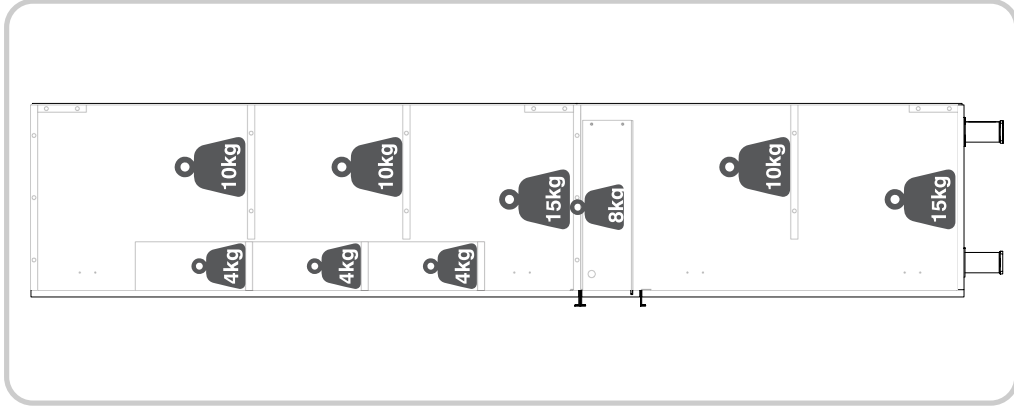


Se recomienda armar el mueble sobre la caja o una superficie lisa para no rayarlo. It is recommended to assemble the product on the box or on a flat surface to not scratch it.



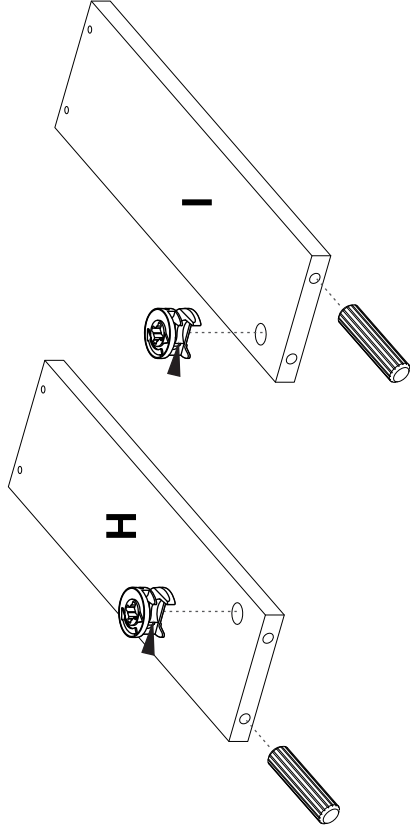
Voltear el mueble cuidadosamente para ensamblar los fondos. Carefully turn over the cabinet to assemble the back panels.

**PESO MAX. SUGERIDO
EN MUEBLE (Kg) /
MAX SUGGESTED
LOAD (Kg)**

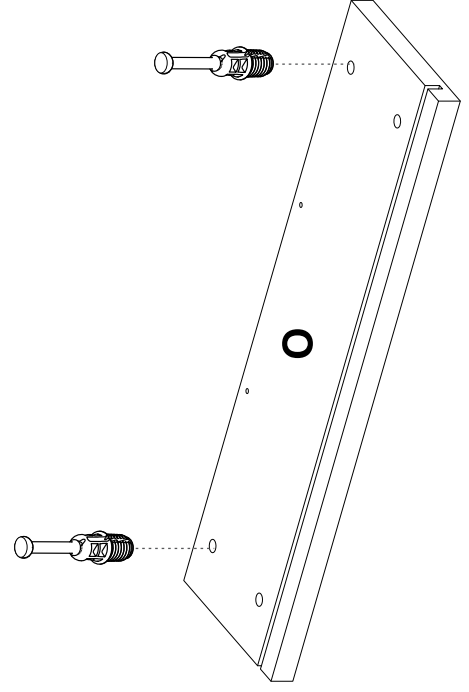
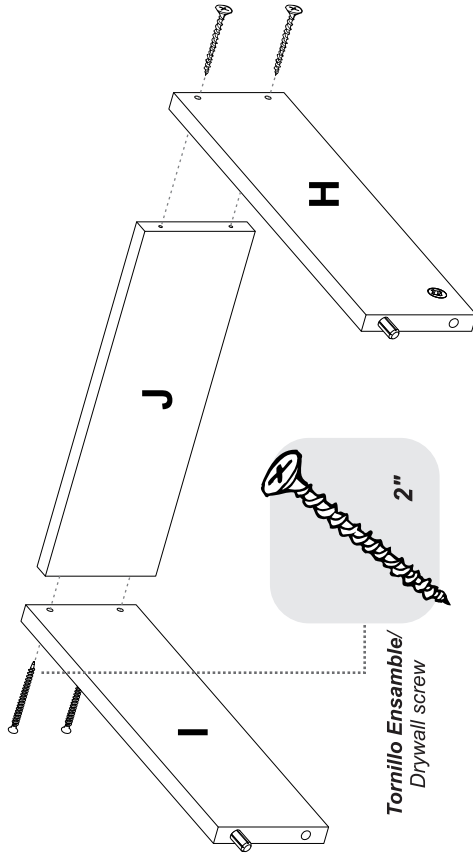


NOTA: La resistencia a las cargas puede variar dependiendo si es una carga distribuida o una carga puntual, las gráficas corresponden a cargas puntuales, **NO exceder los pesos sugeridos** / **NOTE:** The load capacity depends if it is a *point load* or if it is a *uniform distributed load*, do not exceed the suggested loads.

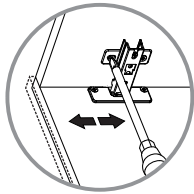
23



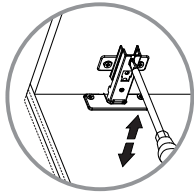
24



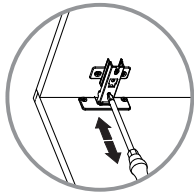
INSTALACIÓN DE LAS PUERTAS
DOOR INSTALLATION



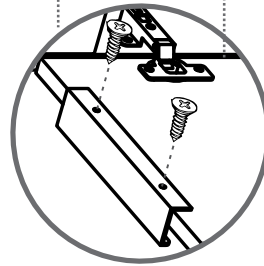
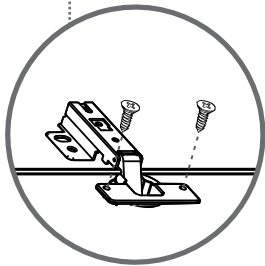
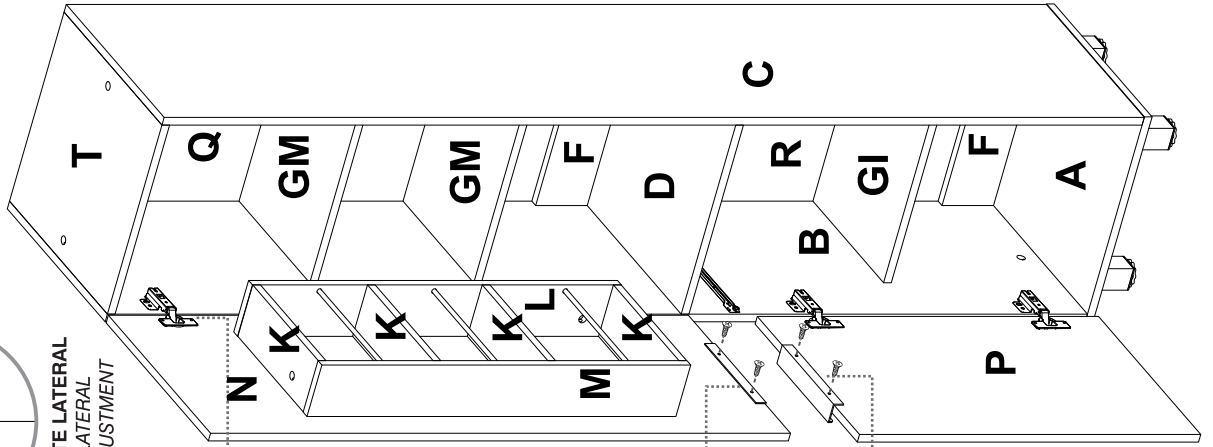
AJUSTE DE ALTURA
/ HEIGHT
ADJUSTMENT



AJUSTE DE PROFUNDIDAD
/ DEPTH
ADJUSTMENT



AJUSTE LATERAL
/ LATERAL
ADJUSTMENT



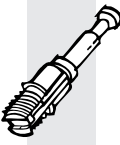
HERRAJES PARA ARMADO
ASSEMBLY HARDWARE

x52



Tarugo/
Fluted Dowel Pin

x27



Perno minifix/
Spreading Bolt

x27



Minifix/
Minifix Cam

x30



Tapa Adhesiva
Minifix/
Cover Caps

x22



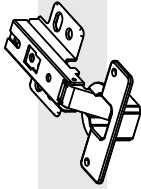
Tornillo Lámina/
Sheet Screw

x2



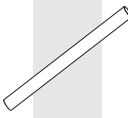
Tornillo 2 1/2" +
Chazo Mariposa/
Drywall Screw+
Wall Anchor

x5



Bisagra Parche/
(Incluye tornillos)
Full Overlay Hinge
(Includes screws)

x3



Tubo/
Rod

x3



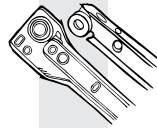
Manija/
Handle

x38



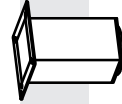
Puntilla 1"/
1" Panel Pin

x1



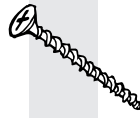
Riel Sencillo/
(Incluye tornillos)
Drawer Slides
(Includes screws)

x4



Pata/
Leg

x4



Tornillo de
Ensamble 2"/
2" Drywall Screw

x8

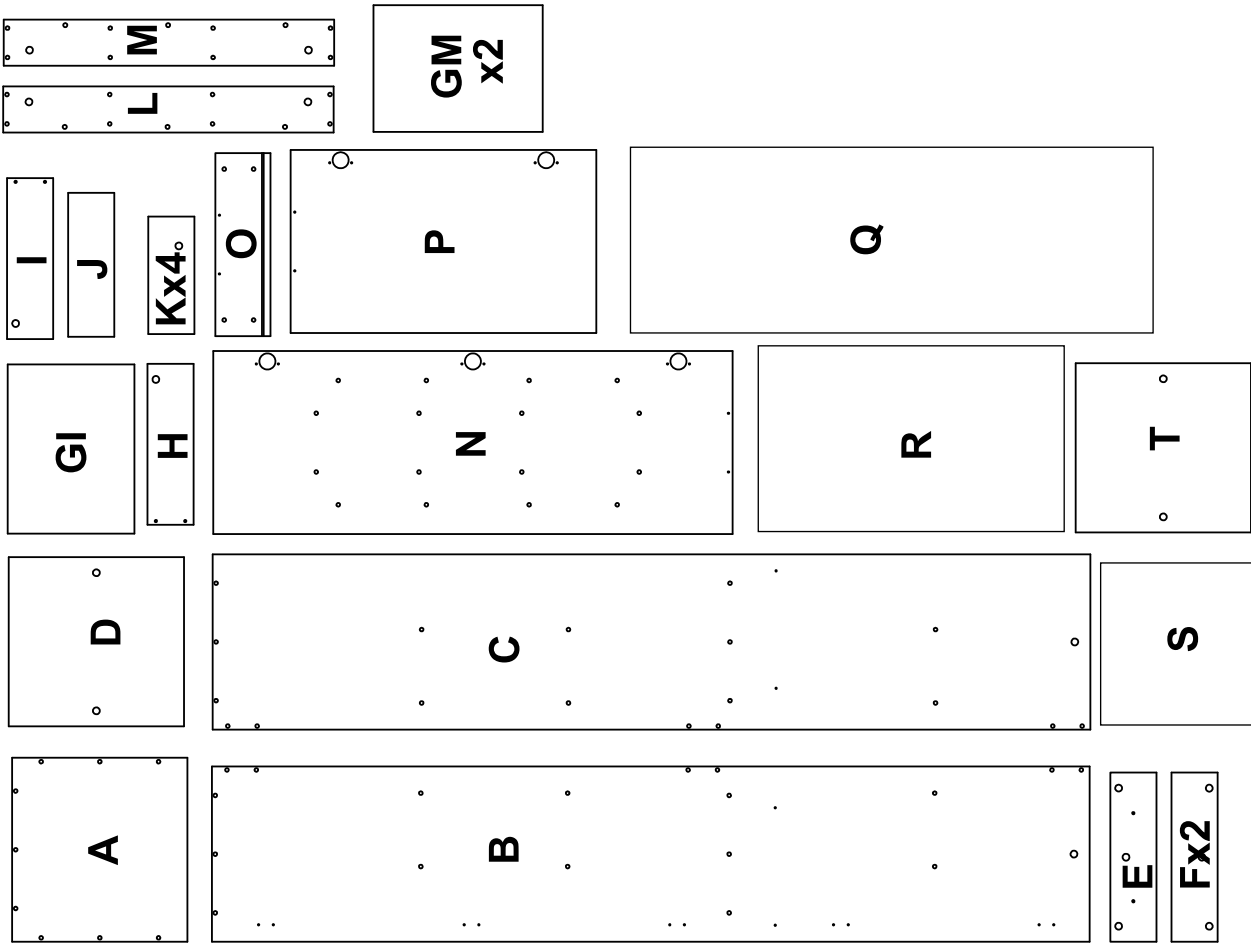


Soporte
Entrepañal/
Shelf Support

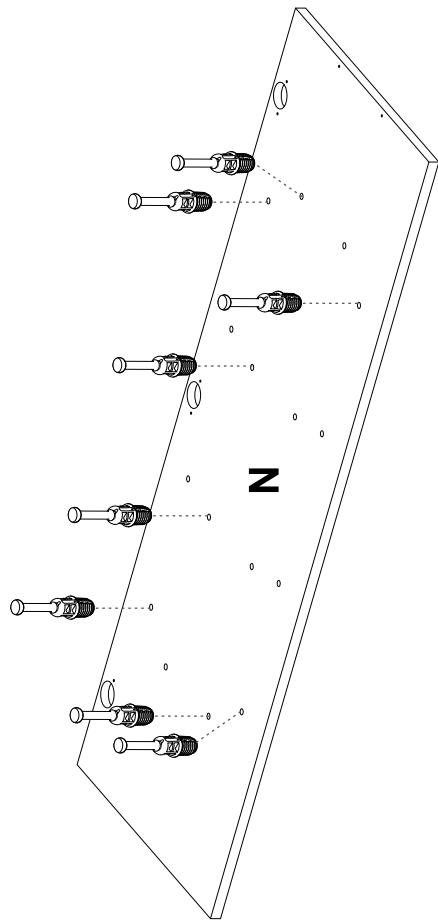


TENER PRECAUCIÓN AL ABRIR LA BOLSA DE HERRAJES PARA NO EXTRAVIAR NINGUNO. COMPRUEBE QUE EL CONTENIDO DE LAS PIEZAS SEA EL CORRECTO. EN CASO QUE FALTE ALGUNA PIEZA O ESTE DEFECTUOSA DEVUELVA LAS PIEZAS AL ALMACÉN CON SU FACTURA PARA EFECTUAR EL CAMBIO DE LAS PIEZAS Y/O LOS HERRAJES LO MÁS PRONTO POSIBLE. / PLEASE BE CAUTIOUS WHEN OPENING THE HARDWARE BAG TO NOT LOSE ANY. CHECK THE CONTENTS OF THE STORE WITH THE PRODUCT INVOICE ATTACHED TO MAKE EFFECTIVE THE REPLACEMENT OF THE IMPERFECT PIECES OR HARDWARE AS SOON AS POSSIBLE.

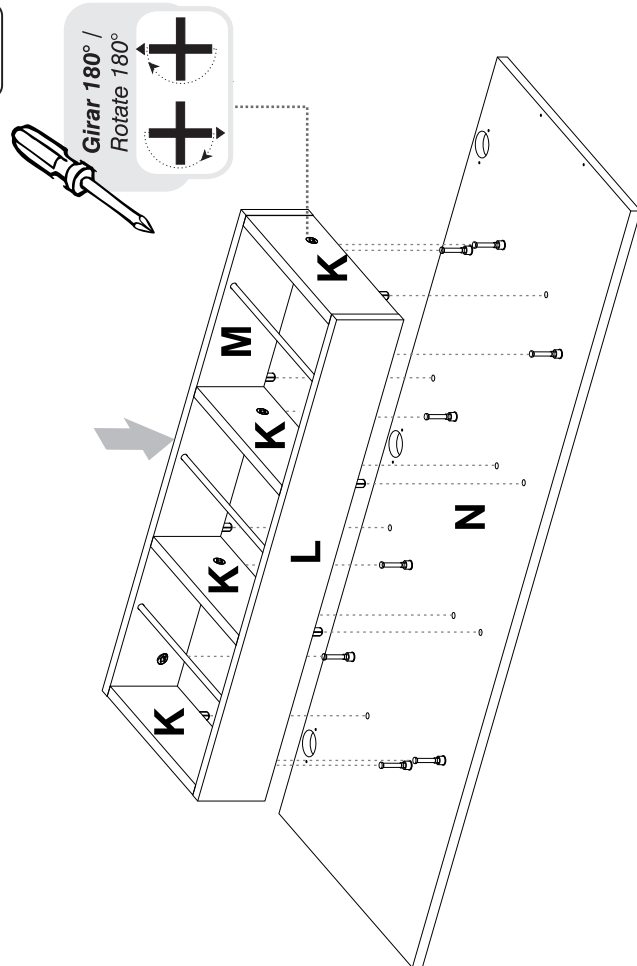
PIEZAS DE ARMADO
ASSEMBLY PARTS



20



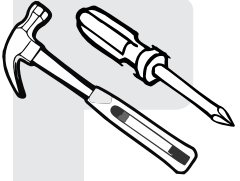
21



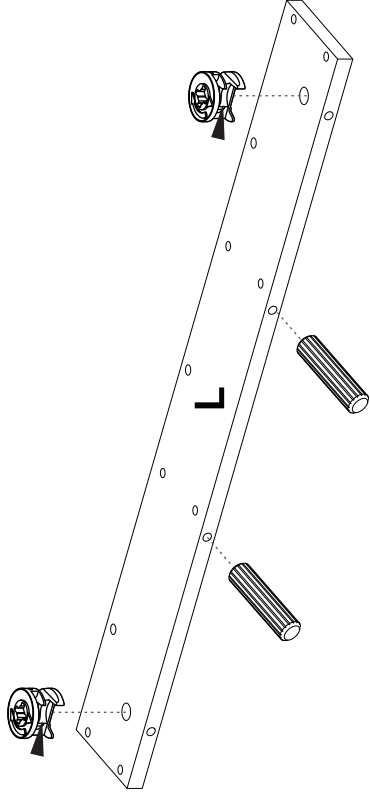
ANTES DE EMPEZAR A ARMAR EL MUEBLE LEA DETENIDAMENTE LAS INSTRUCCIONES. SE RECOMIENDA ARMAR EL MUEBLE SOBRE LA CAJA O SOBRE UNA SUPERFICIE LISA Y CUBIERTA, PARA NO RAYARLO / BEFORE STARTING TO ASSEMBLE THE CABINET, CAREFULLY READ THE INSTRUCTIONS. IT IS RECOMMENDED TO ASSEMBLE THE FURNITURE ON THE BOX OR ON A FLAT AND COVERED SURFACE IN ORDER TO NOT SCRATCH THE PRODUCT.



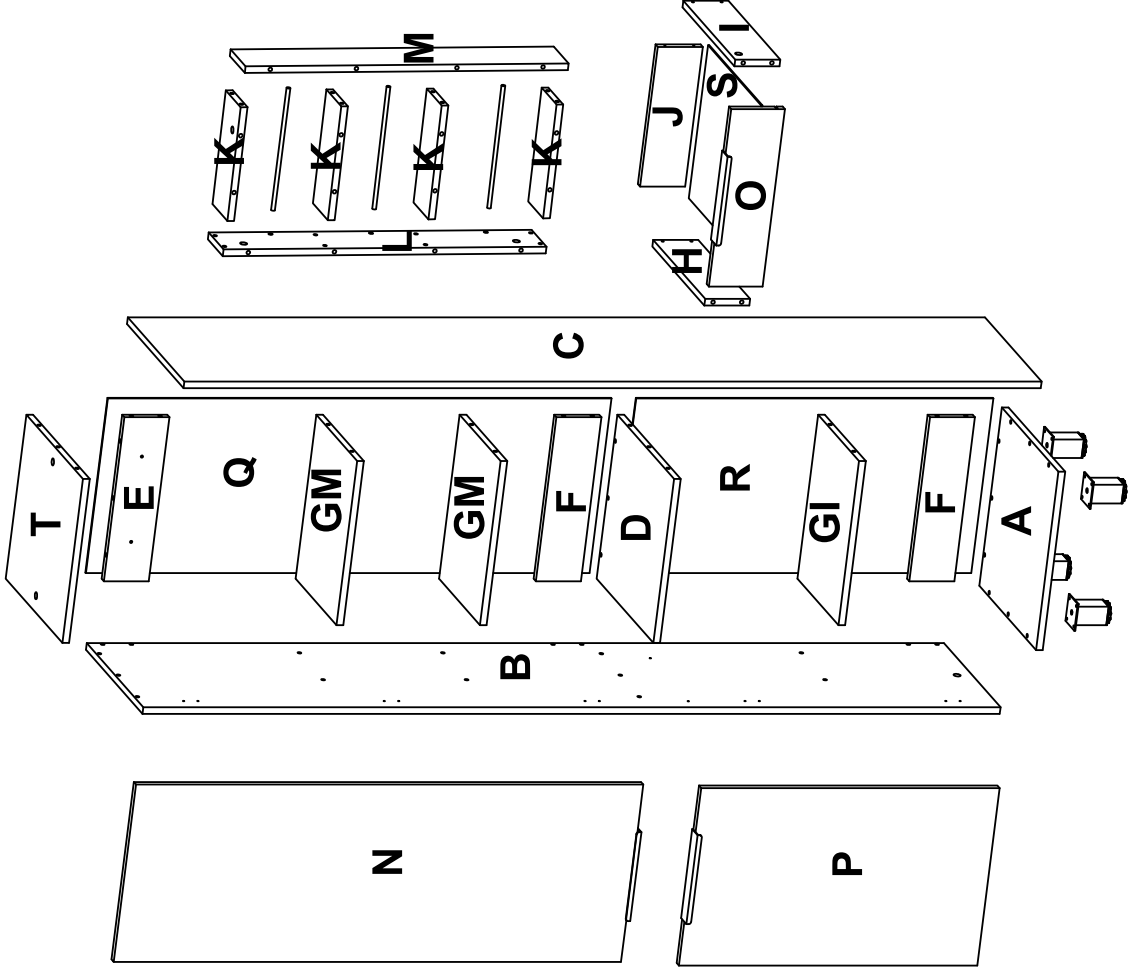
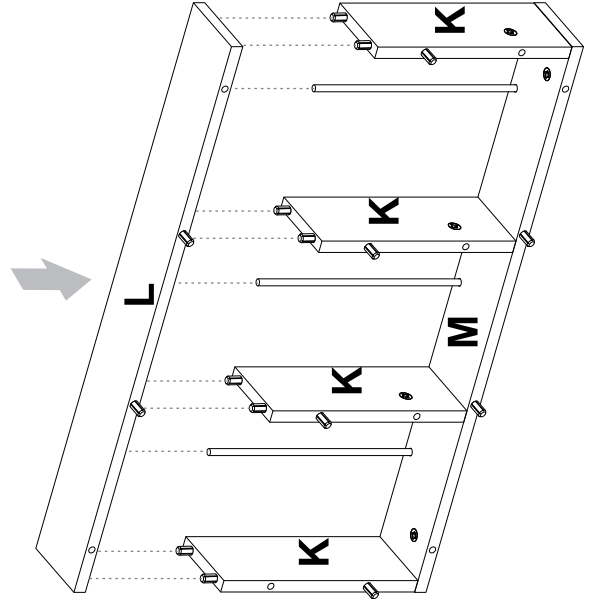
18



*(Herramientas NO incluidas) *Tools NOT Included



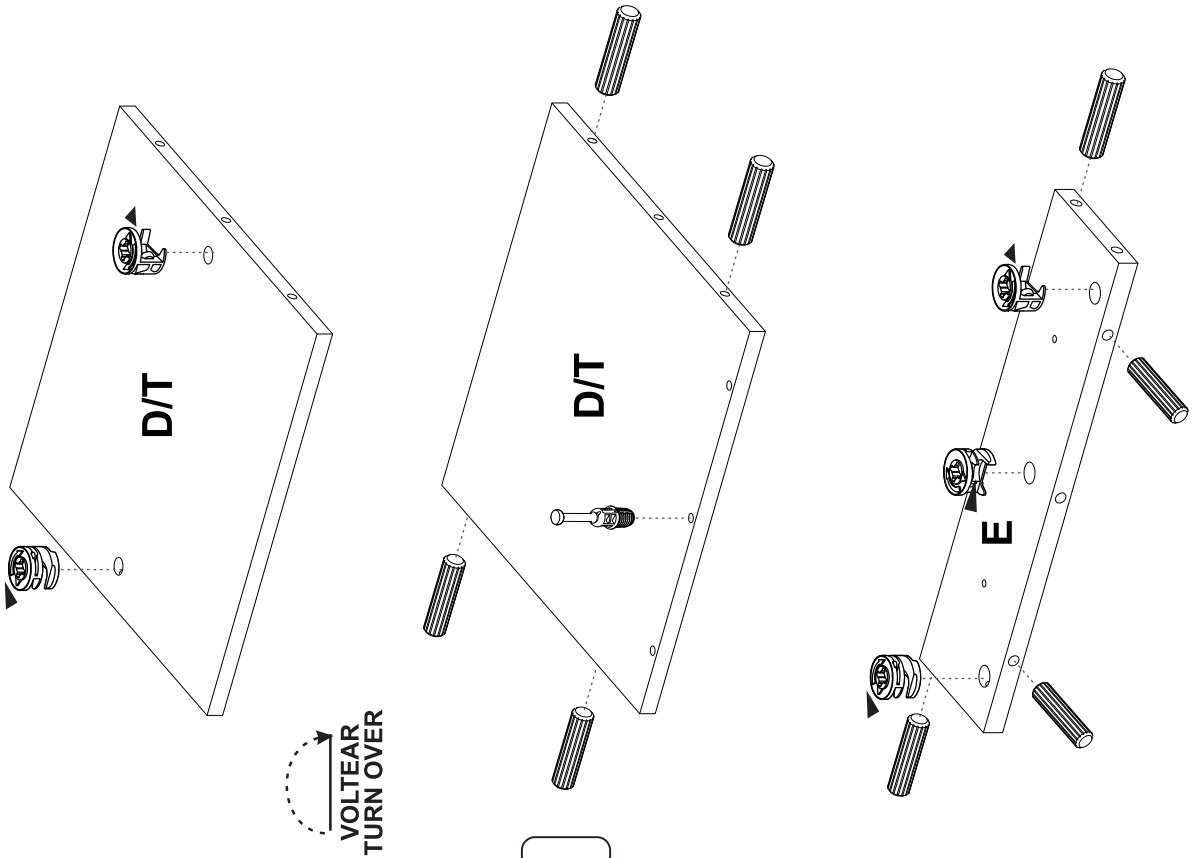
19



1

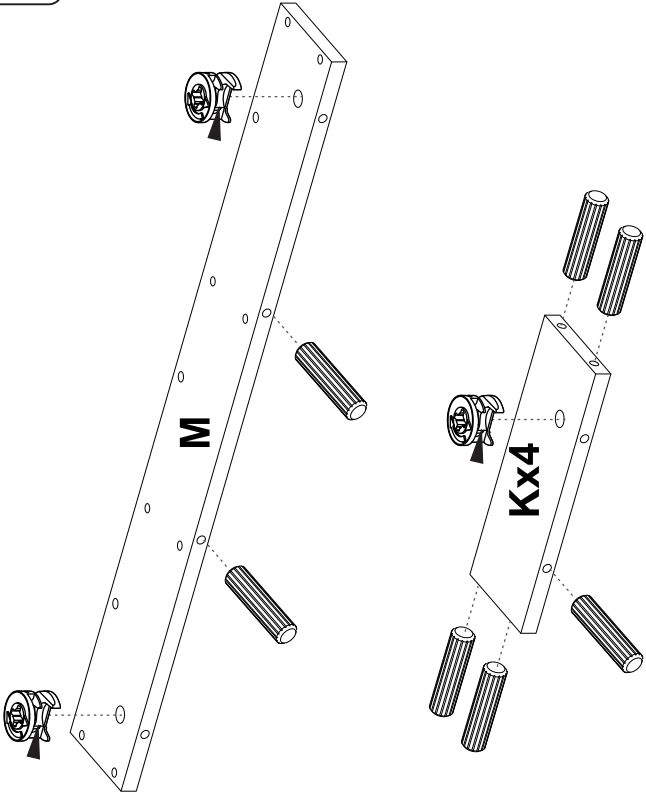


SE RECOMIENDA ARMAR EL MUEBLE ENTRE DOS PERSONAS /
IT IS RECOMMENDED TO ASSEMBLE THE PRODUCT BETWEEN TWO PEOPLE

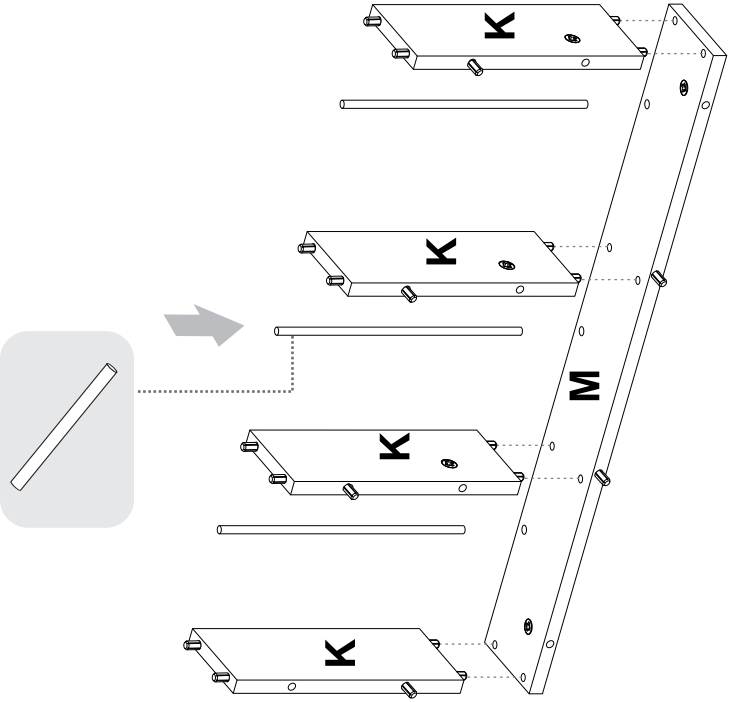


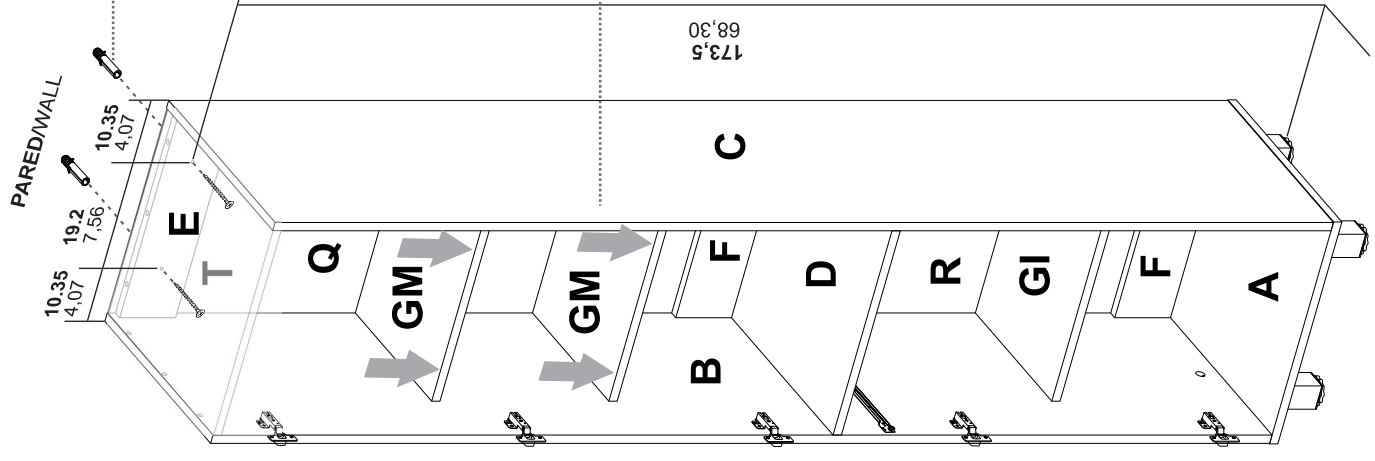
2

16



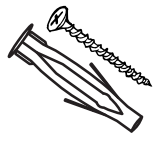
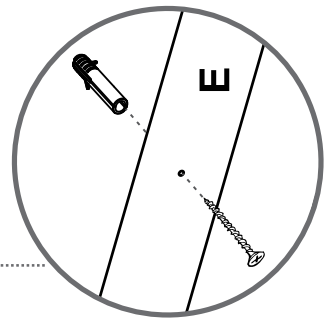
17





Utilizar una broca de 5/16" para hacer las perforaciones en el muro/ Use a 5/16" drill bit to drill the wall.

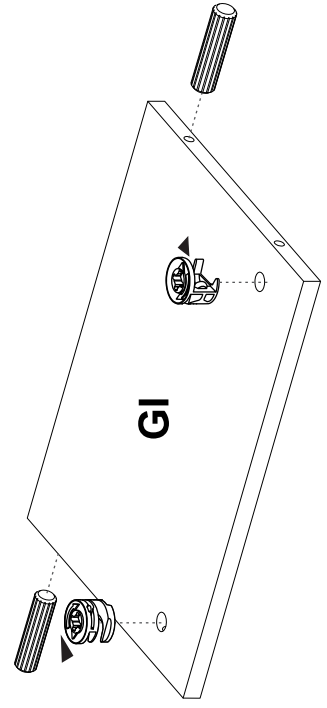
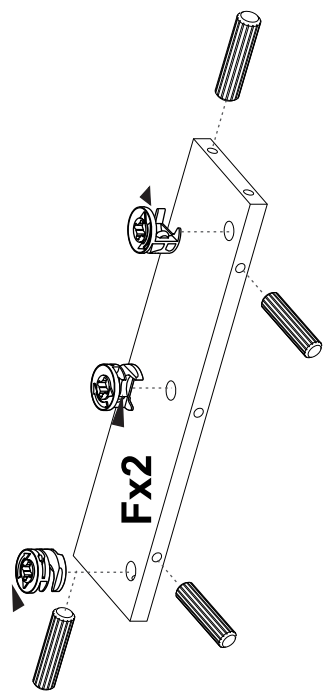
* Herramientas NO incluidas/ Tools not included



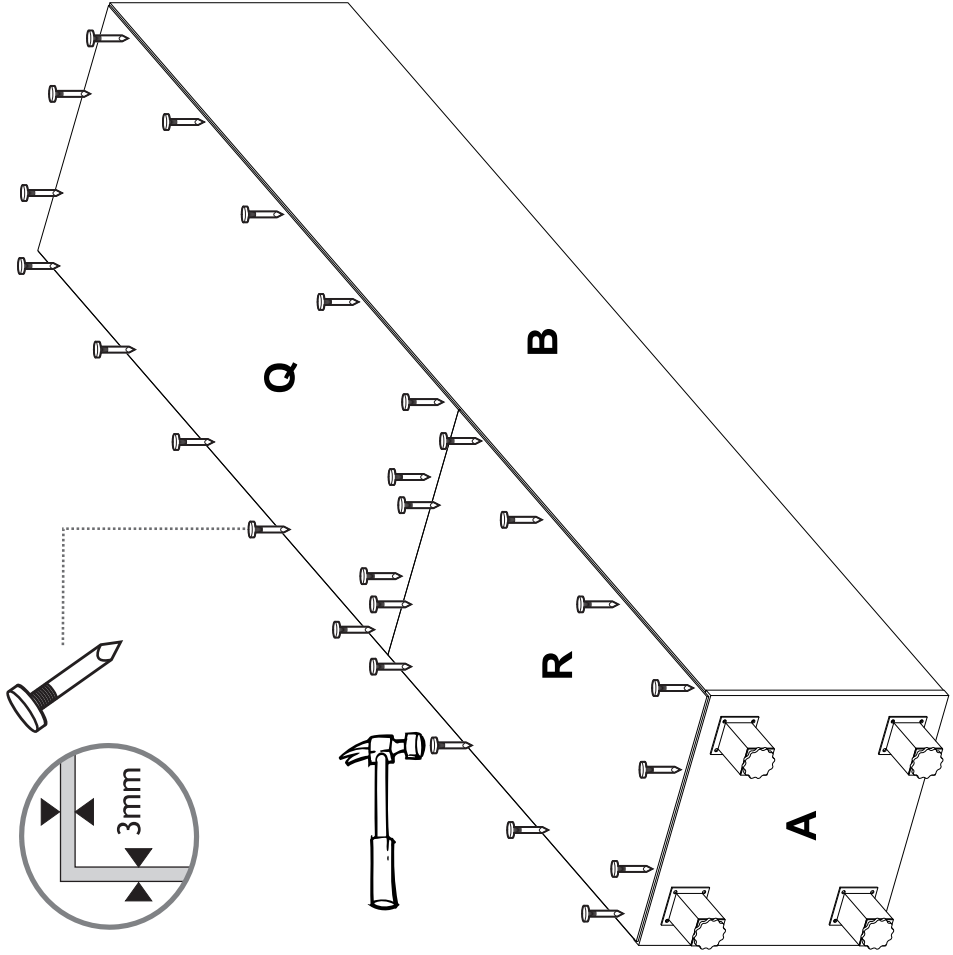
Tornillo 2" + Chazo Mariposa/ Drywall Screw + Wall Anchor

*Colocar el entrepaño móvil sobre los soportes

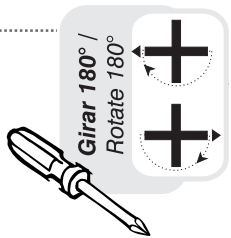
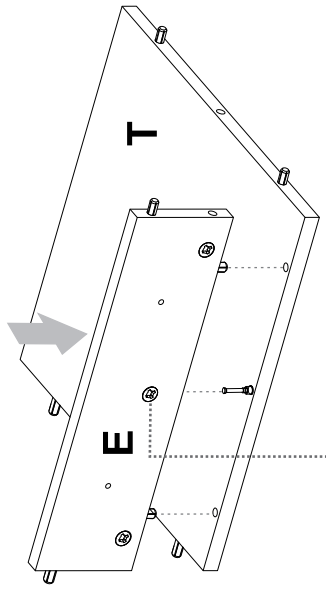
* Centímetros / Inches



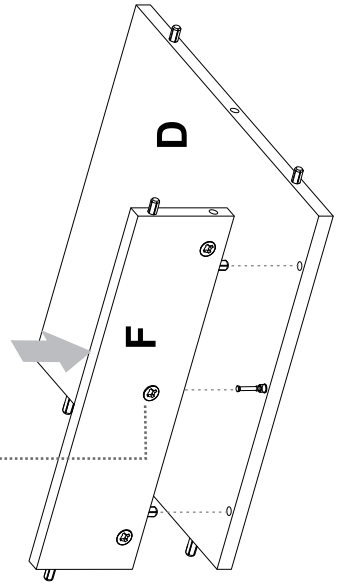
14



5

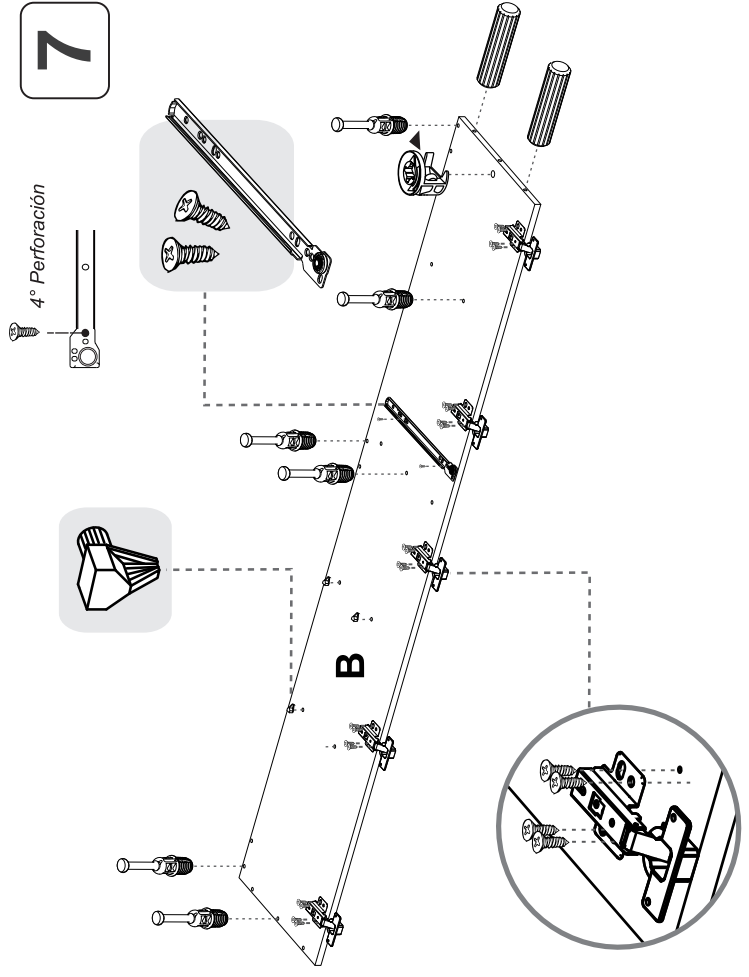


6

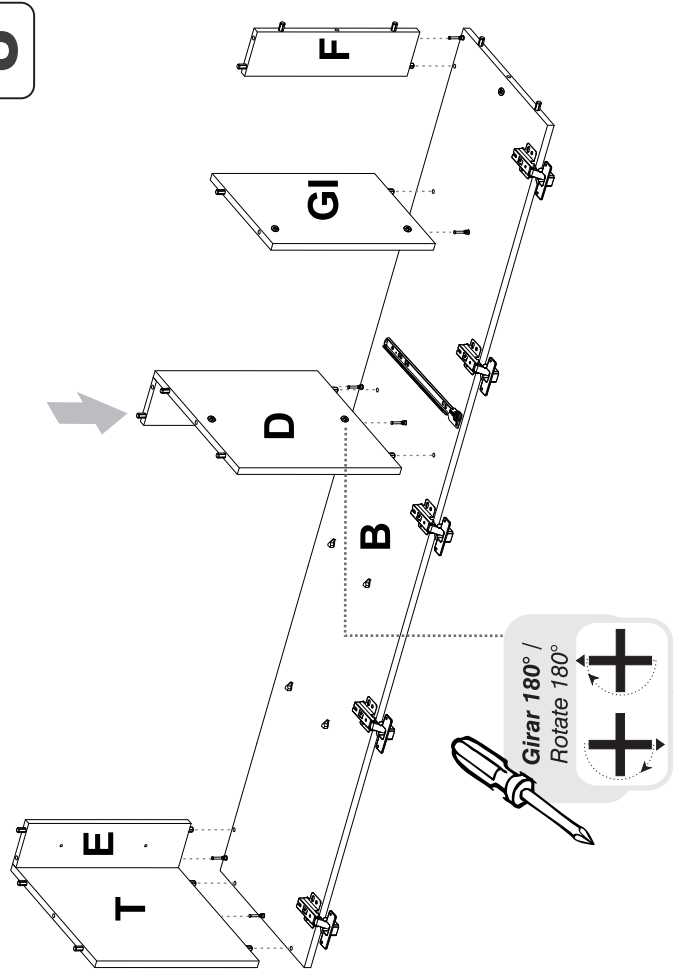


7

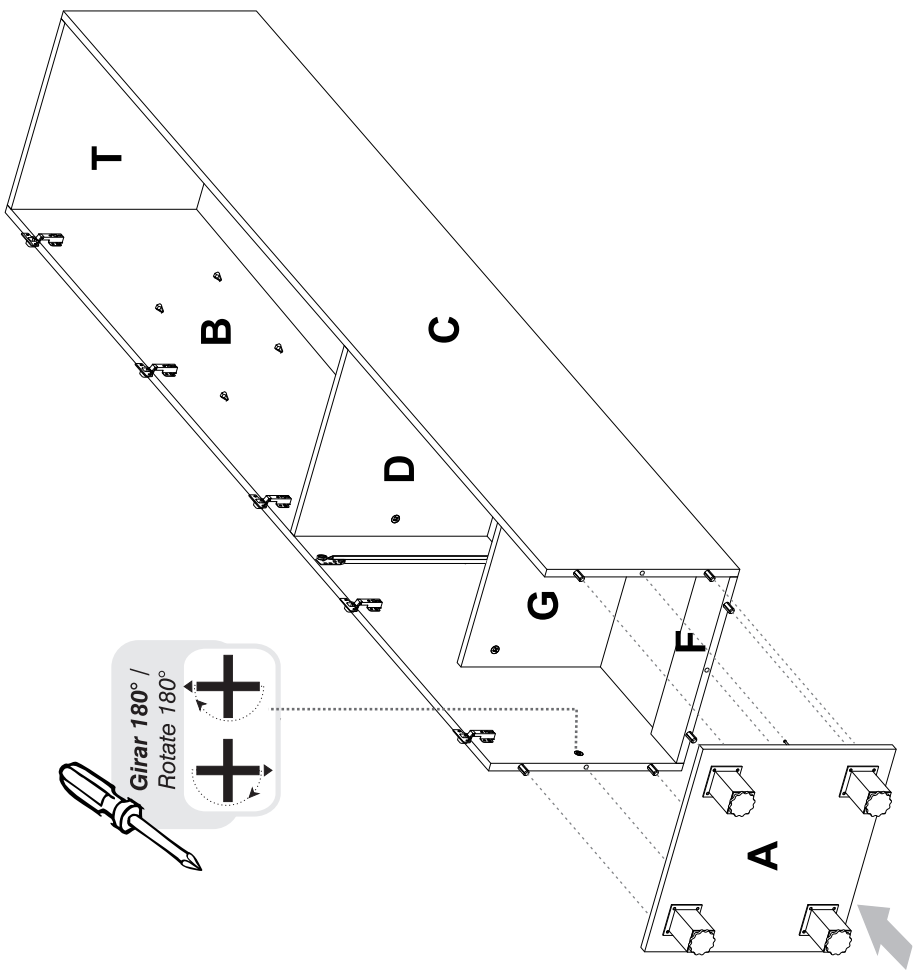
4° Perforación



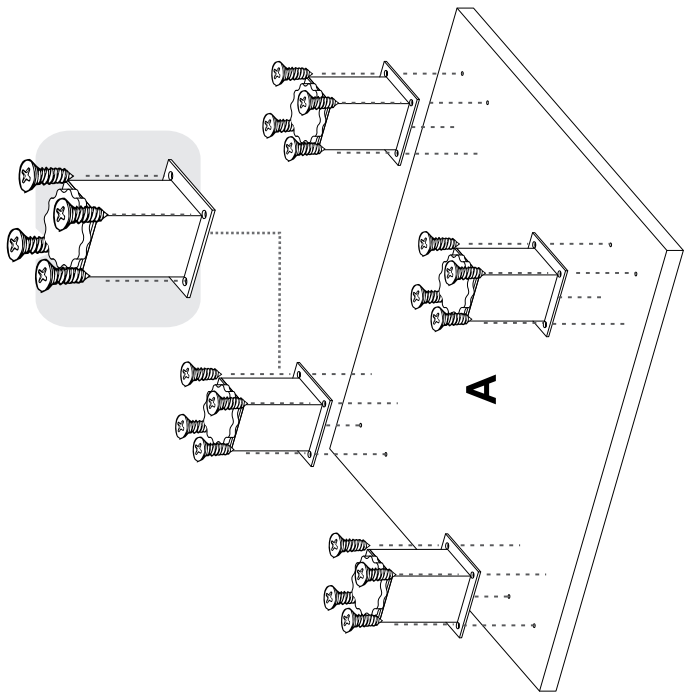
8



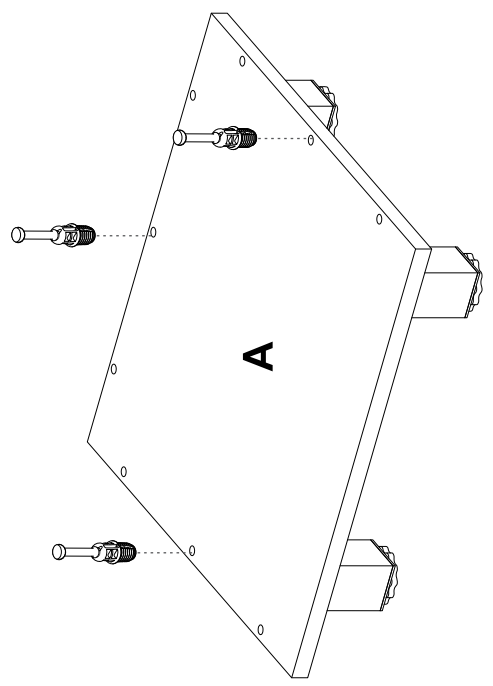
13



11

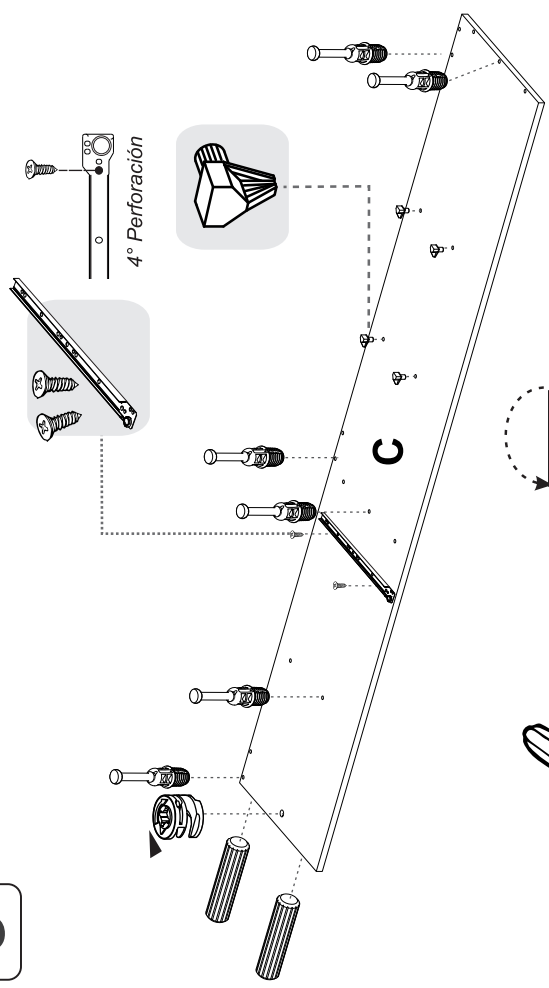


12



VOLTEAR
TURN OVER

9



VOLTEAR
TURN OVER

10

