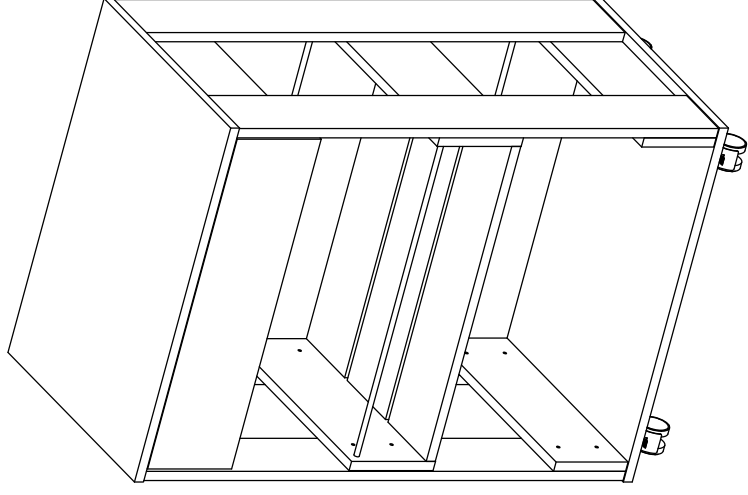


INSTRUCCIONES DE ENSAMBLE ASSEMBLY INSTRUCTIONS

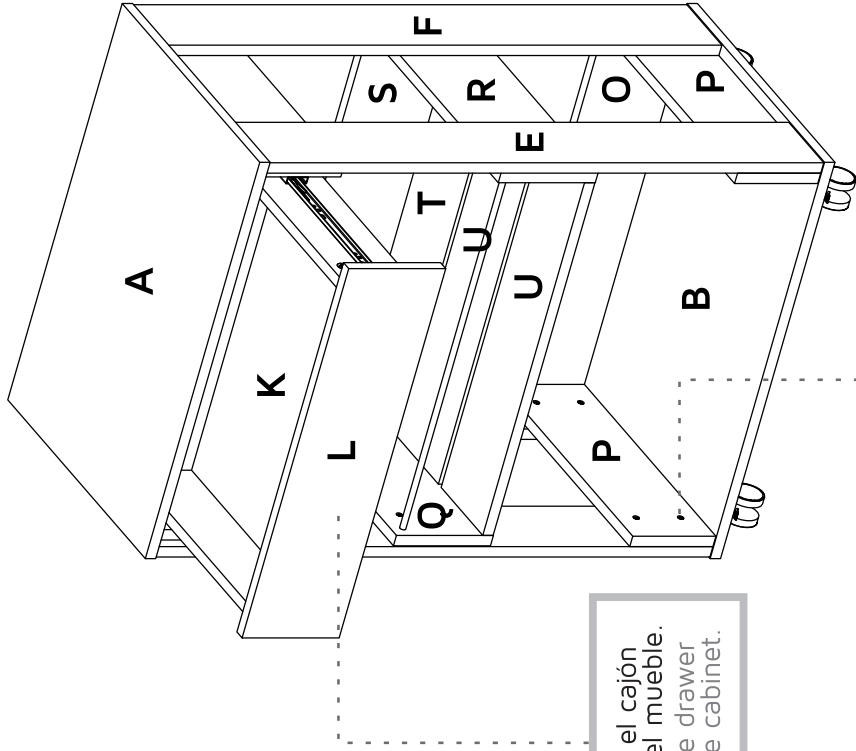


Alto: 88,6 cm Height: 34,88 in
 Ancho: 57,2 cm Width: 22,52 in
 Fondo: 39,7 cm Depth: 15,63 in

LOT N°

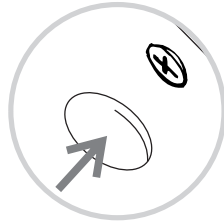
**MUEBLE AUXILIAR DE
COCINA VERONA**
 Verona Auxiliar Kitchen
 Cabinet

Tel - (572) 691 17 00
 PBX - (572) 695 91 81
 Yumbo - Valle del Cauca - Colombia
www.rta.com.co



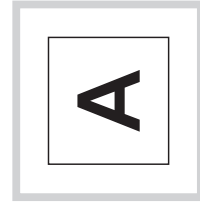
Deslice el cajón
dentro del mueble.
Slide the drawer
inside the cabinet.

Cubra las cabezas de los tornillos
con las tapas adhesivas
Cover the screw heads with the
adhesive caps



Después de ajustar todas
las cajas minifix, cúbralas
con las tapas adhesivas.

After you finish the
adjustment of the cams,
cover them with the
cover caps.



Al terminar de armar,
desprenda las letras
adhesivas.

After you finish
assembling the cabinet,
take off the adhesive
letters.

RECOMENDACIONES IMPORTANTES

- No pintar el mueble.
- El mueble debe ser usado únicamente en interiores, no exponer al sol directo.
- Limpiar los herrajes metálicos con un paño seco.
- NO sobrecargar el mueble (ver las cargas sugeridas).
- No golpear ni martillar el mueble (solo cuando se indique).
- Limpiar con un paño ligeramente húmedo, usar jabones suaves.
- No arrastre el mueble, levántelo entre dos personas.
- Evite el contacto directo con el agua, el fuego o la exposición a fuentes de calor.



ADVERTENCIA

Nunca permita que los niños escalen o manipulen el mueble, la caída de este puede provocar lesiones graves o la muerte.

IMPORTANT RECOMMENDATIONS

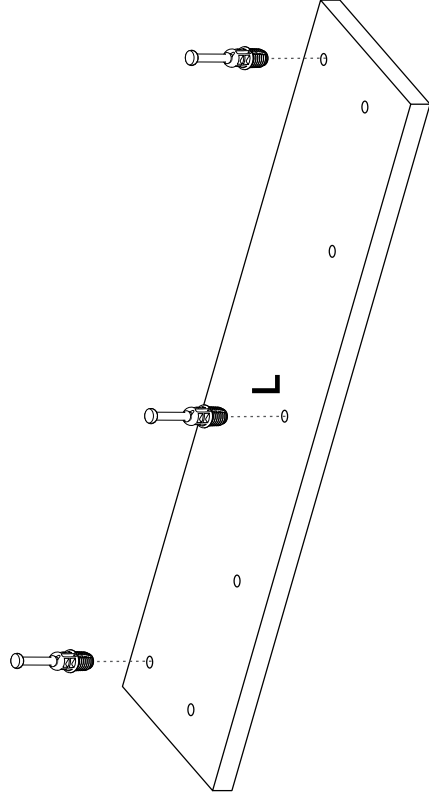
- Do not paint the cabinet.
- The cabinet **MUST** be used exclusively indoors, do not expose to direct sun.
- Clean metallic hardware with a dry cloth.
- Do **NOT** overload the cabinet (see suggested loads).
- Do not hit or hammer the cabinet (just when indicated).
- Clean with a slightly damp cloth, use gentle soaps.
- Do not drag, lift and move between two people.
- Avoid direct contact with water, fire or exposure to heat sources.



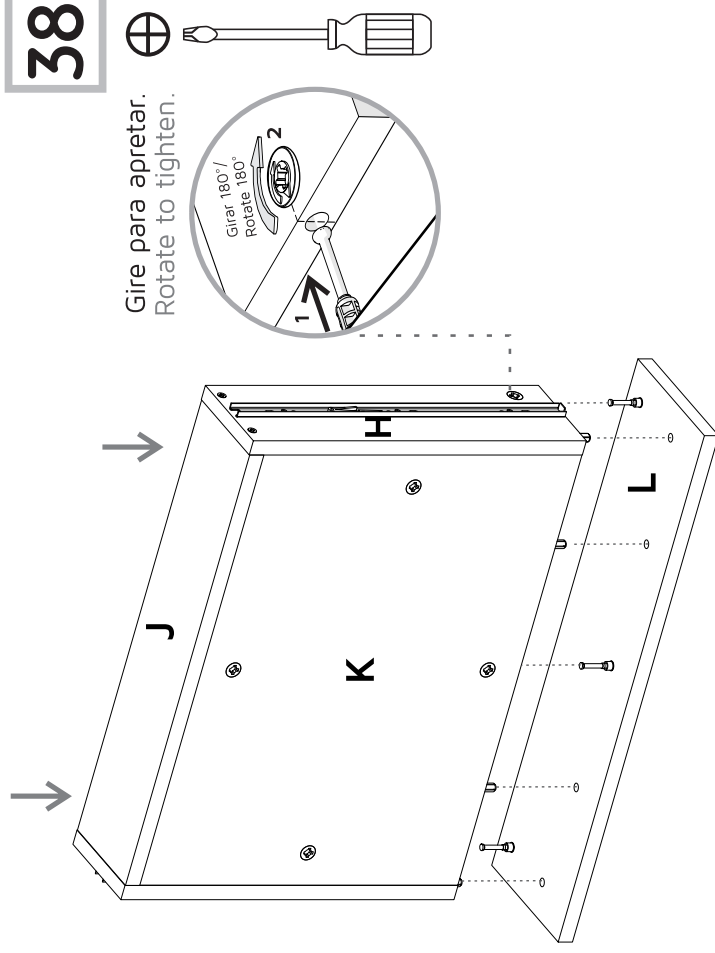
WARNING

Never allow children to climb or manipulate the cabinet, furniture tip over can cause serious injuries or death.

37



38

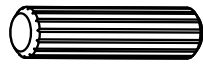


Gire para apretar.
Rotate to tighten.

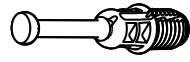
HERRAJES PARA ARMADO ASSEMBLY HARDWARE

Compruebe que el contenido de los herrajes sea el correcto. En caso de que falte alguna pieza, por favor llame a nuestra línea de atención al cliente.

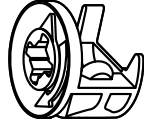
Please check that the hardware content is correct. If any item is missing, please call to our customer service line.



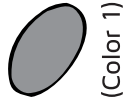
x50
Tarugo
Wood Dowel



x24
Perno Minifix
Spreading Bolt



x24
Minifix
Minifix Cams



x40
Tapa Adhesiva
Minifix
Cover Caps

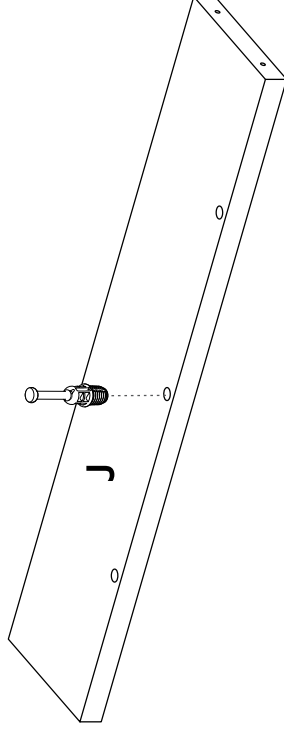


x14
Tapa Adhesiva
Minifix
Cover Caps

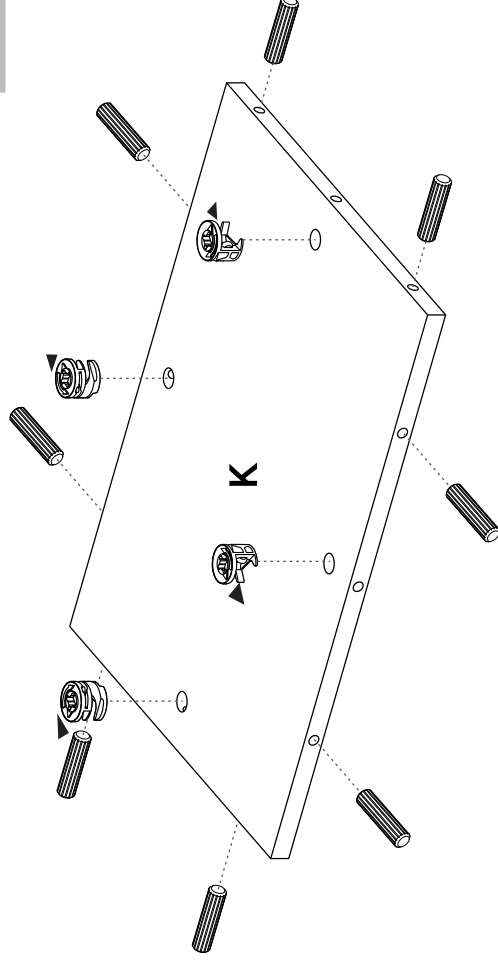


x24
Tornillo Lámina
Flat Head Screw

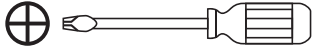
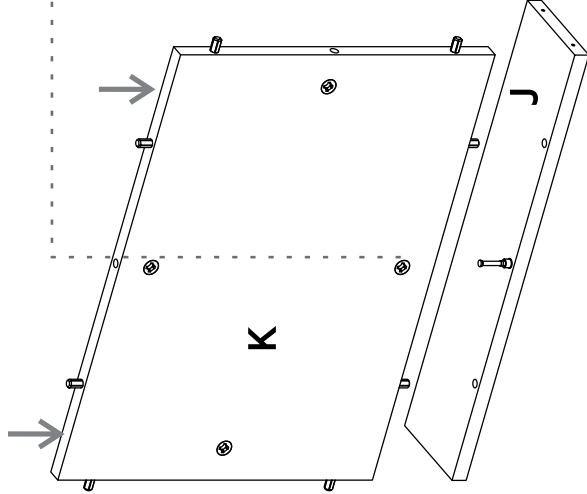
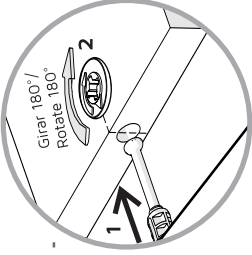
33



34



Gire para apretar.
Rotate to tighten.



ÍNDICE
INDEX

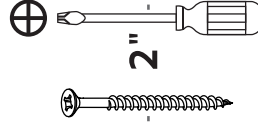
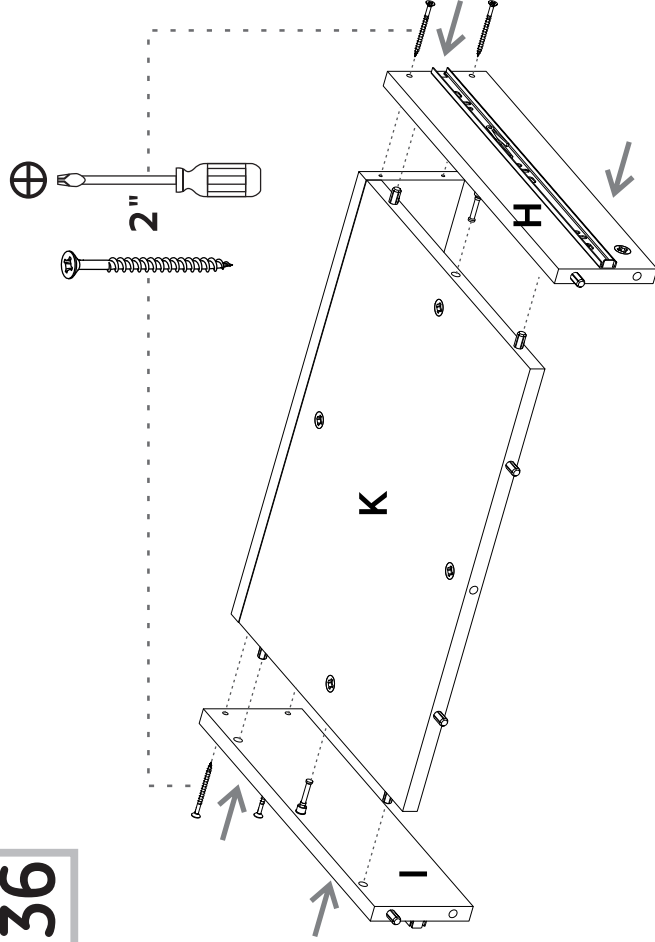
Herrajes para armado
Assembly Hardware..... 4-5

Piezas de armado
Assembly Parts..... 6

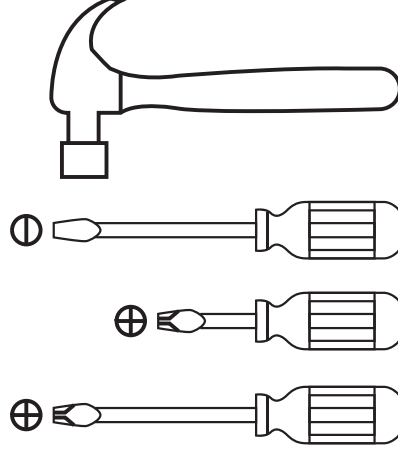
Cargas sugeridas
Suggested loads..... 7

Recomendaciones de ensamble
Assembly recommendations..... 7

Pasos de armado
Assembly steps..... 8-28



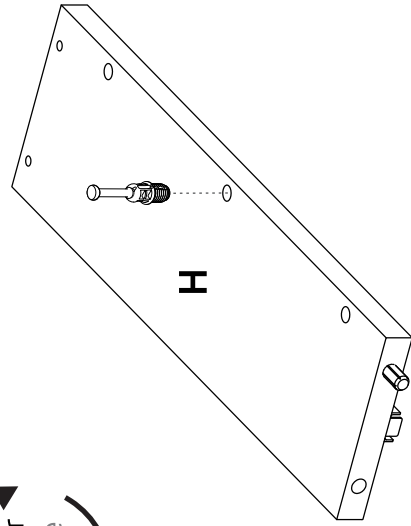
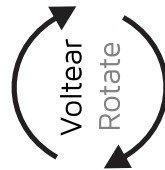
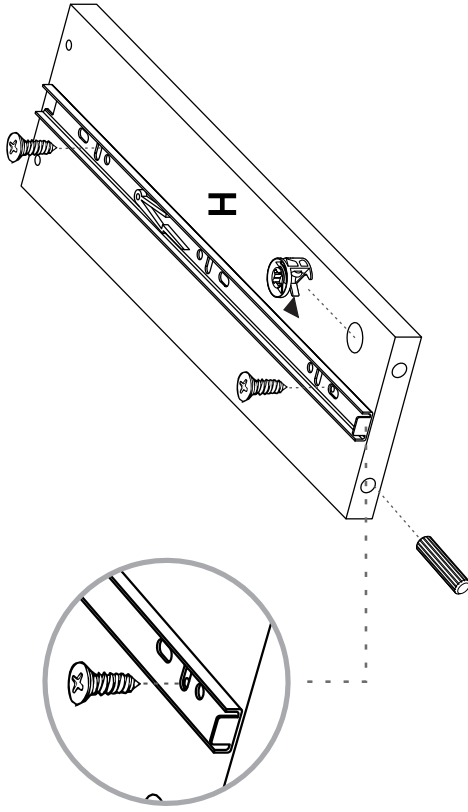
HERRAMIENTAS NECESARIAS*
REQUIRED TOOLS*



*No incluidas y no se muestran en tamaño real.
*Not included, and not shown actual size.

Para poner el riel en el lateral del cajón revisar que el tope metálico quede en la PARTE DELANTERA

When placing the slide on the side of the drawer, the metallic stop should be placed on the front.



HERRAJES PARA ARMADO ASSEMBLY HARDWARE

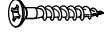
Compruebe que el contenido de los herrajes sea el correcto. En caso de que falte alguna pieza, por favor llame a nuestra línea de atención al cliente.

Please check that the hardware content is correct. If any item is missing, please call to our customer service line.



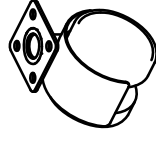
x17

Tornillo de
Ensamble 2"
2" Drywall Screw



x24

Tornillo de
Ensamble 1 1/8"
1 1/8" Drywall Screw



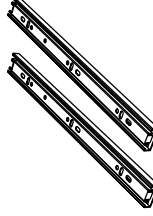
x2

Rodachina
Casters



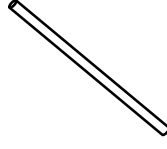
x2

Rodachina con
freno
Casters with
lock



x1

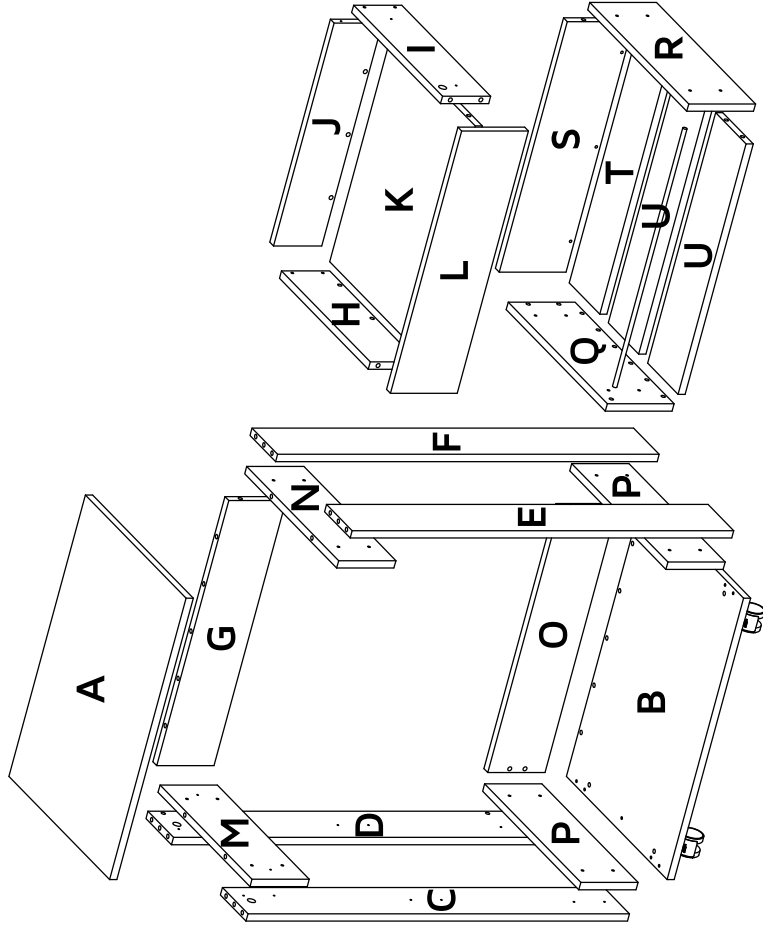
Riel
Drawer Slides



x1

Tubo de Aluminio
Aluminium Tube

PIEZAS DE ARMADO ASSEMBLY PARTS



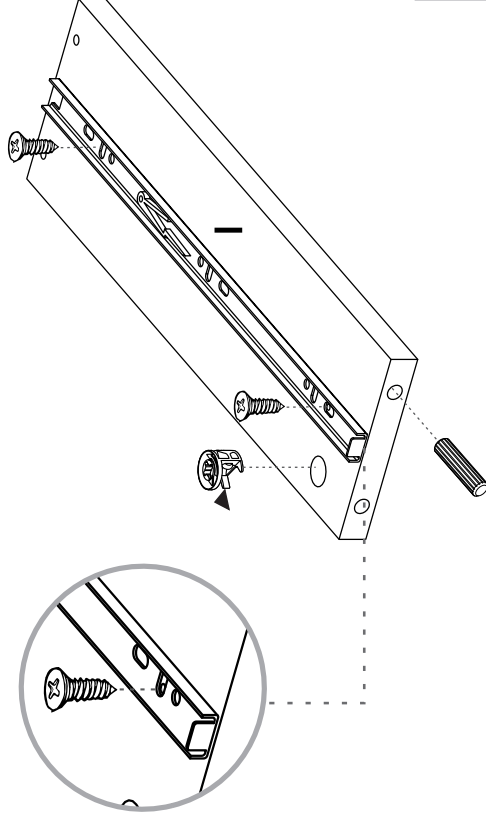
A - x1	G - x1	M - x1	S - x1
B - x1	H - x1	N - x1	T - x1
C - x1	I - x1	O - x1	U - x2
D - x1	J - x1	P - x2	
E - x1	K - x1	Q - x1	
F - x1	L - x1	R - x1	

29

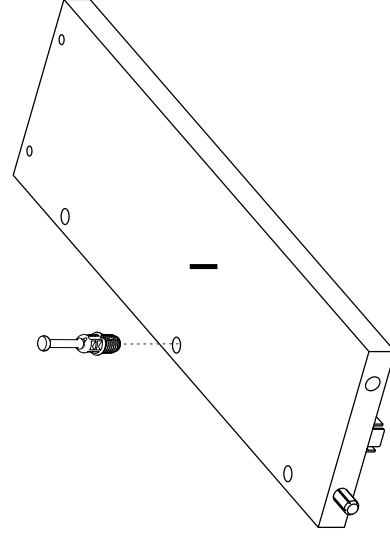


Para poner el riel en el lateral del cajón revisar que el tope metálico quede en la PARTE DELANTERA

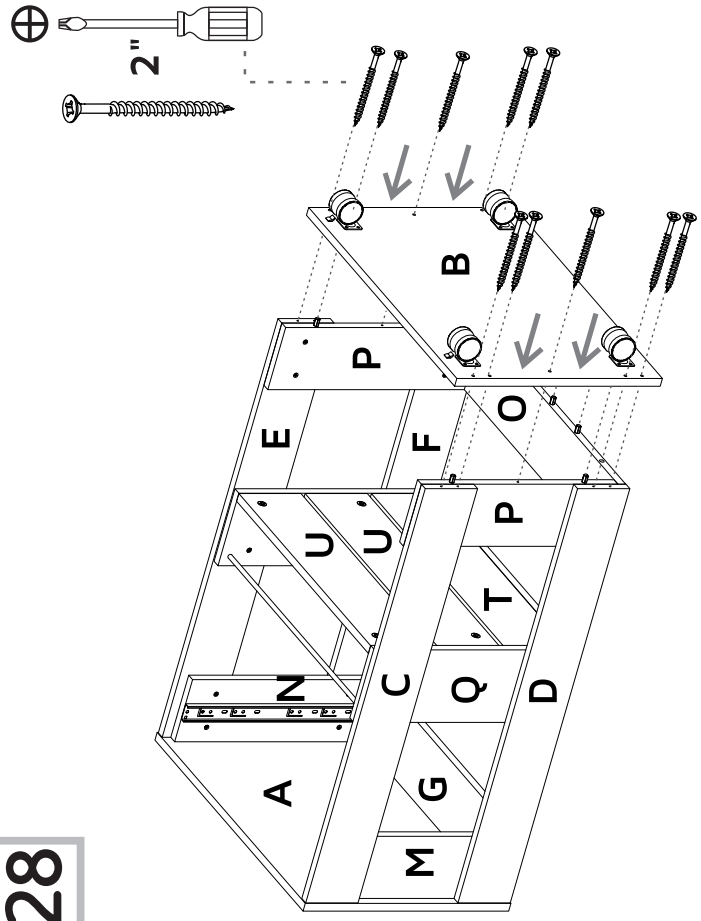
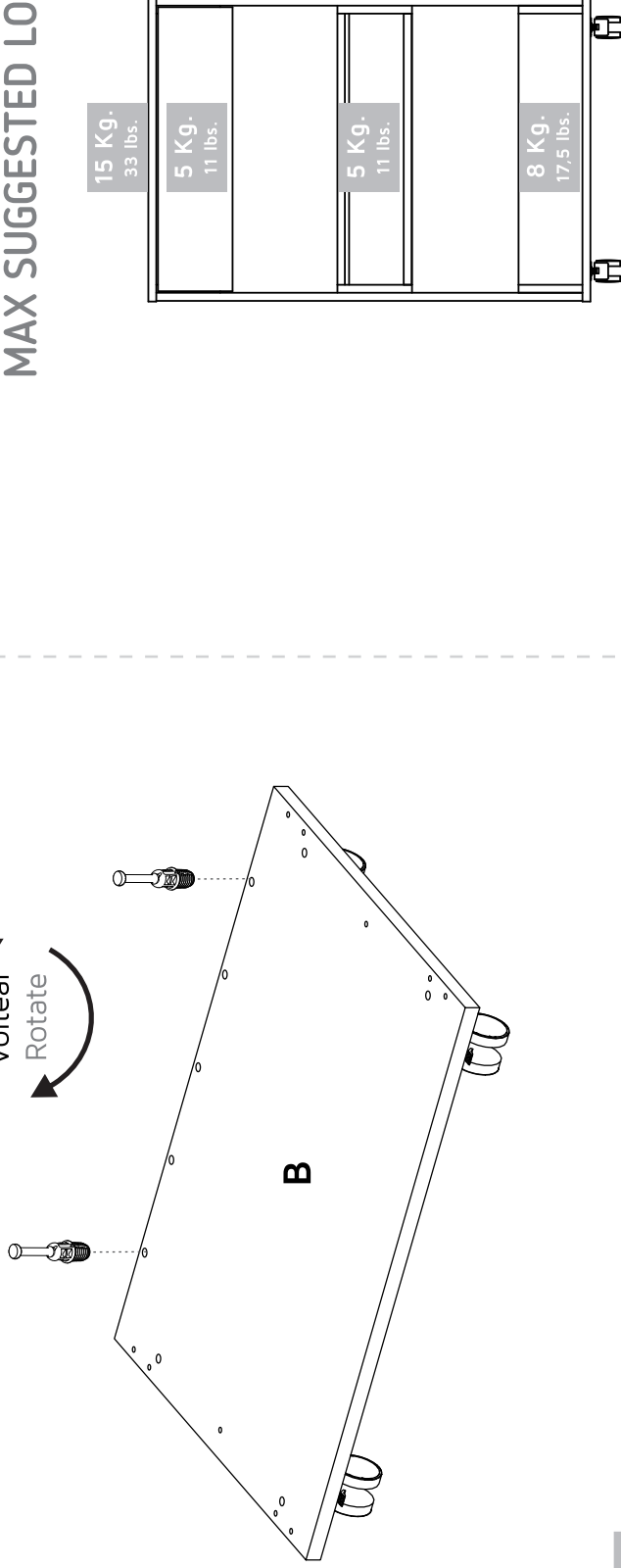
When placing the slide on the side of the drawer, the metallic stop should be placed on the front.



30



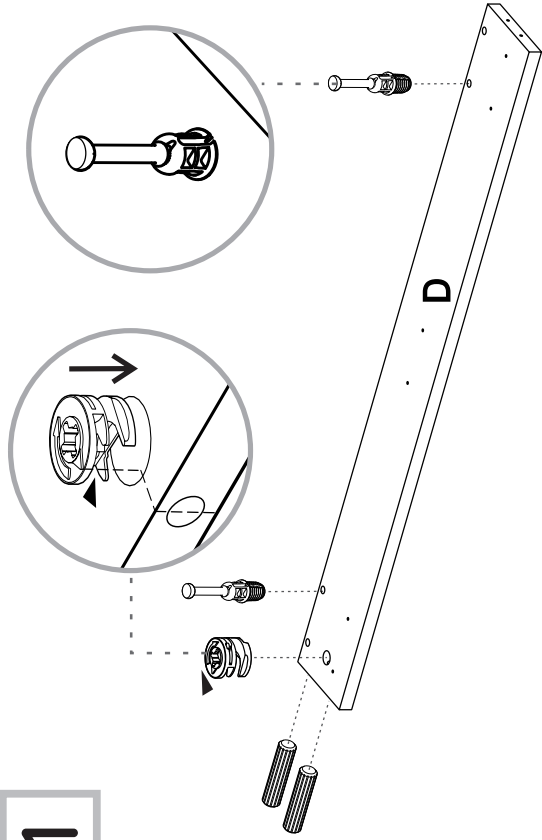
CARGAS MÁXIMAS SUGERIDAS MAX SUGGESTED LOADS



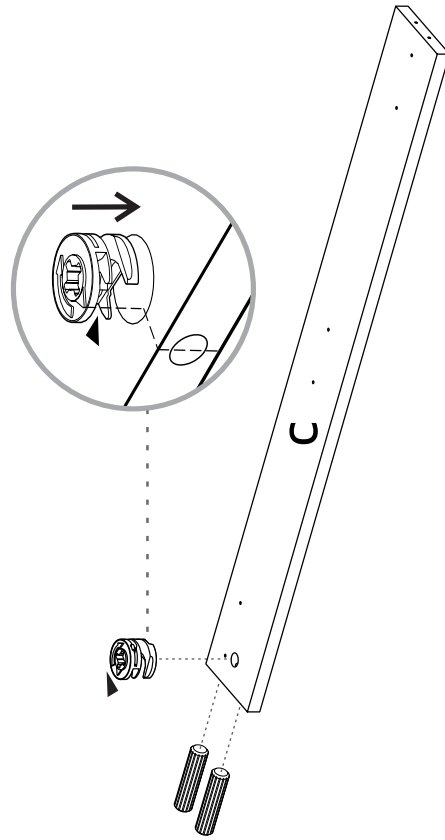
RECOMENDACIONES DE ENSAMBLE ASSEMBLY RECOMMENDATIONS

- Ensamble el mueble entre dos personas. Assemble the cabinet between two people.
- Ensamble el mueble sobre una superficie plana y lisa, preferiblemente sobre un tapete o el cartón de la caja. Assemble the cabinet on a flat, smooth surface, preferably on a carpeted floor or the box carton.
- Lea cuidadosamente las instrucciones e identifique todas las piezas y herrajes antes de empezar a armar el mueble. Carefully read all the steps and identify all the wood parts and hardware before assembling the cabinet.

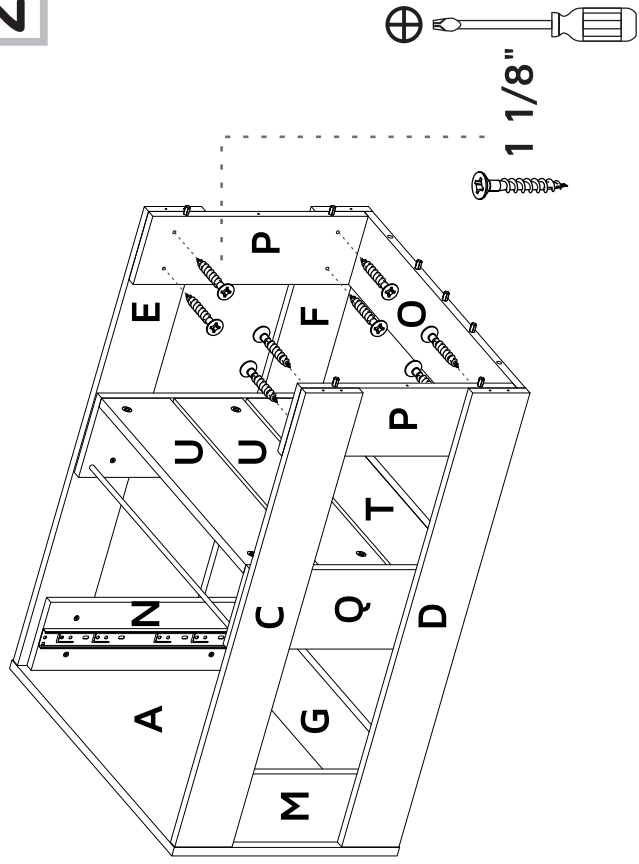
1



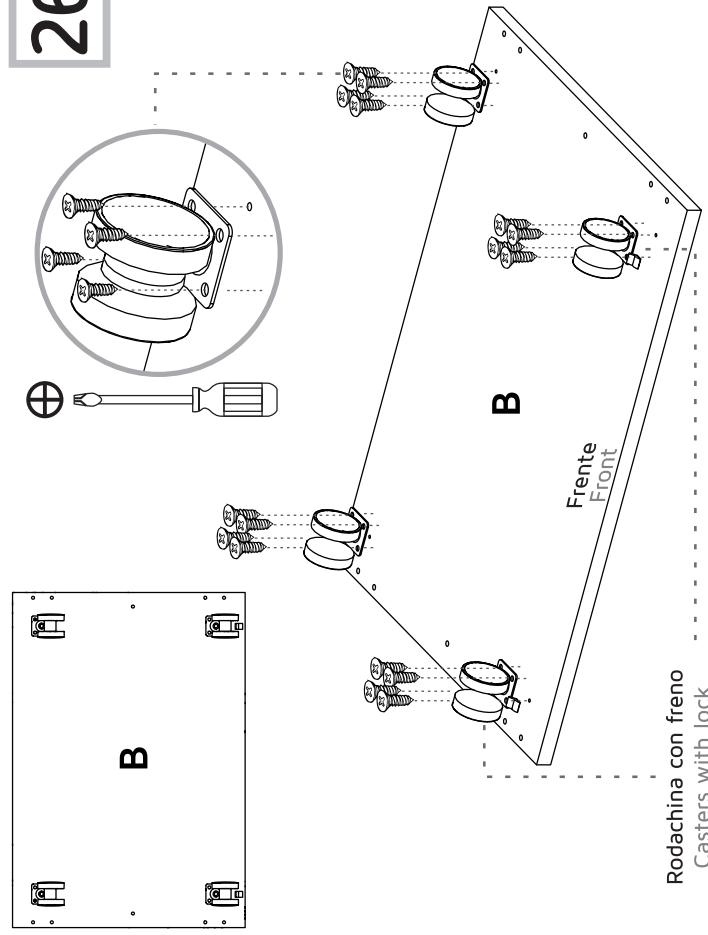
2



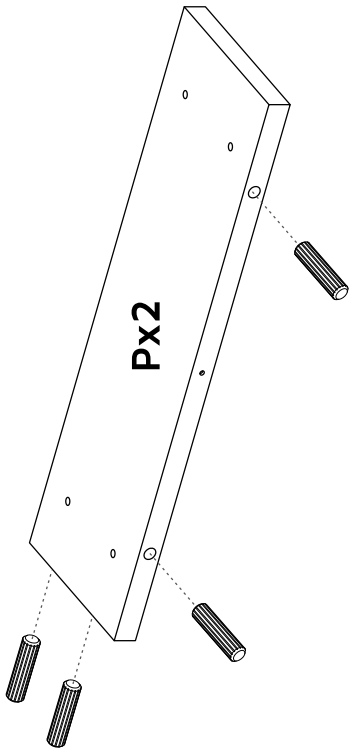
25



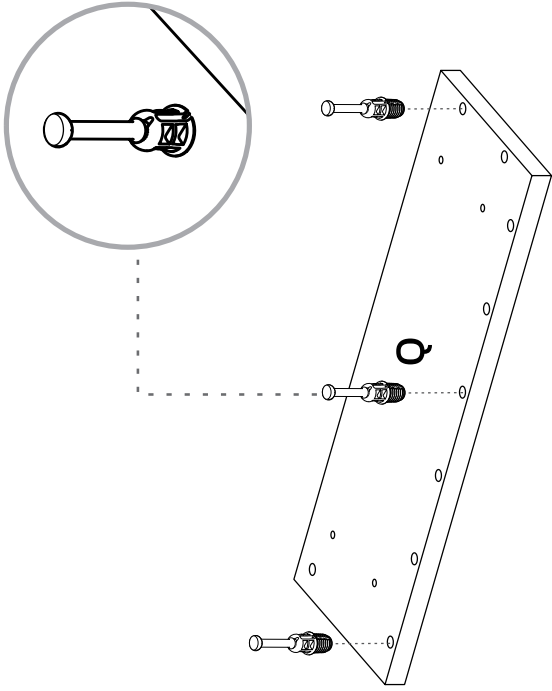
26



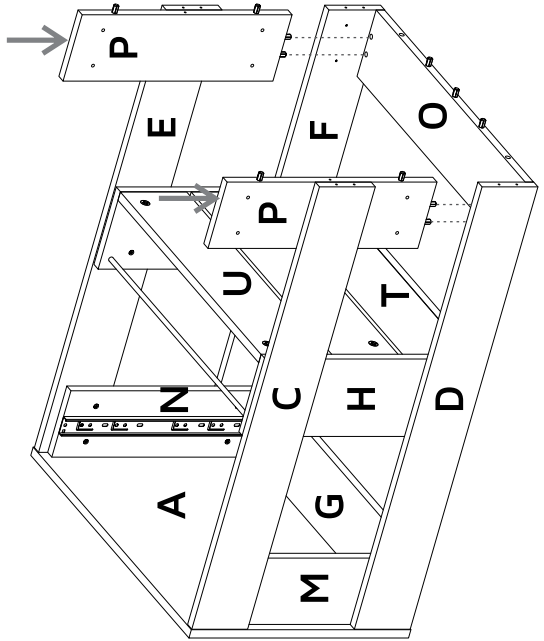
23



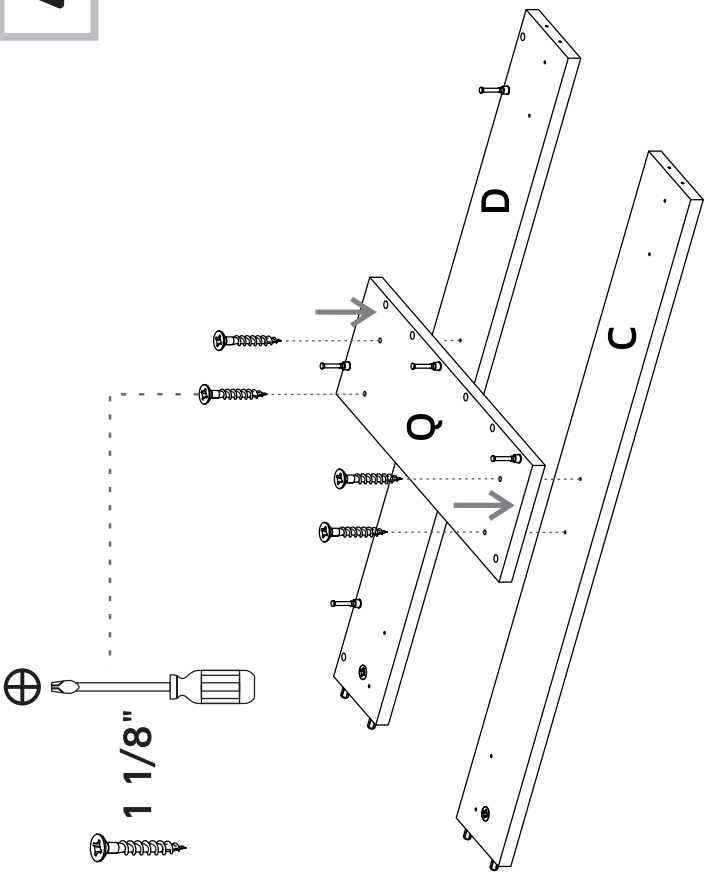
3



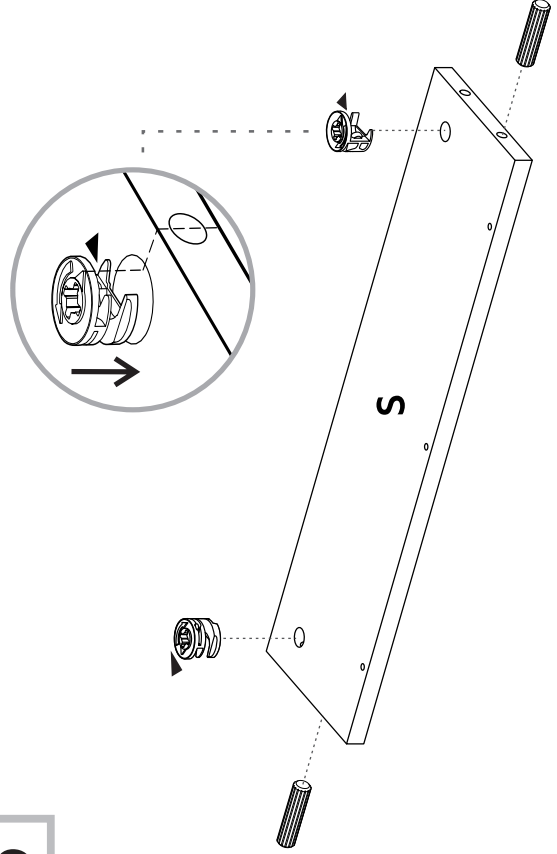
24



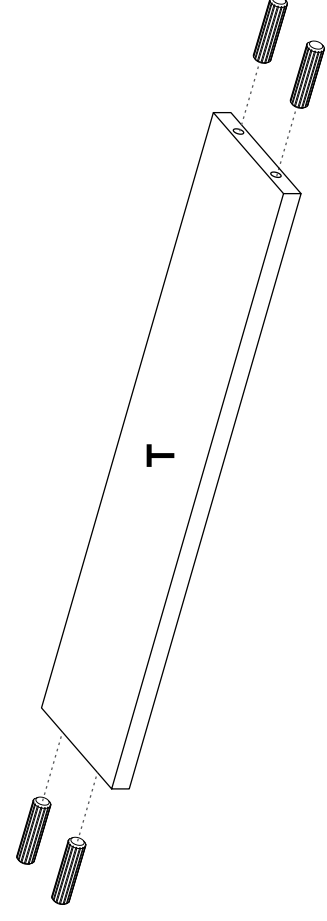
4



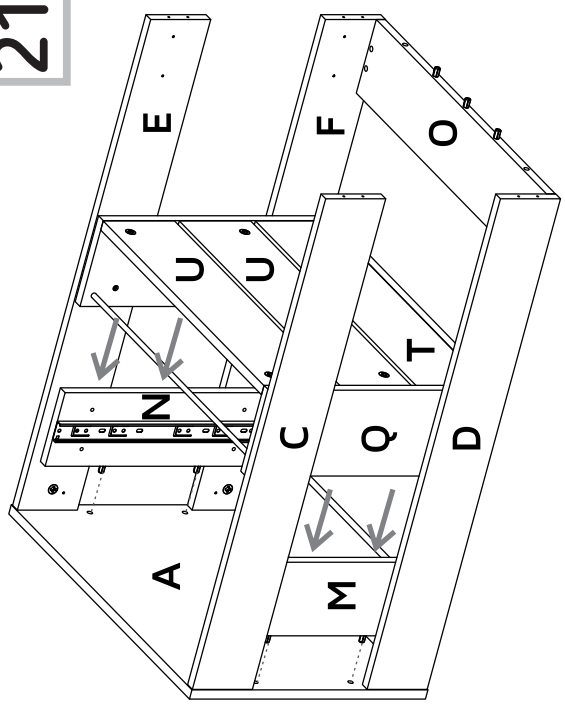
5



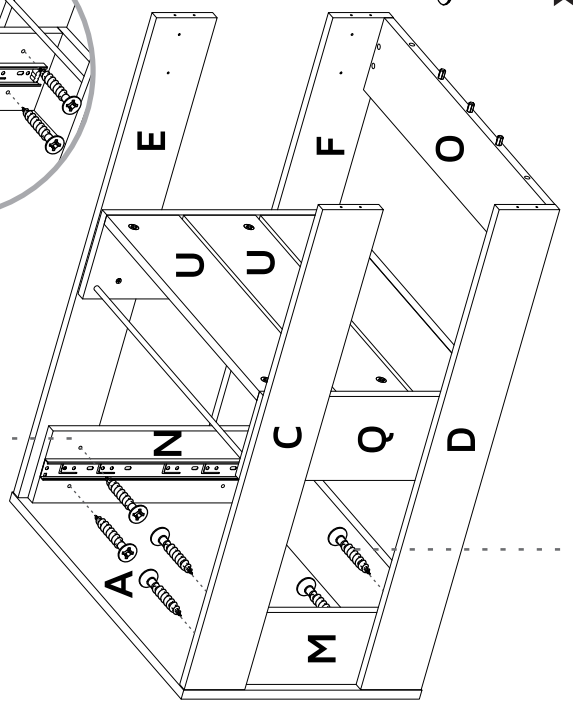
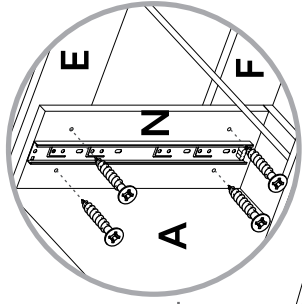
6



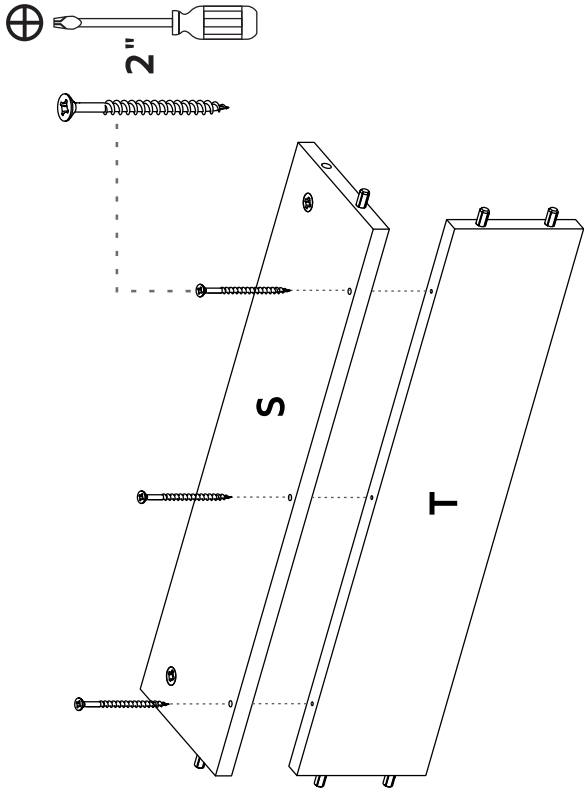
21



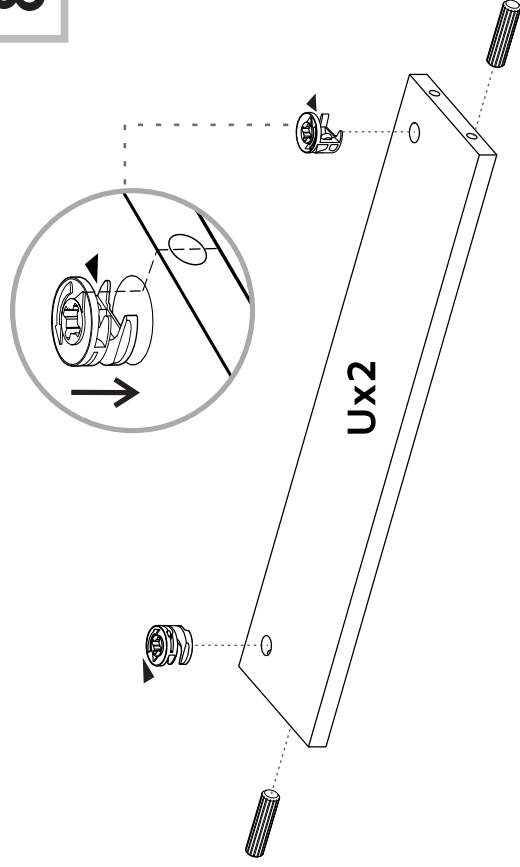
22



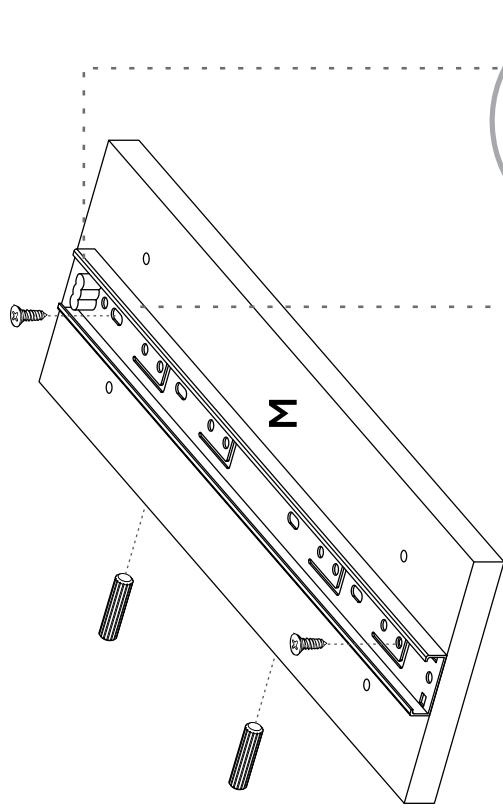
7



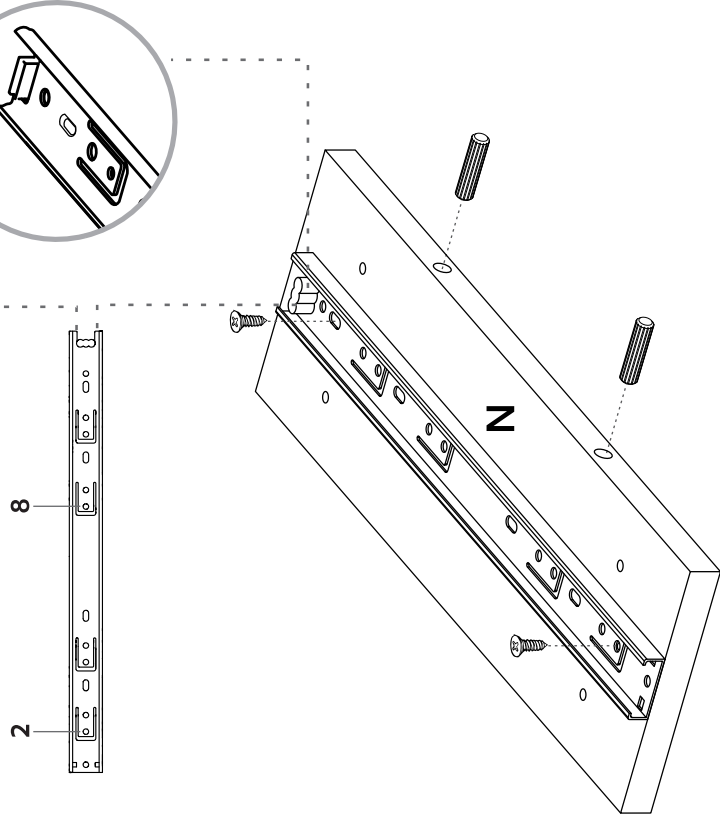
8



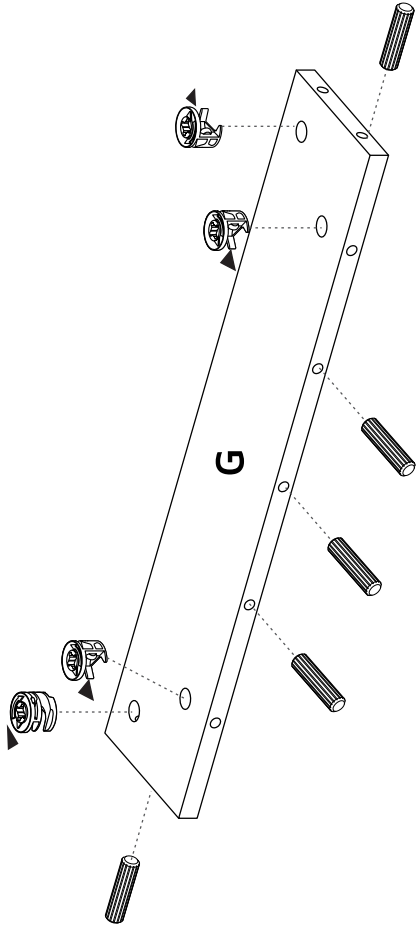
19



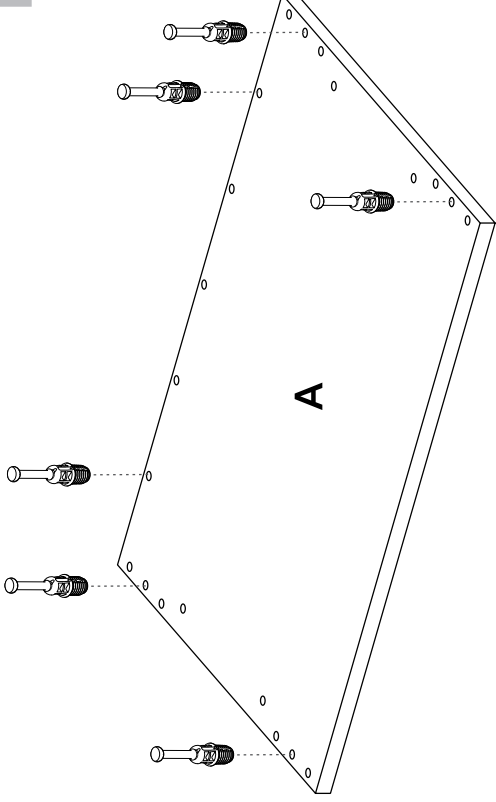
20



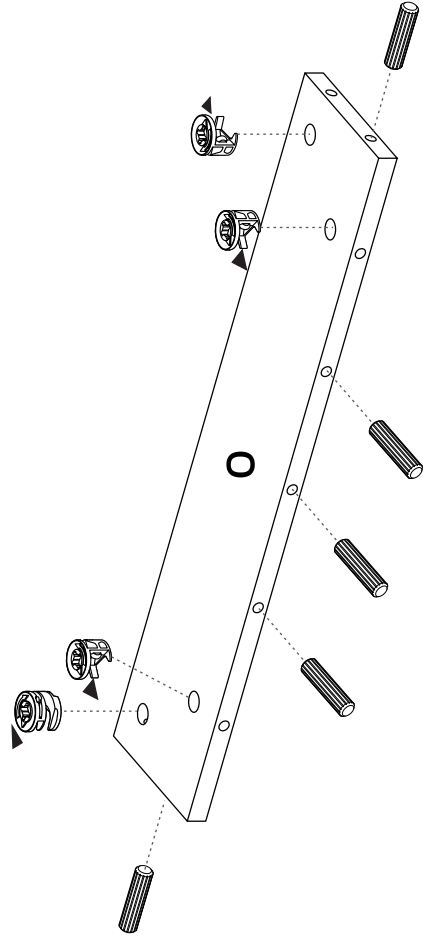
9



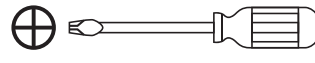
17



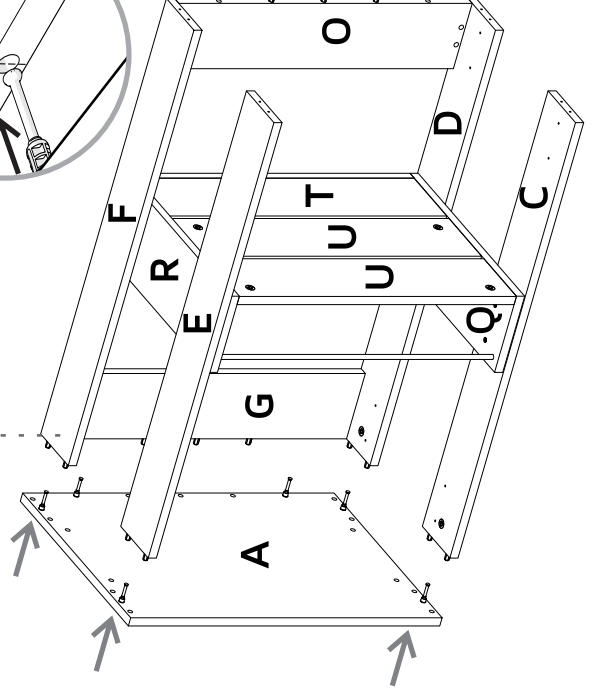
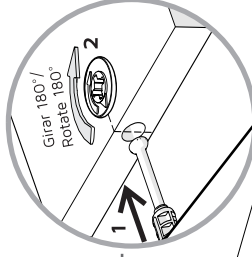
10

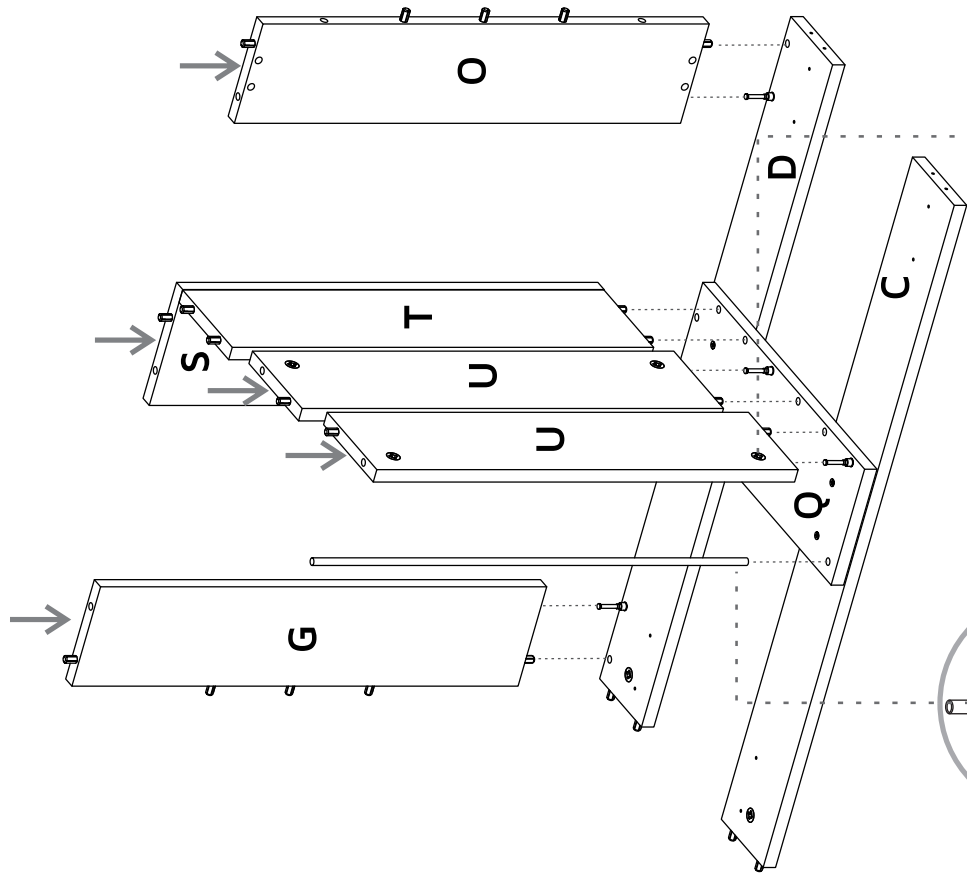


18

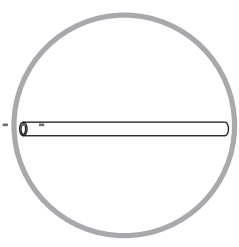
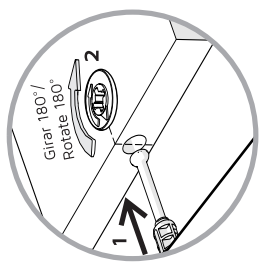


Gire para apretar.
Rotate to tighten.

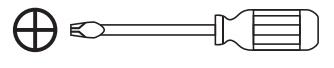
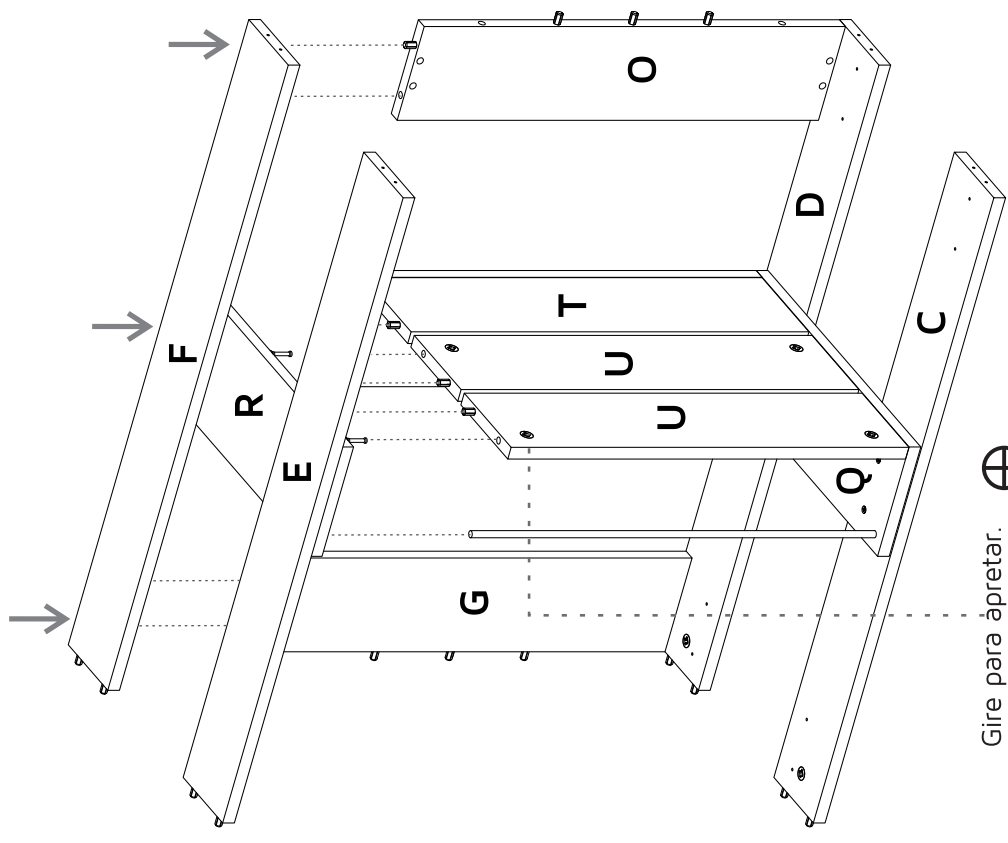




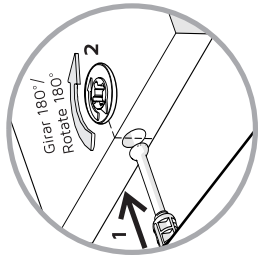
Gire para apretar.
Rotate to tighten.



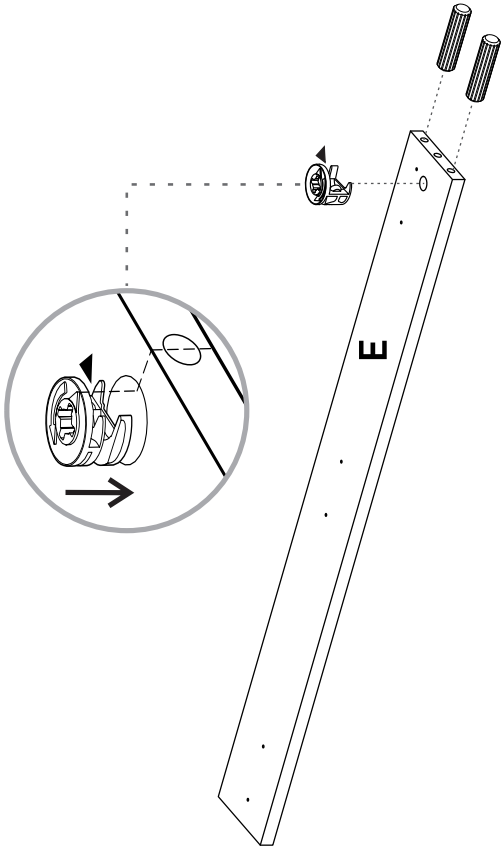
Tubo de Aluminio
Aluminium Tube



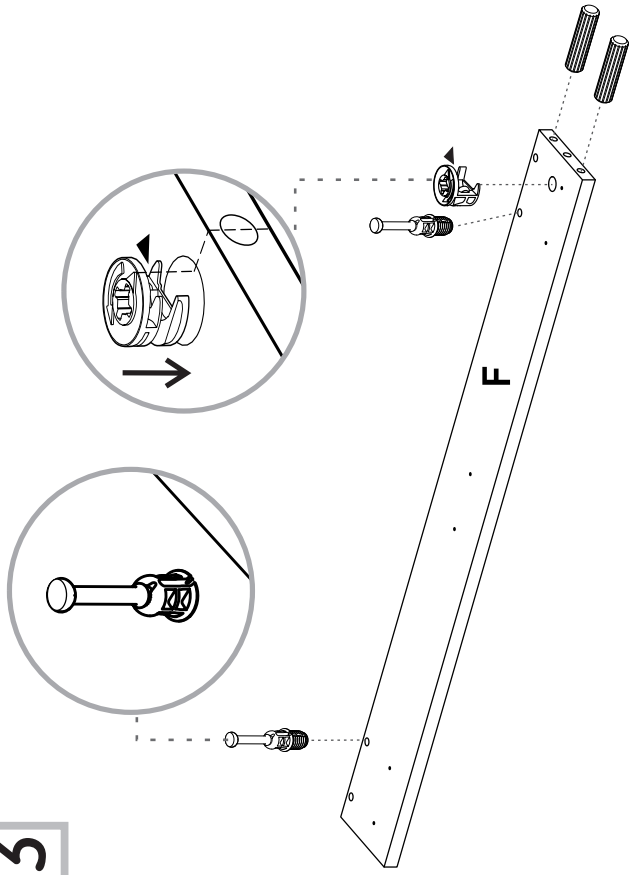
Gire para apretar.
Rotate to tighten.



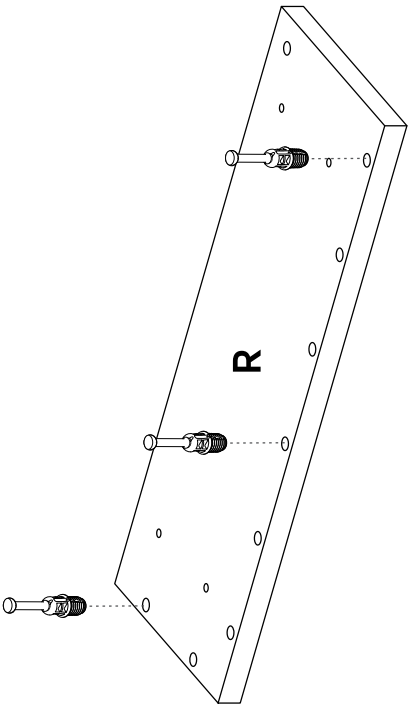
12



13



14



15

