

ARTESANO

Criador de Ambientes

Dicas de Conservação / Maintenance Tips / Dicas para Conservación

*Para limpar ou tirar manchas, utilize uma flanela umedecida em solução de água e álcool, na mesma proporção.

*Evite exposição ao sol.

*To clean or remove stains, use a piece of flannel dampened with a water and alcohol solution, in the same proportion.

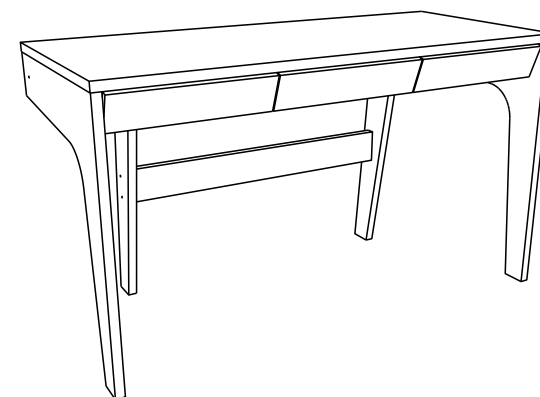
*Avoid direct sunlight.

*Para limpiar o sacar manchas, utilice una flanela humedecida en solución de agua y alcohol, en la misma proporción.

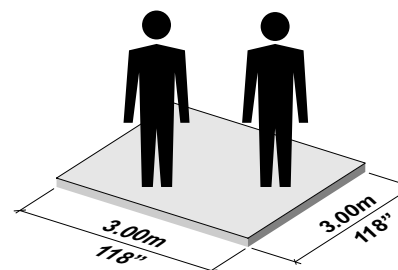
*Evite la exposición directa al sol.

REF.: 12515

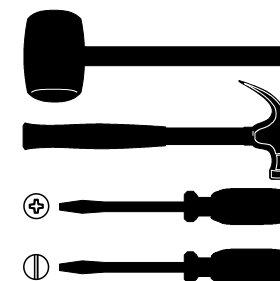
ARTESANO
Criador de Ambientes



INSTRUÇÕES DE MONTAGEM ASSEMBLING INSTRUCTIONS / INSTRUCCIONES DE MONTAJE






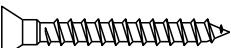

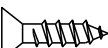


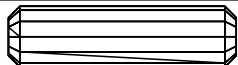
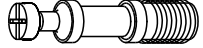

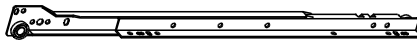



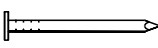
60 min.



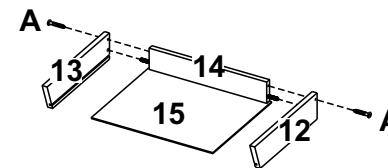
YouTube REFERÊNCIA DE MONTAGEM 12515 | ARTESANO



**FERRAGENS
HARDWARE LIST
LISTA DE MATERIALES**

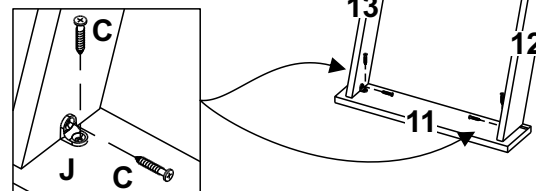
A			4,5 x 45mm	24
B			4,5 x 30mm	04
C			3,5 x 14mm	24
D			6 x 8mm	12
E			8 x 30mm	14
F				06
G				06
H			300mm	03
I			300mm	03
J				06
K				04
L			8 x 8	12

6 Passo Step Paso **3x**

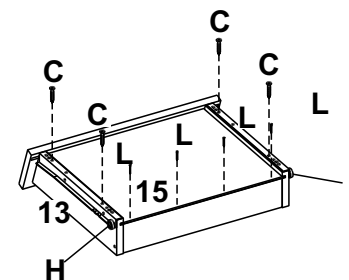


12515 - Rev. 04 - 02/06/2021

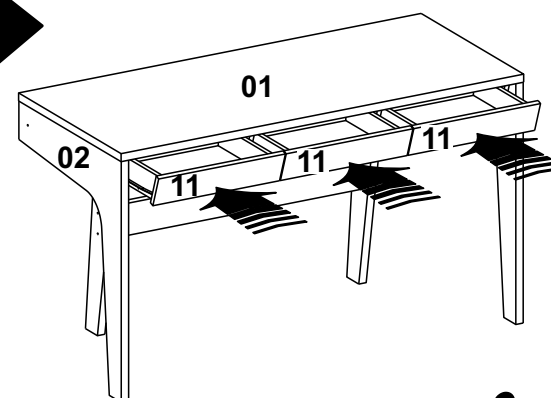
7 Passo Step Paso **3x**



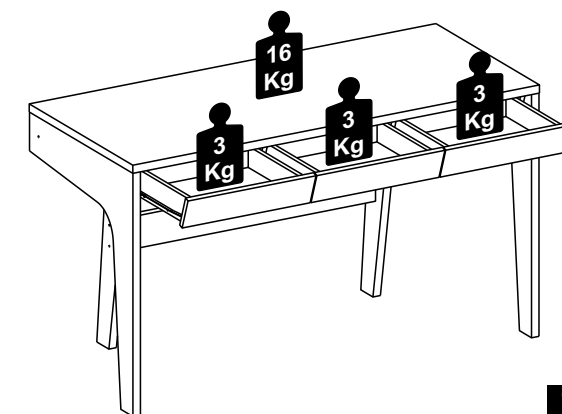
8 Passo Step Paso **3x**



9 Passo Step Paso



 **25Kg**
CARGA MÁXIMA SUPORTADA
MAXIMUM WEIGHT SUPPORTED
PESO MAXIMO SOPORTADO

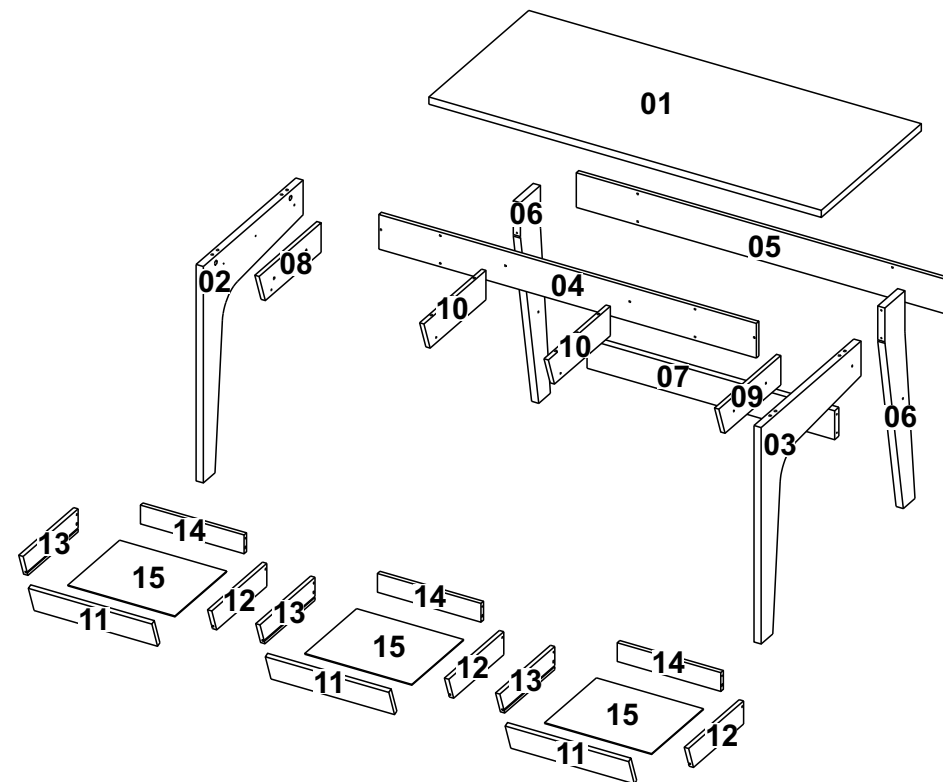
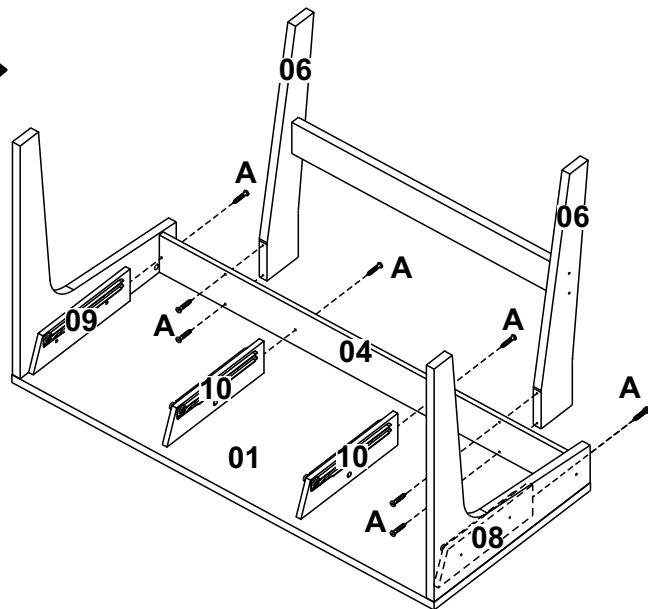


MONTE O MÓVEL COMO NÓS O PRODIZIMOS: COM CARINHO.

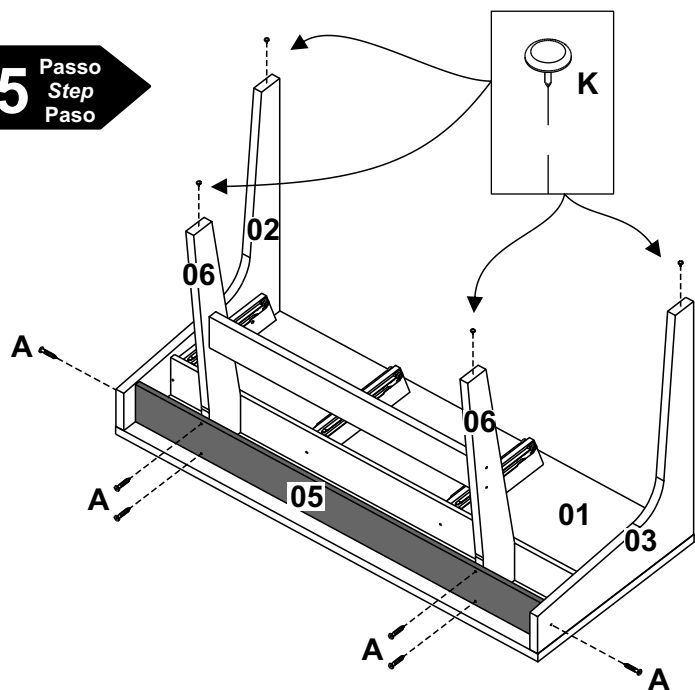
ASSEMBLE THE FURNITURE AS WE PRODUCE IT: WITH LOVE.

MONTE EL MUEBLE COMO NOSOTROS LO PRODIZIMOS: CON CARÍÑO.

4 Passo
Step
Paso



5 Passo
Step
Paso



Denominação Description Denominación	Qde Qty Cad	Dimensão Dimension Dimensión
01 - Tampo / Top / Tapa	01	1360x600x25
02 - Lateral Esquerda / Left Side / Lateral Izquierda	01	750x599x25
03 - Lateral Direita / Right Side / Lateral Derecha	01	750x599x25
04 - Travessa Superior / Upper Crossbar / Travesaño Superior	01	1308x120x15
05 - Costa / Back / Revés	01	1308x120x15
06 - Pé / Feet / Pata	02	750x180x25
07 - Travessa Inferior / Lower Crossbar / Travesaño Inferior	01	858x100x25
08 - Lateral Interna Esquerda / Internal Right Side / Lateral Izquierdo Interno	01	372x102x15
09 - Lateral Interna Direita / Internal Left Side / Lateral Derecha Interno	01	372x102x15
10 - Divisão / Division / División	02	372x102x15
11 - Frente Gaveta / Front Drawer / Frente Cajón	03	428x100x15
12 - Lateral Direita Gaveta / Righth Side Drawer / Lateral Derecha / Cajón	03	330x80x15
13 - Lateral Esquerda Gaveta / Left Side Drawer / Lateral Izquierda Cajón	03	330x80x15
14 - Costa Gaveta / Back Drawer / Revés Cajón	03	359x65x15
15 - Fundo Gaveta / Bottom Drawer / Fondo Cajón	03	371x311x3

