



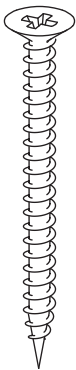
*Cômoda Zupy*



# ACESSÓRIOS

ACCESORIOS

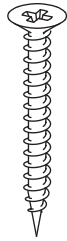
A



PARAFUSO CHATO  
5x50

**16 x**

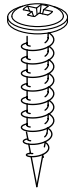
B



PARAFUSO CHATO  
3,5x35

**08 x**

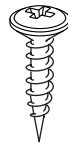
C



PARAFUSO FLANGEADO  
3,5x30

**05 x**

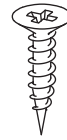
D



PARAFUSO FLANGEADO  
3,5x12

**08 x**

E



PARAFUSO CHATO  
3,5x12

**76 x**

F



CAVILHA 6x30

**47 x**

G



PINO MINI FIX

**06 x**

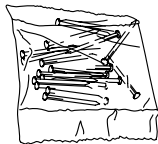
H



CASTANHA MINI FIX

**06 x**

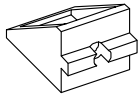
I



PREGO  
8x8

**50 x**

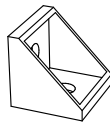
J



CONECTOR  
GUIA CENTRAL

**04 x**

K



CONECTOR  
20x20 PLÁSTICO

**08 x**

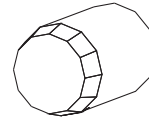
L



GARRA P/  
FUNDO DE GAVETA

**16 x**

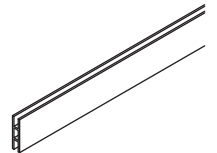
M



PUXADOR  
PINUS

**05 x**

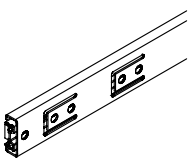
N



PERFIL H  
800mm

**01 x**

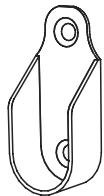
O



CORREDIÇA  
TELESCÓPICA

**04 x**

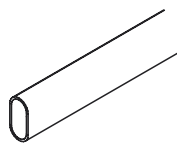
P



SUPORTE CABIDEIRO  
OBLONGO

**02 x**

Q



TUBO OBLONGO  
415mm

**01 x**

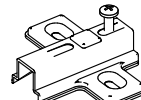
R



DOBRADIÇA  
CURVA

**02 x**

S



CALÇO  
DOBRADIÇA 12mm

**02 x**

T



TAMPA FURO  
ADESIVO

**06 x**

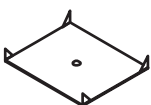
U



PINO PRAT.  
MÓVEL 6mm

**04 x**

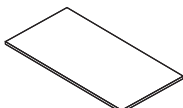
V



GARRA P/  
FUNDO TRASEIRO

**05 x**

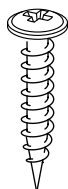
W



FILTRO  
ADESIVO

**05 x**

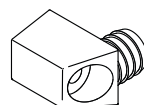
X



PARAFUSO FLANGEADO  
3,5x25

**02 x**

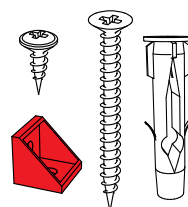
Y



TRAPÉZIO

**02 x**

Z

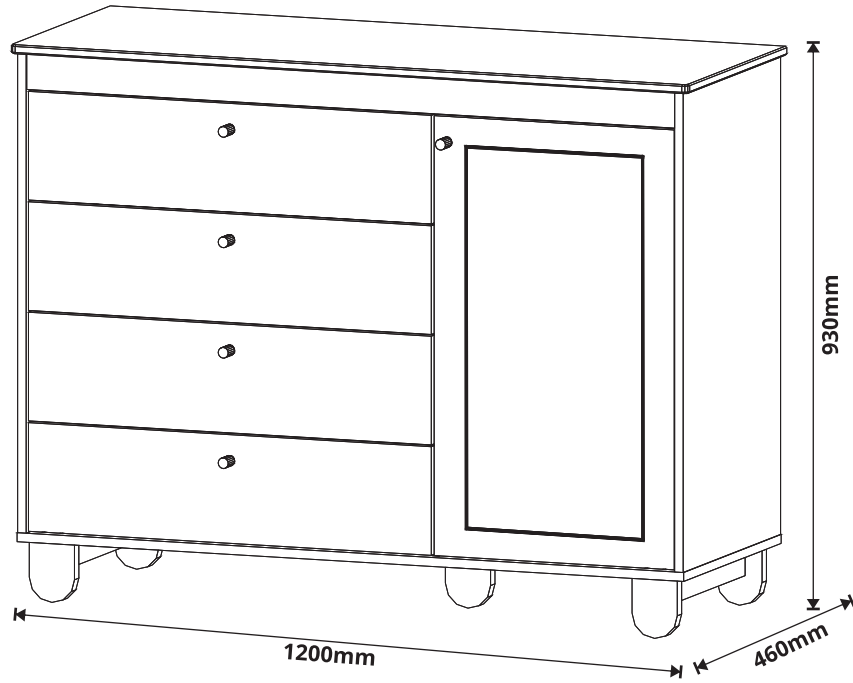


KIT ANTI TOMBAMENTO

**01 x**

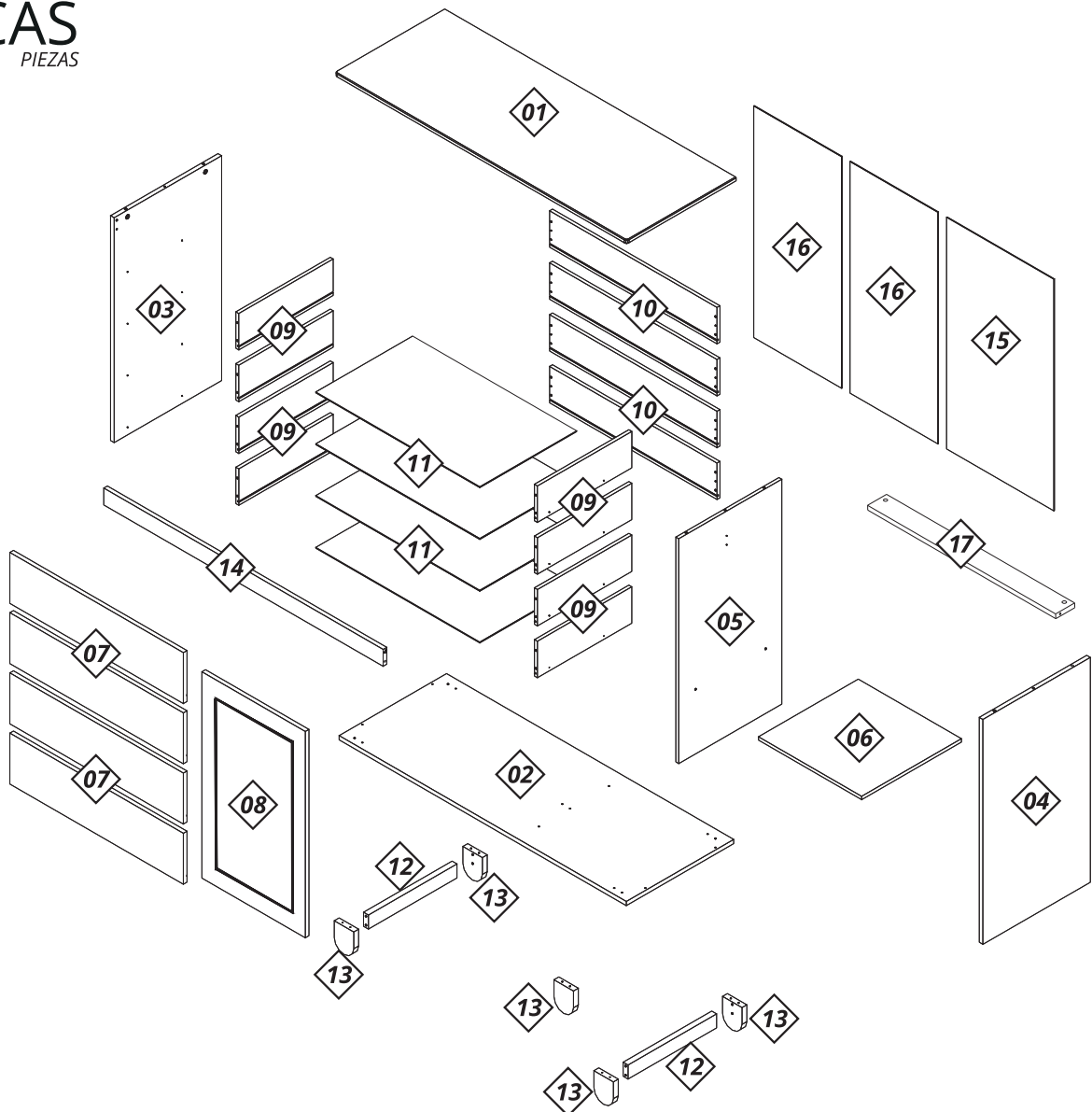
# VISTA GERAL

VISIÓN DE CONJUNTO



## PEÇAS

PIEZAS



# PRÉ-MONTAGEM

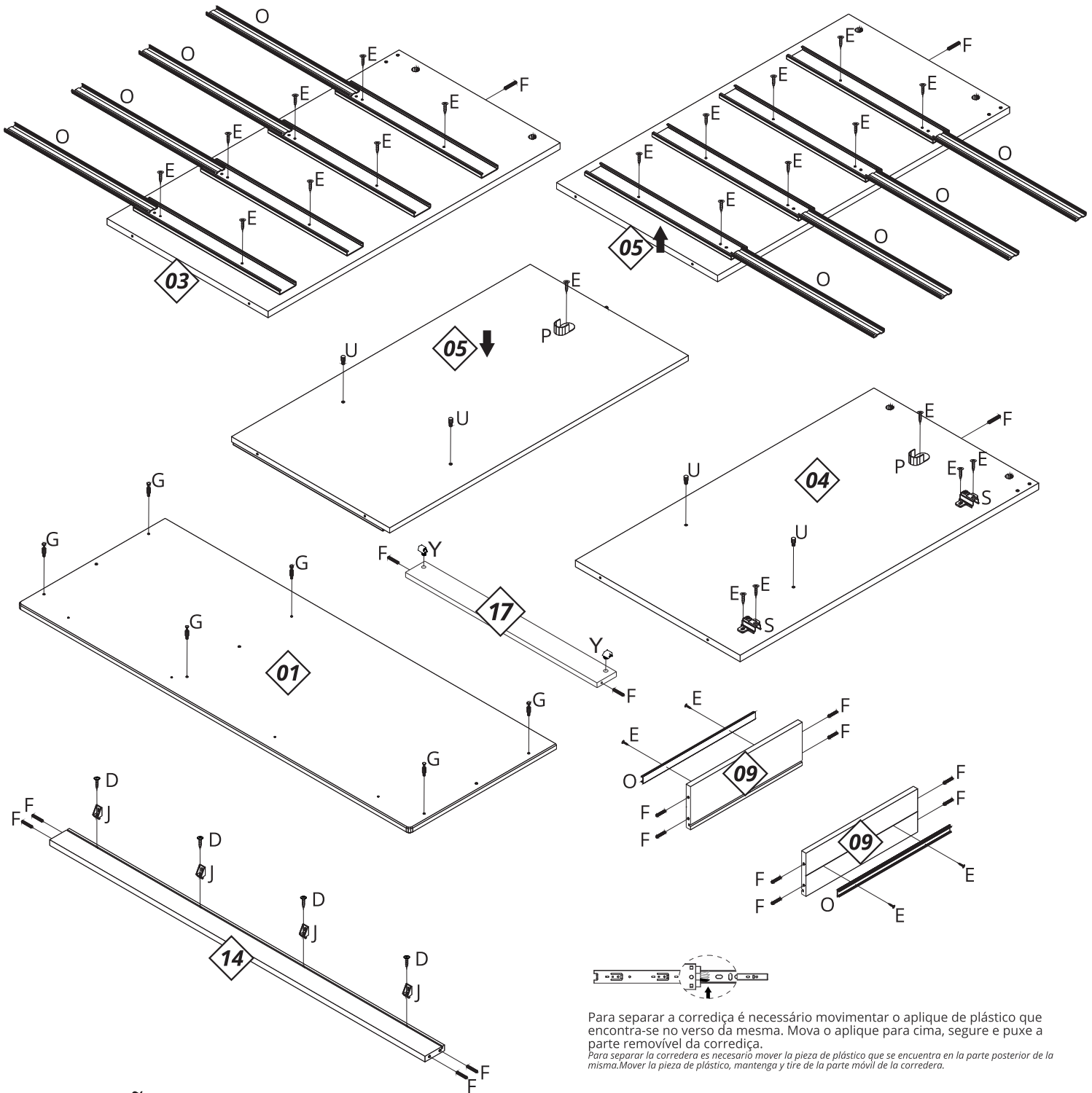
PRÉ-MONTAJE

## IMPORTANTE

IMPORTANTE

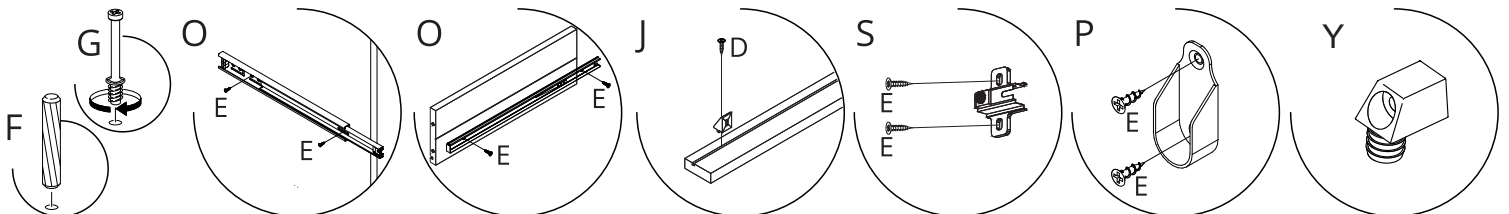
A MONTAGEM DEVE SER REALIZADA POR UM PROFISSIONAL DE MONTAGEM.  
EL MONTAJE DEBE SER HECHO POR UN MONTADOR DE MUEBLES.

# 1



## INSTRUÇÕES

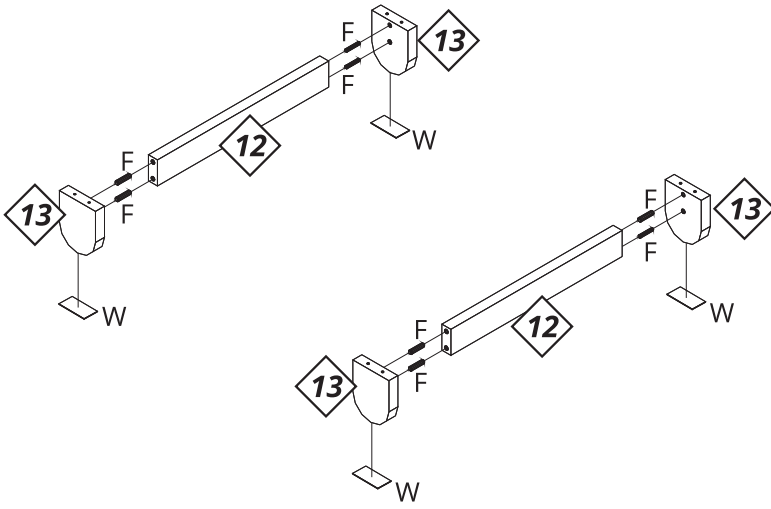
INSTRUCCIONES



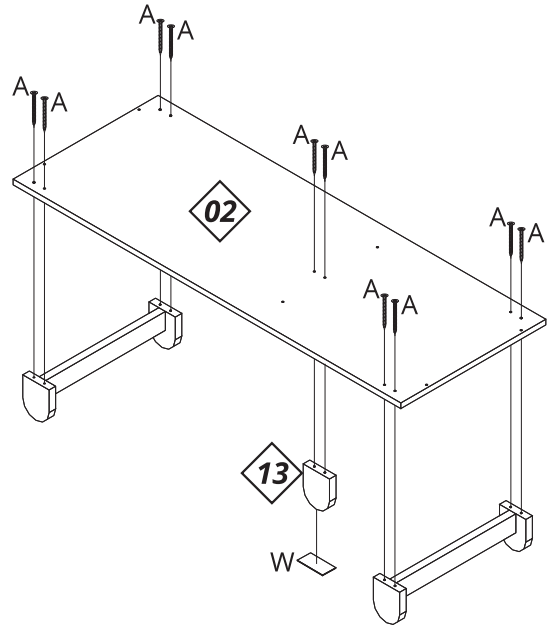
# MONTAGEM

MONTAJE

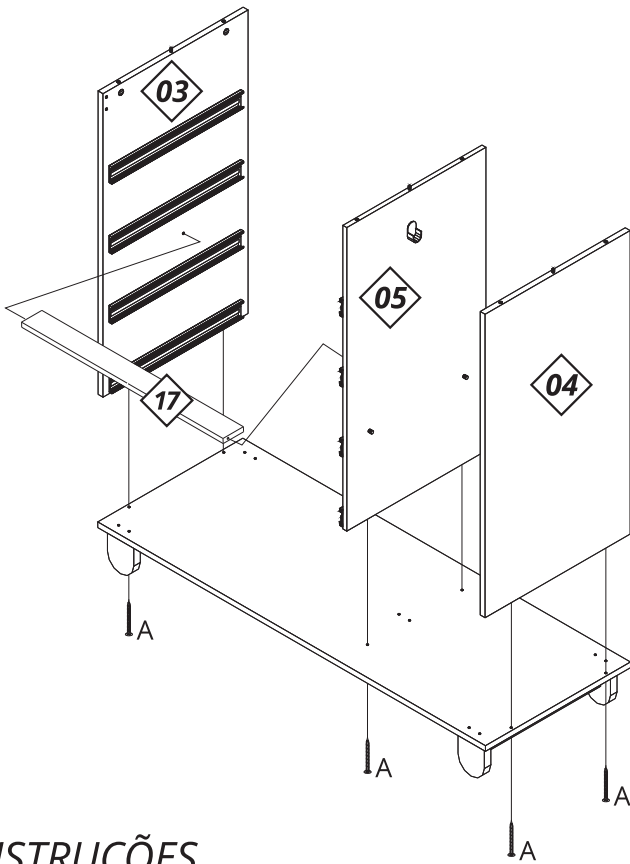
1



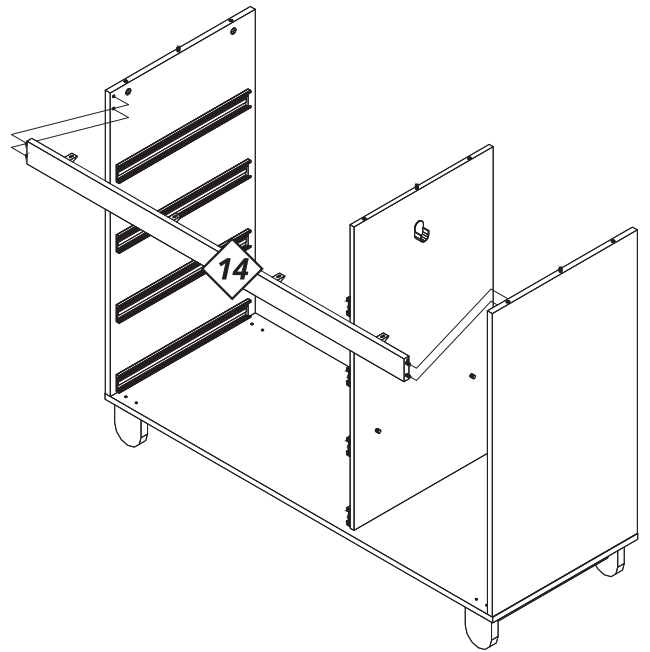
2



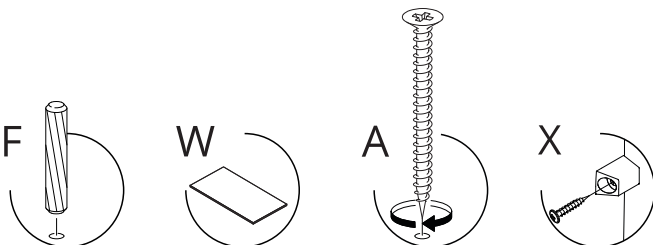
3



4



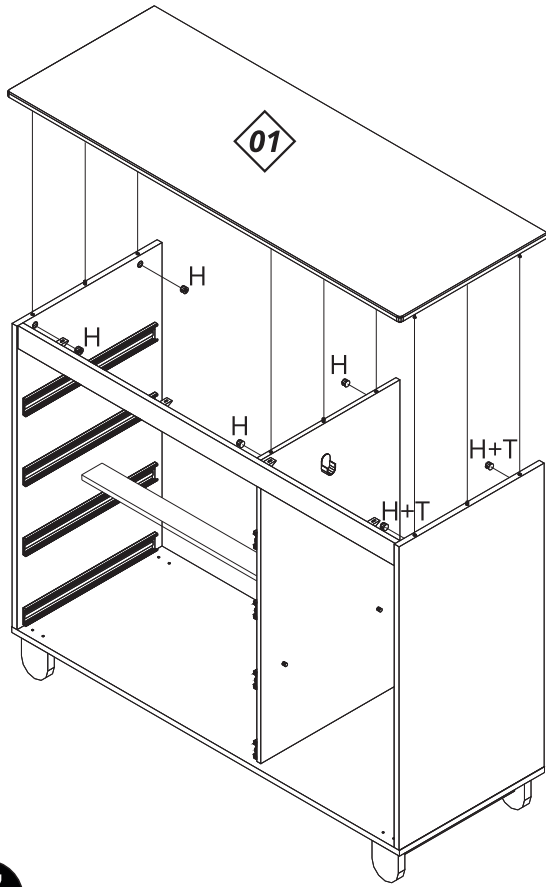
INSTRUÇÕES  
INSTRUCCIONES



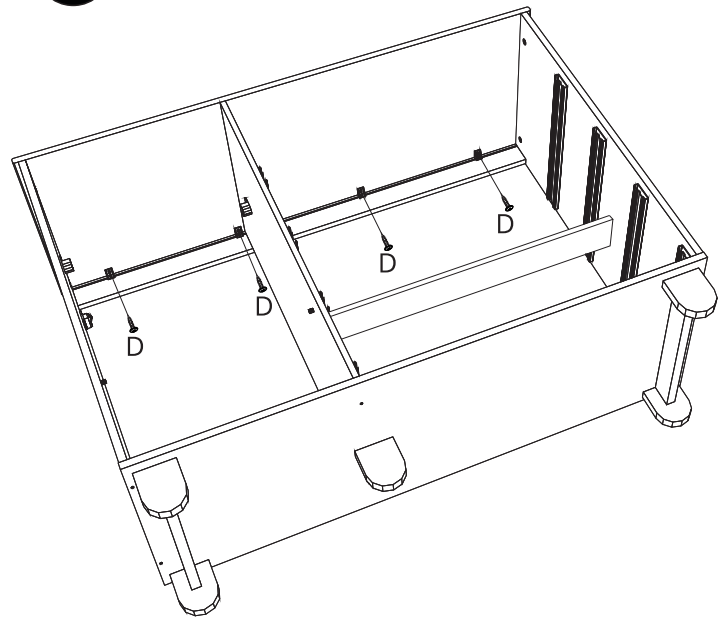
# MONTAGEM

MONTAJE

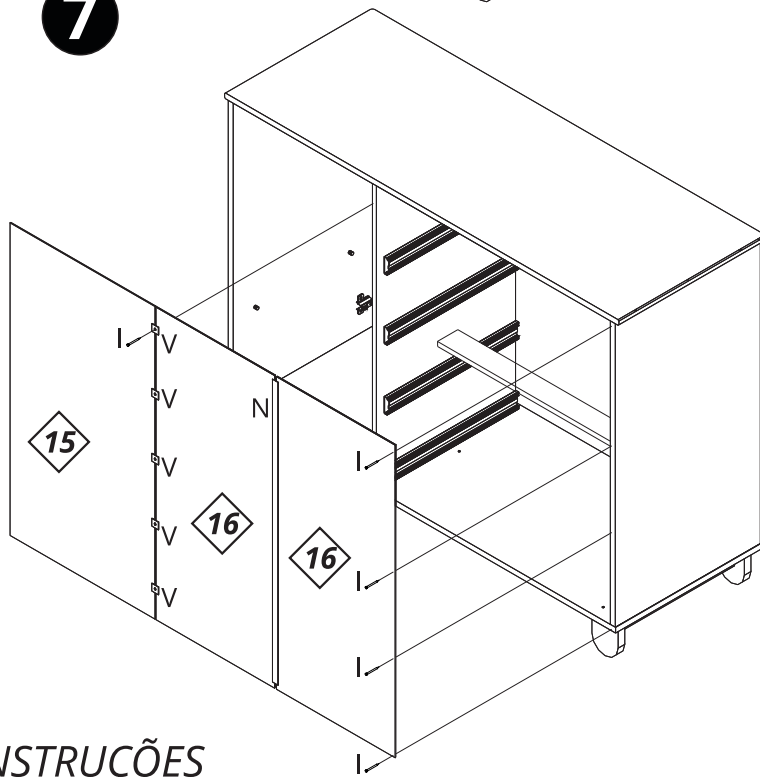
5



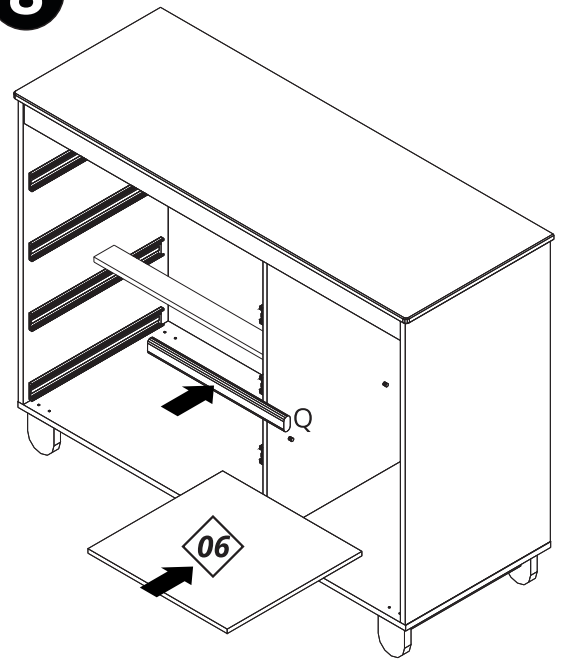
6



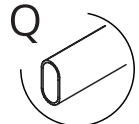
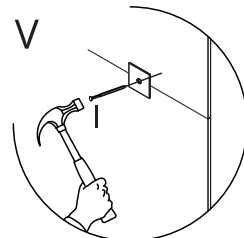
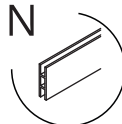
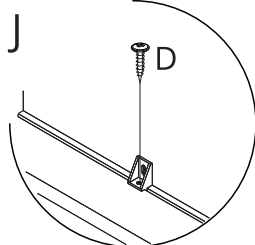
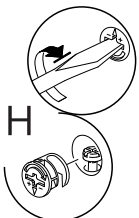
7



8



INSTRUÇÕES  
INSTRUCCIONES

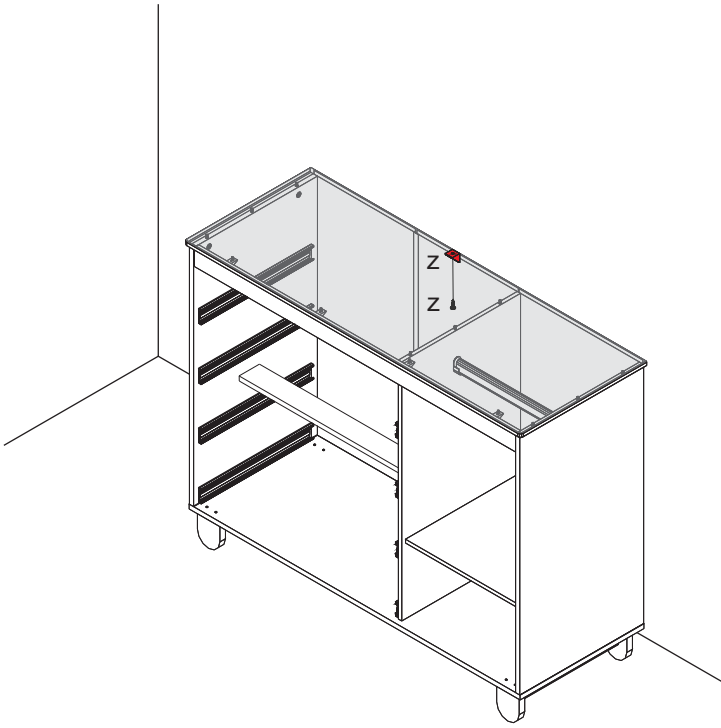


# MONTAGEM SISTEMA ANTI TOMBAMENTO

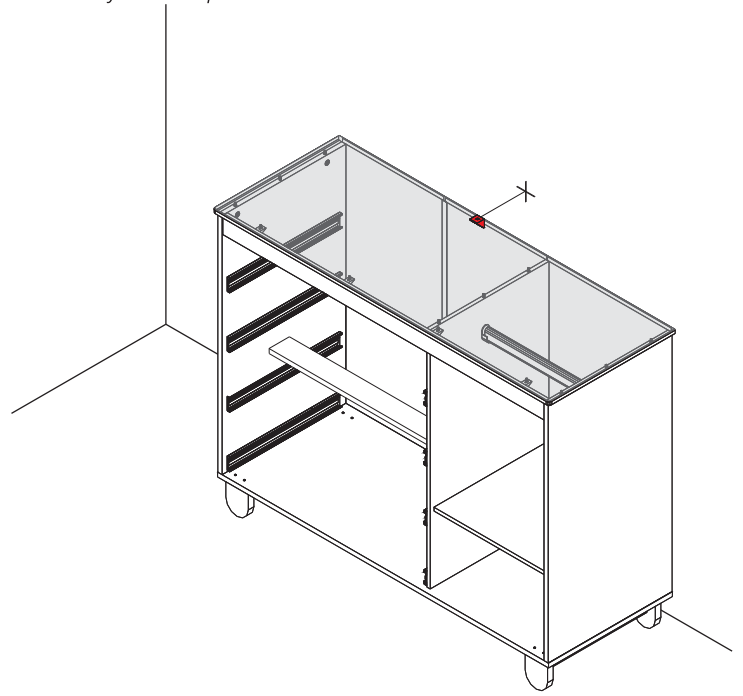
MONTAJE

CÓMODA ANTI TOMBAMENTO

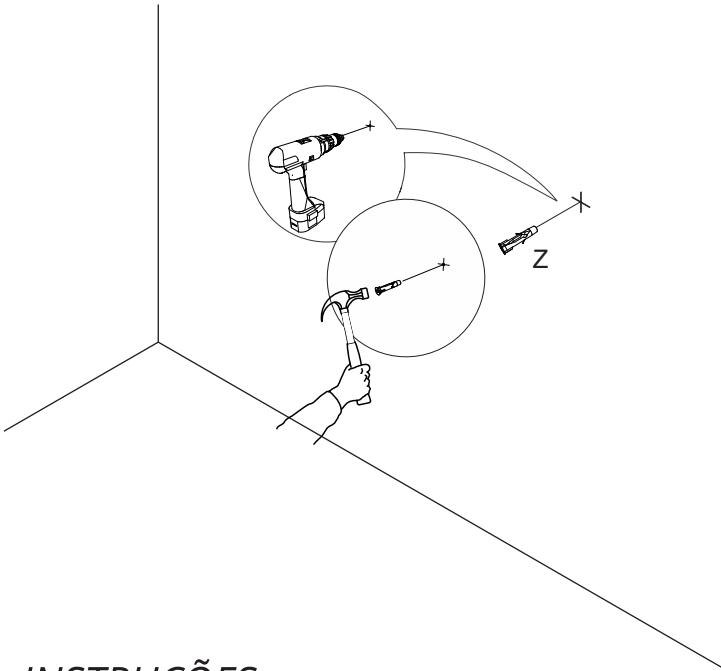
- 9** Fixar o conector vermelho no tampo.  
*Fijar conector rojo en la tapa.*



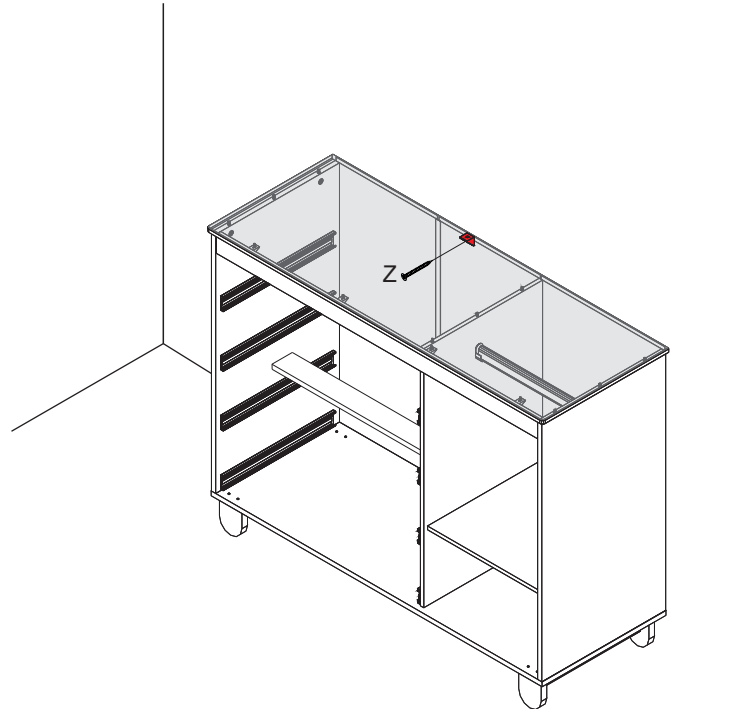
- 10** Encoste o móvel na parede e utilize o parafuso "Z" para furar o fundo e marcar a parede.  
*Encuesta el mueble en la pared y utilice el tornillo "Z" para furar el fondo y marcar la pared.*



- 11** Afaste o móvel, fure a parede e encaixe a bucha "Z".  
*Afaste el mueble, fure la pared y encaja la bucha "Z"*



- 12** Fixe o móvel na parede com o parafuso "Z".  
*Fecha el mueble en la pared con el tornillo "Z"*



**INSTRUÇÕES**  
INSTRUCCIONES

