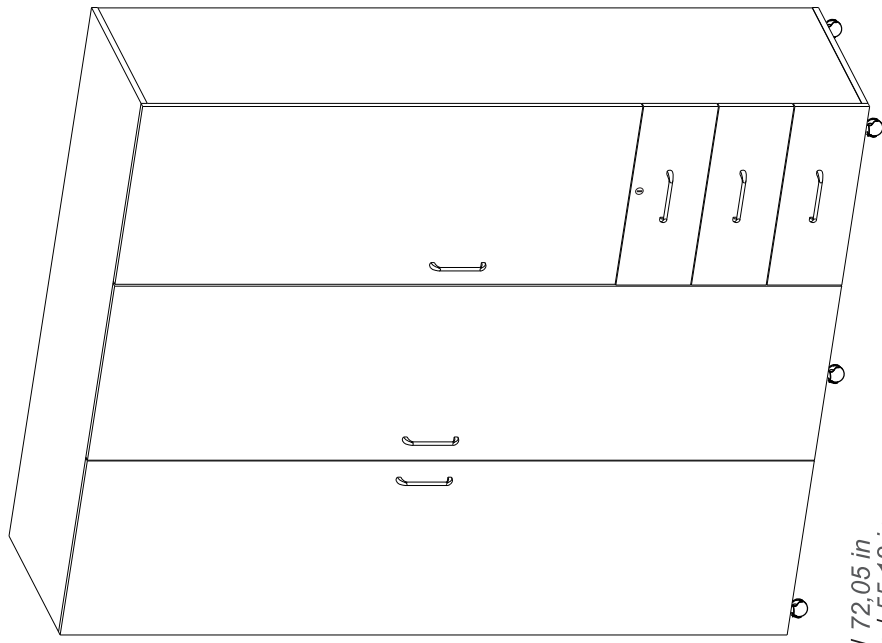




INSTRUCCIONES DE ENSAMBLE /ASSEMBLY INSTRUCTIONS



Alto/ Height: 183 cm / 72,05 in
Ancho/ Width: 140 cm / 55,12 in
Fondo/ Depth: 48 cm / 18,89 in

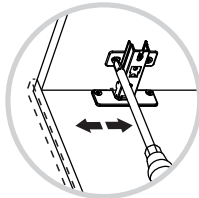
LOTE No: _____

By: **RTA design**
RTA DESIGN S.A.S.
TEL (572) 691 17 00
PBX (572) 695 91 81
CALI - COLOMBIA
www.rta.com.co

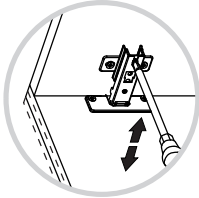
CLOSET ARIZONA
/Arizona Wardrobe

INSTALACIÓN BISAGRAS HINGES INSTALLATION

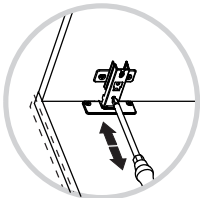
30



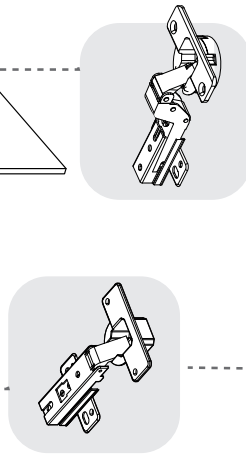
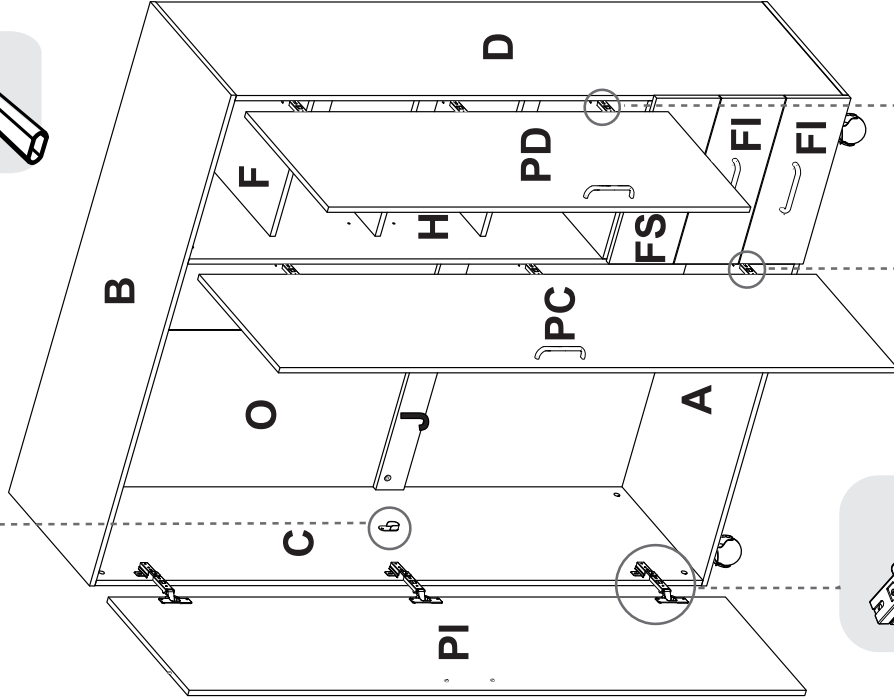
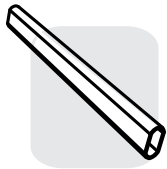
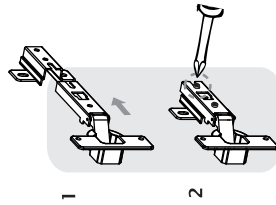
**AJUSTE DE ALTURA
/ HEIGHT
ADJUSTMENT**



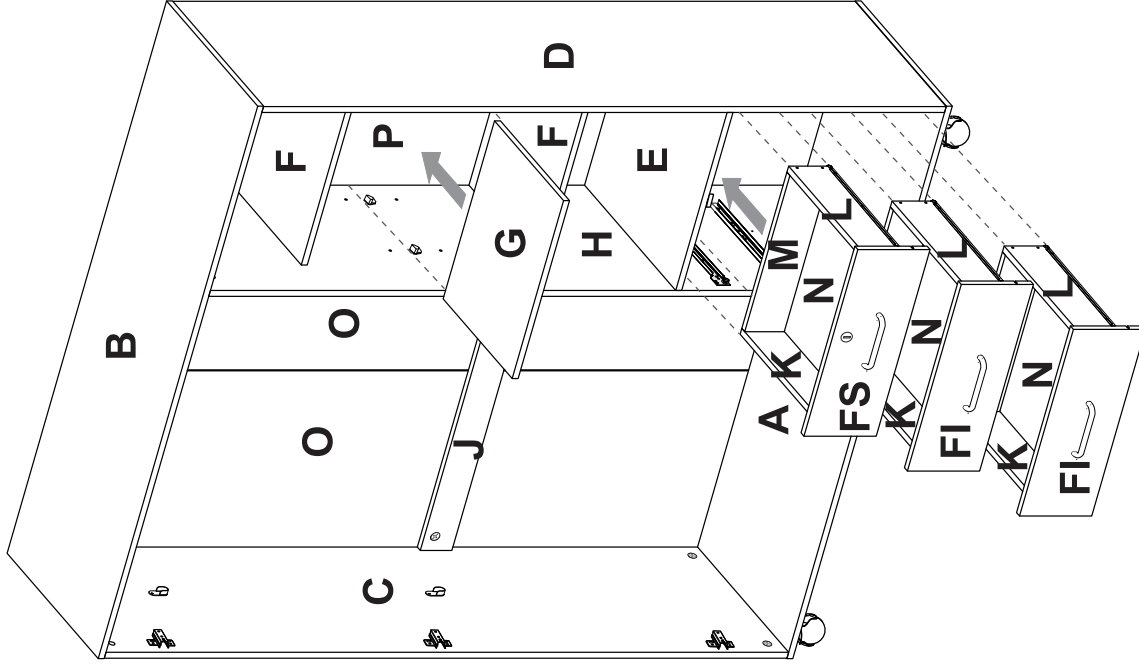
**AJUSTE DE
PROFUNDIDAD
/ DEPTH ADJUSTMENT**



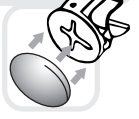
**AJUSTE LATERAL
/ LATERAL
ADJUSTMENT**



INTRODUZCA EL CAJÓN EN LA ESTRUCTURA /
PUT THE DRAWER INTO THE STRUCTURE



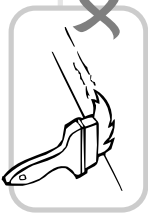
Al finalizar el ajuste, cubra las cajas con las tapas adhesivas / After tightening all the panels, cover the minifixes with the adhesive caps.



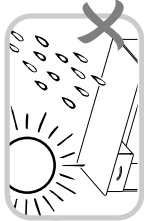
Al terminar de armar, desprenda los adhesivos (en caso de que queden residuos de pegamento, limpie la superficie con alcohol) / After finishing the assembly, take off the adhesives. (In case of glue residues, wipe them with alcohol)



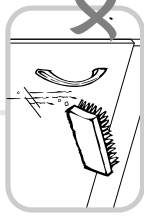
RECOMENDACIONES IMPORTANTES KEY RECOMMENDATIONS



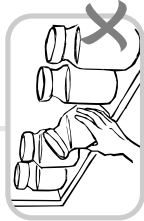
NO pinte el mueble /
Do not paint the furniture.



NO mojar o ubicar a la intemperie /
Do not expose to rain or direct sun.



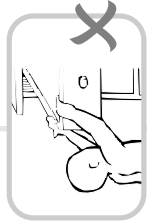
NO lavar las manijas o tiraderas con jabones o elementos abrasivos /
Do not wash handles or dumbs with soap or abrasives.



NO sobrecargue el mueble. no exceda el peso de 30 kilos para gabinetes de cocina /
Do not overload the cabinet. Weight max. 66lbs for kitchen cabinets.



NO golpear ni martillar el mueble (hágalo sólo donde se indique) /
Do not hit or hammer the furniture (just do it where is indicated).



NO permita que los niños manipulen el mueble, puede voltearse y lastimarnos /
Do not allow children to handle the cabinets or drawers, they could get hurt.

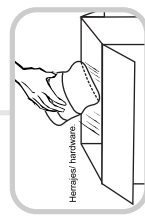


SIEMPRE levante el mueble entre dos personas, NO lo arrastre /
Do not drag the furniture. Lift it between two people.

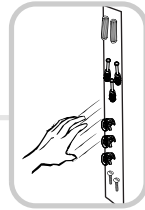


Limpie con paño seco /
Clean with a dry cloth.

HERRAJES BÁSICOS PARA MUEBLES RTA BASIC HARDWARE FOR RTA FURNITURE



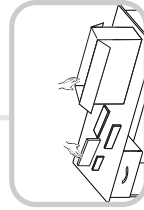
1. Abrir la caja del mueble y buscar la bolsa con los herrajes / Open the box and look for the hardware bag.



3. Separe los herrajes para facilitar su identificación durante el armado / Separate hardware for easy identification during assembly.

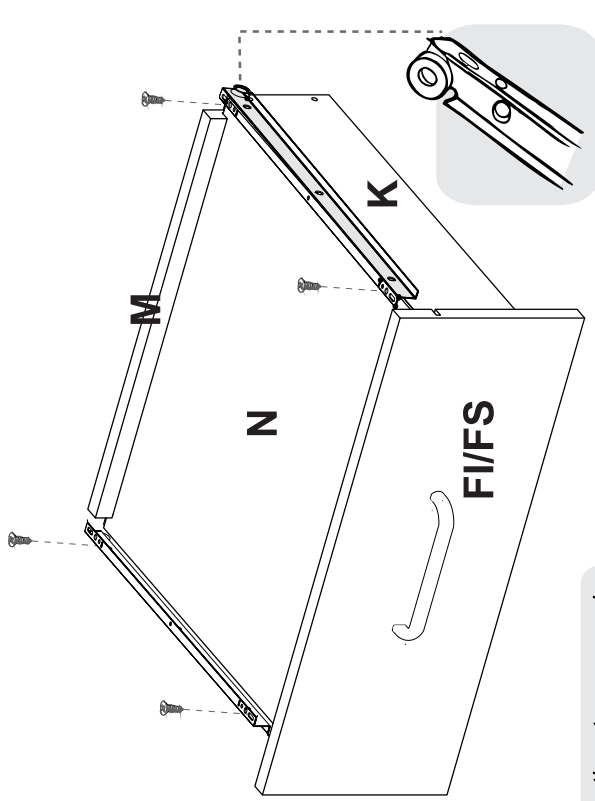
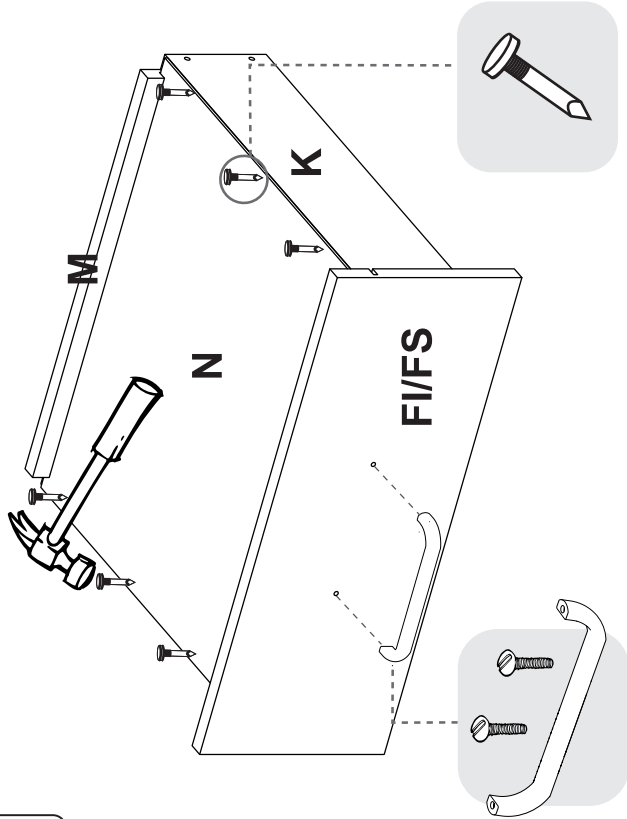


2. Abrir el paquete y comprobar que el contenido de las piezas es correcto / Open the package and verify that the content of the pieces is correct.



4. Arme el mueble en un lugar limpio y en una superficie plana / Assemble the cabinet in a clean place and on a flat surface.

MUEBLES MODULARES, CONSTRUYENDO HOGARES
/READY TO ASSEMBLE FURNITURE, BUILDING HOMES



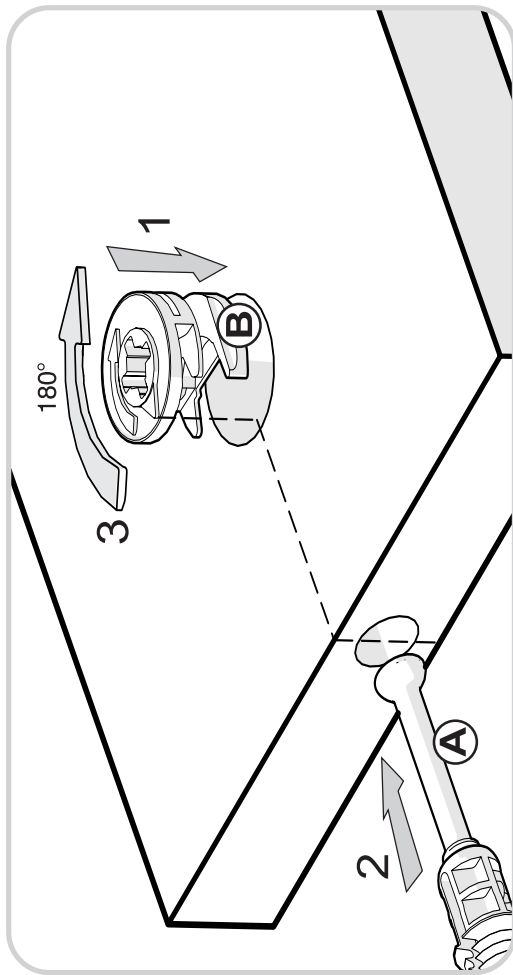
Repetir estos pasos de armado con los otros cajones/ Repeat these steps with other drawers slides.



RECOMENDACIONES DE ENSAMBLE / ASSEMBLY RECOMMENDATIONS

El buen funcionamiento del mueble depende de un adecuado ensamblaje
An excellent furniture's performance relies on a solid and a suitable assembly.

MINIFIX / CONNECTOR - DOWELS



Sistema de unión compuesto por un perno (A) y una caja minifix (B).

(1) Se inserta la caja minifix dentro de la perforación ubicada en la cara de la pieza, la flecha debe apuntar siempre a la dirección de la perforación por donde entrará el perno.

(2) Se debe insertar el perno por su parte plástica en las perforaciones que se indiquen, luego se inserta la punta metálica en la perforación para que su cabeza quede al interior de la caja minifix.

(3) Girar la caja minifix 180° para apretar las dos piezas.

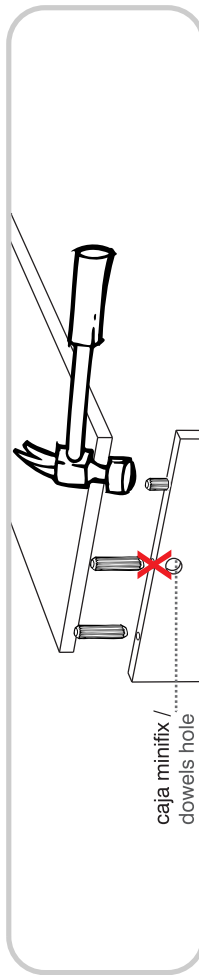
It's a fitting system made of a spreading bolt (A) and a minifix cam (B).

(1) Insert the minifix cam in the hole placed in the face of the panel with the arrow pointing towards the hole where the bolt will fit.

(2) Insert the bolt with its plastic base in the shown holes, then insert the metallic bolt head in the holes so it fits inside the minifix cam.

(3) Tight the panels by turning the minifix cam 180°.

TARUGOS O TAQUETES / FLUTED DOWEL PIN



Es un pedazo de madera corto y grueso, de aproximadamente 3 a 10 cm de largo, que sirve para amarrar el mueble y darle resistencia.

It's a short and thick piece of wood, 1, 18 to 3,9 inches approximately, which is used to tie the cabinet and give it resistance.

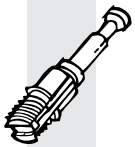
HERRAJES PARA ARMADO ASSEMBLY HARDWARE

x36



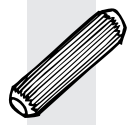
Minifix/
Minifix Cams

x36



Perno minifix/
Spreading Bolt

x40



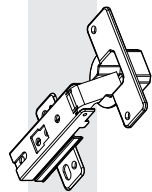
Tarugo /
Fluted Dowel
pin

x36



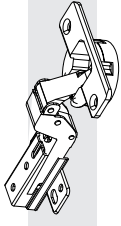
Tapa Minifix
Adhesiva /
Cover Caps

x6



Bisagra Parche
35mm + tornillos /
Full Overlay Hinge
+ screws

x3



Bisagra Semi Parche
35mm + tornillos /
Half Overlay Hinge +
screws

x12



Tornillo de
Ensamble 6X2"
/ Drywall screw

x38

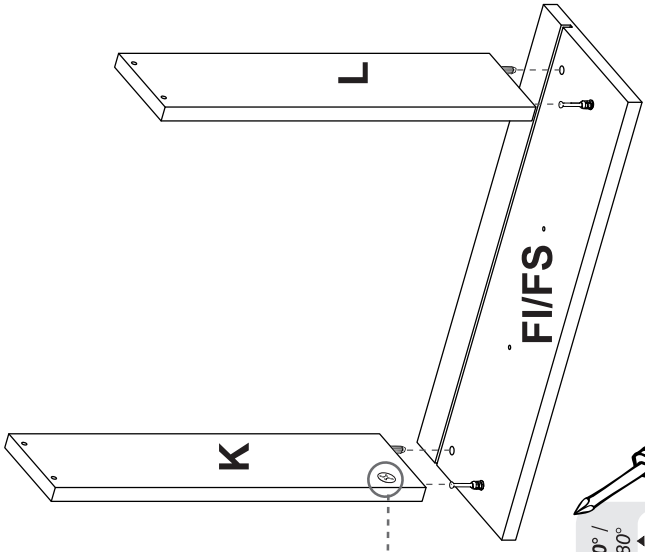


Tornillo Lámina
6x9/16" /
Sheet screw

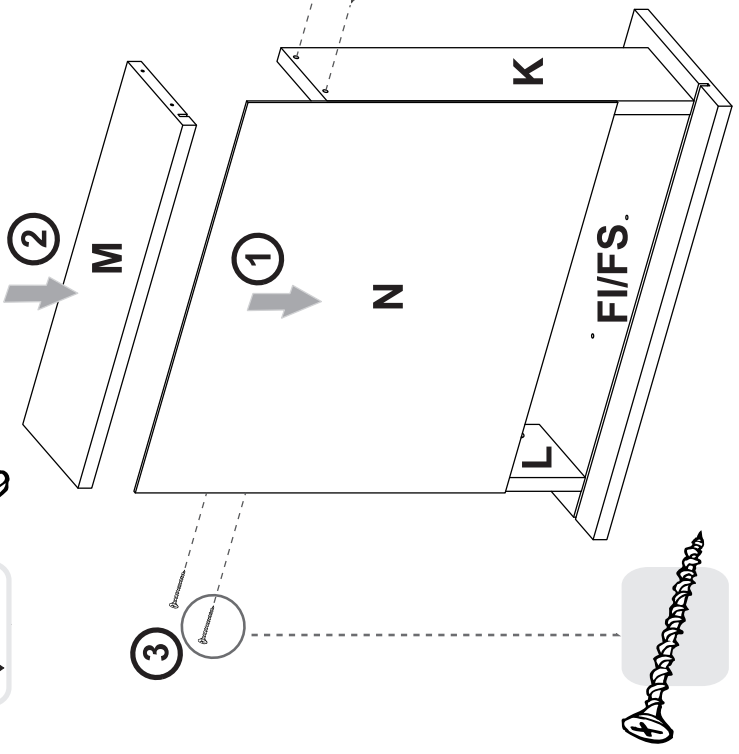


TENER PRECAUCIÓN AL ABRIR LA BOLSA DE HERRAJES PARA NO EXTRAVIAR NINGUNO. COMPRUEBE QUE EL CONTENIDO DE LAS PIEZAS SEA EL CORRECTO. EN CASO QUE FALTE ALGUNA PIEZA O ESTE DEFECTUOSA DEVUELVA LAS PIEZAS AL ALMACÉN CON SU FACTURA PARA EFECTUAR EL CAMBIO DE LAS PIEZAS Y/O LOS HERRAJES LO MÁS PRONTO POSIBLE. / PLEASE BE CAUTIOUS WHEN OPENING THE HARDWARE BAG TO NOT LOSE ANY. CHECK THE CONTENTS OF THE PARTS ARE CORRECT. IF ANY PART IS MISSING OR DEFECTIVE PLEASE RETURN THE PARTS TO THE STORE WITH THE PRODUCT INVOICE ATTACHED TO MAKE EFFECTIVE THE REPLACEMENT OF THE DEFECTIVE PIECES OR HARDWARE AS SOON AS POSSIBLE.

25

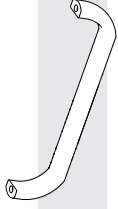


26



HERRAJES PARA ARMADO ASSEMBLY HARDWARE

x6



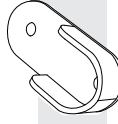
Manija Zamak + tornillos /
Handle + screws

x56



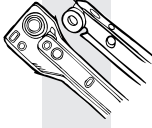
Puntilla 1" /
1" Nails

x4



Soporte Tubo
Ovalado/
Closet Rod Support

x3



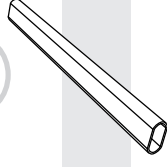
Riel 40 cm +
tornillos /
Drawers slide +
screws

x4



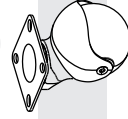
Soporte Entrepaña
Movil/
Mobile Shelf Support

x2



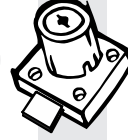
Tubo Ovalado/
Closet Rod

x6



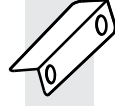
Rodachina Bola/
Caster Wheels

x1



Cerradura de
Incrustar
(Incluye llaves)/
Lock with key

x1

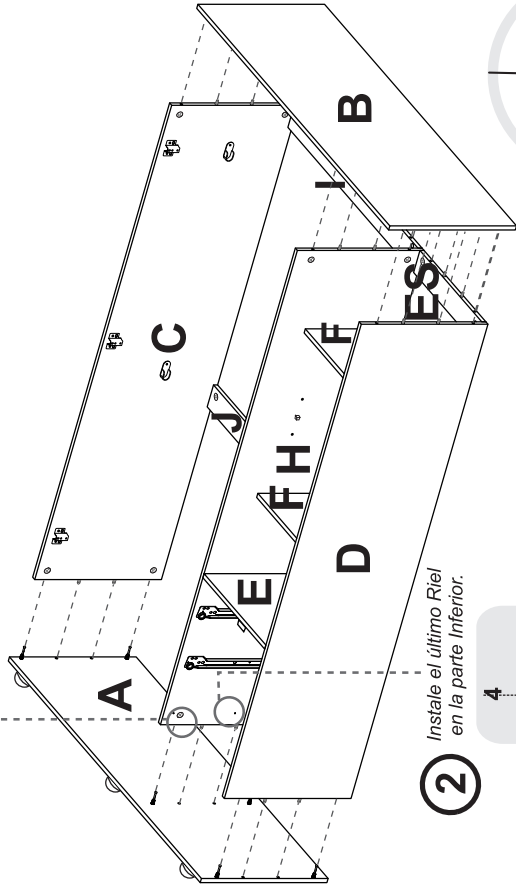


Platina Cerradura/
Platinum lock



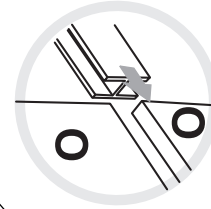
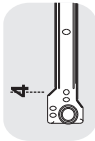
TENER PRECAUCIÓN AL ABRIR LA BOLSA DE HERRAJES PARA NO EXTRAIVIR NINGUNO. COMPRUEBE QUE EL CONTENIDO DE LAS PIEZAS SEA EL CORRECTO. EN CASO QUE FALTE ALGUNA PIEZA O ESTE DEFECTUOSA DEVUELVA LAS PIEZAS AL ALMACÉN CON SU FACTURA PARA EFECTUAR EL CAMBIO DE LAS PIEZAS Y/O LOS HERRAJES LO MÁS PRONTO POSIBLE. / PLEASE BE CAUTIOUS WHEN OPENING THE HARDWARE BAG TO NOT LOSE ANY. CHECK THE CONTENTS OF THE PARTS ARE CORRECT. IF ANY PART IS MISSING OR DEFECTIVE PLEASE RETURN THE PARTS TO THE STORE WITH THE PRODUCT INVOICE ATTACHED TO MAKE EFFECTIVE THE REPLACEMENT OF THE DEFECTIVE PIECES OR WARDWARE AS SOON AS POSSIBLE.

23

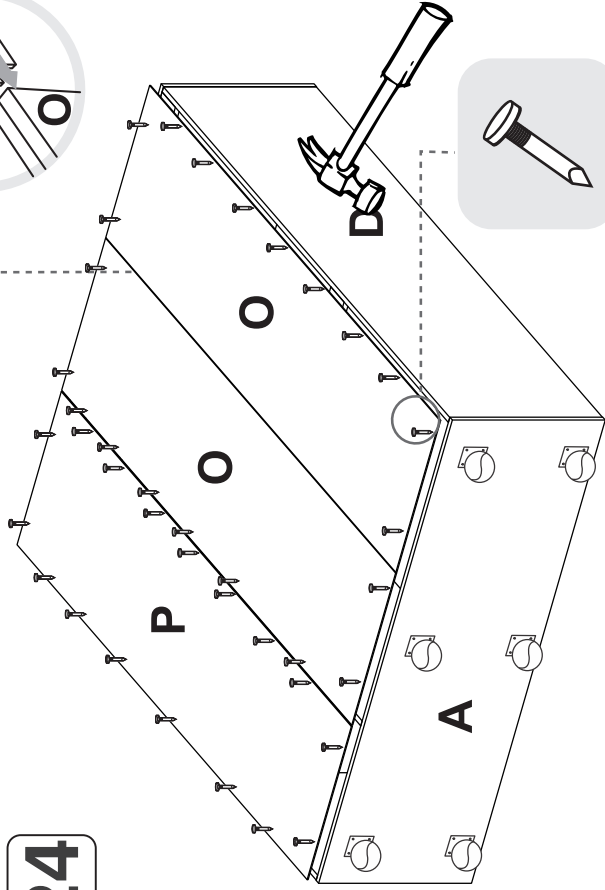


2

Instale el último Riel en la parte Inferior.

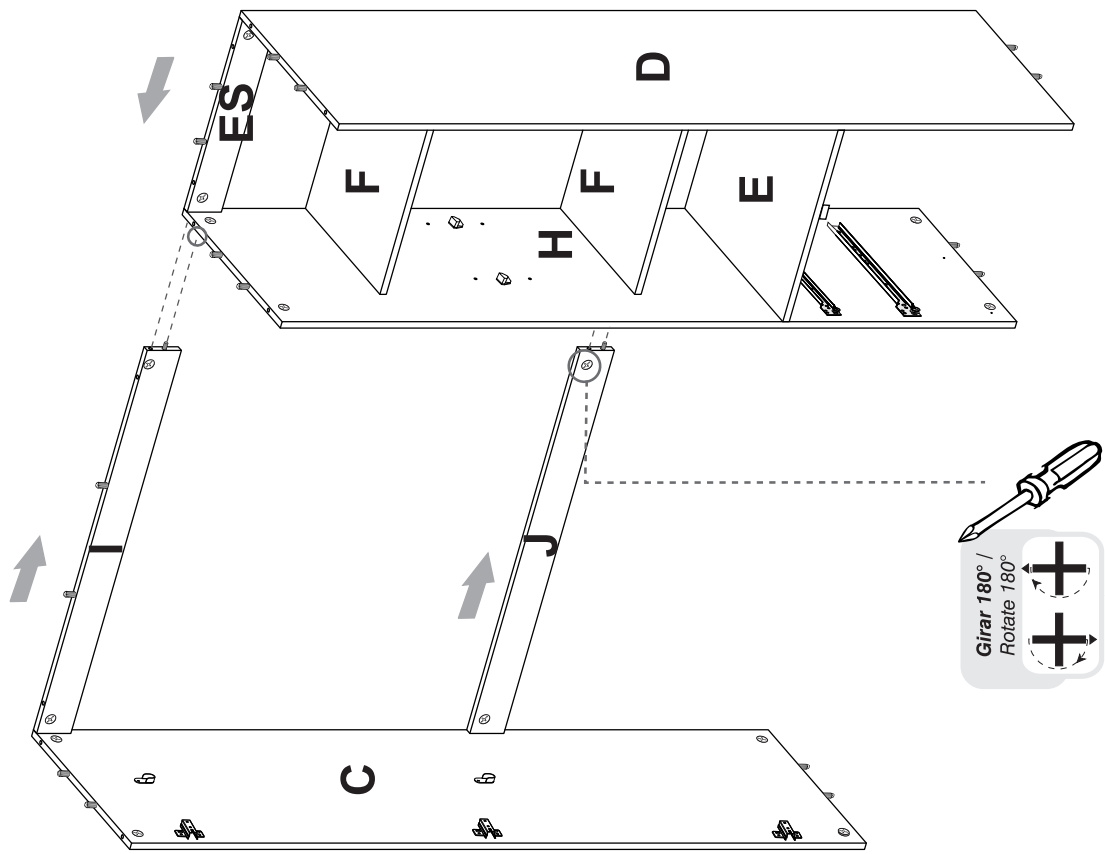
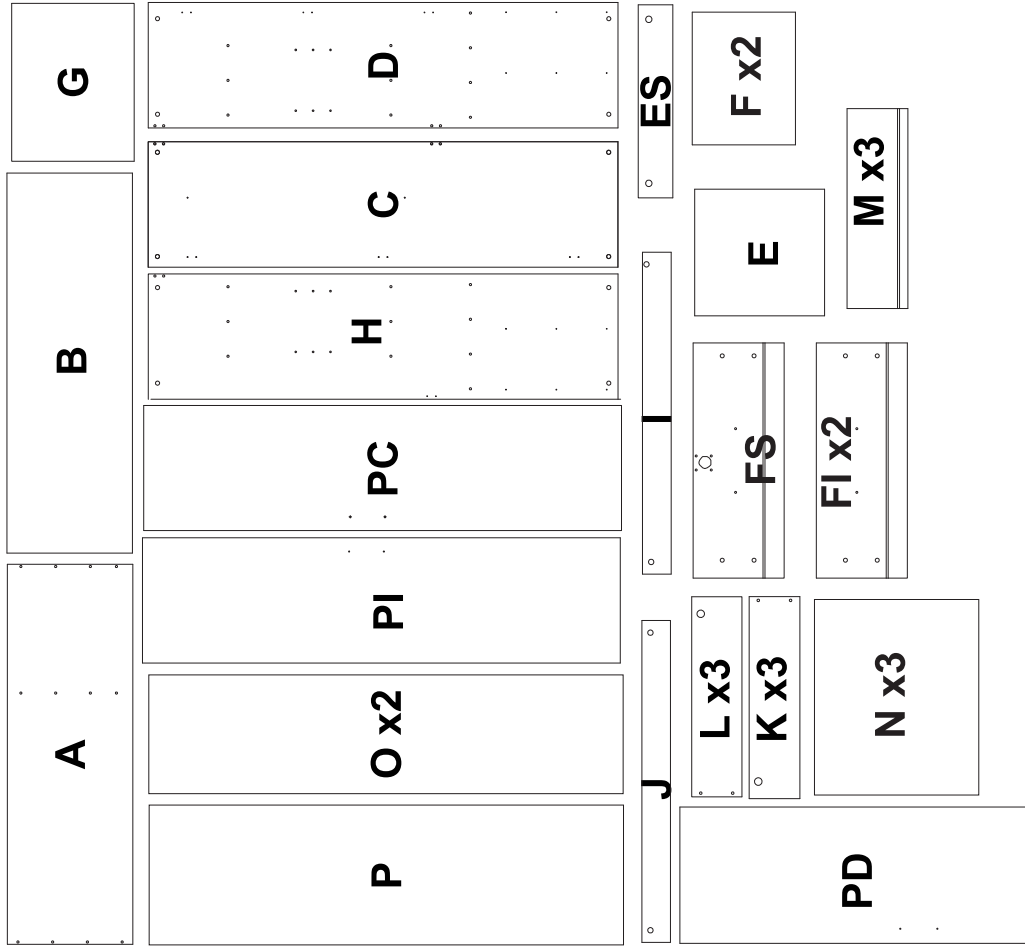


24



VOLTAR EL MUEBLE CUIDADOSAMENTE PARA ENSAMBLAR LOS FONDOS / CAREFULLY FLIP THE FURNITURE

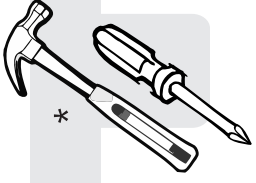
PIEZAS DE ARMADO
ASSEMBLY PARTS



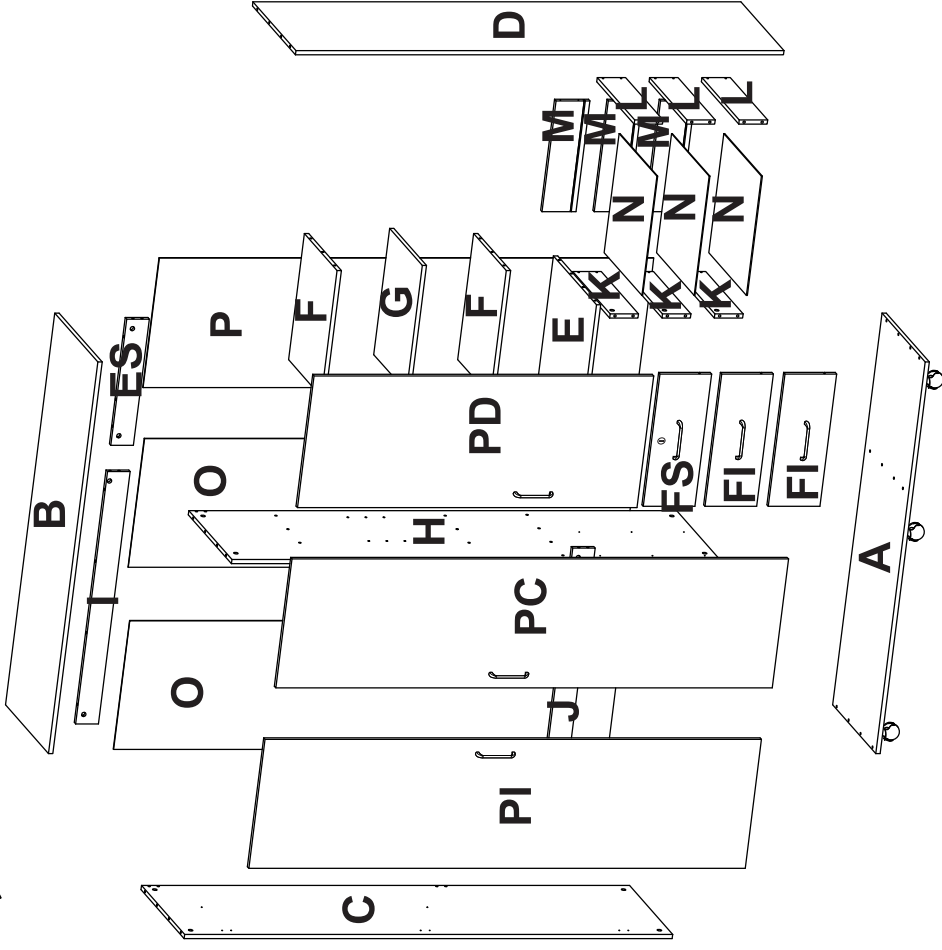
ANTES DE EMPEZAR A ARMAR EL MUEBLE LEA DETENIDAMENTE LAS INSTRUCCIONES. SE
 RECOMIENDA ARMAR EL MUEBLE SOBRE LA CAJA O SOBRE UNA SUPERFICIE LISA Y CUBIERTA,
 PARA NO RAYARLO / BEFORE STARTING TO ASSEMBLE THE FURNITURE, CAREFULLY READ THE
 INSTRUCTIONS. IT IS RECOMMENDED TO ASSEMBLE THE FURNITURE ON THE BOX OR ON A FLAT
 AND COVERED SURFACE IN ORDER TO NOT SCRATCH THE PRODUCT.



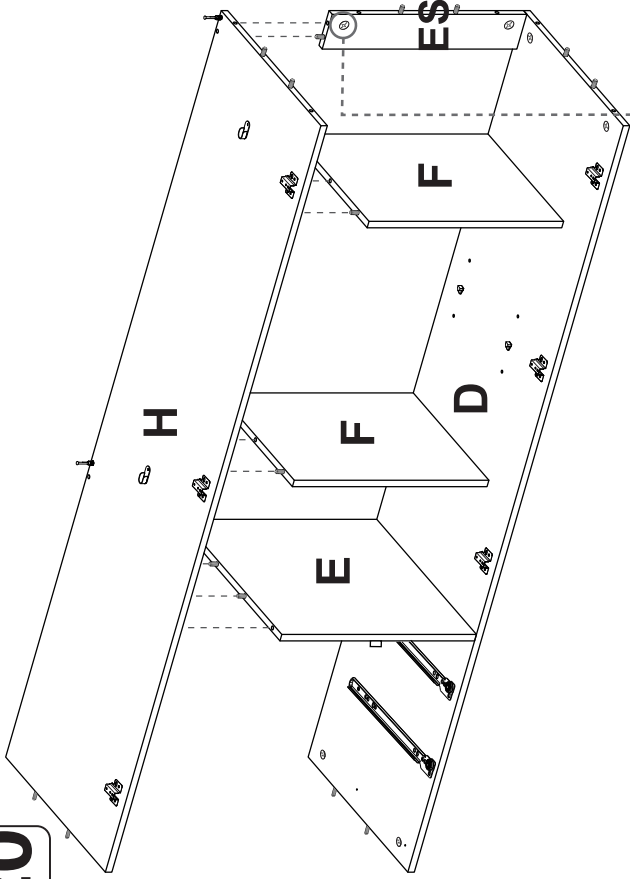
*(Herramientas NO incluidas) / (Tools not included)



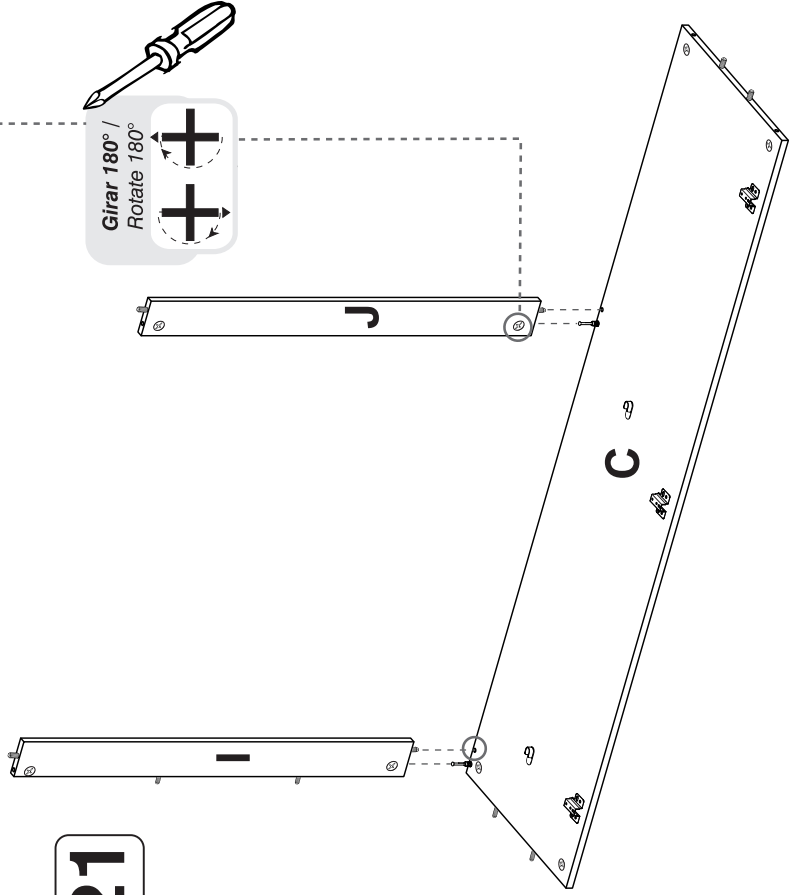
*



20



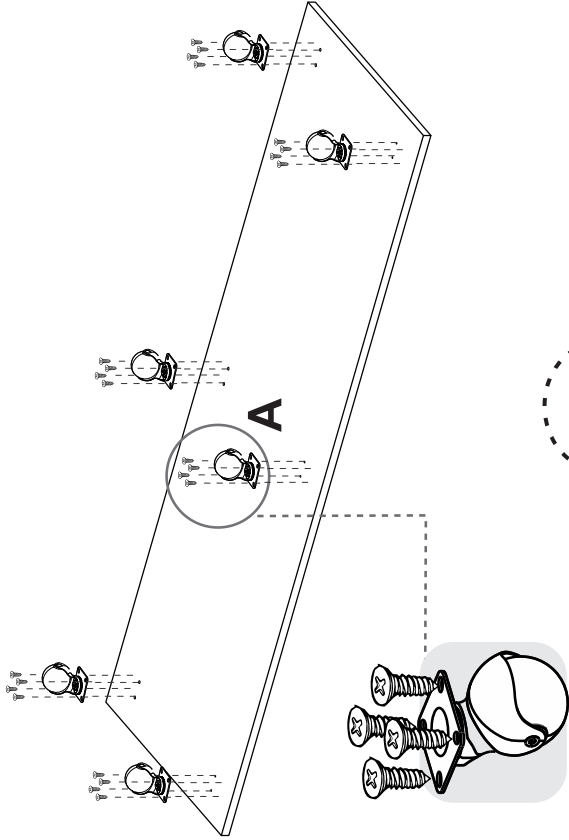
21



1

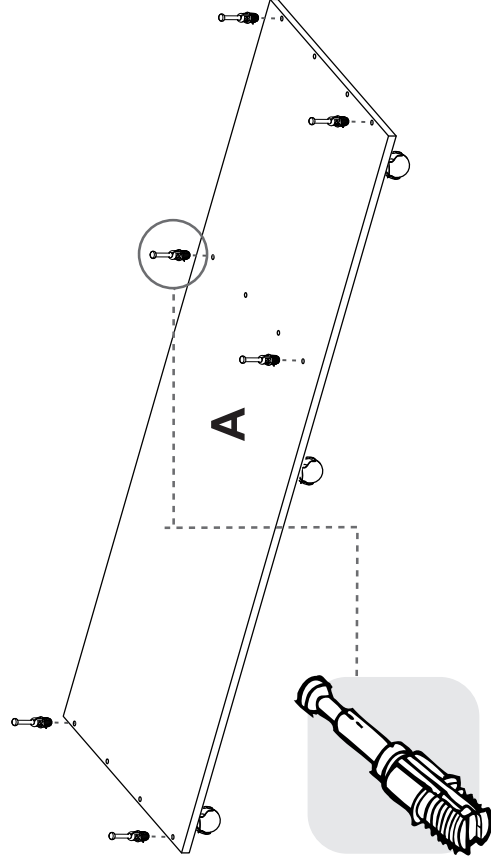


SE RECOMIENDA ARMAR EL MUEBLE ENTRE DOS PERSONAS /
IT IS RECOMMENDED TO ASSEMBLE THE PRODUCT BETWEEN TWO PEOPLE



2

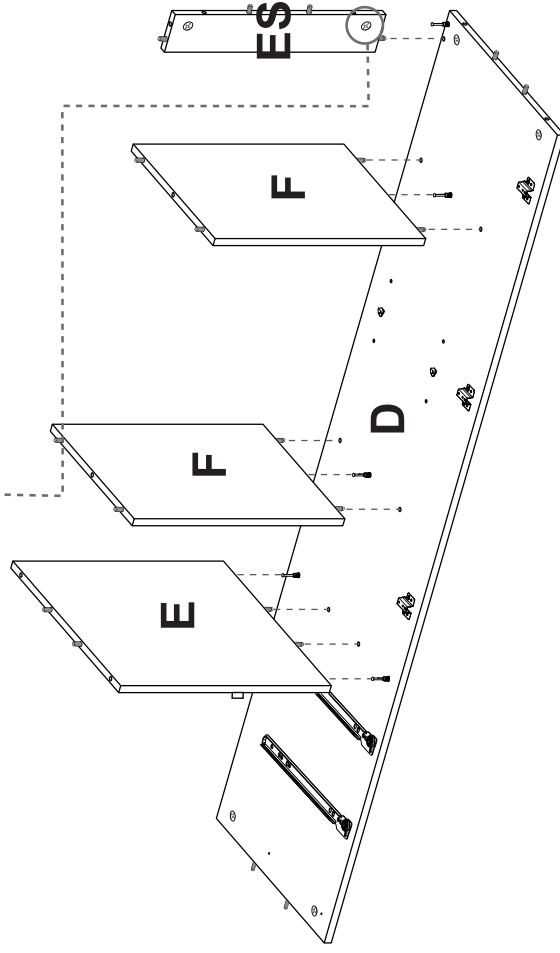
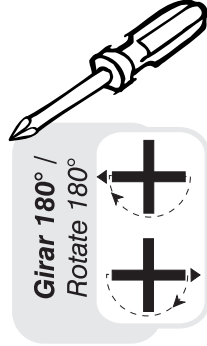
VOLTEAR
TURN OVER



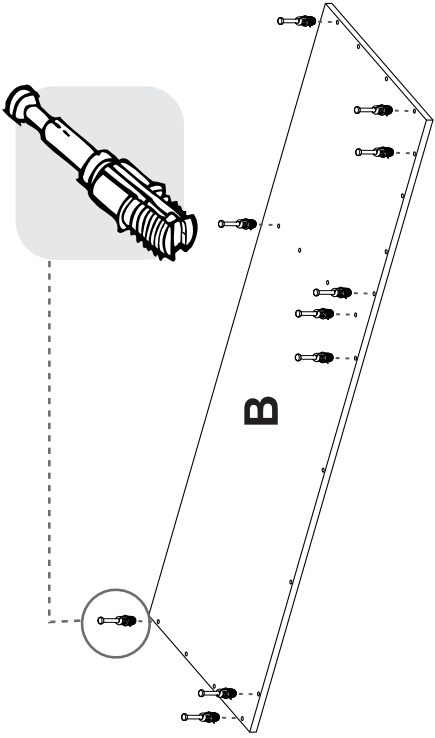
19



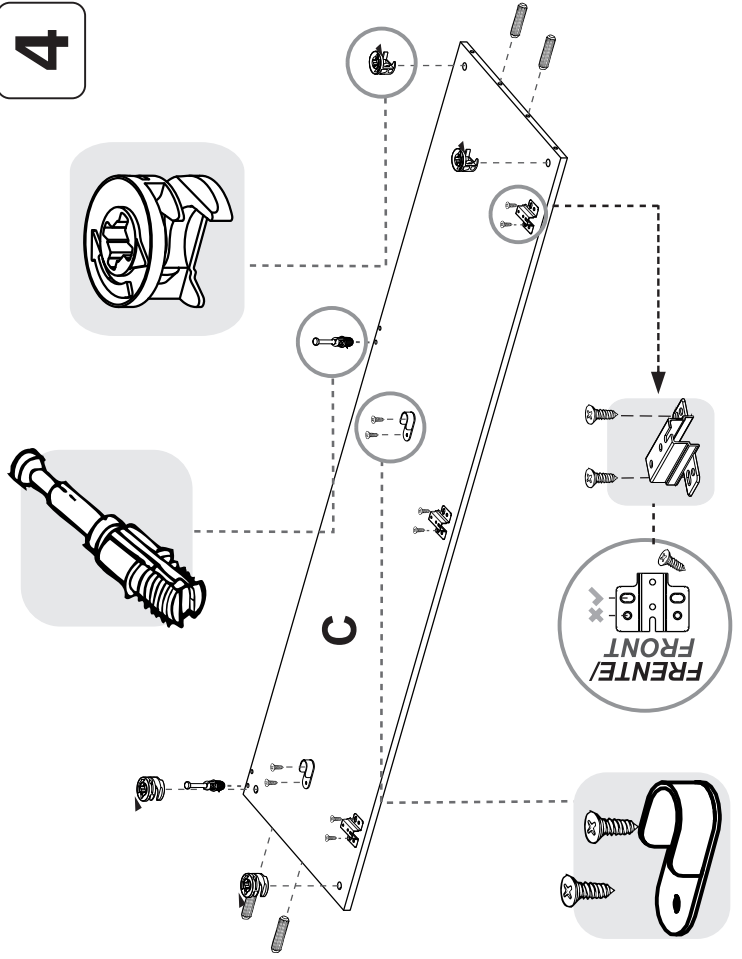
SE RECOMIENDA ARMAR EL MUEBLE SOBRE LA CAJA O
SOBRE UNA SUPERFICIE LISA, PARA NO RAYARLO /
IT IS RECOMMENDED TO ASSEMBLE THE PRODUCT ON THE
BOX OR ON A PLANE SURFACE FOR NOT SCRATCH IT



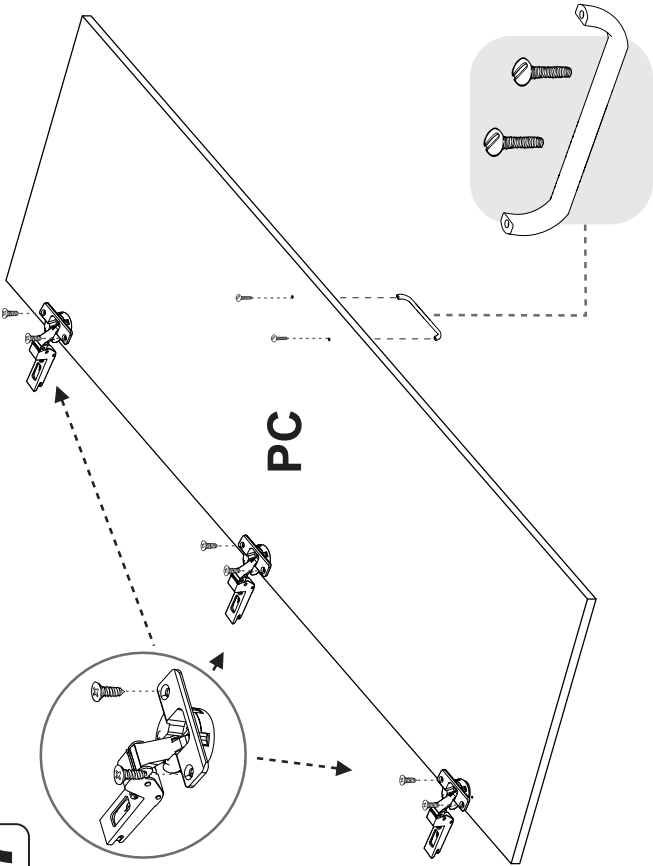
3



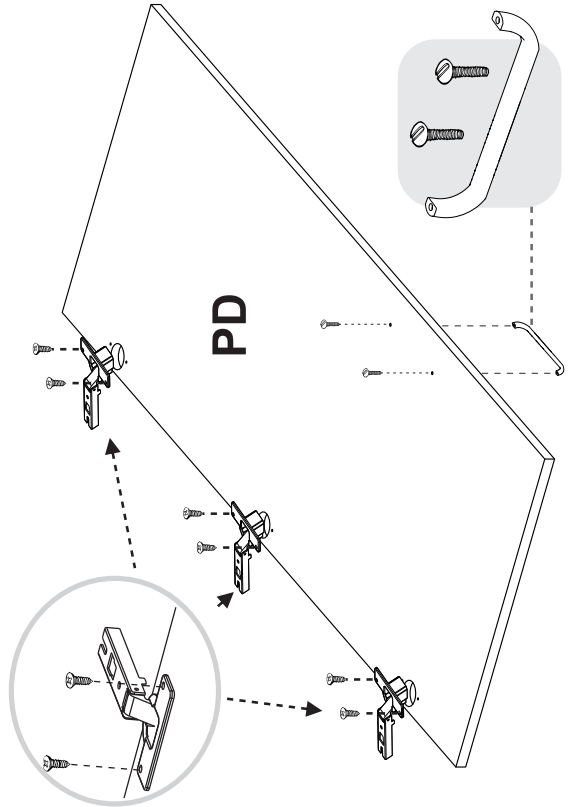
4



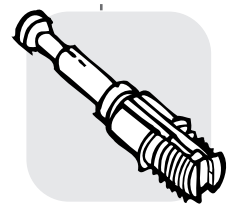
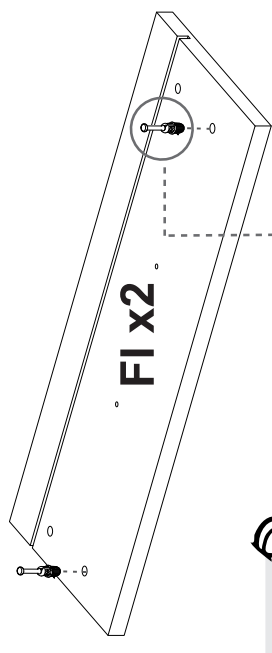
17



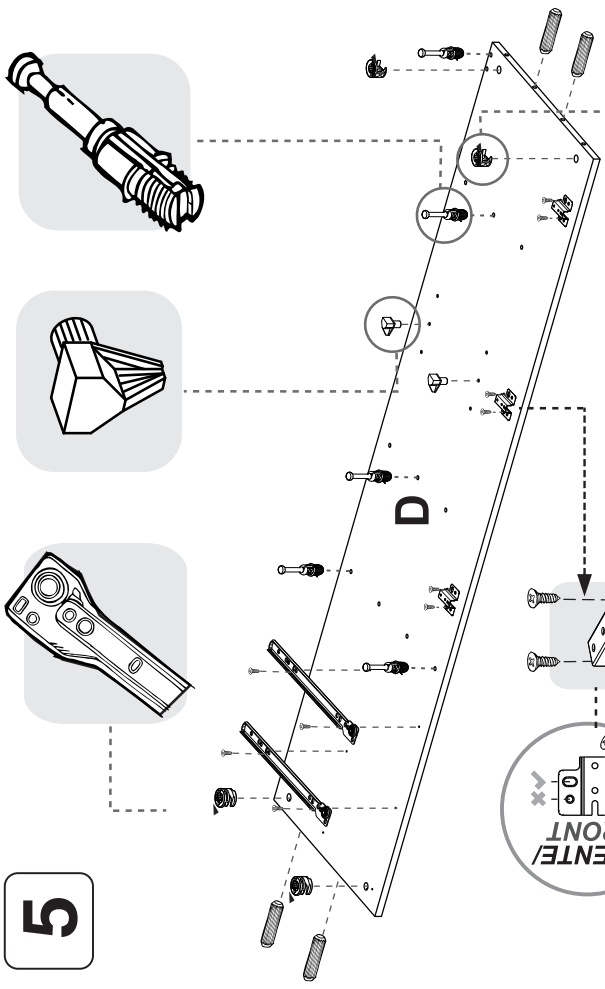
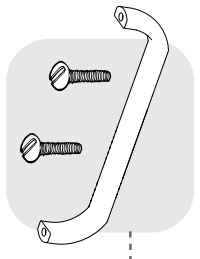
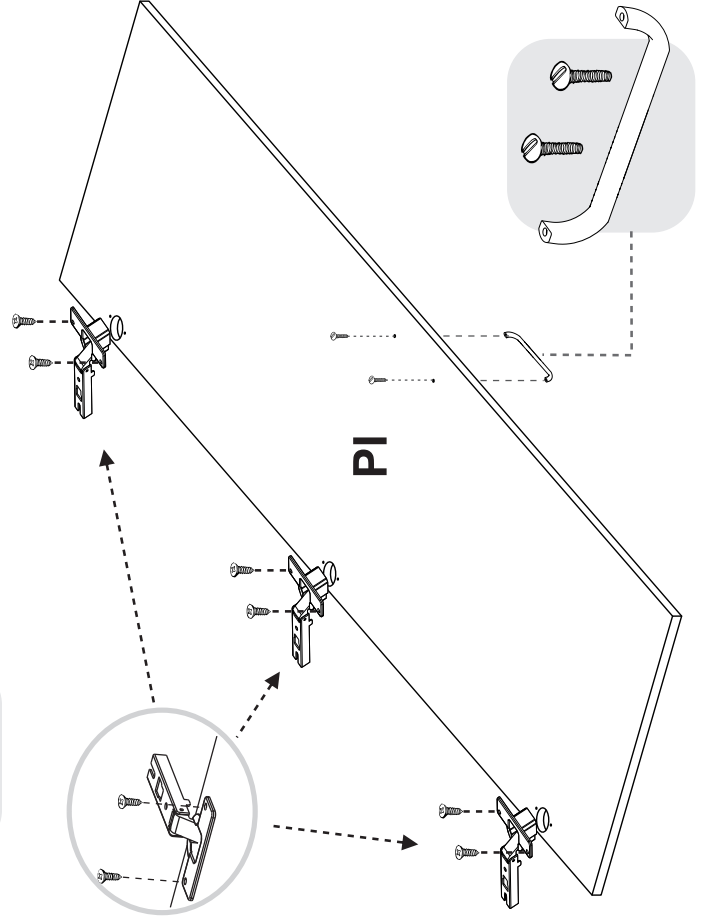
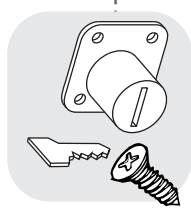
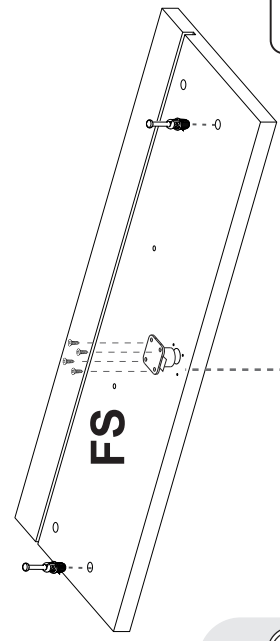
18



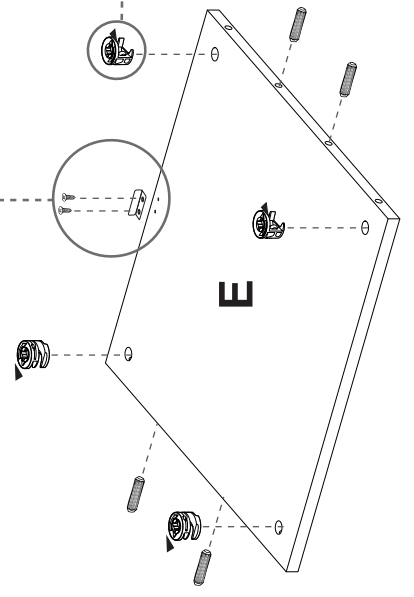
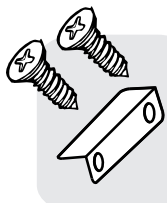
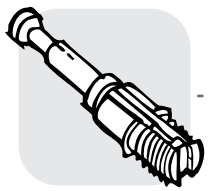
15



16



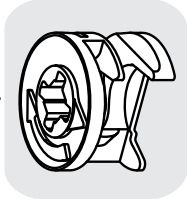
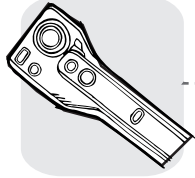
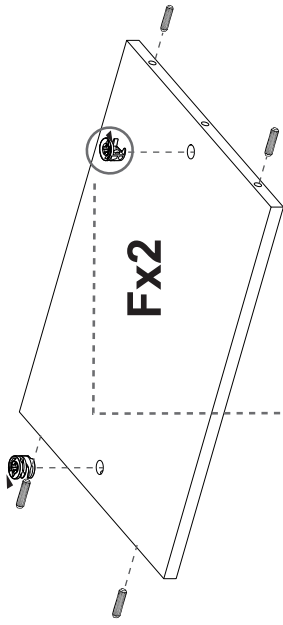
5



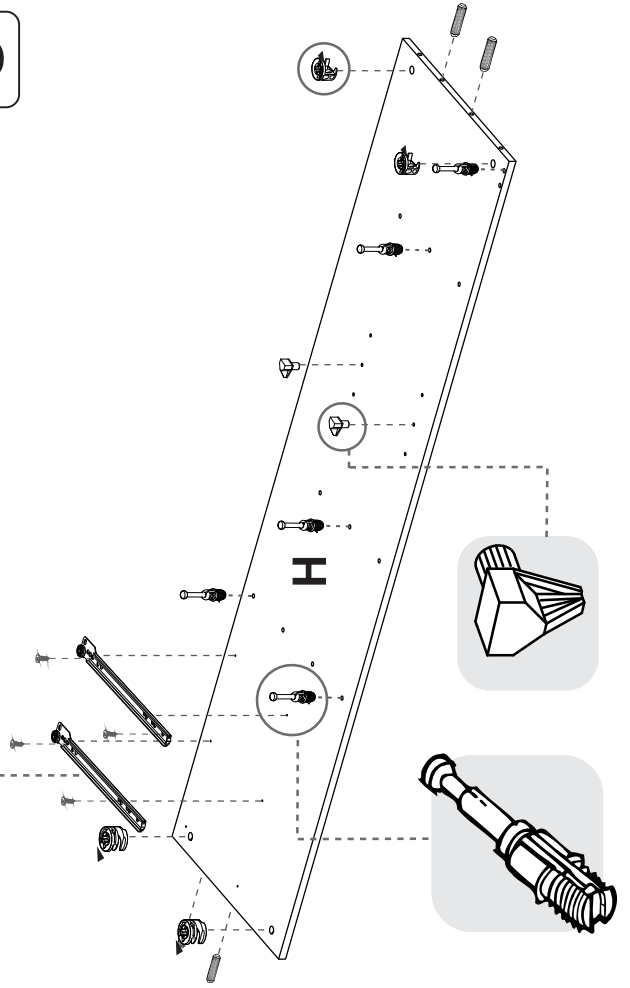
6



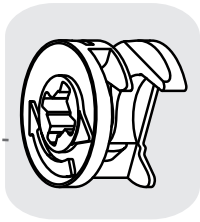
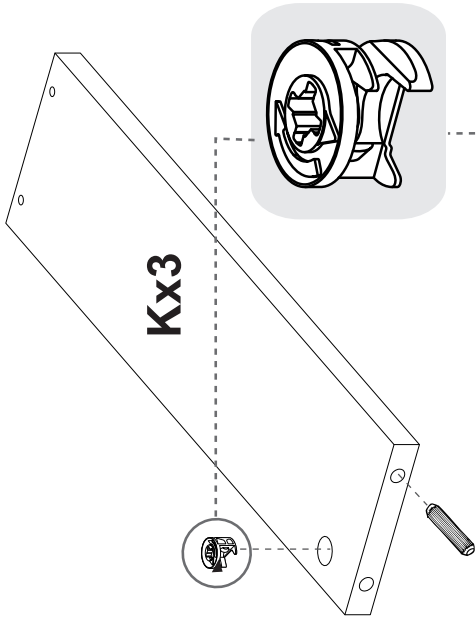
7



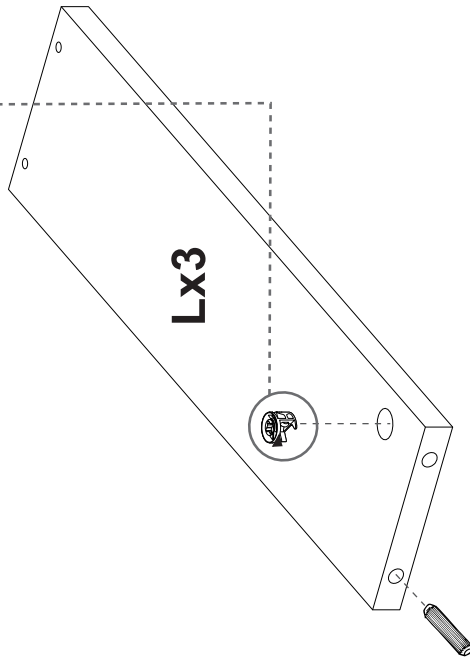
8



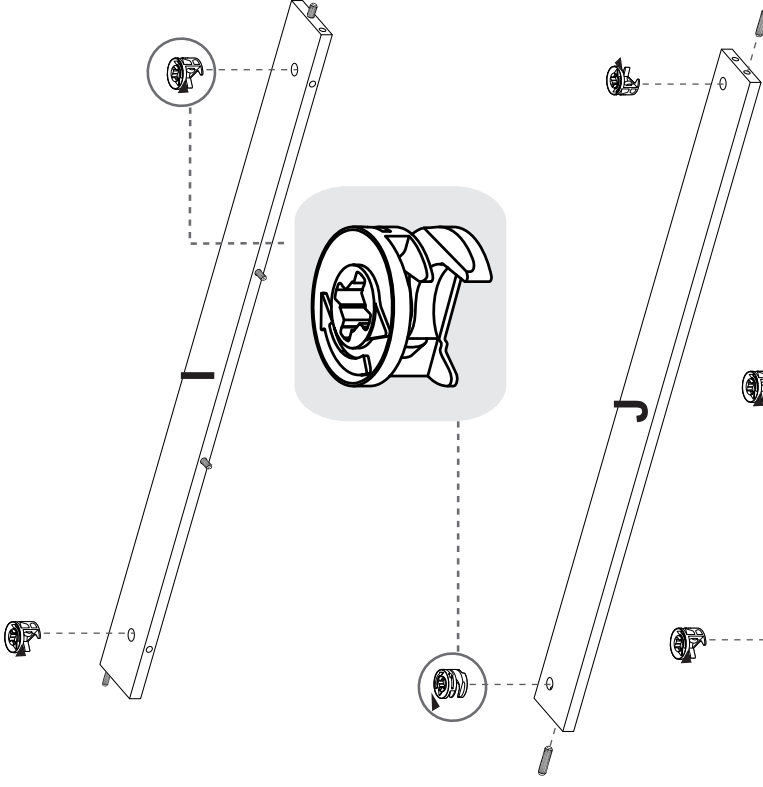
13



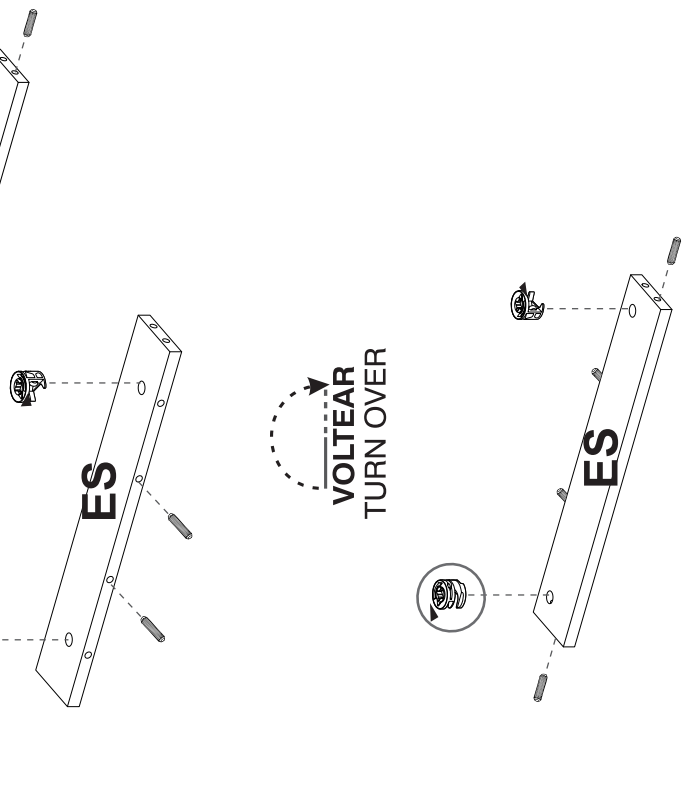
14



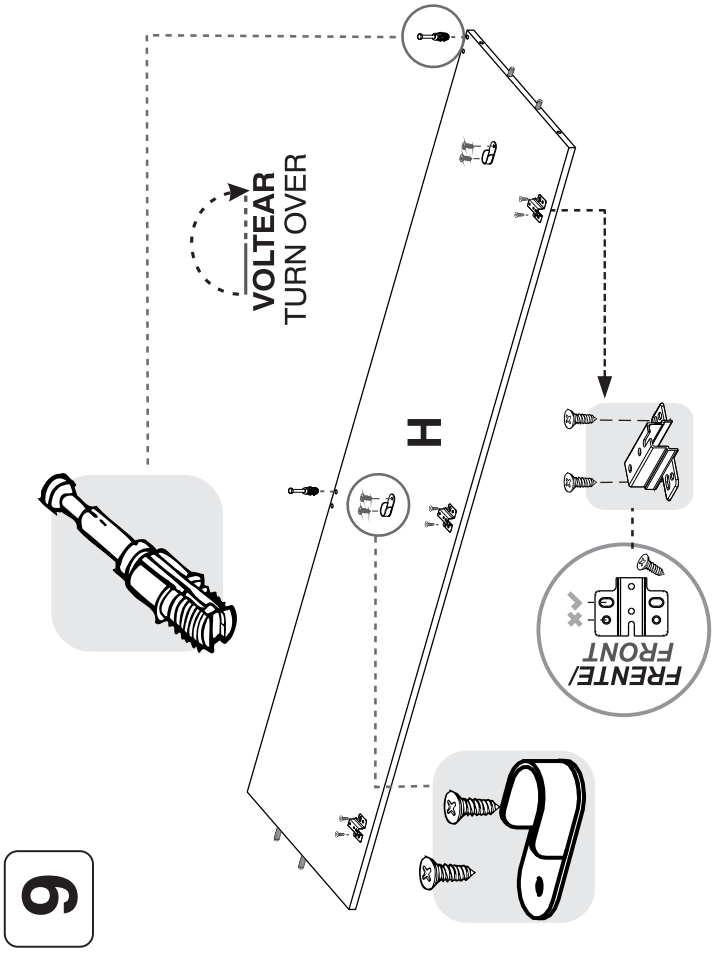
11



12



9



10

