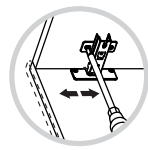
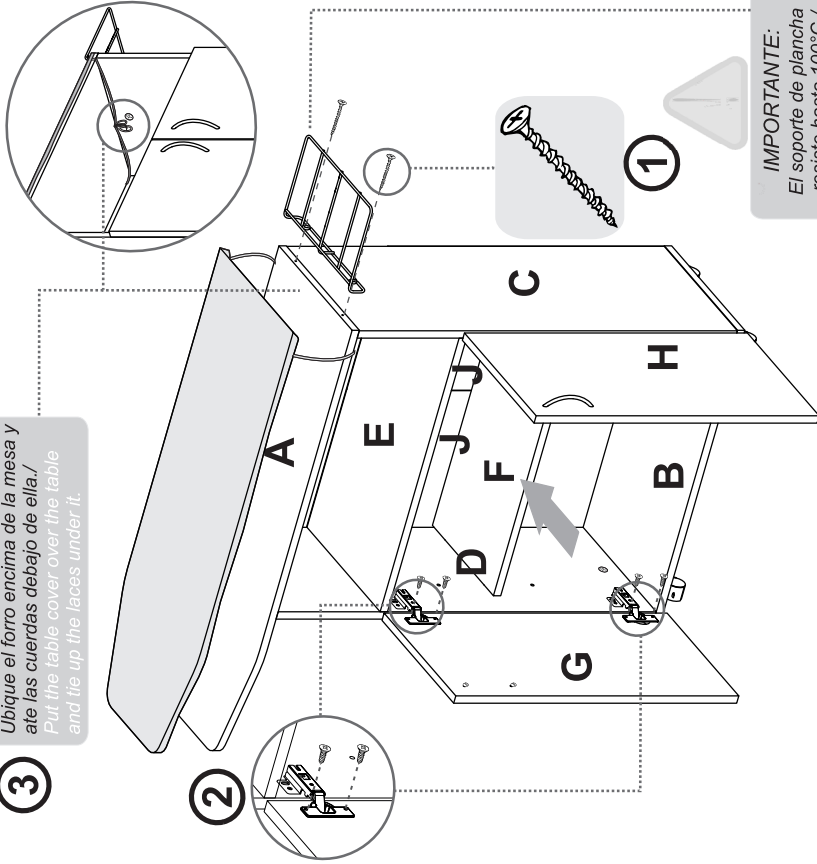
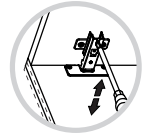


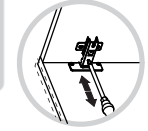
**③** PARA COLOCAR EL FORRO :  
Ubique el forro encima de la mesa y  
ate las cuerdas debajo de ella./  
Put the table cover over the table  
and tie up the laces under it.



AJUSTE DE ALTURA  
HEIGHT ADJUSTMENT

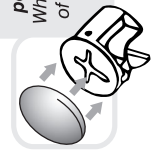


AJUSTE DE PROFUNDIDAD  
DEPTH ADJUSTMENT

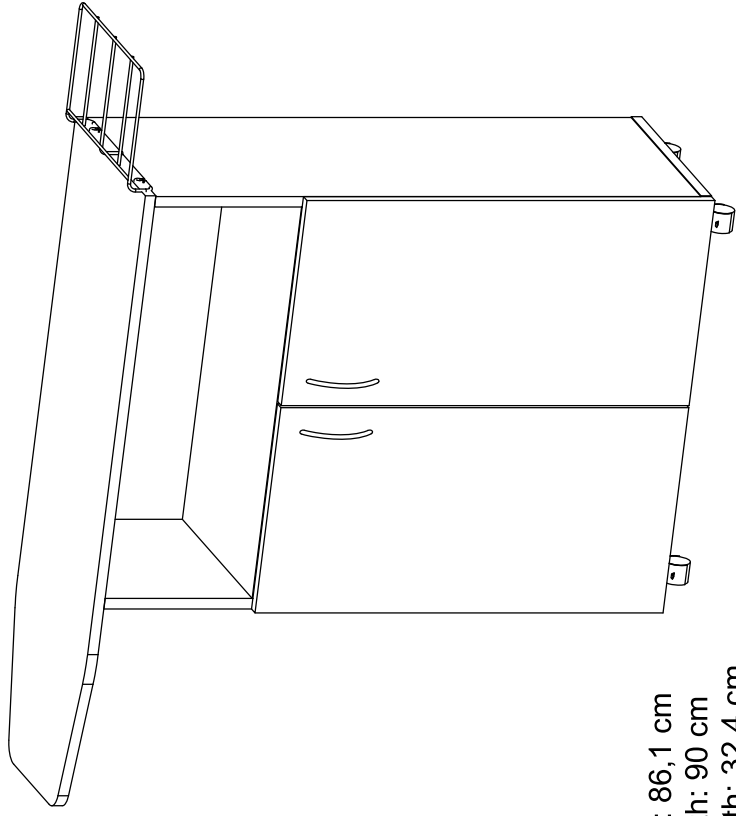


AJUSTE LATERAL  
SIDE ADJUSTMENT

**Al finalizar el ajuste de los conectores, proceda a poner las tapas adhesivas!**  
When you finish the adjustment of the connectors, proceed to put the cover tapes



Al terminar de armar desprendra los adhesivos (en caso de que queden residuos de pegamento), limpie la superficie con alcohol) / When you finish off adhesive build (in case of residues of glue, wipe it with alcohol)



Alto/height: 86,1 cm  
Ancho/width: 90 cm  
Fondo/depth: 32,4 cm

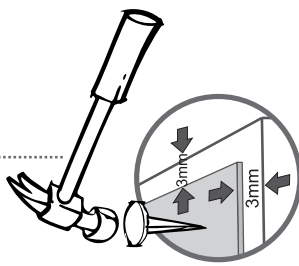
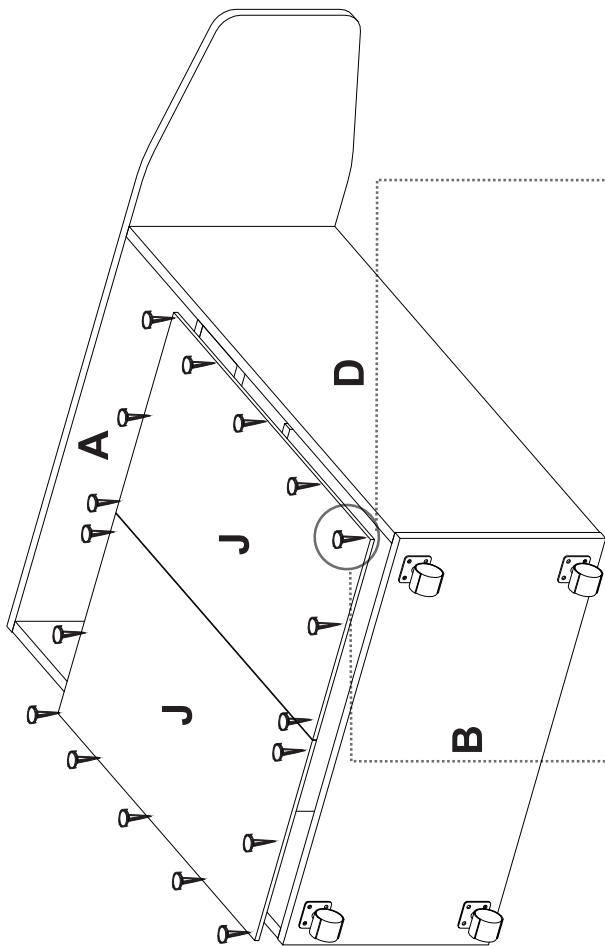
LOTE No: \_\_\_\_\_

**Mesa Para Planchar Urano/  
Mueble de Planchado Blanco**  
/ *Urano Ironing Table*

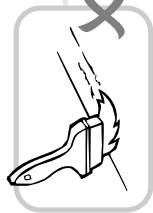
By: **RTA**® TEL (572) 691 17 00  
PBX (572) 695 91 81  
CALI - COLOMBIA  
[www.rta.com.co](http://www.rta.com.co)



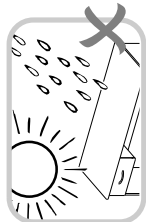
VOLTEAR EL MUEBLE CUIDADOSAMENTE PARA ENSAMBLAR  
LOS FONDOS / CAREFULLY FLIP THE FURNITURE



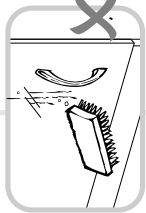
### RECOMENDACIONES IMPORTANTES KEY RECOMMENDATIONS



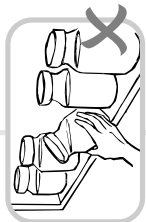
NO pinte el mueble /  
Do not paint the  
furniture.



NO mojar o ubicar  
a la intemperie /  
Do not expose to rain  
or direct sun.



NO lavar las manijas o  
tiraderas con jabones o  
elementos abrasivos /  
Do not wash handles  
or dumbs with soap or  
abrasives.



NO sobrecargue el mueble.  
no exceda el peso de 30 kilos  
para gabinetes de cocina /  
Do not overload the cabinet.  
Weight max. 66lbs  
for kitchen cabinets.



NO golpear ni martillar  
el mueble (hágalo sólo  
donde se indique) /  
Do not hit or hammer  
the furniture (just do it  
where is indicated).



NO permita que los niños  
manipulen el mueble, puede  
voltearse y lastimarnos /  
Do not allow children to  
handle the cabinets or  
drawers, they could get hurt.

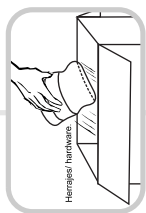


SIEMPRE levante el  
mueble entre dos  
personas, NO lo arrastre /  
Do not drag the furniture.  
Lift it between two people.

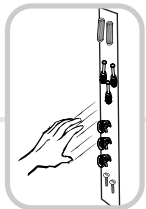


Limpie con paño seco.  
/ Clean with a dry cloth.

### HERRAJES BÁSICOS PARA MUEBLES RTA BASIC HARDWARE FOR RTA FURNITURE



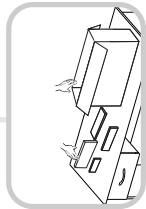
1. Abrir la caja del mueble  
y buscar la bolsa con los  
herrajes / Open the box  
and look for the hardware  
bag.



3. Separe los herrajes para  
facilitar su identificación  
durante el armado /  
Separate hardware for easy  
identification during  
assembly.



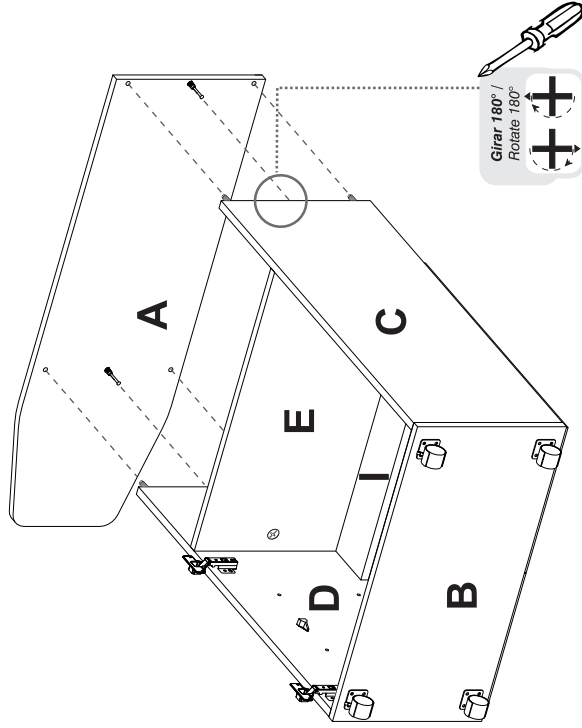
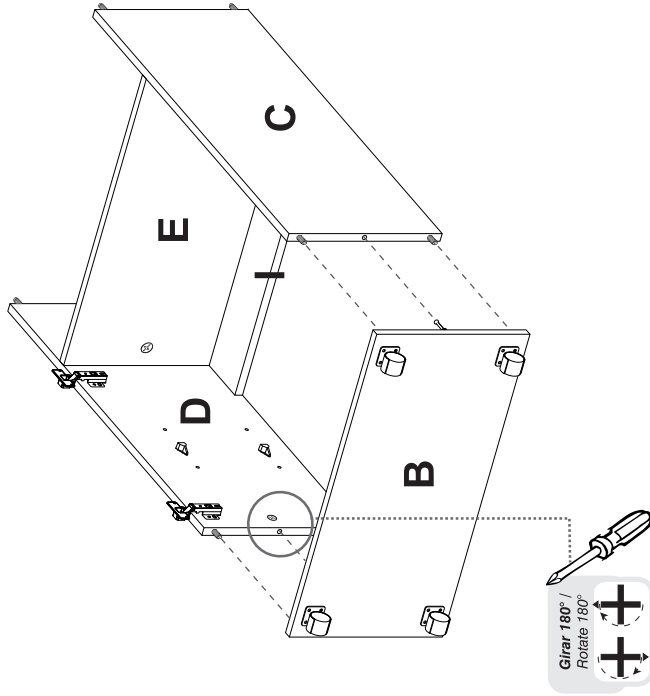
2. Abrir el paquete y  
comprobar que el  
contenido de las piezas es  
correcto / Open the  
package and verify that  
the content of the pieces  
is correct.



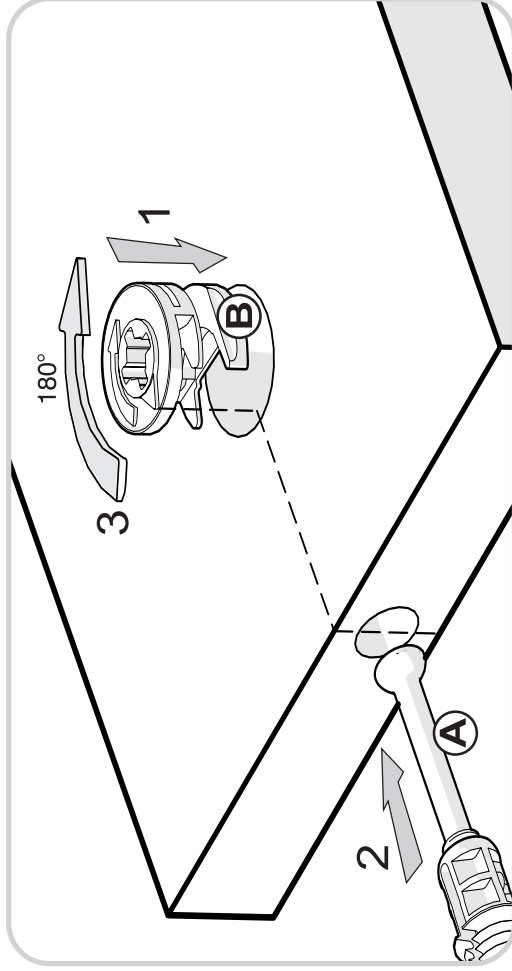
4. Arme el mueble en un lugar  
limpio y en una superficie  
plana / RTA furniture  
must be assembled  
in a clean place and on  
a flat surface.

## RECOMENDACIONES DE ENSAMBLE / ASSEMBLY RECOMMENDATIONS

El buen funcionamiento del mueble depende de un adecuado ensamblaje  
An excellent furniture's performance relies on a solid and a suitable assembly.



## MINIFIX / CONNECTOR - DOWELS



**Sistema de unión compuesto por un perno (A) y una caja minifix (B).**

(1) Se inserta la caja minifix dentro de la perforación ubicada en la cara de la pieza, la flecha debe apuntar siempre a la dirección de la perforación por donde entrará el perno.

(2) Se debe insertar el perno por su parte plástica en las perforaciones que se indiquen, luego se inserta la punta metálica en la perforación para que su cabeza quede al interior de la caja minifix.

(3) Girar la caja minifix 180° para apretar las dos piezas.

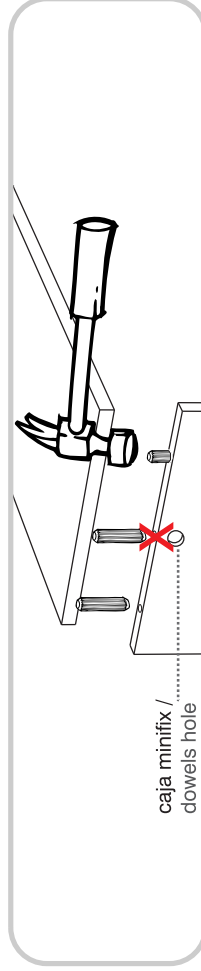
It's a fitting system made of a spreading bolt (A) and a minifix cam (B).

(1) Insert the minifix cam in the hole placed in the face of the panel with the arrow pointing towards the hole where the bolt will fit.

(2) Insert the bolt with its plastic base in the shown holes, then insert the metallic bolt head in the holes so it fits inside the minifix cam.

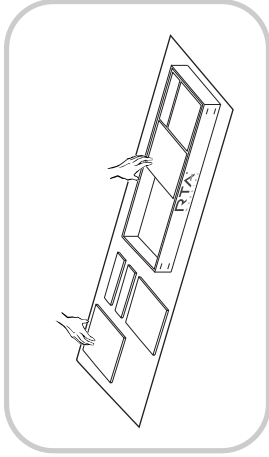
(3) Tight the panels by turning the minifix cam 180°.

## TARUGOS O TAQUETES / FLUTED DOWEL PIN

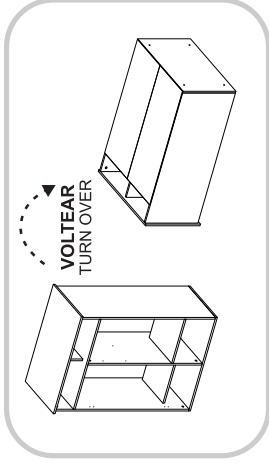


**Es un pedazo de madera corto y grueso, de aproximadamente 3 a 10 cm de largo, que sirve para amarrar el mueble y darle resistencia.**  
It's a short and thick piece of wood, 1, 18 to 3,9 inches approximately, which is used to tie the cabinet and give it resistance.

## RECOMENDACIONES IMPORTANTES / KEY RECOMMENDATIONS

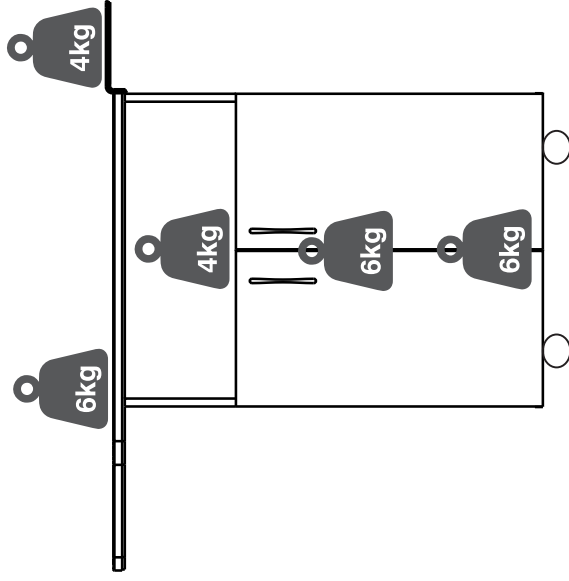


Se recomienda armar el mueble sobre la caja o una superficie lisa para no rayarlo. It is recommended to assemble the product on the box or on a flat surface to not scratch it.



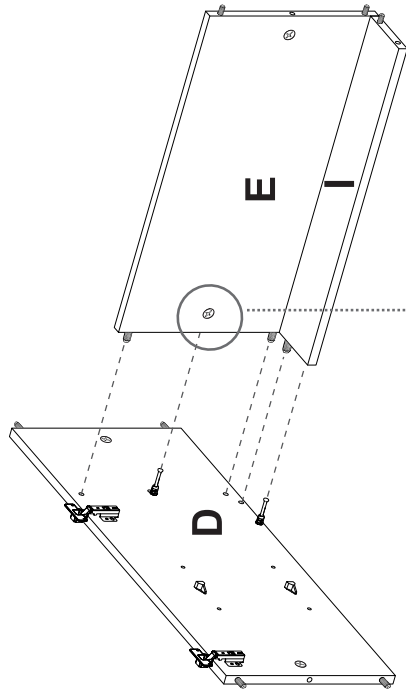
Voltear el mueble cuidadosamente para ensamblar los fondos. Carefully turn over the cabinet to assemble the back panels.

## PESO MAX. SUGERIDO EN MUEBLE (Kg) / MAX SUGGESTED LOAD (Kg)

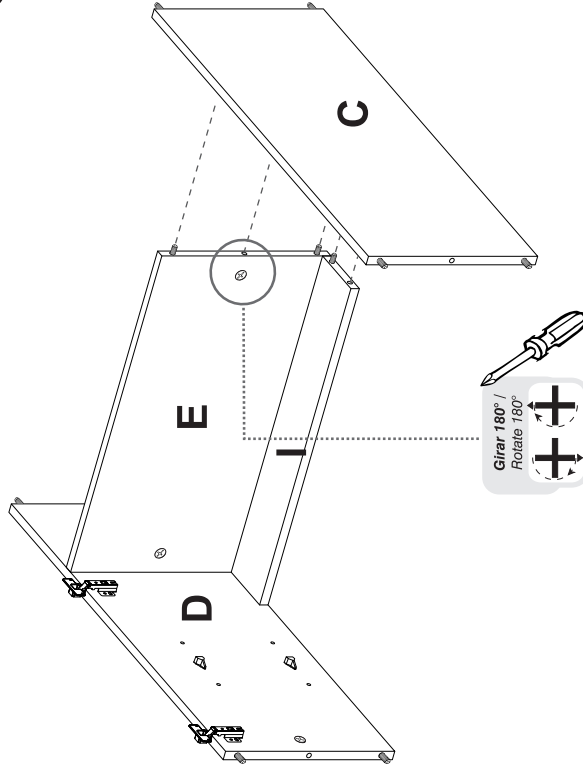


**NOTA:** La resistencia a las cargas puede variar dependiendo si es una carga distribuida o una carga puntual, las gráficas corresponden a cargas puntuales, **NO exceder los pesos sugeridos** / **NOTE:** The load capacity depends if it is a *point load* or if it is an *uniform distributed load*, do not exceed the *suggested loads*.

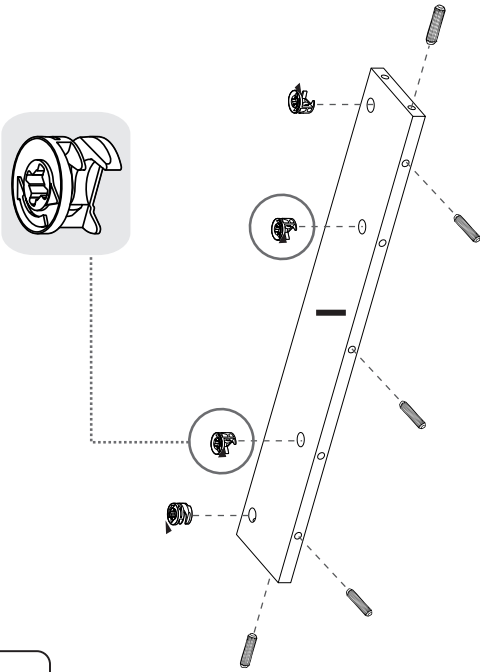
11



12



9



HERRAJES PARA ARMADO  
ASSEMBLY HARDWARE

x10



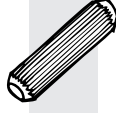
Minifix/  
Minifix Cams

x10



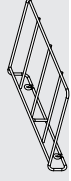
Perno minifix/  
Spreading Bolt

x17



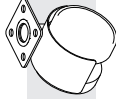
Tarugo/  
Fluted Dowel Pin

x1



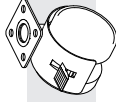
Soporte Plancha/  
Iron Holder

x2



Rodachinal/  
Wheel castors

x2



Rodachina con  
Freno/  
Wheel castors

x2



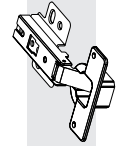
Tornillo de  
ensamble 1 3/4" /  
Drywall Screw

x4



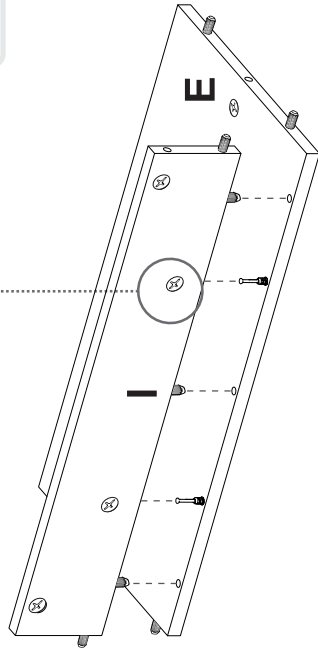
Soporte entrepaño  
móvil Negro /  
Mobile shelf  
support

x4



Bisagra Parchel/  
Full Overlay  
Hinge

10



x32



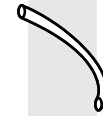
Tornillo lámina/  
Sheet Metal  
Screw

x18



Puntilla/  
Nail

x2



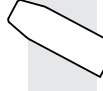
Manija Arco/  
Handle

x4



Tornillo Manija/  
Handle Screw

x1



Forro Mesa  
Plancha/  
Ironing  
Table Cover

x10

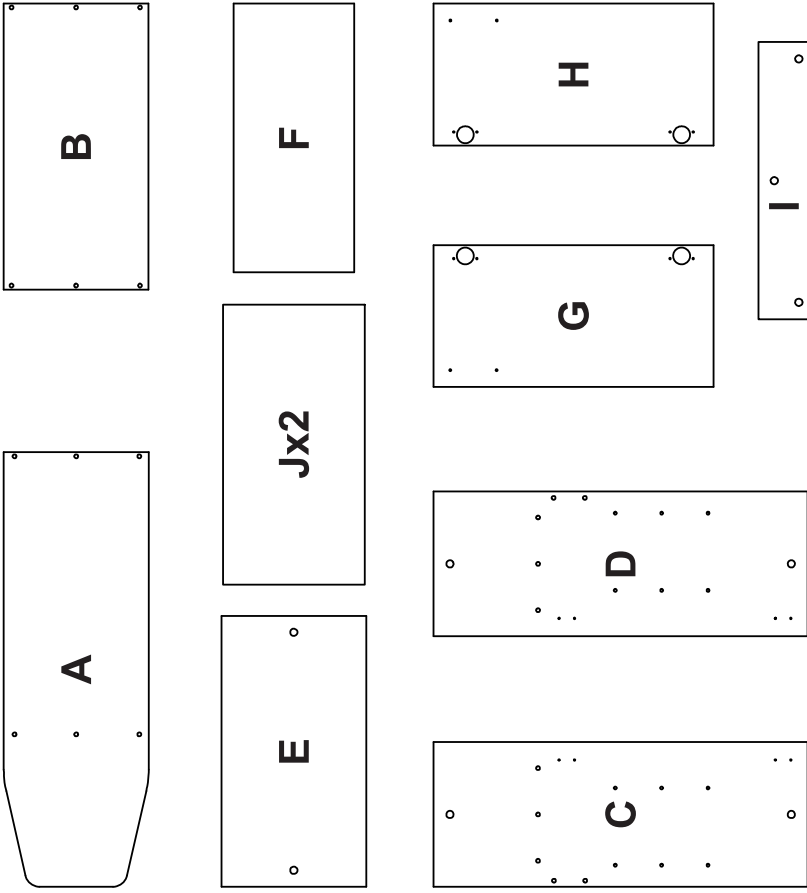


Tapa Adhesiva  
Minifix/  
Cover Caps

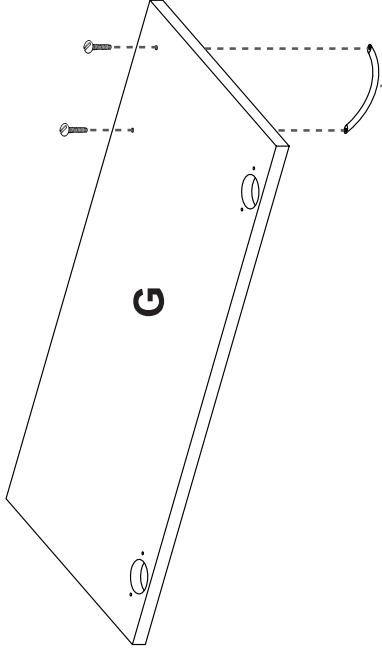


TENER PRECAUCIÓN AL ABRIR LA BOLSA DE HERRAJES PARA NO EXTRAVIAR NINGUNO. COMPRUEBE QUE EL CONTENIDO DE LAS PIEZAS SEA EL CORRECTO. EN CASO QUE FALTE ALGUNA PIEZA O ESTE DEFECTUOSA DEVUELVA LAS PIEZAS AL ALMACÉN CON SU FACTURA PARA EFECTUAR EL CAMBIO DE LAS PIEZAS Y/O LOS HERRAJES LO MÁS PRONTO POSIBLE. / PLEASE BE CAUTIOUS WHEN OPENING THE HARDWARE BAG TO NOT LOSE ANY. CHECK THE CONTENTS OF THE STORE WITH THE PRODUCT INVOICE ATTACHED TO MAKE EFFECTIVE THE REPLACEMENT OF THE IMPERFECT PIECES OR HARDWARE AS SOON AS POSSIBLE.

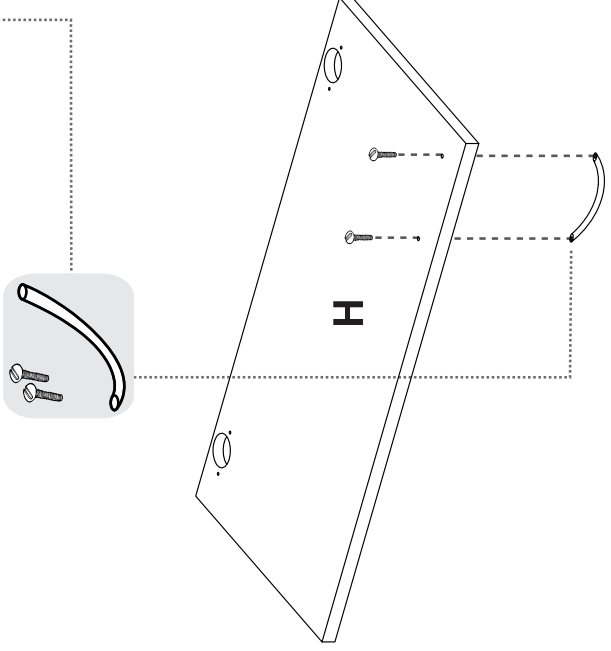
**PIEZAS DE ARMADO**  
ASSEMBLY PARTS



**7**



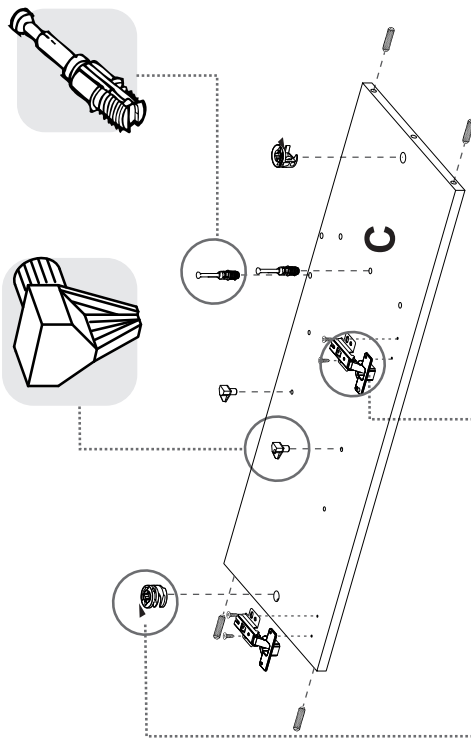
**8**



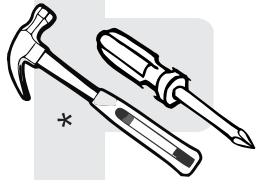
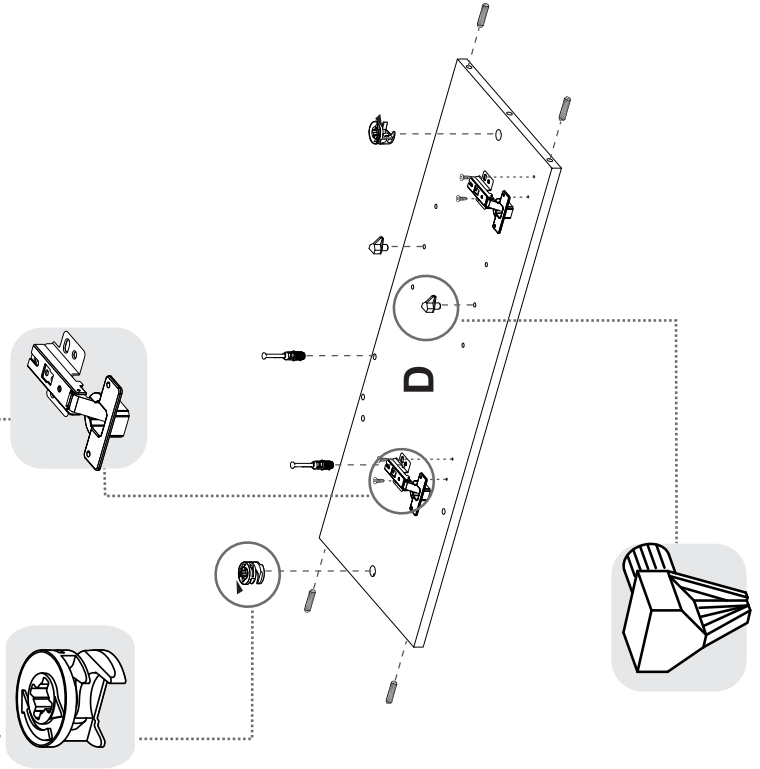
ANTES DE EMPEZAR A ARMAR EL MUEBLE LEA DETENIDAMENTE LAS INSTRUCCIONES. SE RECOMIENDA ARMAR EL MUEBLE SOBRE LA CAJA O SOBRE UNA SUPERFICIE LISA Y CUBIERTA, PARA NO RAYARLO / BEFORE STARTING TO ASSEMBLE THE CABINET, CAREFULLY READ THE INSTRUCTIONS. IT IS RECOMMENDED TO ASSEMBLE THE FURNITURE ON THE BOX OR ON A FLAT AND COVERED SURFACE IN ORDER TO NOT SCRATCH THE PRODUCT.



5

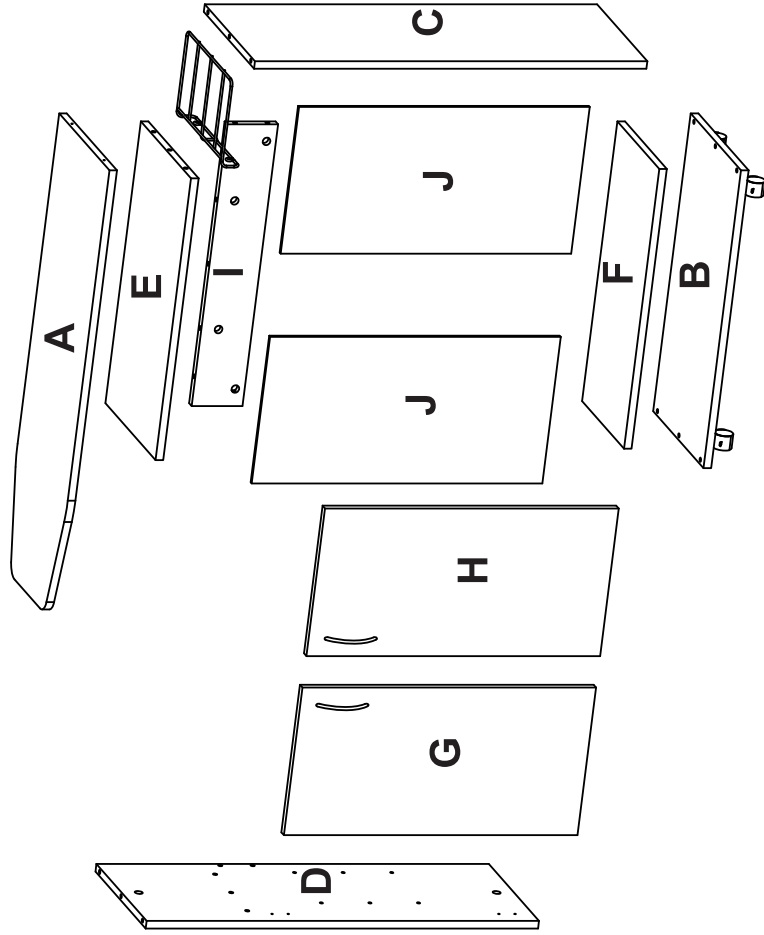


6

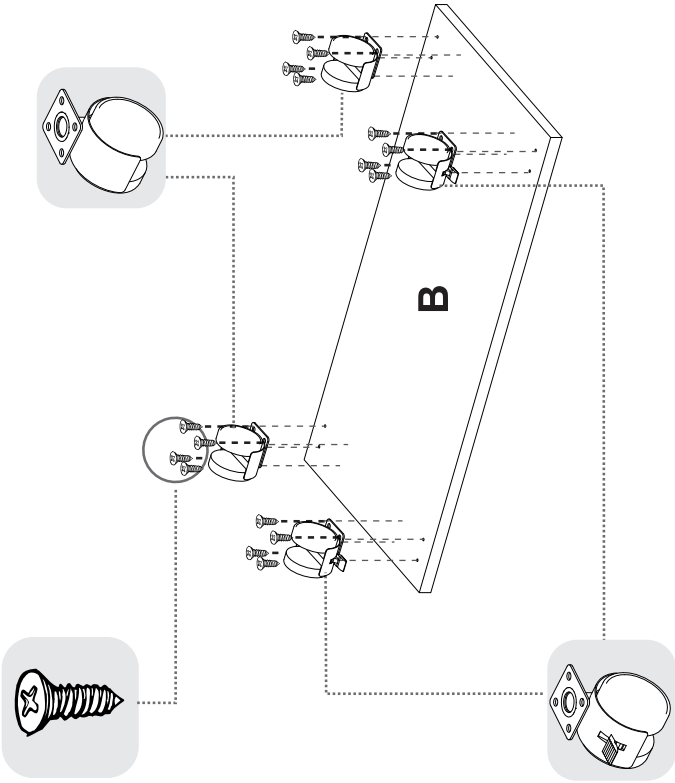


\*

\*(Herramientas NO incluidas) / (Tools not included)

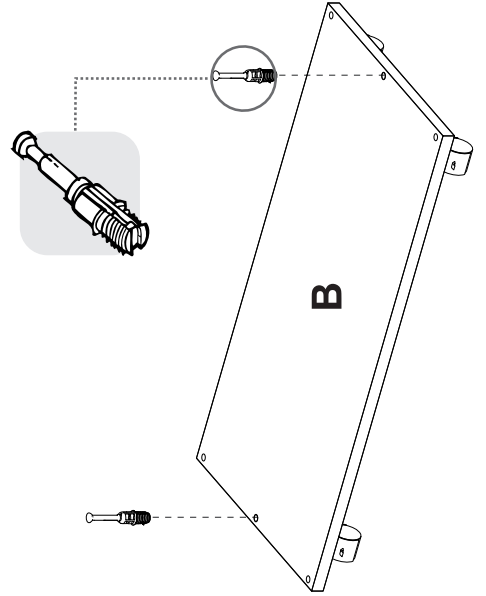


3

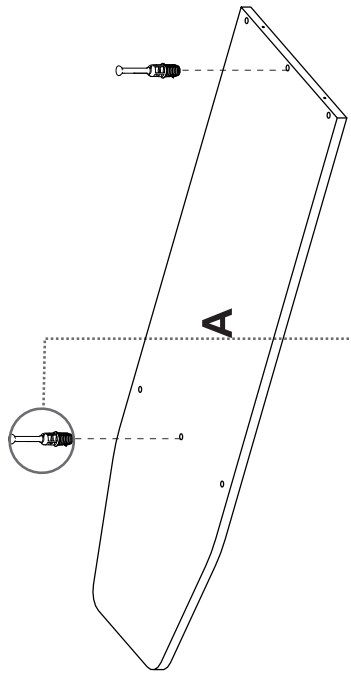


4

VOLTEAR  
TURN OVER



1



2

